

**INSTRUCTIONS FOR USE**

# Magnesium anode rod for heaters, Kirami®



page 2	FI	KÄYTTÖOHJEET
page 3	SE	BRUKSANVISNING
page 4	EN	INSTRUCTIONS FOR USE
page 5	DE	GEBRAUCHSANWEISUNGEN
page 6	FR	MODE D'EMPLOI
page 7	NL	GEBRUIKSAANWIJZINGEN

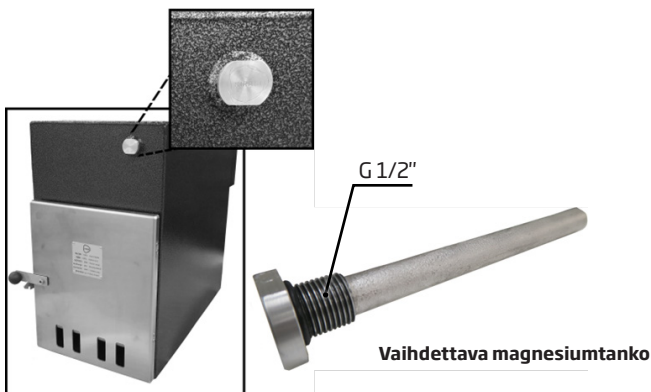
**Please read before using.**

**Save the instructions for further use.**

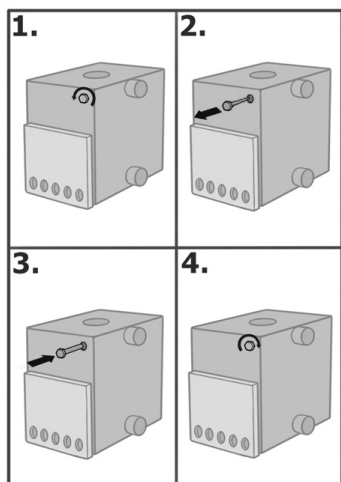


## Magnesiumanoditanko kamiinoihin

- Uutuutena kaikkiin kamiinamalleihin on lisätty magnesiumtanko.
- Magnesium toimii anodina eli magnesium syöpyy ennen kamiinan alumiinivaippaa antaen kamiinalle suojan korroosiota vastaan.
- Magnesiumtanko tulisi vaihtaa vuosittain tai kun se on selvästi syöpynyt. Jos puikkoa ei vaihdeta ajallaan, raukeaa kamiinan takuu syöpmisen osalta.



## Magnesiumtangon vaihtaminen



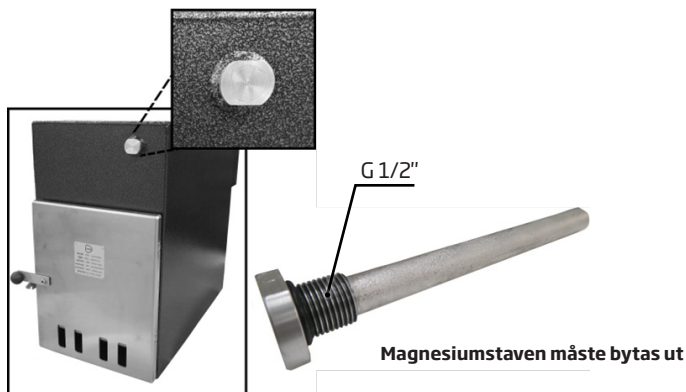
1. Avaa tangon kierteet.
2. Ota kulunut tanko ulos.
3. Lisää uusi tanko kuluneen tilalle.
4. Kierrä uusi tanko paikalleen. Tarvitset jakovaimen saadaksesi liitoksesta vesitiiviin.

**Huom! Tarkista kierteen vesitiiviys ennen lämmittämistä. Jos kamiina vuotaa kierteestä, tarkasta tiiviste ja kiristystä.**

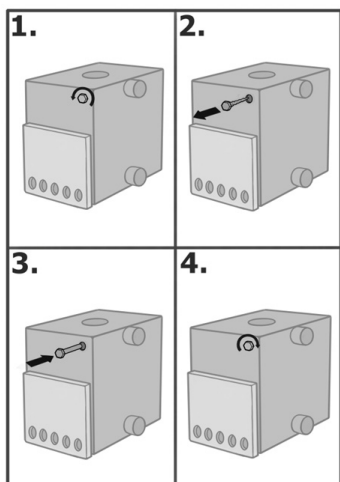


## Magnesiumanodstav för kaminer

- Alla kaminmodeller har nu utrustats med en magnesiumstav.
- Magnesium fungerar som en anod vilket innebär att magnesiumet korroderar innan kaminens aluminium börjar korroderar.
- Magnesiumstaven ska bytas ut med ett års mellanrum eller när den har nötts. Om staven inte byts ut i tid förfaller kaminens garanti när det gäller oxideringen.



## Hur du byter ut magnesiumstaven



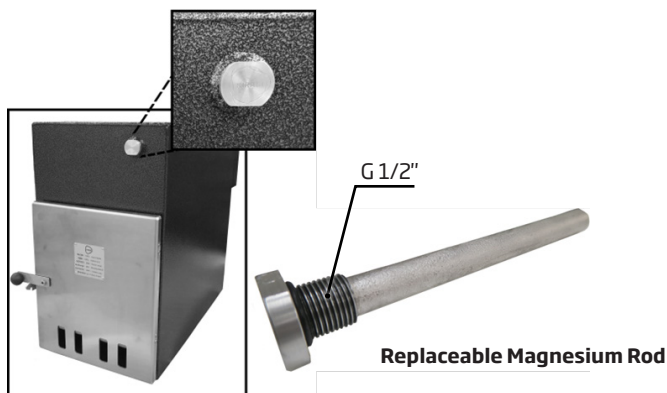
1. Skruva loss staven.
2. Ta bort den nötta staven helt och hållet.
3. Sätt in en ny stav i den gamlas ställe.
4. Skruva in den nya staven och spänn den med en skiftnyckel så att fogen blir vattentät.

**Obs! Kontrollera att fogen är vattentät innan du värmer kaminen. Om kaminen läcker vid fogen ska du spänna den mer och även kontrollera att tätningen är på plats.**

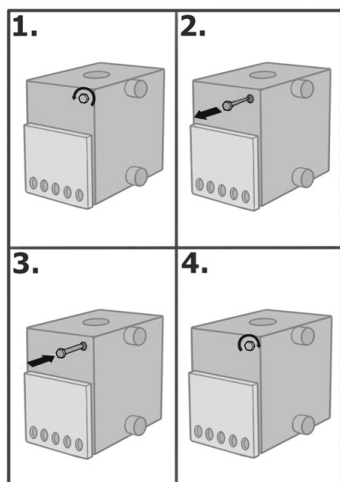


## Kirami Heaters - Magnesium anode rod

- As a new addition to all heaters we have added insertable magnesium rod.
- Magnesium will work as anode, meaning that magnesium will corrode before heater's aluminium does.
- The mangesium rod should be replaced annually or after it has been depleted. If the rod hasn't been changed on time the heater won't have guarantee left.



## Replacing the magnesium rod



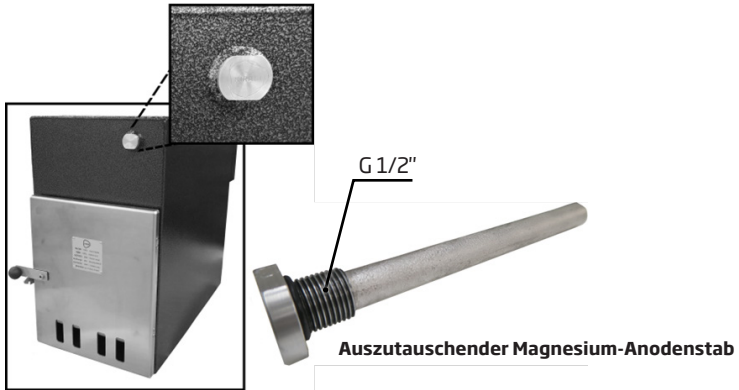
1. Unfasten thread of the rod.
2. Take out the old rod and replace it with a new magnesium rod.
3. Insert the new rod.
4. Fasten the thread, you will need to use pliers to make it waterproof.

**NB! Before heating up check that the thread is waterproof. If water is leaking through the thread then fasten it more and check that o-ring is in place.**

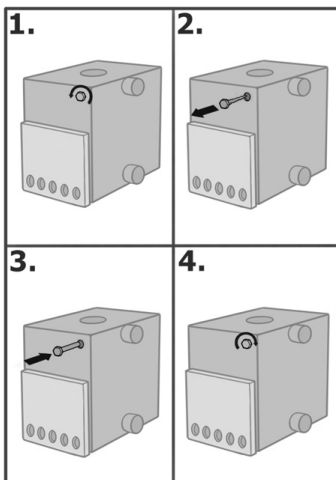


# Magnesium -Anodenstab für Öfen

- Als Neuheit sind alle Ofen-Modelle zusätzlich mit einem Magnesium-Anodenstab ausgestattet.
- Magnesium wirkt als Anode, was bedeutet, dass das Magnesium korrodiert wird bevor das Aluminium des Ofens zu korrodieren anfängt.
- Die Magnesium-Anode sollte in Abständen von zwölf Monaten gewechselt werden bzw. wenn sie fast verbraucht ist. Wenn die Anode nicht rechtzeitig getauscht wird, erlischt die Garantie des Ofens hinsichtlich der Korrosion.



## Tauschvorgang der Magnesium-Anode



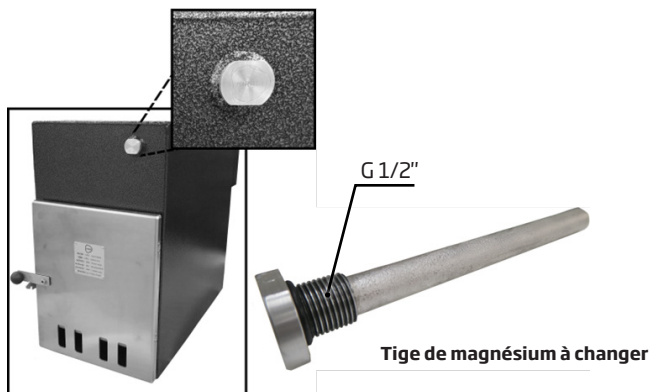
1. Gewinde der Anode lösen.
2. Verbrauchte Anode vollständig herausnehmen.
3. Neue Anode anstelle der verbrauchten einsetzen.
4. Gewinde der neuen Anode mit Schraubenschlüssel fest anziehen, damit die Verbindung wasserdicht wird

**Anmerkung! Gewinde vor dem Heizen auf Wasserdichtheit prüfen. Wenn der Ofen aus dem Gewinde leckt, ist das Gewinde stärker anzuziehen und zu prüfen, ob die Dichtung an ihrem Platz sitzt.**

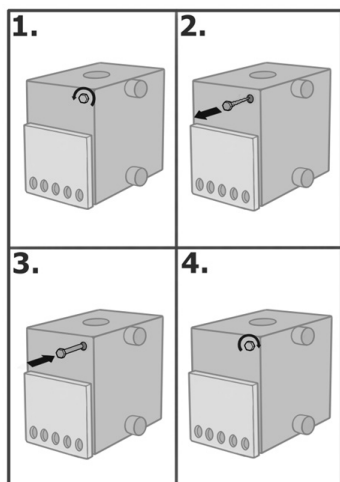


## Tige d'anode de magnésium pour poêles

- Une tige de magnésium a été ajoutée à tous les modèles de poêles comme nouveauté.
- Le magnésium joue un rôle d'anode, c'est-à-dire qu'il s'oxyde avant l'aluminium du poêle.
- La tige de magnésium doit être changée tous les 12 mois ou lorsqu'elle est usée. Si la tige n'est pas remplacée à temps, la garantie du poêle concernant la corrosion n'est plus valide.



## Changer la tige de magnésium



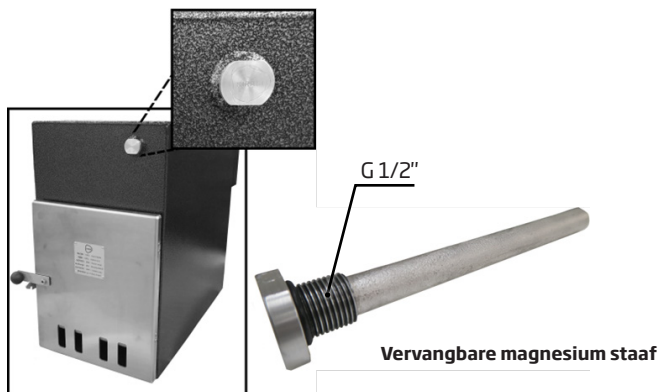
1. Ouvrez le filetage de la tige.
2. Retirez entièrement la tige usée.
3. Remplacez-la par une tige neuve.
4. Serrez les filetages de la nouvelle tige, vous aurez besoin d'une clé de serrage afin que le joint soit étanche.

**NB ! Vérifiez que le filetage soit étanche avant le chauffage. Si le poêle fuit au niveau du filetage, il doit être resserré et il faut également vérifier que le joint se trouve à sa place.**

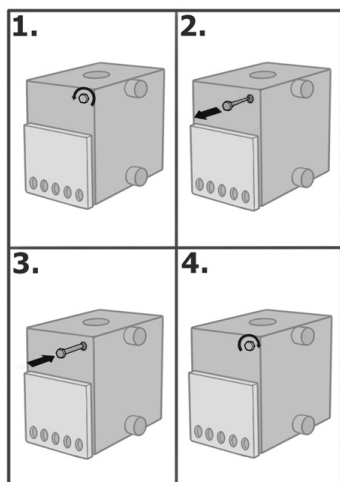


## Kirami Hottub Kachel met anode

- Voor alle Kirami kachels sinds 2017 is er een magnesium staaf beschikbaar die in de kachel geplaatst kan worden.
- Magnesium werkt als een anode waardoor eventuele corrosie eerst optreedt in de magnesium staaf voordat de aluminium kachel wordt aangetast.
- De Magnesium staaf moet vervangen worden voordat het magnesium is uitgeput met een minimum van 1x per 12 maanden. Is de magnesium anode niet vervangen, dan vervalt de garantie op de kachel. De Magnesium staaf is verkrijgbaar bij uw Kirami verkooppunt.



## Vervanging van de magnesium staaf



1. Draai de staaf uit de kachel
2. Haal de oudestaaf uit de kachel en vervang de staaf.
3. Plaats de nieuwe staaf.
4. Draai de staaf vast met een tang om hem waterdicht te krijgen.
5. Test de kachel op waterdichtheid

