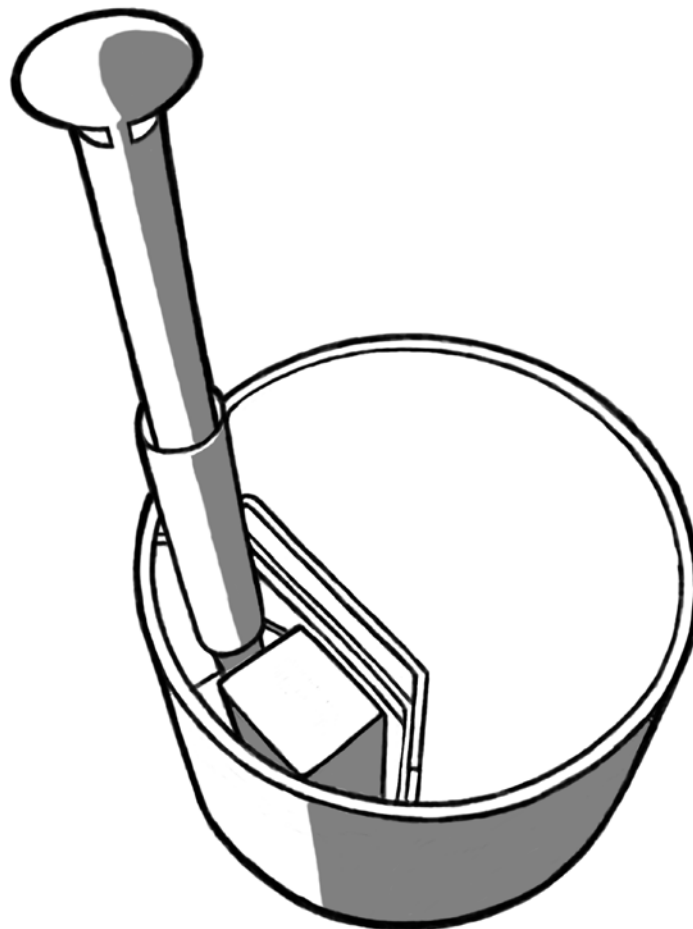




INSTRUCTIONS FOR USE

Kirami® Original Woody



Read and save the instructions for further use.

Contents

page 3	FI	KÄYTTÖOHJEET
page 12	SE	BRUKSANVISNING
page 21	EN	INSTRUCTIONS FOR USE
page 30	DE	GEBRAUCHSANWEISUNGEN
page 40	FR	MODE D'EMPLOI
page 50	NL	GEBRUIKSAANWIJZINGEN
page 60	RU	РУКОВОДСТВО ПО ЭКСПЛУАТАЦИИ



Like us on Facebook! Tips on using the product, competitions, experiences, images, etc.
at www.facebook.com/kiramioy



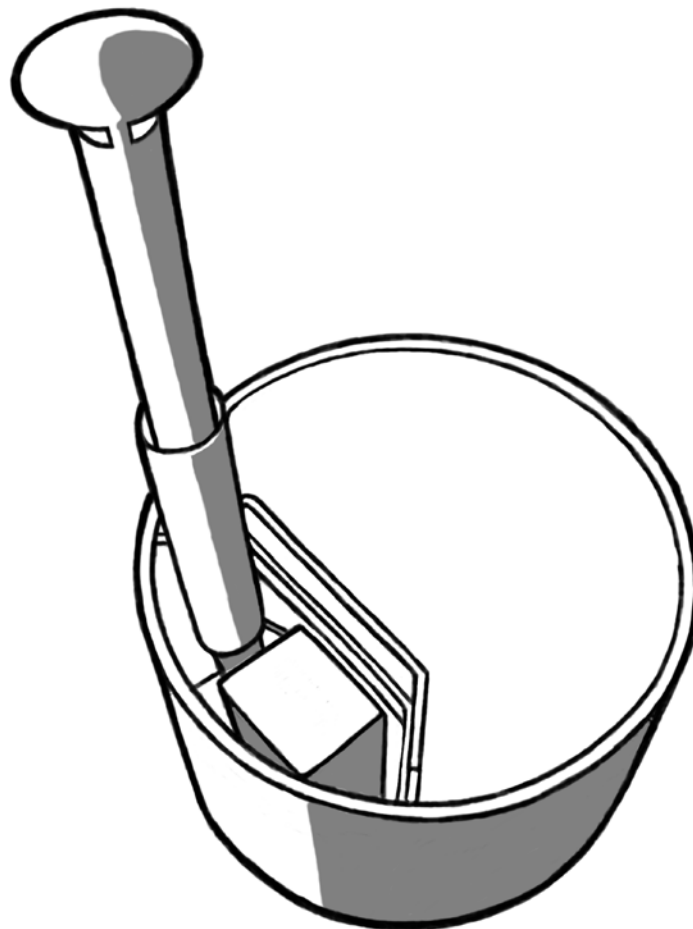
Kirami Oy youtube channel

https://www.youtube.com/channel/UCZ99_3iXnZZRn9bpkp4UpAg





KÄYTTÖOHJEET
Kirami® Original Woody



Tarkasta toimituksen sisältö viipymättä!
Tutustu huolella ja säilytä ohjeet tulevaisuutta varten.
Huomaa minimitäyttö: s. 5!

Yleistä

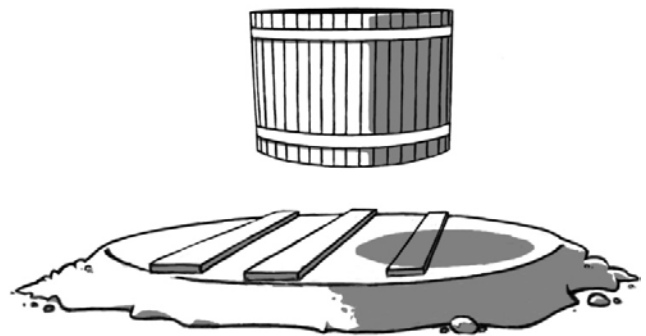
Tuote on tarkoitettu vain yksityiseen ulkokäyttöön. Lämpökäsitellystä puusta valmistetun kylpytynnyrin käyttöönotossa ja käytössä on hyvä huomioida tiettyjä asioita. Puu on elävä materiaali, ja se käyttäytyy eri tilanteissa eri tavoin. Suurin puuhun vaikuttava tekijä on kosteus. Jos ilman kosteusprosentti on korkea, puu turpoaa ja vastaavasti kosteusprosentin laskiessa puu kutistuu. Lämpökäsitellyn puun turpoaminen ja kutistuminen verrattuna lämpökäsittelemättömään puuhun on vain 10%. Tästä syystä se soveltuu hyvin kylpytynnyrin materiaaliksi.

Altaidemme alla on kuljetusta varten laitettu kehikko tai kuljetuslava. Tämä pitää poistaa ennen tynnyrin sijoittamista lopulliselle paikalleen. Kylpytynnyriä ei saa nostaa tynnyrin reunoista, vaan pitää aina pyrkiä nostamaan tynnyri ilmaan sen pohjasta. Mikäli tynnyri on toimitettu kyljellään, tulee se kääntää oikeaan asentoonsa mahdollisimman pian, jottei tynnyri väänny soikeaksi ja pohja irtoa kyljistä.

ASENNUS

Pohjien teko

On tärkeää sijoittaa allas tasaiselle alustalle, joka kestää täyden altaan painon. Pohjan voi tasata kivimurskeella tai jos haluaa kiinteämmän pohjan, sen voi valaa betonista. Puisten tynnyrien alle suosittelemme alustan päälle muutamaa lautaa tai lankkua lisäkorotukseksi. Ne tulee asentaa poikittain tynnyrin pohjan juoksuihin nähden. Kun tynnyrin pohja jää selvästi ilmaan, se tuulettuu hyvin ja kuivaa itsensä.

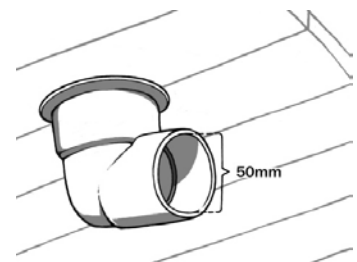


On tärkeää myös huolehtia, ettei tynnyri jää pitkän nurmikon tai heinikon ympäröimäksi, sillä se estää puun hengityksen ja edistää mätänemistä. Tynnyrin alaosan tulee aina päästä tuulettumaan. Mikäli se pysyy ulkopuolelta märkänä, saattaa tynnyri vuotaa ja se alkaa mädäntyä paljon normaalia nopeammin.

Huomioi mahdolliset huoltotoimenpiteet altaan asennuspaikkaa valitessasi. Kylpytynnyriä pitää pystyä tarvittaessa siirtämään vaikka se olisi esimerkiksi upotettuna terassiin. Takuu ei korvaa mitään välillisiä kuluja kuten terassien purkua tai rakentamista.

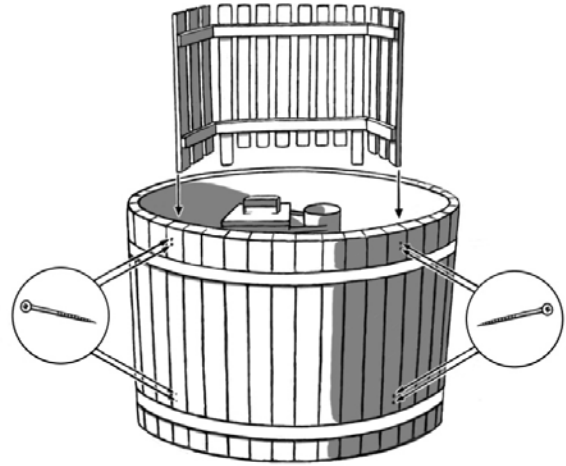
Veden poisto

Veden poistoaukko on altaan pohjassa. Valitse kylpytynnyrin sijoituspaikka niin, että veden tyhjentäminen ei aiheuta ongelmia. Poiston kulmapalan lähtöputki on sisämitaltaan 50mm, siitä voi jatkaa letkulla. Lisävarusteena on saatavilla tyhjennysventtiili ja letkuliitinpaketti 32/38 sisämitallisille letkuille, tai vaihtoehtoisesti sopiva poistomuhvi ja siihen sopivaa kierreletkua.

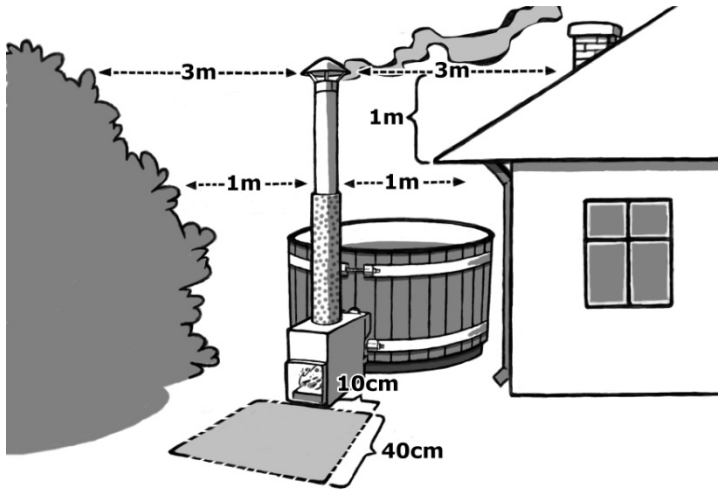


Kamiinan kiinnitys

Tuotteen mallista riippuen kamiina toimitetaan irrallaan tai valmiiksi kiinnitettynä. Sisäpuoliset kamiinat SUB ja SIDE on yleensä kiinnitetty tehtaalla valmiiksi (joskus rahtiteknisistä syistä irrallaan tynnyrin sisällä). Mikäli tuote on toimitettu kyljellään (yleensä vain ulkomaat), on näiden kamiinoiden suoja-aita irtonaishana ja se tulee kiinnittää mukana toimitetuilla ruuveilla. SUB ja SIDE altaiden mallikohtainen juomateline kiinnitetään suoja-aitaan.



Ulkopuoliset kamiinat CUBE ja TUBE toimitetaan irrallaan ja niiden kiinnitykseen on mallikohtaiset ohjeet sekä tarvikkeet kamiinan paketissa. Varmista ulkopuolisten kamiinaliitosten vesitiiviyys ja kiinnitys tynnyriin. Lisävarusteena on saatavilla mallikohtainen juomateline / suojalautasarja, jonka läpi kamiinan kiinnityksen voi tehdä.



PALOTURVALLISUUS

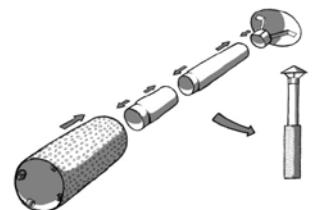
Mikäli allas sijoitetaan lähelle rakennuksia, esim. terrassin reunaan, on tarkistettava, että savupiippu on riittävän kaukana kaikista palavista rakenteista. Etäisyys on muistettava tarkistaa sekä sivu- että korkeussuunnassa, jotta syttymisvaaraa ei ole. Sivusuunnassa kolme (3) metriä piipun suusta on minimietäisyys palaviin materiaaleihin. Piipun muulta osalta riittää pienempikin etäisyys

sivusuunnassa. Mikäli piippu on lähempänä, pitää käyttää erikseen hankittavaa eristettyä piippua. Katon läheisyydessä tai mahdollisesti sen läpi vietäessä tulee läpäisevän eristetyn piipun pään olla vähintään yksi (1) metri yli katon.

Normaalin tulipesän kamiinoissa (SIDE, CUBE, TUBE) edessä ja alla ei saa olla helposti syttyvää materiaalia, käytännössä edessä tulee olla kuvan mukainen alue palamatonta materiaalia, kuten betonia, hiekkaa tai metallilevyä. Kamiina ei kuumene vedenlämpötilaa suuremmaksi, sillä kamiinaa ympäröi vesivaippa. Kamiinan piippu ja luukku kuitenkin kuumenevat. Paikalliselta paloviranomaiselta voi kysyä lisätietoja aiheesta.

Savuhormi

Ole varovainen, piippuosien reunat ovat hyvin teräviä, käytä suojakäsineitä! Savupiippu toimitetaan erillisessä laatikossa ja se koostuu neljästä osasta (kuva oikealla), ja se pitää koota. Poista lämpösuojuksesta suojamuovi ja aseta koottu piippu kamiinan piippulähtöön.

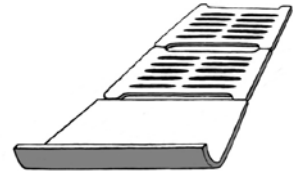


Arinat

Uppokamiinassa (SUB) ei ole arinaa, mutta siinä on ilmanohjain levy, joka roikkuu kamiinan sisällä. Sitä kautta korvausilma pääsee hallitusti raollaan olevasta luukusta alas palotilaan. Levy tulee olla aina kamiinaa käytettäessä paikallaan.



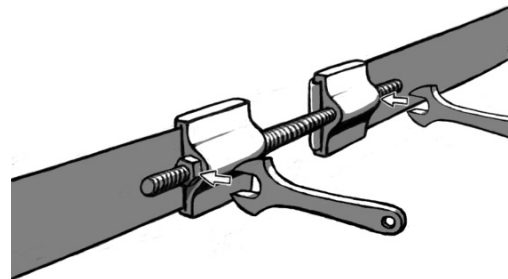
SIDE, CUBE ja TUBE kamiinoissa pesään tulee kaksi kappaletta ritiläarinoita ja yksi umpinainen L-rauta. Ne asetetaan kamiinaan kannattamille kuvan osoittamalla tavalla. L-rauta on tarkoitettu pesässä etummaisiksi taitettu reuna ylöspäin, näin se toimii ilmanohjaimena ja samalla pitää polttopuut paremmin pesässä. Näiden tulee olla aina kamiinaa käytettäessä paikallaan. (Kuva oikealla)



TYNNYRIN TIIVIYS

Ensimmäisellä täyttökerralla on huomioitava, että puusta valmistettu tynnyri vuotaa vettä. Sitä tulee oksan kohdista ja mahdollisesti muutamista seinälautojen liitoskohdista. Tämä on täysin normaalia ja vuoto vähenee/loppuu ajan myötä tynnyrin säännöllisellä käytöllä. Tämän takia oksien kohdissa ja pohjasaumassa on tiivistemassaa.

On kuitenkin mahdollista, että jokin paikka tynnyrissä saattaa jäädä tiputtamaan vettä. Se on helppo paikata silikoni- tai liimamassalla joko poraamalla pienen reiän vuotokohtaan (ei läpi puun) ja täyttämällä kolon massalla tai vain panemalla massaa puun pintaan.



Paikkaaminen tehdään tynnyrin sisäpintaan tynnyrin ollessa tyhjä ja kuiva.

Lämpöpuisen kylpytynnyrin vanteita ei normaalisti tarvitse kiristää, jos tynnyri ei seiso pitkään kuivana käyttämättä. Pitkän käyttökätkön jälkeen on hyvä tarkistaa seinälautojen löysyys. Löystyneitä seinälautoja kannattaa koputella paikoilleen, varsinkin pohjan läheltä. Vasta tämän jälkeen tulee kiristää mahdollisesti löystyneet vanteet. Tynnyrin ulkoreunalla on kaksi vanteiden kiristintä (kuva oikealla) joihin sopivat 19mm kiintoavaimet. Näillä kiristimillä vanteet säädetään sopivalle kireydelle, varo kiristämästä liikaa, varsinkin ylävanne kiristyy helposti liikaa.

Kun täytätte kuivunutta tynnyriä, kannattaa se aluksi kastella kaikkialta, jotta vesi imeytyy nopeammin puuhun. Tällaisessa täytössä saatetaan helposti tarvita kaksi kertaa tynnyriin sopiva vesimäärä, jotta tynnyri saadaan tiiviiksi. Veden lämmitys nopeuttaa tynnyrin tiivistymistä, muista kuitenkin veden minimitaso.

KÄYTTÖ

Allasta täyttäessä kannattaa ottaa huomioon tulevien kylpijoiden määrä, sillä ihmiset syrjäyttävät vettä tullessaan altaaseen. Eli jos on odotettavissa altaan täydeltä kylpijöitä, kannattaa veden pinta jättää minimiin.

Vesi kerrostuu lämmitessään, ja siksi sitä täytyy sekoittaa veden todellisen lämpötilan saamiseksi selville. Lisävarusteena hankittava kansi voi ja kannattaa olla paikoillaan vettä lämmitettäessä.



Huomaa kuitenkin piipun ympärillä pitää olla tilaa, jottei kansi pääse sulamaan, tämä koskee SUB ja SIDE malleja, joissa piippu lähtee altaan sisäpuolelta kannen lävitse.

Mikäli käytätte omaa pumppua altaan täyttämiseen, poistakaa pumppausletku täytön jälkeen altaasta. Monissa pumpuissa ei ole paluuventtiiliä, joka estäisi veden valumisen pois altaasta pumpun ollessa sammutettuna. Ennen täyttöä on hyvä tarkastaa, että altaan pohjatulppa on suljettu, varmista tulpan paikallaan olo vielä kun olet laskenut altaaseen n. 10 cm vettä.

Altaaseen ei saa jättää vettä vartioimatta, mikäli on pakkasvaara. Pohjatulppa tulee olla kokonaan auki ja poistiventtiilit tulee aina jättää puolittaiseen auki-asentoon, jotta altaaseen joutuva vesi pääsee itse poistumaan eikä pääse tällöin jäätymään pakkaskelillä.

Huomautus minimitäytöstä ja kamiinan lämmityksestä!

Tynnyrin kamiinaa ei saa koskaan sytyttää altaan ollessa tyhjä tai vajaasti täytetty! Vajaan altaan lämmittäminen johtaa aina kamiinan sulamiseen!

Allasta ei saa alkaa tyhjentää ennen kuin tuli on kokonaan sammunut kamiinasta ja hiillos hiipunut. Vajaan altaan lämmittäminen johtaa aina kamiinan sulamiseen!

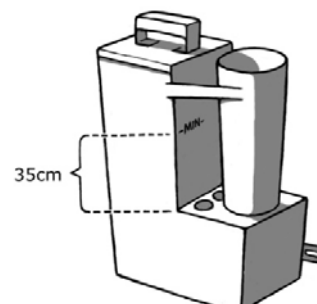
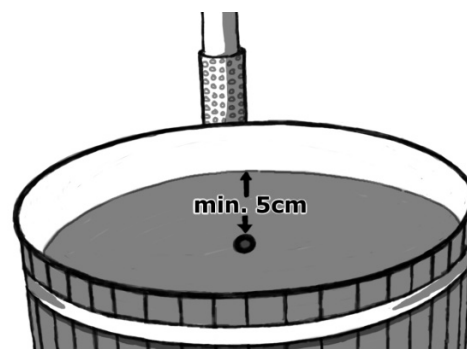
Alla minimitäyttötiedot kamiinamallin mukaan.

CUBE ja TUBE kamiinat

Allas on aina täytettävä vähintään 5 cm kamiinan ylempien liitosputkien yläpuolelle ennen tulen sytyttämistä kamiinaan (kuva oikealla).

Täytettyä kamiinaa ei saa päästää jäätymään talvella. Tyhjennä allas tai huolehdi riittävästä lämmityksestä.

Kamiinaa ei saa kytkeä kierto-vesipumppuun, se ei kestä muodostuvaa painetta, koska on suunniteltu vain painovoimaiselle kierrolle.

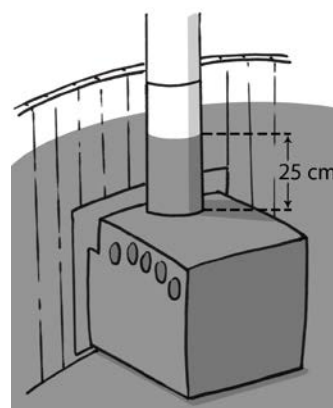


SUB kamiinat

Allas on aina täytettävä vähintään 35 cm kamiinan palopesän yläreunan yläpuolelle ennen tulen sytyttämistä kamiinaan (kuva oikealla). Kamiinassa on merkintä _MIN_, joka osoittaa tämän korkeuden.

SIDE kamiinat

Allas on aina täytettävä vähintään 25cm kamiinan yläpinnan yläpuolelle ennen tulen sytyttämistä kamiinaan.



Ensimmäinen käyttökerta

Ulkopuolisissa kamiinoissa (CUBE ja TUBE) tulee kamiinan vedenkiertotila huuhdella päästämällä letkulla reilusti vettä ylemmästä putkesta sisään, jotta

mahdolliset työstöstä jääneet metallilastut tulevat kamiinasta ulos. Mahdolliset roskat voi kerätä pyyhkimällä altaan pohjalta. Kun täytät allasta, tarkasta kamiinan kiinnityspotket mahdollisten vuotojen varalta.

KAMINAN SYTYTYYS JA KÄYTTÖ

Sytytykseen kannattaa käyttää pieniä ja kuivia puita ja lisätä sitten isompia tarpeen mukaan n. 10-15 minuutin välein. Kamiinassa tulee lämmityksen aikana pitää jatkuvaa reilua tulta, jotta puut palavat kunnolla ja allas lämpiää maksimitehoilla. Liian pienellä tulella lämmitys aika venyy huomattavasti.

Tyhjennä tuhkat kamiinasta jokaisen käyttökerran jälkeen, jotta rostit tai ilmapellit eivät jää tuhkan sisään, koska se lyhentää niiden kestoa huomattavasti.

Kamiinan polttoaineeksi tulee käyttää ainoastaan pieneksi pilkottuja kuivia polttopuita. Isojen ja kosteiden puiden käyttö saattaa helposti kaksinkertaistaa lämmitysajan ja ne myös savuttavat paljon. Emme suosittele tervalepän käyttöä polttopuuna, sillä se aiheuttaa normaalia enemmän ja tarttuvampaa nokeutumista. Puulajin ja pilkkeen koon mukaan kamiinan ilmanottoa kannattaa säätää, jotta savun määrää voidaan vähentää.

Käytettäessä sytytysnestettä, toimi nesteen käyttöohjeiden mukaan. Älä koskaan käytä sytytykseen muita kuin siihen tarkoitettuja nesteitä. Suosittelemme sytytykseen sytytyspaloja esim. Burner-parafiinipusseja.

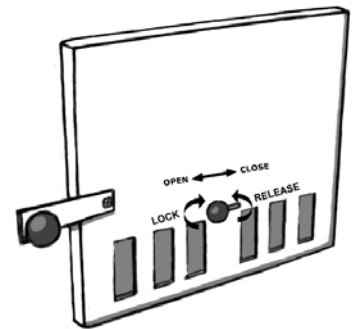
Kylmä vesi ja lämmin ilma (lämpötilaero/ilman kosteus) aiheuttavat usein kondenssivettä tuhkatilaan, joten kamiina ei ole vuotava vaikka pesään tulisikin hieman vettä. Vuotoa voi epäillä vain jos altaan vesi samalla vähenee.

CUBE, TUBE ja SIDE kamiinoiden käyttö on yhtä helppoa kuin minkä tahansa normaalin tulipesän käyttö. Niissä vetoa voi säätää suuluukun ritilällä, löysää ja kiristä ritilän kiinnitystä nupista kiertämällä ennen liikuttamista ja kiristä haluttuun kohtaan.

SUB uppokamiinan sytytyksessä on tärkeää hyvät sytykkeet ja pieneksi pilkotut puut. Siinä pitää myös huomioida, että veto lähtee oikeaan suuntaan, eivätkä savu ja lieskat lähde tulemaan suuluukusta. Vedon suuntaa voi edistää puhaltamalla kannen välistä ilmapellin rakoon tai polttamalla pientä sytykettä savupiipun yläpäässä. Kamiinan suu ja luukku vääntyy mikäli vedon annetaan jatkua väärään suuntaan, tätä ei takuu korvaa.

Lämmityksen aikana allas kannattaa pitää peitettynä kannella, jotta lämmön haihtuminen pysyy mahdollisimman pienenä. Veden lämpötilaa kannattaa mitata lämmityksen aikana n. 20 minuutin välein ja koska vesi kerrostuu lämmitessään, sitä täytyy sekoittaa ennen mittausta esim. Kirami melalla. Kun lämpötila saavuttaa n. 32 astetta, kannattaa lisättävien puiden määrää vähentää, jotta allasta ei lämmitä turhaan liian kuumaksi. Saavutettua halutun lämpötilan voit tarvittaessa pitää pientä tulta altaan lämpötilan ylläpitämiseksi. Harjoittelu tekee mestarin tässäkin asiassa.

Kansi kannattaa avata n. 5 minuuttia ennen kylpyyn menoa, jotta vesi ehtii "hengittämään". Kylvyn jälkeen kansi kannattaa sulkea mahdollisimman pian turvallisuuden ja lämmön haihtumisen takia, varsinkin jos on tarkoitus käyttää allasta seuraavana päivänä.



TYNNYRIN HOITO JA TURVALLISUUS

Allas kannattaa pitää peitettyinä, kun sitä ei käytetä, jotta sinne ei pääse roskaa ja likaa. Liian tiivis peitto ei kuitenkaan ole hyväksi, sillä puun pitää päästä hengittämään myös altaan sisältä. Peittämiseen sopii hyvin lisävarusteena saatavat mallikohtaiset kannet. Lämmityksen aikana allas kannattaa pitää peitettyinä, jotta lämmön haihtuminen pysyy mahdollisimman pienenä. Uppokamiinamalleissa pitää piipun ympäryks olla paljaana lämmitettäessä.

Pintojen käsittely

Lämpöpuusta valmistettu kylpytynnyri on kauniin ruskea. Jos ruskean sävyn haluaa säilyttää, on tynnyri öljyttävä ulkopuolelta noin kerran vuodessa puuöljyllä, joka sisältää UV-suojaa. Lämpöpuutynnyrin käsittelyyn sopiva vesiohenteinen sävytetty puuöljy on Teknoksen Woodex Aqua. Tehtaalla tynnyrit on käsitelty sävyllä 7817/09 (Kirami vaalea keltainen). Myöhemmin käsittely on järkevää tehdä sopivalla ruskealla sävyllä, sillä vaalentunut puu tarvitsee lisää väriä.

Sisäpuolelle tynnyriin ei tule käyttää mitään suoja-aineita, koska ne liukenevat kuitenkin kylpyveten. Mikäli tynnyrin sisäpintaan käytetään jotakin pinnoitetta, vastoin näitä ohjeita, raukeaa tuotteen takuu tältä osin.

Muuta huomioitavaa

Ulkopuolinen kamiina tyhjenee riittävän tyhjäksi samalla, kun altaasta tyhjennetään vesi. Altaaseen ei saa jättää vettä valvomatta / lämmittämättä pakkassäällä. Kamiina, poistoputket ja hanat jäätyvät todella helposti. Mikäli kamiina on päässyt jäätymään siihen ei missään tapauksessa saa tehdä tulta, vaan se tulee sulattaa rauhallisesti.

Hygienia

Jotta samaa vettä voidaan käyttää pitkään, tulee käyttää sekä kemikaaleja että suodatinta ja mahdollisia muita puhdistuslaitteita. Vain ne yhdessä pitävät veden puhtaana ja hygienisenä pitkään. Kysy suodattimista ja kemikaaleista myyjältäsi.

Julkisessa käytössä on käytettävä bakteereita tappavia kemikaaleja eli käytännössä klooria. Kotikäyttöön on saatavilla myös kloorille vaihtoehtoiset happipohjaiset kemikaalit, jotka soveltuvat pienten altaiden desinfiointiin. Kemikaalien annosteluohjeet löytyvät niiden pakkauksista ja niitä tulee noudattaa. Ylisuuret annostukset saattavat aiheuttaa tynnyrin osien syöpymistä.

HUOM! Kemikaaleja käytettäessä, tulee veden pH arvoa aina seurata, ja pitää se annetuissa rajoissa eli 7,0-7,6. Kemikaaleja käyttäessä pH yleensä putoaa, mikä saattaa syövyttää tynnyrin osia. Triklooripohjaisten tai muiden yhdistelmätablettien käyttö altaissa kielletty, pois lukien 20g tabletit, joilla pitoisuudet eivät nouse liian korkeiksi. Käytä vain valmistajan suosittelemia kemikaaleja. Tablettimuotoiset aineet tulee aina liuottaa altaaseen käyttäen annostelijaa, ei koskaan suoraan altaaseen.

Näissä pienen vesimäärän altaissa ei tule käyttää uima-altaille suunniteltuja kemikaalien annostelulaitteita. Niillä annosmäärät tulevat käytännössä aina liian suuriksi ja johtavat helposti materiaalien syöpymiseen. Muista myös, että automaattisiakin kemikaalilaitteita tulee aina valvoa ja mitata veden pH- ja muita arvoja säännöllisesti.



Mikäli allas on vedellä täytettynä näyttely- tai esittelykäytössä tulee veden aina olla kemiallisesti hoidettua.

Allas kannattaa pitää peitettynä, kun sitä ei käytetä, jotta sinne ei pääse roskaa ja likaa. Peittämiseen sopii hyvin lisävarusteena saatavat kannet. Kansi tulisi asettaa puhtaalle alustalle irti maasta, kun se on poissa käytössä, jotta kannen mukana ei kulkeudu epäpuhtauksia altaaseen.

Puhdistus

Huolehdi altaan puhtaudesta ja hygieniasta pesemällä sekä kuivaamalla se huolellisesti ja riittävän usein. Joka käyttökerran jälkeen on suositeltavaa huuhdella kamiinan ja tynnyrin putket.

Peseminen voidaan suorittaa esimerkiksi mäntysuovalla ja rätillä tai Kirami Biopesuaineella. Jätä tyhjentämisen ja puhdistamisen jälkeen poistohana auki, jotta kaikki vesi pääsee valumaan pois putkista.

Muu turvallisuus

Huolehdi lasten turvallisuudesta altaassa ja sen läheisyydessä. Lapsia ei saa jättää altaaseen valvomatta. Kun allasta ei käytetä, kannattaa se peittää kannella, jolla voidaan ehkäistä lasten tai ulkopuolisten henkilöiden altaan väärän käytön.

Älä sukella. Huolehdi altaaseen johtavien portaiden ja muun reitin turvallisuudesta varsinkin pakkasilla, kun vesi jäätyy liukkaaksi jääksi.

Älä lämmitä kylpyvettä liian kuumaksi. Suurin suositeltava veden lämpötila on 37°C.

Tarttuvaa ihosairautta sairastavien on syytä jättää kylpeminen myöhempään kertaan. Sydänongelmaisten kannattaa jättää kylpyveden lämpötila alle 37 °C.

Kylmällä ilmalla kylpiessä tulee käyttää kylpyhattua, jotta välttää vilustumisen.

Jos voit pahoin tai olet väsynyt, vältä altaan käyttöä.

Pitkät kylpyajat voivat aiheuttaa nestehukkaa ja liian lämpimässä vedessä kylpeminen voi aiheuttaa lämpöhalvauksen pahimmassa tapauksessa.



TAKUU

Myönnämme kylpytynnyreillemme ja altaillemme 24 kuukauden takuun materiaali- ja valmistusvirheille. Takuu on voimassa kun käyttäjä on tutustunut tuotteen käyttöohjeisiin ja noudattaa niitä.

HUOM! Yllämainitusta poikkeaa kaupallisiin tarkoituksiin käytettäville tuotteille myönnetty 6 kuukauden takuu aika.

- Takuu ei koske sellaisia mahdollisesti ilmeneviä virheitä, jotka ovat tyypillisiä puumateriaaleille. Esim. värimuutokset, kosteusvaihtelut, halkeamien muodostuminen ja vastaavat. Normaali puun kosteus elämisestä johtuva tynnyrin vuoto ei kuulu takuun piiriin.
- Takuu ei koske normaalia käytöstä aiheutunutta kulumista.
- Takuu ei myöskään korvaa käyttövirheistä aiheutuneita vaurioita.
- Takuu ei korvaa mitään pakkasen aiheuttamia vaurioita, koska ne voidaan välttää oikealla käytöllä.
- Takuu ei koske virheellisestä kemikaalien käytöstä aiheutuvasta mahdollista syöpymistä. Erityisesti pH arvo tulee pitää kohdallaan ja kemikaalien annostukset eivät saa olla liian suuria. Altaassa ei saa käyttää automaattisia kemikaalien annostelulaitteita tms.
- Takuu ei kata mitään välillisiä kuluja, esim. terassin rakentamisia tai purkuja.
- Ota takuuasioissa heti yhteyttä tuotteen myyjään. Itsenäiset tuotteen korjausyritykset johtavat takuun raukeamiseen.

TUOTTEEN HÄVITTÄMINEN

Tuotteen metalliset osat tulee viedä metallinkierrätykseen ja puuosat voidaan hävittää polttamalla. Kestopuuosat ovat ongelmajätettä. Muut osat kuuluvat sekajätteeseen.

NAUTINNOLLISIA KYLPYHETKIÄ TOIVOO KIRAMI OY!

Pidätämme oikeudet muutoksiin tuotteessa ilman erillistä ilmoitusta.



Liity tykkääjien joukkoon Facebookissa! Saat vinkkejä ja tietoa tuotteiden käytöstä, voit osallistua kilpailuihin, jakaa kokemuksia ja kuvia muiden paljuttelijoiden kanssa jne.
www.facebook.com/kiramioy



Kirami Oy youtube channel

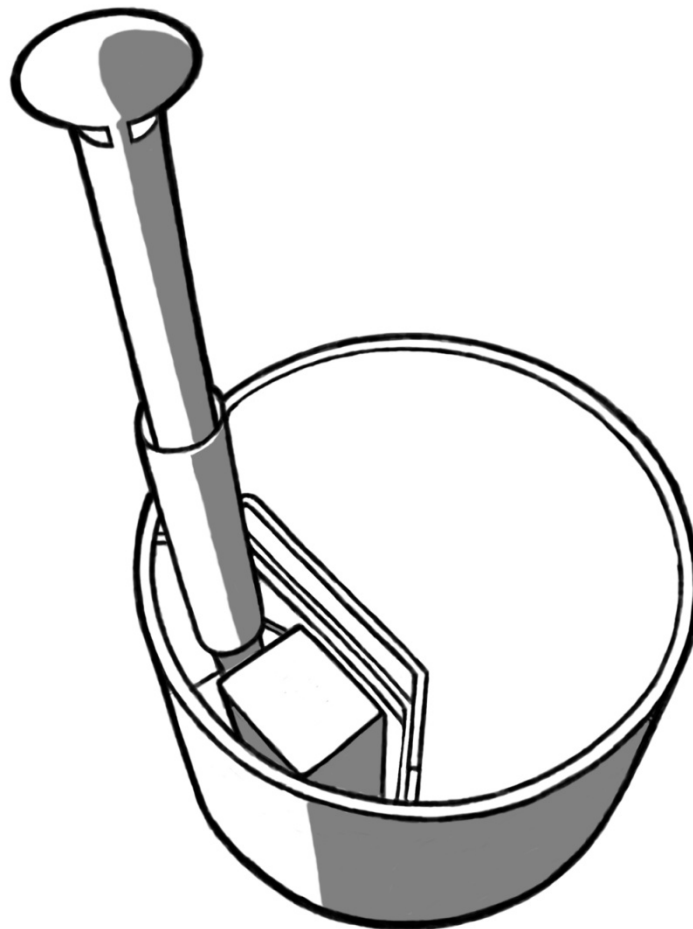
https://www.youtube.com/channel/UCZ99_3iXnZZRn9bpbk4UpAg





BRUKSANVISNING

Kirami® Original Woody



Kontrollera leveransens innehåll utan dröjsmål!

Läs noga igenom och spara anvisningarna för framtida behov.

Observera minimivattennivån: s. 5!

Kirami Oy

Villiläntie 2
FI-32730 Sastamala

tel. +358 10 574 2170
fax +358 3 513 5561

info@kirami.fi
www.kirami.fi

27.02.2016



Allmänt

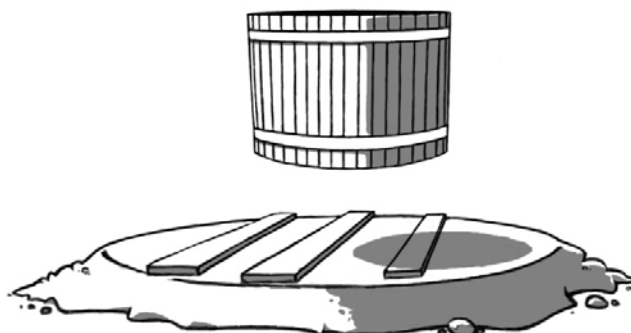
Produkten är avsedd endast för privat utomhusbruk. Vid ibruktagande och användning av en badtunna i värmebehandlat trä är det bra att beakta vissa saker. Trä är ett levande material, det beter sig på olika sätt i olika situationer. Det som påverkar träet mest är fukt. Om luftfuktigheten är hög, sväller träet och när luftfuktigheten sjunker, krymper det. Värmebehandlat trä sväller och krymper bara 10% jämfört med trä som inte värmebehandlats. Därför passar värmebehandlat trä bra till badtunnor.

Våra kar levereras med godsstöd eller på lastpall. Dessa måste tas bort innan man ställer tunnan på sin plats. Badtunnan får inte lyftas i sargen, utan försök lyfta tunnan underifrån. Om tunnan levererats liggande på sidan, ska den vändas rätt så fort som möjligt, så att den inte blir oval och botten lossnar från sidorna.

INSTALLATION

Grund

Det är viktigt att placera karet på ett jämnt underlag, som håller för tyngden av ett vattenfyllt kar. Grunden kan jämnas ut med krossten eller, om man vill ha en fastare grund, så kan den gjutas i betong. Under trätunnor rekommenderar vi att man sätter några bräder eller plankor på underlaget för extra höjd. De ska monteras på tvären i förhållande till tunnans bottenreglar. Då tunnans botten kommer en bit upp från marken, vädras den och torkar upp av sig själv.

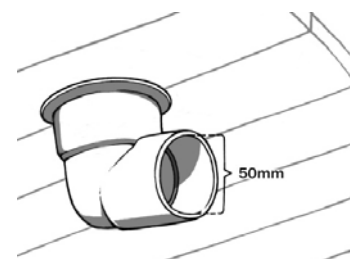


Det är också viktigt att se till, att tunnan inte omges av långt gräs, eftersom det hindrar träet att andas och främjar förruttelse. Tunnans nedre del ska alltid slippa till att vädras. Om den förblir våt på utsidan, kan tunnan läcka och den börjar ruttna mycket fortare än normalt.

Beakta eventuella underhållsåtgärder när du väljer en plats för karet. Vid behov måste det vara möjligt att flytta badtunnan, även om den till exempel är nedfäld i terrassen. Garantin ersätter inte indirekta kostnader, t.ex. kostnader för rivning eller byggande av terrass.

Tömning

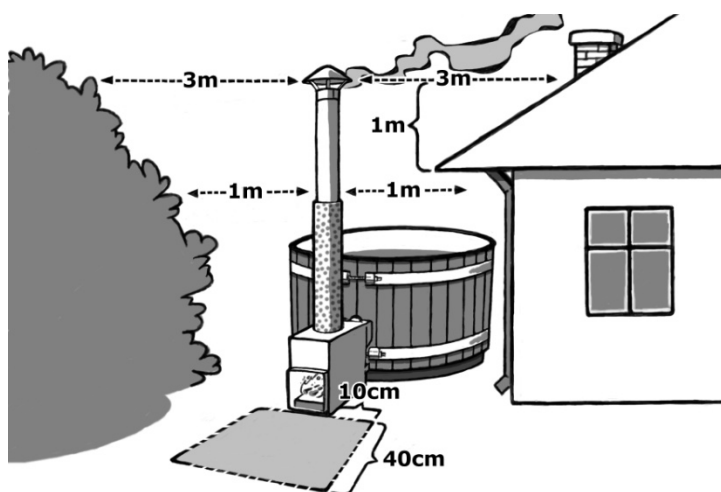
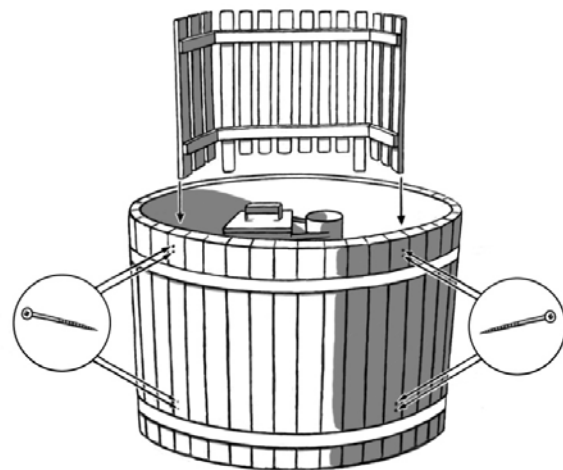
Avtappningsöppningen sitter i karets botten. Välj en sådan plats för badtunnan, att du kan tappa ut vattnet utan problem. Avtappningsrörets (rörvinkelns) utlopp har innerdiametern 50mm, därifrån kan man fortsätta med en slang. Som tilläggsutrustning finns avtappningsventil med slangnippel för 32/38 invändig slang, alternativt en lämplig utloppsmuff med spiralslang.



Montering av kaminen

Beroende på produktens modell levereras kaminen lös eller färdigt monterad. De invändiga kaminen SUB och SIDE är vanligtvis färdigt monterade i fabriken (ibland av frakttkniska skäl lösa inuti tunnan). Om produkten levererats liggande på sidan (vanligtvis endast vid export), är dessa modellers kaminskydd löst och ska fästas med de medföljande skruvarna. SUB och SIDE karens modellspecifika dryckeshållare fästs i kaminskyddet.

De utvändiga kaminen CUBE och TUBE levereras lösa tillsammans med modellspecifika monteringsanvisningar samt tillbehör. Kontrollera att de utvändiga kaminanslutningarna är vattentäta och fästa i tunnan. Som tillägsutrustning finns en modellspecifik dryckeshållare med täckbräder, igenom vilka man kan fästa kaminen.



BRANDSÄKERHET

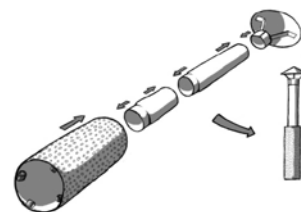
Om karet placeras nära byggnader, t.ex. i terrasskanten, ska man kontrollera, att rökröret är tillräckligt långt ifrån alla brännbara konstruktioner. Man bör komma ihåg att kontrollera avståndet i både sidled och höjdlid, så att ingen antändningsrisk förekommer. I sidled är minimiavståndet till brännbara material tre (3) meter från rökrörets mynning. För resten av rökröret räcker ett kortare avstånd i sidled. Om rökröret är närmare än så, måste man

separat anskaffa ett isolerat rökrör. I närheten av taket eller vid eventuell takgenomföring, ska det isolerade rökrörets mynning nå minst en (1) meter över taket.

I kaminer med normal eldstad (SIDE, CUBE, TUBE) måste man även beakta brandsäkerheten. Framför eldstaden får inte finnas lättantändligt material, i praktiken ska området, som bilden visar, bestå av brandsäkert material, såsom betong, sand eller plåt. Ytterligare information fås från de lokala brandskyddsmyndigheterna.

Rökrör

Var försiktig, rökrörets delar har mycket vassa kanter, använd skyddshandskar! Rökröret levereras i en separat låda och består av fyra delar (bilden till höger), som ska monteras. Avlägsna skyddsplasten från värmskyddet och placera det monterade rökröret i kaminens rökrörsanslutning.

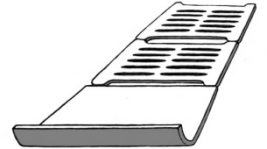


Rostar

Den invändiga kaminen (SUB) har ingen rost, men inuti kaminen hänger en spoiler-plåt. Via den leds ersättningsluften, från luckan som står på glänt, kontrollerat ner i eldstaden. Plåten ska vara på plats alltid då man använder kaminen.



SIDE, CUBE och TUBE kaminernas eldstad har två stycken rostar och ett kompakt L-järn. De placeras på stöden i kaminen som bilden visar. L-järnet placeras med den vikta kanten uppåt i främre delen av eldstaden, på så vis styr det luftflödet och håller samtidigt veden bättre på plats. Dessa ska vara på plats alltid då man använder kaminen. (Bilden till höger)



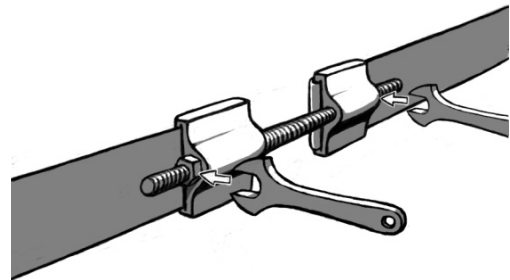
TUNNANS TÄTHET

Första gången man fyller tunnan måste man beakta, att en tunna gjord av trä läcker. Det kommer ut vatten vid kvistarna och eventuellt i några fogar mellan bräderna i sidan. Detta är helt normalt och läckaget avtar/upphör med tiden om du använder tunnan regelbundet. På grund av detta är det tätningssmassa vid kvistarna och i bottenfalsen.

Det är möjligt, att något ställe på tunnan fortsätter att droppa vatten. Det är lätt att åtgärda med silikon- eller limmassa, antingen genom att borra ett litet hål där det läcker (inte ända igenom) och fylla gropen med massa, eller genom att bara stryka massa på ytan av träet. Tätandet sker på insidan av tunnan, och tunnan ska då vara tom och torr.

Spännbanden på en tunna av trä behöver vanligtvis inte dras åt, om tunnan inte står torr och oanvänd en längre tid. Efter ett längre användningsuppehåll är det bra att kontrollera om bräderna i sidan sitter löst. Sidobräder som blivit lösa lönar det sig att knacka på plats, speciellt vid botten. Först efter det ska man dra åt eventuella lösa spännband. På utsidan av tunnan sitter två spännanordningar (bilden till höger) som kan justeras med 19mm U-ringnycklar. Justera dessa så banden blir lämpligt spända, dra inte åt för hårt, speciellt det övre bandet blir lätt alltför spänt.

Då du fyller en uttorkad tunna, lönar det sig att först blöta den överallt, så att vattnet snabbare suges in i träet. Sådana gånger kan det lätt gå åt två gånger tunnans volym i vatten, för att få den tät. Uppvärmning av vattnet gör att tunnan fortare blir tät, men kom ihåg vattnets miniminivå.



ANVÄNDNING

När man fyller karet lönar det sig att beakta antalet badare, eftersom dessa tränger undan vattnet då de kliver i karet. Dvs. om det kommer att vara fullt med badare i karet, räcker det om man fyller det till miniminivån.

Vattnet skiktas sig då det värms upp, därför måste man röra om i det för att få reda på den verkliga vattentemperaturen. Locket, som du kan skaffa som tilläggsutrustning, lönar det sig att ha på medan du värmer upp vattnet. Men observera att området runt rökröret måste vara fritt, så att inte

locket smälter, detta gäller SUB och SIDE modellerna, i vilka rökröret innanför karet går igenom locket. Om du använder egen pump för att fylla karet, avlägsna pumpslangen från karet efter detta. Många pumpar saknar backventil, som hindrar vattnet att rinna ut ur karet när pumpen är avstängd. Innan du fyller tunnan, kontrollera att bottenpluggen sitter i, försäkra dig sedan om att den fortfarande sitter kvar då du har tappat i ca 10 cm vatten.

Man får inte lämna vatten i karet utan tillsyn, om det är risk för köld. Bottenpluggen ska lämnas helt öppen och avtappningsventilerna halvöppna, så att det vatten som kommer i karet slipper ut och inte fryser vid köldgrader.

Påpekande om minimivattennivå och eldning i kaminen!

Kaminen får aldrig tändas medan karet är tomt eller bara delvis fyllt! Uppvärmning av ett delvis fyllt kar leder alltid till att kaminen smälter!

Man får inte börja tömma karet innan elden i kaminen har slocknat helt och glöden falnat. Uppvärmning av ett delvis fyllt kar leder alltid till att kaminen smälter!

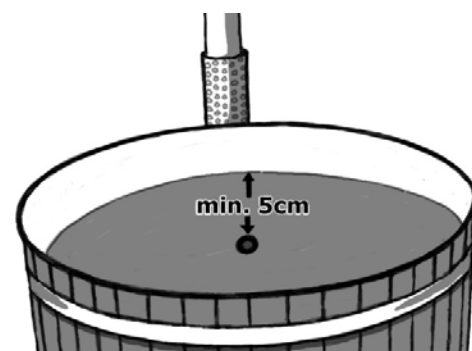
Följande minimivattennivåer gäller för de olika kaminmodellerna:

CUBE och TUBE kaminer

Vattennivån i tunnan ska alltid vara minst 5 cm ovanför kaminens övre anslutningsrör innan man börjar elda i kaminen (bilden till höger).

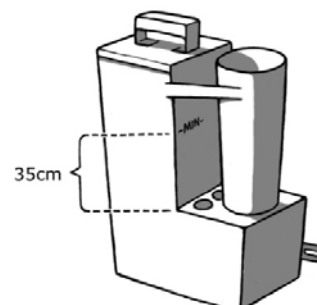
Se till att en vattenfylld kamin inte fryser på vintern. Töm karet eller ombesörj tillräcklig uppvärmning.

Kaminen får inte kopplas till en cirkulationsvattenpump, den håller inte för det tryck som uppstår, eftersom den är konstruerad endast för självcirkulation.



SUB kaminer

Vattennivån i tunnan ska alltid vara minst 35 cm ovanför eldstadens övre kant innan man börjar elda i kaminen (bilden till höger). Kaminen är märkt _MIN_, vilket markerar denna miniminivå.

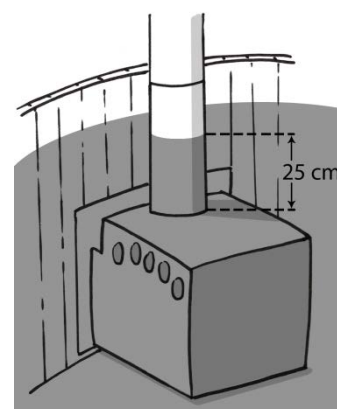


SIDE kaminer

Vattennivån i tunnan ska alltid vara minst 25 cm ovanför kaminens ovasida innan man börjar elda.

Första användningen

Utvändiga kaminers (CUBE och TUBE) vattenmagasin bör man skölja genom att med en slang spola riklig mängd vatten genom den övre röröppningen, så att eventuella metallspån från bearbetningen kommer ut. Eventuellt skräp kan torkas upp från karetets botten. Då du fyller karet, kontrollera att kaminens anslutningsrör inte läcker.



TÄNDNING OCH ANVÄNDNING AV KAMINEN

För att tända elden använd små och torra klabbar och lägg till större efter behov ungefär var 10-15 minut. Under uppvärmningen ska man hela tiden hålla rejäl fyr i kaminen, så att veden brinner ordentligt och karet värms med full effekt. Med för svag fyr förlängs uppvärmningstiden märkbart.

Töm askan ur kaminen efter varje användningstillfälle, så att rostar eller spoilerplåtar inte blir inbäddade i aska, då detta märkbart förkortar deras livslängd.

Som bränsle i kaminen bör man använda endast smått huggen torr brännved. Stora och fuktiga klabbar kan enkelt fördubbla uppvärmningstiden och de ryker även en hel del. Vi rekommenderar inte användning av klibbal som brännved, eftersom den ger större mängd och mer vidhäftande sot än annan ved. Draget justeras efter träslag och tändvedens storlek för att minska mängden rök.

Vid användning av tändvätska, följ anvisningarna på förpackningen. Använd aldrig andra vätskor till tändningen än sådana som är avsedda för ändamålet. Vi rekommenderar tändning med tändblock t.ex. Burner-paraffinpåsar.

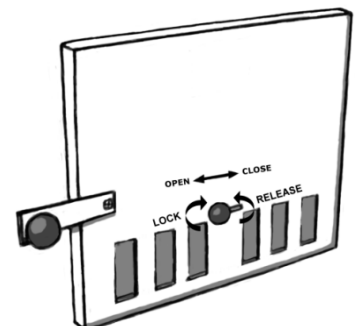
Kallt vatten och varm luft (temperaturdifferens/luftfuktighet) förorsakar ofta kondens i askrummet, så det betyder nödvändigtvis inte att kaminen läcker fast det skulle vara litet vatten i eldstaden. Man kan misstänka läckage endast om vattnet i karet samtidigt minskar.

Under uppvärmningen är det skäl att hålla badtunnan täckt för att minska värmeavdunstningen. Mät vattentemperaturen ungefär var 20:e minut under uppvärmningen, och eftersom vattnet bildar skikt när det värms upp ska det innan temperaturen mäts blandas om t.ex. med en Kirami-åra. När vattnet uppnått 32 grader är det skäl att minska på vedmängden för att undvika att vattnet blir för hett i onödan. När vattnet uppnått önskad temperatur kan du vid behov hålla en liten eld i kaminen för att vattnet ska hållas varmt. Övning ger färdighet, även i detta fall.

Locket kan öppnas ca 5 minuter före badet så att vattnet hinner "andas". Efter badet lönar det sig att stänga locket så fort som möjligt, av säkerhetsskäl och för att undvika värmeavdunstning, detta i synnerhet om avsikten är att använda badtunnan följande dag.

CUBE, TUBE och SIDE kaminerna är lika lätta att använda som vilken normal eldstad som helst. Draget kan ställas med spjället i luckan. Spjället lossas och låses i önskat läge genom att vrida på knoppen, ställ spjället genom att skjuta det i sidled.

SUB invändig kamin kräver bra tändved och smått huggna vedträn. Man måste även se till, att draget går åt rätt håll, så att inte rök och flammor börjar komma ut genom luckan. Man kan främja dragets riktning genom att blåsa in under locket i spoilerplåtens spalt eller genom att bränna liten tändved i övre ändan av rökröret. Kaminens vedinkast och lucka slår sig om draget tillåts fortgå åt fel håll, detta ersätts inte av garantin.



TUNNANS SKÖTSEL OCH SÄKERHET

Det lönar sig att ha karet övertäckt, när det inte används, så att det inte kommer skräp och smuts i det. Men ett alltför tätt lock är inte bra, eftersom träet måste kunna andas även inne i karet. Som tilläggsutrustning finns modellspecifika lock som passar för ändamålet. Under uppvärmningen

lönar det sig att ha karet övertäckt, så att värmeförlusten blir så liten som möjligt. I invändiga kaminmodeller måste området runt rökröret vara fritt under uppvärmningen.

Ytbehandling

En badtunna i värmebehandlat trä är vackert brun. Om man vill bevara den bruna nyansen, måste man olja tunnan på utsidan ca en gång om året, med en träolja med UV-skydd. En vattenspädbar pigmenterad träolja, som lämpar sig för behandling av en tunna i värmebehandlat trä, är Teknos Woodex Aqua. I fabriken har tunnorna behandlats med kulören 7817/09 (Kirami ljus gul). För senare behandling är det klokt att använda en lämplig brun nyans, eftersom bleknat trä behöver mer färg. På insidan av tunnan ska man inte använda skyddsmedel, eftersom de löser sig i badvattnet. Om man, emot dessa anvisningar, behandlar insidan med något, upphör den delen av produktens garanti att gälla.

Annat att beakta

En utvändig kamin töms i tillräcklig utsträckning på samma gång som vattnet tappas ur karet. Man får inte lämna vatten i karet utan tillsyn / utan uppvärmning vid minusgrader. Kaminen, avtappningsrören och kranarna fryser väldigt lätt. Om kaminen har frusit får man inte under några som helst omständigheter elda i den, utan man måste tina upp den långsamt.

Hygien

I offentligt bruk ska bakteriedödande kemikalier användas, i praktiken klor. För hemmabruk finns även syrabaserade kemikalier att tillgå som alternativ till klor, dessa lämpar sig för desinficering av små kar. Kemikaliernas doseringsanvisningar finns på förpackningarna och ska följas. Överdoserings kan orsaka frätskador på tunnans delar. **OBS!** Vid användning av kemikalier, ska man alltid övervaka vattnets pH-värde, och hålla det inom givna gränser dvs. 7,0-7,6. pH-värdet sjunker vanligtvis vid användning av kemikalier, vilket kan fräta på tunnans delar. Användning av triklorbaserade eller andra kombinationstabletter i karen är förbjudet, undantaget 20g tabletter, med vilka halterna inte blir för höga. Använd endast kemikalier som rekommenderats av tillverkaren. Tabletter ska alltid lösas upp med hjälp av en doserare, aldrig direkt i karet.

För att kunna använda samma vatten länge, ska man använda både kemikalier och filter samt eventuell övrig reningsutrustning. Endast dessa tillsammans håller vattnet rent och hygieniskt länge. Fråga din återförsäljare om filter och kemikalier.

I de här karen med liten vattenvolym ska man inte använda kemikalier och doseringsutrustning avsedda för badbassänger. Med dessa blir doserna i praktiken alltid för stora och leder lätt till frätskador på materialen. Kom ihåg, att man alltid måste övervaka även automatisk utrustning för kemikalier och regelbundet mäta vattnets pH- och andra värden.

Om karet är vattenfyllt i utställnings- eller demonstrationssyfte ska vattnet alltid behandlas med kemikalier.

Rengöring

Håll karet rent och hygieniskt genom att tvätta och torka det omsorgsfullt och tillräckligt ofta. Vi rekommenderar att kaminens och tunnans rör sköljs efter varje gång. Tvätta med t.ex. tallsåpa och en trasa eller använd Kiramis biotvättmedel (Kirami Biopesuaine). Lämna tömningskranen öppen efter att du tömt och rengjort tunnan så att allt vatten töms ur rören.



Övrig säkerhet

Tänk på barnens säkerhet i karet och dess närhet. När tunnan inte används lönar det sig att täcka den med ett lock för att undvika att barn och utomstående använder tunnan på fel sätt.

Dyk inte. Se till att trappan eller annan väg till karet är säker, speciellt vid minusgrader, då vattnet fryser till hal is.

Värm inte badvattnet för mycket. Den högsta rekommenderade vattentemperaturen är 37 °C.

Om man har en smittsam hudsjukdom är det skäl att skjuta upp badandet till en annan gång. Om man har problem med hjärtat ska man hålla badvattnets temperatur under 37 °C.

Då det är kallt ska man använda badmössa, för att inte bli förkyld.

Om du mår dåligt eller är trött ska du undvika att använda badtunnan. Långa bad kan leda till vätskebrist och bad i alltför varmt vatten kan i värsta fall leda till värmeslag.

Ett eventuellt lock till karet ska placeras på ett rent underlag fritt från marken när det inte används, så att inga orenheter följer med locket tillbaka till karet.



GARANTI

Våra badtunnor och kar har 24 månaders garanti för material- och tillverkningsfel. Garantin gäller om användaren har läst produktens bruksanvisningar och följer dessa.

OBS! Från ovanstående avviker den 6 månaders garanti som beviljas för produkter i kommersiellt bruk.

- Garantin omfattar inte sådana eventuellt förekommande fel, som är typiska för trämaterial. T.ex. färgförändringar, fuktvariationer, sprickbildning och motsvarande. Garantin omfattar inte, att tunnan läcker på grund av träets naturliga fukt beteende.
- Garantin gäller inte nötning orsakad av normal användning.
- Garantin ersätter inte heller skador som orsakats av felaktig användning.
- Garantin ersätter inga skador som orsakats av köld, eftersom dessa kan undvikas genom korrekt användning.
- Garantin gäller inte eventuell frätning orsakad av felaktig användning av kemikalier. Speciellt pH-värdet ska hållas på rätt nivå och kemikaliedoserna får inte vara för stora. I karet får ingen automatisk kemikalie-doseringsutrustning e.dyl. användas.
- Garantin täcker inte indirekta kostnader, t.ex. kostnader för terrassbygge eller rivning.
- I garantiärenden kontakta genast produktens återförsäljare. Egna reparationsförsök leder till att garantin upphör.

ÅTERVINNING AV PRODUKTEN

Produktens metalledar förs till metallåtervinningen och trädelarna kan brännas upp. Tryckimpregnerat trä är miljöfarligt avfall. Komposit kan brännas i små mängder tillsammans med trä. Övriga delar är blandat avfall.

SKÖNA BADSTUNDER ÖNSKAR KIRAMI OY!

Vi förbehåller oss rätten till produktförändringar utan att särskilt meddela om dem.



Gilla oss på Facebook! Du får tips och information om användningen av produkterna, du kan delta i tävlingar, dela erfarenheter och bilder med andra baljbadare mm.

www.facebook.com/kiramioy



Kirami Oy youtube channel

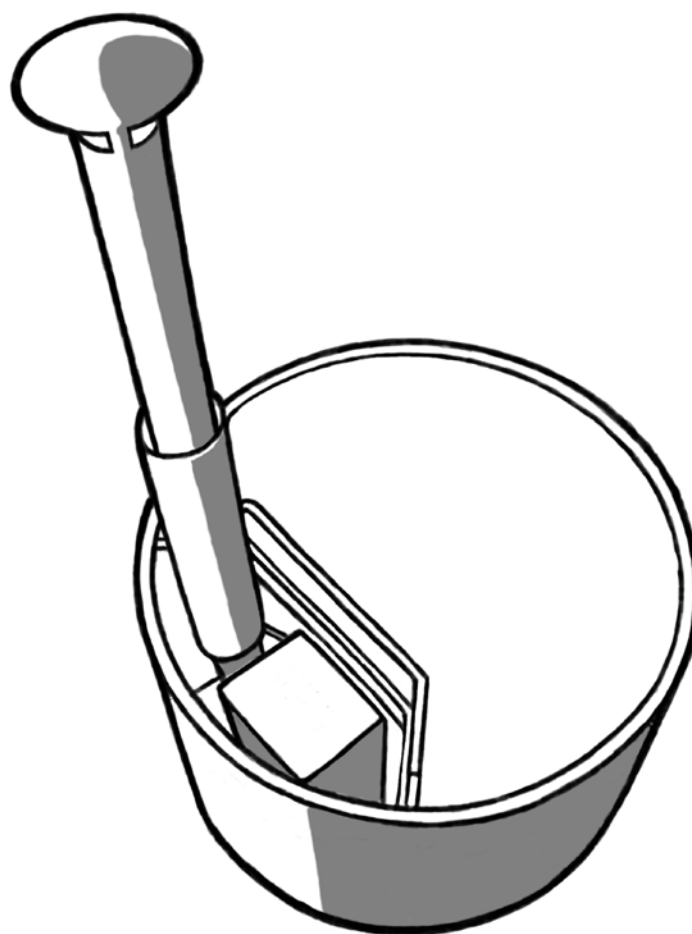
https://www.youtube.com/channel/UCZ99_3iXnZZRn9bpkp4UpAg





INSTRUCTIONS FOR USE

Kirami® Original Woody



Inspect the contents of the delivery immediately!

Read and save the instructions for further use.

Note the minimum fill: p. 5

Kirami Oy

Villiläntie 2
FI-32730 Sastamala

tel. +358 10 574 2170
fax +358 3 513 5561

info@kirami.fi
www.kirami.fi

27.02.2016



General

The product is designed for private outdoor use only. Certain items need to be taken into consideration in the implementation and use of the ThermoWood tub. Wood is a living material, and it behaves differently in different cases. The biggest factor is humidity. If the humidity percentage of the air is high, the wood swells and, correspondingly, the wood shrinks. Swelling and shrinking of ThermoWood compared to untreated wood is only 10%. Therefore, it is suitable for bath tubs.

The tubs have a frame and transport pallet for transport. It needs to be removed before the final placement of the tub. Do not lift the tub from its brims. The tub should always be lifted from its bottom. In case the tub has been supplied sideways, it needs to be turned to the correct position as soon as possible so that the tub does not become oval and the bottom will not come off from the sides.

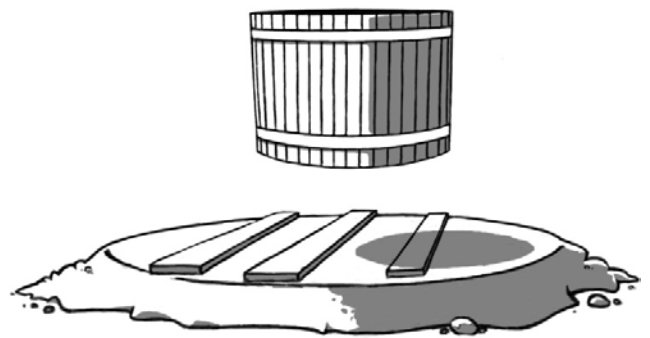
INSTALLATION

Making the foundation

Place the tub on an even surface that can carry the tub weight. The foundation can be levelled with chips (picture below) or if you want a more solid foundation, it can be cast of concrete. We recommend placing some boards or planks on top of the base. It should be installed crosswise in relation to the direction of the bottom. When the bottom of the tub is clearly in the air, it airs well and dries.

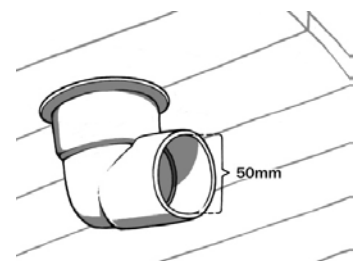
Ensure that the tub is not covered by grass or hay, as it will prevent the wood from breathing and will cause rotting. The bottom of the tub should always get some air. In case it remains wet outside, the tub may leak and it may rot faster than normally.

Note possible maintenance operation when selecting the position for the tub. It must be possible to move the tub wherever necessary, even if it is embedded in a terrace, for example. The guarantee will not cover any indirect costs, such as removal or construction of terraces.



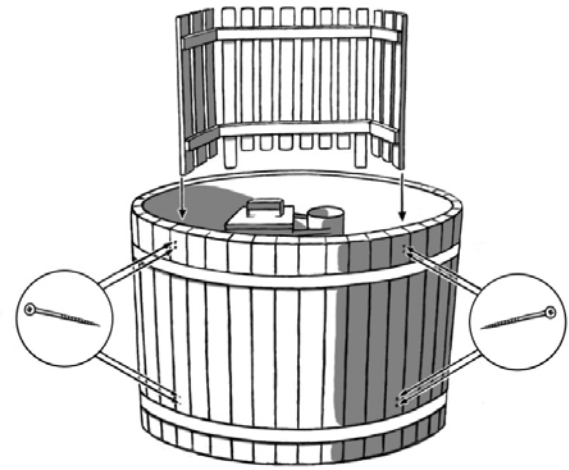
Water discharge

The water discharge can be found in the bottom of the tub. Plan the location of your tub in such a manner that the water discharge does not cause any problems. The exhaust pipe of the outlet has an inner diameter of 50 mm; it can be extended with a hose. Emptying valve and pipe connection package are optional for hoses with 32/38 inner diameters, or alternatively a suitable discharge sleeve and a suitable screw hose.

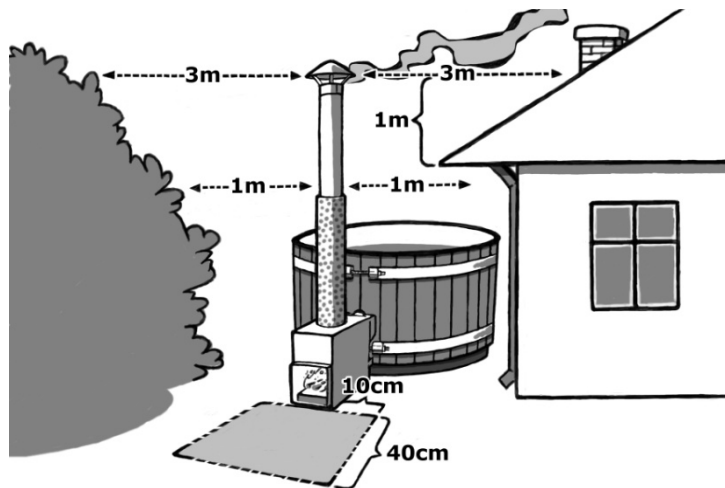


Fastening the stove

Depending on the model of the product, the stove is supplied separately or fastened. Inner stoves SUB and SIDE are usually fastened at the factory (sometimes separately due to transportation). In case the product has been supplied on its side (usually only abroad), the protective fence of these stoves is separate and it shall be fastened with the supplied screws. The drink holder of the SUB and SIDE is attached to the protective fence.



The external CUBE and TUBE stoves are delivered disconnected and there are model-specific instructions and equipment in the stove package. Ensure the water-tightness and fastening to the tub. Optional model-specific drink holder/protective plate through which fastening the stove can be made. On an even surface, there should be approx. 20 mm of space for the support below the stove. However, the proper height of the support should always be checked at the installation site.



FIRE SAFETY

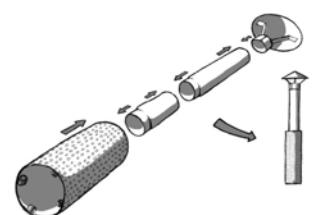
In case the tub is placed near buildings, e.g. the edge of a terrace, ensure that the chimney is located away from flammable materials. Remember to check the distance both sideways and vertically to avoid the risk of fire. The distance should be three metres sideways away from any flammable material. A smaller dimension is sufficient for the chimney. In case the chimney is closer, use a separately insulated

chimney. When near a roof or when running the chimney through the roof, the end of the insulated chimney needs to be one metre above the roof.

Pay attention to the fire safety of the hearth in stoves of normal furnaces (SIDE, CUBE, TUBE), there cannot be inflammable material located in front of and below the hearth. In practical terms, this means that an area of incombustible material, such as concrete, sand, or a metal plate, is needed in front of the hearth. The stove will not heat up above the water temperature as the stove is surrounded by a water jacket. The chimney and door of the stove will heat up, however. Ask more from a local fire authority.

Flue

Be careful, the edges of the chimney are very sharp. Use protective gloves! The chimney is delivered in a separate box and it consists of four parts (picture on right) and it needs to be assembled. Remove the protective film from the thermal protection and place the assembled chimney to the chimney outlet of the stove.

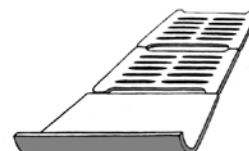


Grates

The sunken stove (SUB) does not have a grate. It has a spoiler hanging inside the stove. The replacement air can get to the combustion chamber from the controlled hatch. The plate should always be in place when using the stove.

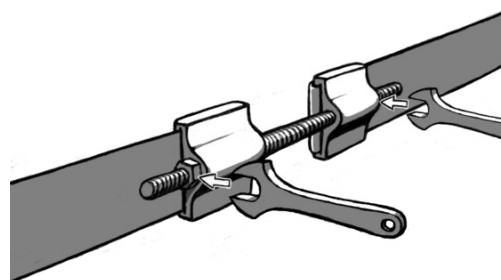


The SIDE, CUBE, and TUBE stoves have two grates and one solid L-shaped iron. They are installed on the stove brackets as indicated in the picture. The L-shaped iron should be the first edge turned upwards, this way it works as a spoiler and it also keeps the firewood in better. These should always be in place when using the stove. (Picture on right)



TIGHTNESS OF THE TUB

The first time you fill the tub, note that the wooden tub will leak some water. The water leaks from knots and possibly from a few points in the joints of wall boards. This is completely normal and the leakage decreases/ends when the tub is used regularly. Therefore, the knots and bottom joints have some sealing mass.



However, it is possible that some point in the tub may still leak some water. It is easy to patch with silicone or glue mass, either by drilling a small hole at the leakage point (not through the wood) and filling the hole with the mass or just placing some mass to the surface of the wood. The patching is made to the inner surface of the tub when it is dry and empty.

The hoops of the ThermoWood tub do not normally need any tightening, if the tub is not used for a long time. After a long break, check the looseness of the wall boards. Tap the loose wall boards to their places, especially near the bottom. Tighten the loose hoops only after this. The outside edge of the tub has two tighteners (picture on right) that fit 19 mm spanners. These tighteners are used for adjusting the hoops. Do not to tighten too much, especially as the upper hoops are easily tightened excessively.

When you use a dried tub, get water on it all over so that the water is absorbed faster, with this kind of filling you may need twice the amount of water to make the tub tight. Heating the water makes the sealing of the tub occur faster. Remember the minimum level of water.

USE

When filling the tub, note the number of people because people entering the tub will displace the water when they enter the tub. If there will be many people in the tub, leave the water surface to the minimum.

The water is layered when it heats up and, therefore, it needs to be mixed so that the actual temperature can be found. The optional cover should be in place when heating the water.



Note that there needs to be space around the chimney in order to avoid melting the cover. This concerns the SUB and SIDE models where the chimney leaves below the tub through the cover.

In case you are using your own pump for filling the tub, remove the pumping hose after you have filled the tub. Many pumps do not have a return valve to prevent the water discharge from the tub when the pumps are switched off.

Before filling the tub, check that the bottom plug of the tub is closed, and ensure that the plug is in place after you have some 10 cm of water in the tub. Do not leave the water unattended, in case there is a risk of subzero temperatures. The bottom plugs and exhaust valves need to be left open so that any water collected to the tub can be discharged and it will not freeze at subzero temperatures.

Note about the minimum fill and heating the stove!

The tub stove must never be lit when the tub is empty or not full! Heating a half-empty tub will lead to melting the stove! You must not start emptying the tub before the fire and embers have burnt out completely. Heating a half-empty tub will lead to melting the stove!

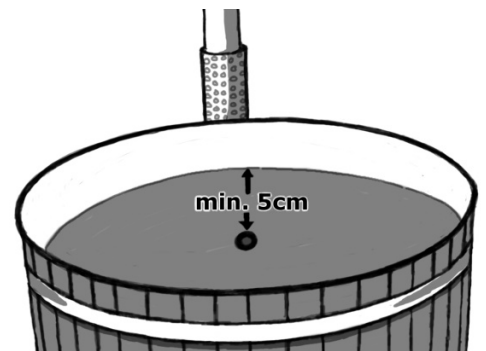
The minimum filling information can be found below regarding the stove model:

CUBE and TUBE stoves

The tub needs to be filled at least 5 cm above the upper connection pipes of the stove before lighting the fire in the stove (picture on right).

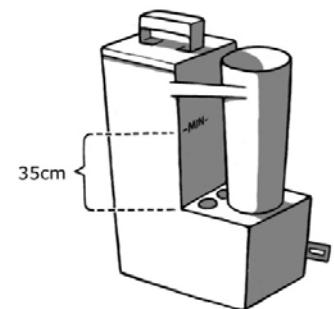
Do not let a full tub freeze in the winter. Empty the tub or ensure appropriate heating.

Do not connect the stove to the circulation pump, it cannot ensure the pressure, because it is planned only for gravitational circulation.



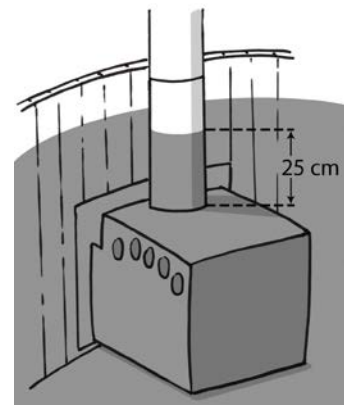
SUB stoves

The tub needs to be filled at least 35 cm above the upper connection pipes of the stove before lighting the fire in the stove (picture on right). The stove has the marking _MIN_ indicating the height.



SIDE stoves

The tub needs to be filled at least 25 cm above the upper surface of the stove before lighting the fire in the stove (picture on right)-



The first use

In external stoves (CUBE and TUBE) the water circulation of the stove shall be rinsed by letting plenty of water in from the pipe above, so that any metal chips from grinding come out. Collect any trash by swiping it off the bottom of the tub. When you fill the tub, check the fastening pipes of the stove for any leakages.

LIGHTING AND USING THE STOVE

Use smaller and dry kindling wood for igniting the fire and then add bigger pieces as needed every 10 to 15 minutes. Maintain the fire in the stove during heating, so that the wood will burn properly and the tub will heat with maximum power. If the fire is too small, the heating time becomes remarkably longer.

Empty the ashes from the stove after every use, so that the air slides will not be covered by ashes, because it will make their life shorter.

Use only small, dry firewood in the stove. The use of larger and damp firewood may double the heating time and it will also generate a lot of smoke. We do not recommend black alder because it is sootier than other wood. It is advisable to adjust the air intake of the stove according to the type and size of the wood, so as to reduce the amount of smoke.

Use lighter fluid according to the instructions. Do not use any other fuels for lighting. We recommend lighting pieces, e.g. Burner paraffin bags.

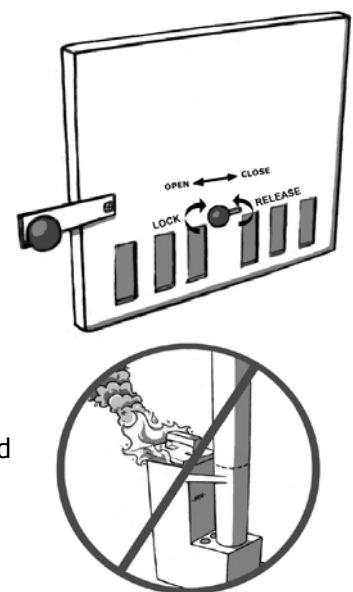
Cold water and warm air (temperature difference/air humidity) often cause condensed water in the ash collector and, therefore, the stove is not leaking although there is some water in the furnace. You can suspect a leakage only if the water level is going down.

During heating, the tub should be covered in order to limit heat evaporation as much as possible. The water temperature should be measured every 20 minutes during heating. Because water stratifies into layers when it warms up, it should be mixed with a Kirami paddle, for example. When the temperature reaches approx. 32°C, it is advisable to reduce the amount of firewood added so as to avoid overheating the tub. When the desired temperature has been reached, you may keep a small fire under the tub where necessary to sustain the temperature. Practice makes perfect in this as in anything else.

It is advisable to open the cover about 5 minutes before getting in the bath to allow the water to settle. For reasons of safety and heat evaporation, the cover should be closed as soon as possible after taking a bath, especially if you intend to use the tub the next day.

The use of **CUBE, TUBE, and SIDE stoves** is as easy as using any other normal furnace. The draught can be adjusted with a grate in the mouth hatch, loosen and tighten the fastening on the button by turning it before you move it, and tighten to the desired position.

When lighting the **SUB built-in stove**, good firelighters and wood chopped small are essential. Ensure also that the exhaust goes in the right direction and the smoke and flames do not hit out of the hatch. The direction of the draught can be helped by blowing air to the opening of the air slide or by



burning a small firelighter in the upper part of the chimney. The mouth of the stove and the hatch will bend if you let the draught continue in the wrong direction. This will not be covered by the guarantee.

MAINTENANCE AND SAFETY OF THE TUB

Cover the tub when it is not being used to keep it clean. An excessively tight cover is not good, because the wood needs to breathe also from inside of the tub. Optional model-specific covers suit for covering the tub. During the heating, the tub should be covered in order to keep the heat evaporation as low as possible. The built-in stoves need to have space around the chimney when heating.

Surface treatment

The bath tub made of ThermoWood is beautifully brown. If you want to keep the brown tone, the tub needs to be oiled from inside about every 6 months with wood oil including UV protection. The water-thinned, toned wooden oil suitable for treating the thermowood tub is Teknos' Woodex Aqua. The tubs are handled with tone 7817/09 (Kirami light yellow) at the factory. The post-treatment should be made with a suitable brown colour, because the lighter wood needs more colour. Do not use any protective substances inside the tub because they will solve in water. In case some kind of coating is used on the inner surface of the tub, in violation of these instructions, the guarantee expires.

Other remarks

The external stove is emptied at the same time when you empty the water from the tub. Do not leave water unsupervised/unheated at subzero temperatures. The stove, drain pipes, and taps freeze really easily. In case the stove is frozen, do not light a fire but rather thaw the stove slowly.

Hygiene

Chemicals killing bacteria, i.e. chlorine, are for public use. There are oxygen-based chemicals to replace chlorine for home use and they are suitable for disinfecting small tubs. The dosage instructions for chemicals can be found in the packages and they should be followed. Excessively large dosages may cause the corrosion of the tub parts. **NOTE!** When using chemicals, the pH of the water should always be monitored and kept in the given limits, i.e. 7.0-7.6. When using chemicals, the pH usually decreases, which may corrode the tub parts. The use of trichlorine or other combination tablets in the tub is forbidden, excluding 20 g tablets whose concentrations are not too high. Use only chemicals recommended by the manufacturer. Substances in tablet formats shall always be dissolved in the tub using a dispenser, never directly to the tub.

In order to use the same water for a long time, use both chemicals and a filter and other cleaning solutions if necessary. Only chemicals and the filter can keep the water clean and hygienic for a long time. Ask more about filters and chemicals from your dealer.

Do not use swimming pool chemicals in these small tubs. The dosages will be too high and they will corrode the materials. Remember also that even automatic chemical devices should be supervised and the water pH and other values should be measured regularly.

In case the tub is filled with water for exhibition purposes, the water shall always be chemically treated.



Clean-up

Take care of the cleanliness and hygiene of the tub by washing and drying it carefully and often. We recommend rinsing the pipes of the stove and the tub after each use. Washing can be made, for example, with pine soap and cloth or Kirami Bio solution. After emptying and cleaning the tub, leave the drain tap open to allow water to drain off the pipes.

Other safety

Ensure children's safety in the tub and nearby it. When the tub is not in use, it is advisable to keep it covered to prevent children or anyone else from misusing the tub.

Do not dive. Take care of the stairs - leading to the tub especially at subzero temperatures when the water turns into slippery ice.

Do not heat the water too much. The recommended water temperature is 37°C.

People with contagious skin infections should not use the tub. The bath water temperature should be below 37°C for patients with heart problems.

When bathing in cold weather, use a bathing cap to avoid catching a cold.

Avoid using the tub if you are tired or feeling unwell.

Prolonged bathing may cause dehydration, and bathing in excessively hot water may even cause heat stroke.

In case you are using a lid over the tub, it should always be placed off the ground when it is not in use, to avoid any impurities getting to the tub.



GUARANTEE

We provide a 24-month material and manufacturing guarantee for our hot tubs and tubs. The guarantee is valid when the user has read the instructions and follows them.

NOTE! The commercial products have a 6-month guarantee.

- The guarantee does not cover any errors that are typical for wood. E.g. discolouration, changes in humidity, cracking and similar. Leakage caused by normal humidity is not covered.
- The guarantee does not cover normal wear.
- The guarantee does not cover damage caused by misuse.
- The guarantee does not cover damage caused by freezing, because they can be avoided with correct use.
- The guarantee does not cover corrosion due to the faulty use of chemicals. Especially the pH value should be appropriate and the dosages of chemicals cannot be too high. Do not use automatic chemical dispensers in the tub.
- The warranty does not cover any indirect costs incurred, e.g. costs of building or disassembling the terrace.
- Contact the dealer about guarantee matters. If you try to repair the product yourself, it will cancel the guarantee.

DISPOSAL OF THE PRODUCT

Any metal parts of the product shall be recycled and wooden parts can be disposed of by burning. The stained wood is toxic waste. The composite wood can be disposed of by burning with other wood in small doses. Other parts are household waste.

KIRAMI OY WISHES YOU ENJOYABLE BATHING MOMENTS!

We reserve all rights to the product without any prior notification.



Like us on Facebook! Tips on using the product, competitions, experiences, images, etc. at www.facebook.com/kiramioy



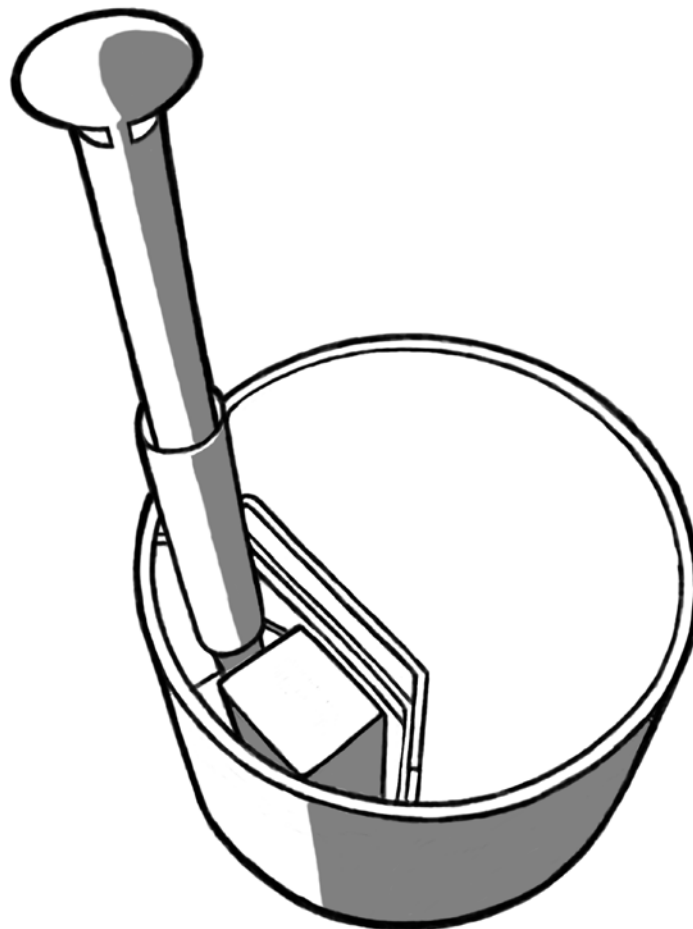
Kirami Youtube channel

https://www.youtube.com/channel/UCZ99_3iXnZZRn9bpkp4UpAg





GEBRAUCHSANWEISUNGEN
Kirami® Original Woody



Überprüfen Sie den Inhalt der Lieferung unverzüglich!

Die Anweisungen genau lesen und für die Zukunft aufbewahren.

Mindestfüllmenge beachten: S. 5

Kirami Oy

Villiläntie 2

FI-32730 Sastamala

tel. +358 10 574 2170

fax +358 3 513 5561

info@kirami.fi

www.kirami.fi

27.02.2016



Allgemeines

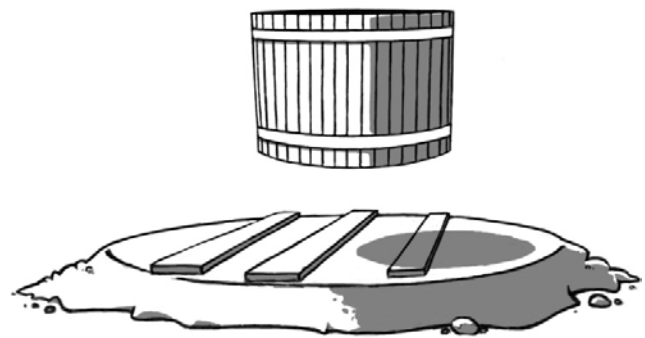
Das Produkt ist nur für den privaten Einsatz im Freien bestimmt. Bei der Inbetriebnahme und der Verwendung eines Badefasses aus Thermoholz sollten gewisse Dinge beachtet werden. Holz ist ein lebendiges Material und verhält sich in verschiedenen Situationen unterschiedlich. Den größten Einfluss auf Holz übt die Feuchtigkeit aus. Wenn die Luftfeuchtigkeit hoch ist, quillt das Holz auf, und wenn sie fällt, schrumpft es. Das Quellen und Schrumpfen von Thermoholz beträgt nur 10 % dessen von nicht wärmebehandeltem Holz. Deshalb eignet es sich besonders als Badefassmaterial.

Unter dem Becken befindet sich ein Rahmen oder eine Palette für den Transport. Sie müssen vor der endgültigen Aufstellung des Fasses entfernt werden. Wenn das Fass auf der Seite liegend geliefert wird, muss es möglichst bald aufgerichtet werden, damit es sich nicht zu einem Oval verbiegt. Das Badefass darf nicht an den Rändern des Fasses angehoben werden. Es muss immer versucht werden, das Badefass am Boden anzuheben.

MONTAGE

Vorbereiten des Untergrunds

Es ist wichtig, das Becken auf einen ebenen Untergrund zu stellen, der das Gewicht des vollen Beckens trägt. Der Untergrund kann mit Schotter eingeebnet, oder wenn man einen festeren Untergrund will, betoniert werden. Unter Fässern aus Holz empfehlen wir auf der Unterlage einige Bretter oder Balken zur Erhöhung. Sie müssen relativ zu den Balken am Fassboden quer verlaufen. Wenn der Fassboden ausreichend hoch liegt, wird er gut belüftet und trocknet von selbst.

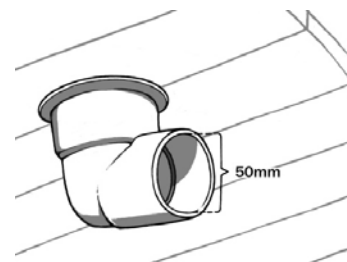


Es ist auch wichtig, dass das Fass nicht längere Zeit von Gras umgeben wird, denn es behindert das Atmen und fördert das Faulen. Das Unterteil des Fasses muss immer belüftet werden können. Wenn es von außen nass bleibt, kann das Fass beginnen zu lecken und fault schneller.

Berücksichtigen Sie bei der Wahl des Aufstellplatzes des Beckens mögliche Wartungsmaßnahmen. Das Badefass muss bei Bedarf immer versetzbar sein, auch wenn er beispielsweise in die Terrasse eingelassen wird. Die Garantie deckt keinerlei indirekte Kosten wie den Abriss oder Neubau der Terrasse.

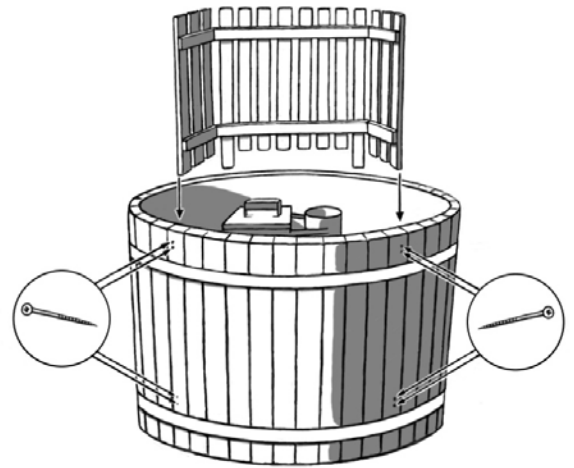
Wasserentleerung

Die Ablassöffnung für das Wasser befindet sich im Beckenboden. Wählen Sie die Position des Badefasses so, dass das Entleeren des Wassers keine Probleme bereitet. Das Winkelstück des Abflussrohrs hat einen Innendurchmesser von 50 mm und kann mit einem Schlauch fortgesetzt werden. Als Zubehör gibt es ein Entleerungsventil und ein Schlauchanschlusspaket für Schläuche mit 32/38 Innendurchmesser oder alternativ ein passender Ablaufstutzen und sowie ein Spiralschlauch.

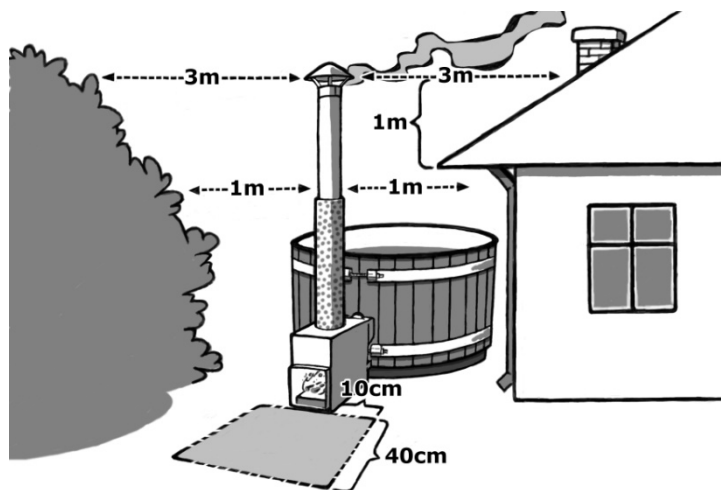


Befestigung des Ofens

Abhängig vom Modell wird der Ofen getrennt verpackt oder fertig montiert geliefert. Die Innenöfen SUB und SIDE werden normalerweise fertig im Fass eingebaut (manchmal aus frachttechnischen Gründen lose im Fass geliefert). Wenn das Fass auf der Seite liegend geliefert wird (normalerweise nur bei Lieferung außerhalb Finnlands), ist das Schutzgitter der Öfen abgenommen und muss mit den mitgelieferten Schrauben befestigt werden. Der modellspezifische Getränkehalter der Becken SUB und SIDE wird am Schutzgitter angebracht.



Die Außenöfen CUBE und TUBE werden getrennt geliefert und für ihre Befestigung gibt es für jedes Modell eigene Anweisungen und Zubehör im Ofenpaket. Stellen Sie die Dichtheit der äußeren Ofenanschlüsse und die Befestigung am Fass sicher. Auf einer ebenen Fläche müssen unter dem Ofen ca. 20 mm Platz für die Stütze verbleiben. Bitte überprüfen Sie die dennoch stets am Montageort, ob die Stütze ausreichend hoch ist. Als Zubehör gibt es einen zum Modell passenden Getränkehalter / eine Schutzblechserie, durch die die Ofenbefestigung vorgenommen werden kann.



BRANDSCHUTZ

Wenn das Fass in der Nähe eines Gebäudes aufgestellt wird, z. B. am Terrassenrand, muss sichergestellt werden, dass sich der Schornstein ausreichend weit weg von brennbaren Materialien befindet. Der Abstand muss sowohl in Seitenrichtung als auch nach oben überprüft werden, damit keine Brandgefahr auftritt. Von der Schornsteinspitze sind zur Seite drei (3) Meter als Mindestabstand zu brennbaren Materialien einzuhalten.

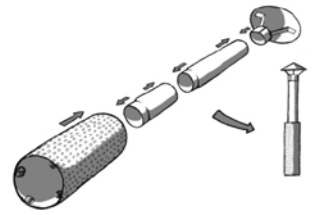
Von den anderen Teilen des Schornsteins aus gemessen reichen kleinere Abstände zur Seite. Wenn der Schornstein näher zu stehen kommt, muss ein separat zu beschaffender isolierter Schornstein eingesetzt werden. In der Nähe des Dachs oder bei einer Durchführung muss das Ende des durchgeführten isolierten Teils mindestens ein (1) Meter über das Dach reichen.

Bei Öfen mit normaler Feuerstelle (SIDE, CUBE, TUBE) muss auch auf die Brandsicherheit vor dem Ofen geachtet werden. D. h., vor dem Feuerraum dürfen sich keine leicht entzündlichen Materialien befinden. In der Praxis dürfen im Bereich davor wie in der Abbildung nur nicht brennbare Materialien, wie Beton, Sand oder eine Metallplatte vorhanden sein. Der Ofen wird nicht heißer als die Wassertemperatur, da er vom Wassermantel umgeben ist. Der Abzug des Ofens und die Klappe werden jedoch heiß. Weitere Informationen erhalten Sie von der lokalen Brandschutzbehörde.

Rauchabzug

Vorsichtig vorgehen, die Ränder der Schornsteinteile sind sehr scharf. Schutzhandschuh verwenden! Der Schornstein wird getrennt verpackt geliefert und besteht aus vier Teilen, die zusammengesetzt werden müssen

(Abb. rechts). Die Schutzfolie von der Wärmeisolierung abnehmen und zusammengesetzter Schornstein auf den Schornsteinanschluss des Ofens montieren.

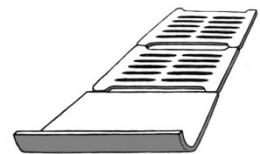


Roste

Der Tauchofen (SUB) verfügt über keinen Rost, aber über eine Luftführungsplatte, die im Ofen hängt. Darüber gelangt die Luft kontrolliert vom ein Spalt offenen Luke nach unten in die Brennkammer. Die Platte muss bei der Benutzung des Ofens immer eingelegt sein.



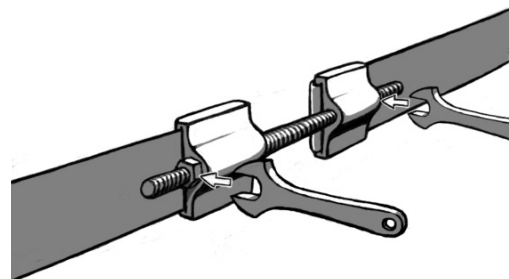
In die Feuerstelle der Öfen SIDE, CUBE und TUBE kommen zwei Gitterroste und ein geschlossenes L-Eisen. Sie werden wie in der Abbildung auf die Träger im Ofen gelegt. Das L-Eisen wird als vorderstes Teil mit dem gebogenen Rand nach oben gelegt. So fungiert es als Luftführung und hält das Brennholz besser im Ofen. Sie müssen sich beim Heizen immer im Ofen befinden (Abb. rechts).



DICHTHEIT DES FASSES

Zum ersten Füllen ist anzumerken, dass aus dem aus Holz hergestellten Fass Wasser leckt. Es kommt aus Aststellen und möglicherweise aus mehreren Verbindungen der Dauben. Dies ist ganz normal und das Leck verkleinert sich oder verschwindet mit der Zeit ganz, wenn das Fass regelmäßig benutzt wird. Deshalb befindet sich an den Aststellen und im Bodenfalz Dichtungsmasse.

Es ist allerdings möglich, dass aus einer Stelle im Fass fortgesetzt Wasser tropft. Das kann leicht mit Silikon oder Leim behoben werden, indem entweder an der Leckstelle ein kleines Loch gebohrt (nicht durchbohren) und mit der Masse gefüllt oder die Masse auf der Oberfläche aufgetragen wird. Das Ausbessern wird bei leerem und trockenem Fass auf der Fassinnenseite vorgenommen.



Die Fassreifen des Badefasses aus Thermoholz brauchen normalerweise nicht gespannt werden, wenn das Fass nicht längere Zeit unbenutzt trockensteht. Nach einer längeren Pause sollte die Lockerheit der Dauben überprüft werden. Lockere Dauben sollten besonders in Bodennähe zusammengeklopft werden. Erst danach werden die möglicherweise lockeren Fassreifen gespannt. Am Außenrand des Fasses befinden sich zwei Reifenspanner (Abb. rechts), die mit 19-mm-Steckschlüsseln gespannt werden können. Mit diesen Spannern werden die Fassreifen auf die richtige Spannung angezogen. Nicht zu stark spannen, besonders der obere Fassreifen wird oft zu stark gespannt.

Wenn Sie das ausgetrocknete Fass füllen, sollte erst alles gegossen werden, damit das Wasser schnell ins Holz eindringt. Es kann leicht vorkommen, dass die doppelte Wassermenge benötigt wird, bevor das Fass dicht ist. Das Erwärmen des Wassers beschleunigt das Abdichten des Fasses. Vergessen Sie nicht die Mindestwassermenge.

BENUTZUNG

Beim Füllen des Beckens sollte die geplante Zahl der Badenden berücksichtigt werden, denn die Personen verdrängen das Wasser im Becken. D. h., wenn zu erwarten ist, dass das Becken voll von Badenden wird, empfiehlt es sich, nur bis zum Minimum aufzufüllen.

Das Wasser schichtet sich beim Erhitzen und muss deshalb umgerührt werden, damit die wirkliche Wassertemperatur ermittelt werden kann. Der als Zubehör lieferbare Deckel sollte beim Heizen des Wassers aufgesetzt werden. Beachten Sie, dass um den Schornstein herum Platz ist, damit der Deckel nicht schmilzt. Dies betrifft die SUB- und SIDE-Modelle, bei denen der Schornstein aus dem Becken heraus durch den Deckel verläuft. Wenn eine eigene Pumpe zum Füllen des Beckens benutzt wird, sollte der Pumpschlauch nach dem Füllen aus dem Becken genommen werden. Viele Pumpen verfügen über kein Rückflussventil, das das Auslaufen des Beckens bei abgeschalteter Pumpe verhindert. Vor dem Füllen sollte überprüft werden, ob der Ablassstopfen des Fasses geschlossen ist. Das Vorhandensein des Stopfens überprüfen, wenn ins Fass 10 cm Wasser gelaufen sind.

Im Becken darf nicht unüberwacht Wasser gelassen werden, wenn Frostgefahr besteht. Der Ablassstopfen und die Entleerungsventile müssen immer halb offen sein, damit das Wasser, das in das Becken gelangt, selbst abläuft und bei Frost nicht einfrieren kann.

Hinweis für die Minimalfüllmenge und das Heizen des Ofens!

Der Ofen des Fasses darf niemals angefeuert werden, wenn das Becken leer oder unzureichend gefüllt ist. Das Heizen eines unzureichend gefüllten Beckens führt immer zu einem Schmelzen des Ofens!

Das Becken darf nicht geleert werden, bevor das Feuer vollkommen erloschen und die Glut abgeklungen ist. Das Heizen eines unzureichend gefüllten Beckens führt immer zu einem Schmelzen des Ofens!

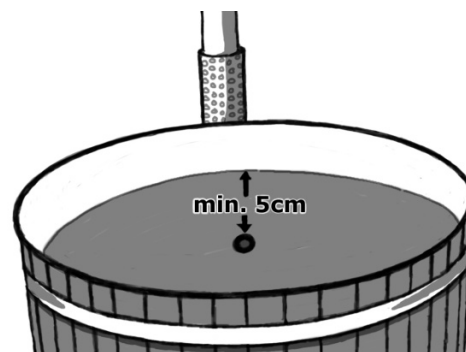
Unten sind die minimalen Fülldaten abhängig vom Ofenmodell aufgelistet:

CUBE- und TUBE-Öfen

Das Becken muss immer bis mindestens 5 cm über die oberen Anschlussrohren des Ofens gefüllt werden, bevor der Ofen geheizt werden darf (Abb. rechts).

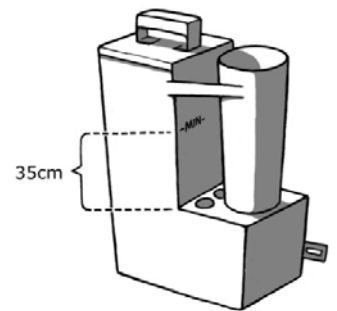
Der gefüllte Ofen darf im Winter nicht einfrieren. Das Becken leeren oder für ausreichende Heizung sorgen.

Der Ofen darf nicht mit einer Umwälzpumpe verbunden werden, denn er ist nur für Schwerkraftzirkulation ausgelegt.



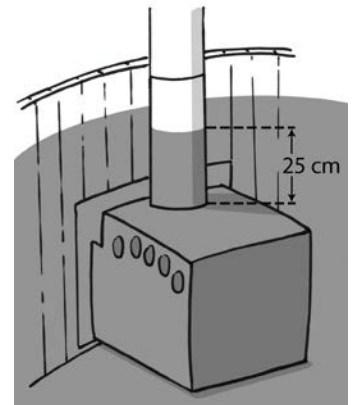
SUB-Öfen

Das Becken muss immer bis mindestens 35 cm über dem Oberrand der Brennkammer gefüllt werden, bevor der Ofen geheizt werden darf (Abb. rechts). Am Ofen befindet sich die Markierung **_MIN_**, die diese Höhe anzeigt.



SIDE-Öfen

Das Fass muss immer bis mindestens 25 cm über der oberen Fläche des Ofens gefüllt werden, bevor der Ofen geheizt werden darf.



Erste Benutzung

Bei den Außenöfen (CUBE und TUBE) muss der Wasserkreislauf des Ofens gespült werden, indem mit einem Schlauch reichlich Wasser in das oberste Rohr gespritzt wird, damit eventuell von der Bearbeitung stammende Metallspäne aus dem Ofen gespült werden. Möglicherweise anfallender Schmutz kann vom Boden des Beckens gewischt werden. Bei der Benutzung des Beckens sollten die Anschlussrohre des Ofens auf Lecks überprüft werden.

ANFEUERN UND VERWENDUNG DES OFENS

Um ein Feuer zu entfachen, sollten kleine und trockene Holzscheite verwendet werden. Nach und nach können im Abstand von ca. 10-15 Minuten größere Scheite nachgelegt werden. Der Ofen sollte voll geheizt werden, damit das Holz richtig brennt und das Becken mit maximaler Leistung warm wird. Bei zu kleinem Feuer verlängert sich die Heizzeit stark.

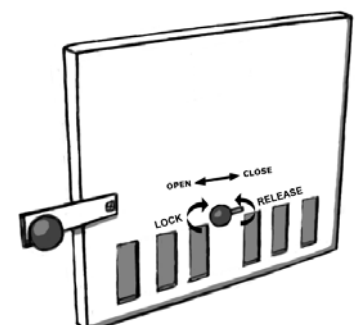
Die Asche muss nach jeder Benutzung entleert werden, damit der Rost und die Luftklappen nicht in der Asche verschwinden, da deren Lebensdauer dadurch beträchtlich verkürzt wird.

Als Brennstoff für den Ofen dürfen nur klein gespaltene, trockene Holzscheite verwendet werden. Große und feuchte Holzscheite können leicht dazu führen, dass sich die Heizzeit verdoppelt, außerdem rauchen sie stark. Die Luftzufuhr des Ofens muss auf die Holzart und die Größe der Scheite eingestellt werden, womit auch der Rauch verringert werden kann.

Bei der Verwendung von Anzündflüssigkeit die Gebrauchsanweisungen der Flüssigkeit beachten. Niemals andere Flüssigkeiten als dafür vorgesehene zum Anzünden verwenden. Wir empfehlen zum Anzünden Anzündwürfel, z. B. Burner-Paraffinbeutel.

Kaltes Wasser und warme Luft (Temperaturunterschied/Luftfeuchtigkeit) verursachen oft Kondenswasser im Rußbehälter, sodass der Ofen nicht leckt, obwohl in der Brennkammer etwas Wasser entsteht. Der Verdacht eines Lecks ist nur dann angebracht, wenn das Wasser im Becken abnimmt.

Das Heizen der **CUBE-, TUBE- und SIDE-Öfen** ist ebenso einfach wie das Heizen jeder anderen Feuerstelle. Bei ihnen kann der Zug an den Luftschlitzen der Ofentüre eingestellt werden. Die Verriegelung der Luftschlitze durch Drehen des Knopfes lösen, die Luftschlitze wie gewünscht verändern und wieder anziehen.



Beim Anzünden des **Tauchofens SUB** ist es wichtig, gute Zündmittel und klein gespaltenes Holz zu haben. Dabei muss auch beachtet werden, dass der Zug in die richtige Richtung weist und der Rauch sowie die Flammen nicht aus der Luke kommen. Die Zugrichtung kann gefördert werden, indem man durch die Schlitze bläst oder einen kleinen Zünder im oberen Ende des Schornsteins anzündet. Die Öffnung und Luke des Ofens werden verzogen, wenn der Zug länger in falsche Richtung verläuft. Dies wird nicht durch die Garantie abgedeckt.



Während des Heizens sollte das Badefass abgedeckt werden, damit der Wärmeverlust möglichst gering ist. Die Wassertemperatur sollte während des Heizens etwa alle 20 min gemessen werden, da sich das Wasser beim Heizen schichtet, sollte es vor dem Messen z.B. mit dem Paddel von Kirami vermengt werden. Ist die Temperatur auf ca. 32 Grad gestiegen, sollte mit weniger Holz geheizt werden, damit das Badefass nicht unnötigerweise zu heiß wird. Ist die gewünschte Temperatur erreicht, können Sie bei Bedarf ein kleines Feuer aufrechterhalten, damit die Temperatur im Badefass erhalten bleibt. Hierbei macht Übung den Meister.

Der Deckel sollte ca. 5 min vor dem Baden entfernt werden, damit das Wasser „atmen“ kann. Nach dem Bad sollte der Deckel möglichst schnell wieder geschlossen werden, um die Sicherheit zu gewährleisten und den Wärmeverlust zu reduzieren, insbesondere dann, wenn das Badefass am nächsten Tag erneut genutzt werden soll.

PFLEGE DES FASSES UND SICHERHEIT

Das Becken sollte bei Nichtbenutzung abgedeckt werden, damit kein Schmutz hineingelangt. Eine zu dichte Abdeckung ist nicht gut, denn das Holz muss auch von der Innenseite des Beckens aus atmen. Zum Abdecken eignet sich der als Zubehör lieferbare modellspezifische Deckel. Während des Heizens empfiehlt es sich, das Fass abzudecken, damit die Wärmeverluste möglichst gering bleiben. Bei den Tauchofenmodellen darf die Umgebung des Schornsteins während des Heizens nicht bedeckt sein.

Oberflächenbehandlung

Das aus Thermoholz hergestellte Badefass ist schön braun. Wenn der braune Ton erhalten bleiben soll, muss das Fass von außen etwa einmal im Jahr mit Holzöl behandelt werden, das ein UV-Schutzmittel enthält. Ein für die Behandlung des Thermoholzfasses geeignetes, wasserverdünnbares getöntes Holzöl ist Woodex Aqua von Teknos. Im Werk werden die Fässer mit dem Farbton 7817/09 behandelt (Kirami hellgelb). Später ist es angebracht, das Fass mit einem geeigneten braunen Ton zu behandeln, denn das fahler werdende Holz benötigt zusätzliche Farbe.

Auf der Innenseite des Fasses darf kein Schutzmittel aufgetragen werden, weil es sich auf jeden Fall im Badewasser auflöst. Wenn die Innenseite des Fasses entgegen dieser Anleitung mit etwas behandelt wird, verfällt diesbezüglich die Garantie.

Sonst zu beachten

Der Außenofen wird gleichzeitig zusammen mit dem Becken ausreichend geleert. Im Becken darf nicht unüberwacht ungeheiztes Wasser gelassen werden, wenn Frostgefahr besteht. Der Ofen, die Abflussrohre aus Kunststoff und die Hähne frieren sehr leicht ein. Wenn der Ofen eingefroren ist, darf auf keinen Fall Feuer gemacht werden, sondern er muss langsam auftauen.

Hygiene

Bei öffentlichem Gebrauch müssen Chemikalien verwendet werden, die Bakterien abtöten, also in der Praxis Chlor. Für den Hausgebrauch gibt es alternativ zu Chlor auf Sauerstoff basierende Chemikalien, die für das Desinfizieren von kleinen Becken geeignet sind. Die Dosierungsanleitung für die Chemikalien befindet sich in der Verpackung und muss eingehalten werden. Zu große Dosierung kann die Teile des Fasses korrodieren. **ACHTUNG!** Beim Einsatz von Chemikalien muss der pH-Wert des Wassers immer überwacht und in den vorgegebenen Grenzen 7,0-7,6 gehalten werden. Beim Einsatz von Chemikalien fällt der pH-Wert normalerweise, was zum Korrodieren von Teilen des Fasses führen kann. Die Verwendung von Tabletten auf Trichlorbasis oder andere Tablettenkombinationen ist im Becken verboten. Ausgenommen sind 20-g-Tabletten, deren Konzentrationen nicht zu hoch ansteigen können. Verwenden Sie nur Chemikalien, die vom Hersteller empfohlen werden.

Die Chemikalien in Tablettenform müssen immer mit einem Dosierer im Becken aufgelöst werden und dürfen niemals direkt ins Becken gegeben werden.

Damit dasselbe Wasser länger benutzt werden kann, müssen sowohl Chemikalien als auch Filter und mögliche andere Reinigungsgeräte eingesetzt werden. Nur zusammen halten sie das Wasser lange sauber und hygienisch. Erkundigen Sie sich bei Ihrem Verkäufer über Filter und Chemikalien.

Bei diesen, wenig Wasser enthaltenden Becken dürfen Chemikalien-Dosiergeräte, die für Schwimmbecken ausgelegt sind, nicht eingesetzt werden. Bei ihnen werden die Dosiermengen in der Praxis immer zu groß und führen leicht zu einer Korrosion der Materialien. Achten Sie darauf, dass auch automatische Chemikalien-Dosiereinrichtungen ständig überwacht und der pH-Wert des Wassers und andere Werte regelmäßig gemessen werden müssen.

Wenn das mit Wasser befüllte Becken für Ausstellungs- oder Präsentationszwecke verwendet wird, muss das Wasser immer chemisch behandelt werden.

Aufräumen

Halten Sie das Becken sauber und hygienisch, indem Sie es sorgfältig und ausreichend oft waschen und trocknen. Nach jeder Nutzung sollten der Ofen und die Rohre des Badefasses gespült werden. Das Waschen kann zum Beispiel mit Kiefernseife und einem Tuch oder mit dem Biowaschmittel von Kirami durchgeführt werden. Lassen Sie den Ablaufhahn nach der Entleerung und Reinigung offen stehen, damit das gesamte Wasser aus den Rohren abfließen kann.



Sonstige Sicherheit

Sorgen Sie für die Sicherheit der Kinder im Becken und in der Umgebung. Wird das Badefass nicht genutzt, sollte er abgedeckt werden, um einer nicht korrekten Nutzung durch Kinder oder Fremde vorzubeugen.

Nicht tauchen. Kümmern Sie sich besonders bei Frost, wenn das Wasser zu glattem Eis friert, um die Sicherheit der ins Becken führenden Treppen oder anderer Einstiegshilfen.

Das Badewasser nicht zu stark erhitzen. Die größte empfohlene Wassertemperatur beträgt 37 °C.

Personen mit ansteckenden Hautkrankheiten sollten am Ende baden. Für Personen mit Herzproblemen empfiehlt es sich, bei Wassertemperaturen unter 37 °C zu baden.

Bei kaltem Wetter sollte eine Badehaube aufgesetzt werden, um sich nicht zu erkälten.

Der möglicherweise zur Abdeckung des Beckens verwendete Deckel sollte auf eine saubere Unterlage und weg vom Boden gestellt werden, wenn er gerade nicht verwendet wird, damit mit ihm keine Verunreinigungen in das Becken gelangen.

Fühlen Sie sich nicht wohl oder sind Sie müde, sollten Sie das Badefass nicht nutzen.

Lange Bäder können zu Flüssigkeitsverlust führen. Baden Sie zu heiß, kann dies im schlimmsten Fall einen Hitzschlag verursachen.



GARANTIE

Bei Material- und Herstellungsfehlern an unseren Badefässern und Becken gewähren wir eine Garantie von 24 Monaten. Die Garantie ist gültig, wenn sich der Nutzer mit den Gebrauchsanweisungen des Produkts vertraut gemacht und eingehalten hat.

ACHTUNG! Beim kommerziellen Einsatz der Produkte wird abweichend von vorher eine Garantiezeit von 6 Monaten gewährt.

- Die Garantie deckt keine eventuell auftretenden Fehler ab, die typisch für das Material Holz sind. Dies sind z. B. Farbveränderungen, Änderungen durch Feuchtigkeit, Entstehung von Rissen und Vergleichbares. Das Lecken des Fasses aufgrund des natürlichen Arbeitens des Holzes mit der Feuchtigkeit gehört nicht zum Umfang der Garantie.
- Die Garantie betrifft nicht die normale Abnutzung.
- Die Garantie ersetzt auch keine Schäden, die durch Benutzungsfehler entstanden sind.
- Die Garantie ersetzt keine Schäden, die durch Frost entstanden sind, denn sie können durch richtiges Vorgehen verhindert werden.
- Die Garantie ersetzt keine Korrosionsschäden, die durch falsche Verwendung von Chemikalien entstanden sind. Besonders der pH-Wert muss eingehalten werden und die Chemikaliendosen dürfen nicht zu groß sein. Im Becken dürfen keine automatischen Dosiereinrichtungen usw. verwendet werden.
- Die Garantie deckt keine anfallenden indirekten Kosten ab, wie zum Beispiel den Bau einer Terrasse oder Abrissarbeiten.
- Nehmen Sie bei Garantieangelegenheiten sofort mit dem Verkäufer Kontakt auf. Selbstständige Reparaturversuche führen zu einem Erlöschen der Garantie.

BESEITIGUNG DES PRODUKTS

Die metallischen Teile des Produkts werden zum Metallrecycling gebracht und die Holzteile können verbrannt werden. Die imprägnierten Holzteile sind Problemabfall. Der Kompositstoff kann in kleinen Mengen zusammen mit Holz verbrannt werden. Die anderen Teile gehören zum Restmüll.

GENUSSVOLLE BADEERLEBNISSE WÜNSCHT IHNEN KIRAMI OY!

Wir halten uns das Recht auf Änderungen am Produkt ohne gesonderte Mitteilung vor.



Schließen Sie sich denen an, die uns ein „Gefällt mir“ auf Facebook gegeben haben! Sie erhalten dort Hinweise und Informationen zur Verwendung von Produkten, sie können sich an Wettbewerben beteiligen, mit anderen Badefreunden Erfahrung und Bilder austauschen usw. www.facebook.com/kiramioy



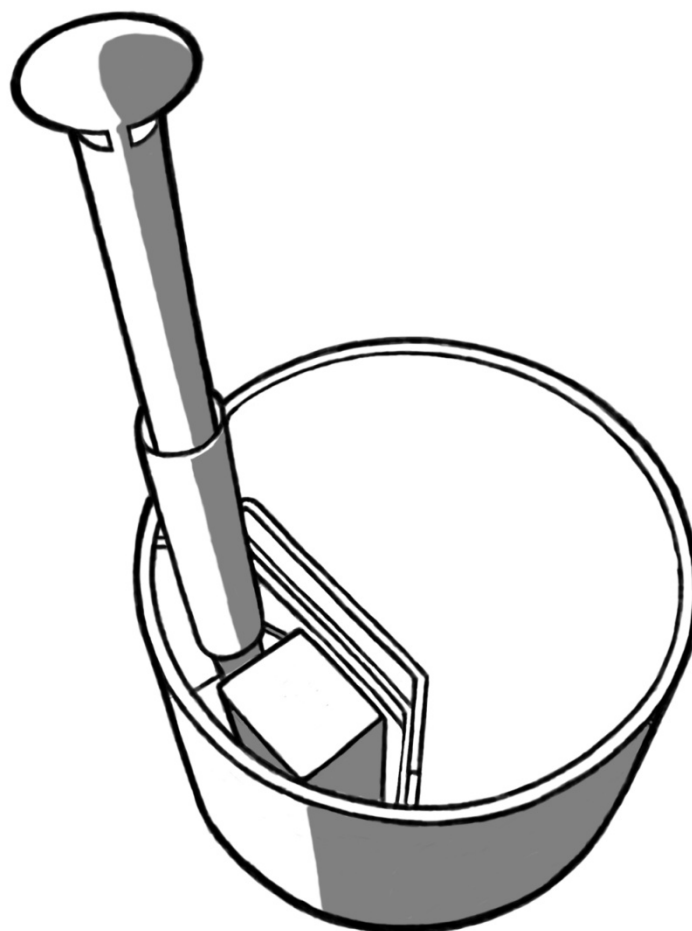
Kirami Oy Youtube channel





MODE D'EMPLOI

Kirami® Original Woody



Vérifiez le contenu de la livraison au plus tôt !

Lisez attentivement les instructions et conservez-les. NB remplissage minimum : p. 5

Kirami Oy

Villiläntie 2

FI-32730 Sastamala

tel. +358 10 574 2170

fax +358 3 513 5561

info@kirami.fi

www.kirami.fi

27.02.2016



Informations générales

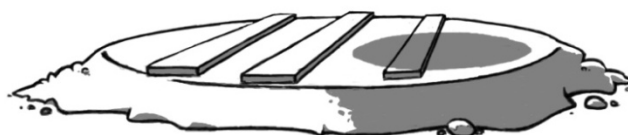
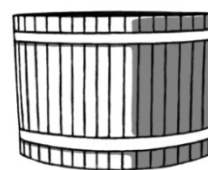
Le produit est destiné exclusivement à un usage extérieur privé. Lors de l'utilisation du bassin en tonneau de bois thermo-traité, il est recommandé de prendre plusieurs aspects en compte. Le bois est un matériel vivant et il se comporte de différentes manières selon la situation. L'humidité est le facteur qui influe le plus sur le bois. Lorsque le pourcentage d'humidité de l'air est élevé, le bois gonfle et à l'inverse, lorsque le pourcentage d'humidité diminue, le bois rétrécit. Le gonflement et le rétrécissement du bois traité thermiquement n'est que de 10 % comparé au bois non traité. C'est pourquoi ce matériel s'adapte bien aux bassins en tonneau.

Sous nos bassins se trouve une plate-forme ou une structure de transport qui doit être retirée avant l'installation définitive du tonneau. Ne soulevez pas le tonneau depuis ses rebords, mais essayez toujours de le soulever depuis le fond. Si le tonneau est livré sur le côté (en général, ceci concerne uniquement les livraisons à l'étranger), il doit être relevé dans une position correcte le plus tôt possible afin qu'il n'adopte pas une forme ovale et que le fond ne se détache pas des côtés.

INSTALLATION

Installation de la base

Il est important de placer le bassin sur une base plane pouvant résister au poids total du bassin rempli. La base peut être égalisée avec du gravier (image ci-dessous), par exemple, ou être construite en béton pour une base plus solide. Nous recommandons de placer quelques planches ou lambris sur le socle des tonneaux en bois pour rajouter de la hauteur. Ils doivent être placés perpendiculairement aux planches du fond du tonneau. Lorsque le fond du tonneau est clairement en hauteur, il s'aère et se sèche bien.

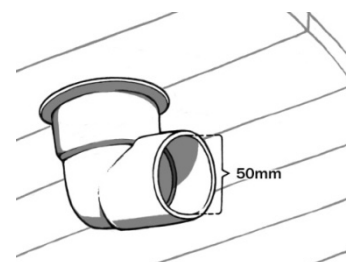


Il est important d'éviter que le tonneau soit entouré de gazon ou d'herbes durant une longue période car ceci empêcherait le bois de respirer et favoriserait sa pourriture. Le fond du tonneau doit toujours pouvoir s'aérer. Si le tonneau reste humide à l'extérieur, il peut y avoir des fuites et le tonneau peut pourrir beaucoup plus rapidement que normalement.

Veuillez prendre en compte l'éventuel entretien lorsque vous choisissez un emplacement pour le bassin. Le tonneau doit pouvoir être déplacé si besoin, même s'il est intégré à une terrasse. La garantie ne couvre aucun frais annexe, comme la démolition ou la construction d'une terrasse.

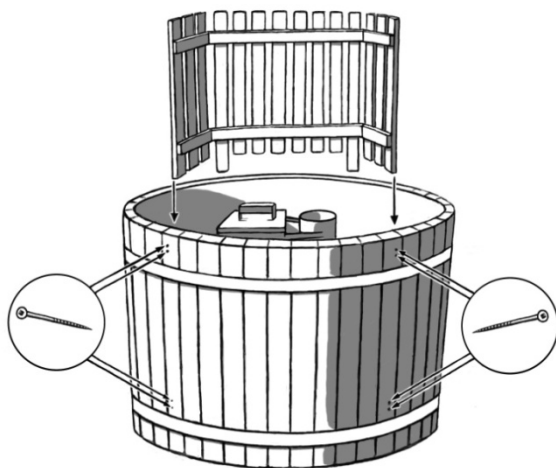
Évacuation de l'eau

L'orifice d'évacuation de l'eau se trouve au fond du bassin. Placez le bassin de manière à ce que l'évacuation de l'eau ne pose pas de problèmes. Le tuyau de sortie du coin possède un diamètre interne de 50 mm, on peut y rajouter un tuyau. Une vanne de vidage et un ensemble de joints de tuyaux pour les tuyaux de diamètre interne de 32/38 sont disponibles comme accessoires supplémentaires. Il existe également un manchon de sortie adapté et le tuyau à visser correspondant.



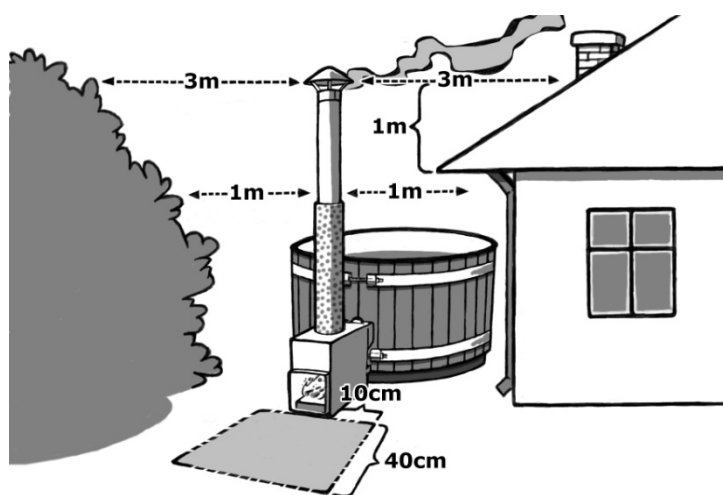
Fixation du poêle

Selon le modèle, le poêle est livré à part ou intégré. Les poêles intérieurs SUB et SIDE sont généralement fixés à l'usine (parfois en pièce détachée à l'intérieur du tonneau pour faciliter la livraison). Si le tonneau est livré sur le côté (en général, ceci concerne uniquement les livraisons à l'étranger), les barrières de protection du poêle viennent en pièces détachées et doivent être fixées avec les vis incluses dans la livraison. Les supports pour boissons des modèles SUB et SIDE se fixent sur la barrière de protection.



Les poêles extérieurs CUBE et TUBE sont livrés à part avec des instructions spécifiques et les outils nécessaires pour leur fixation. Vérifiez la densité de l'eau des joints du poêle extérieur et la fixation au tonneau. Un porte-boissons / barrière de protection est disponible pour chaque modèle, la fixation du poêle peut se faire à travers ces éléments. Sur une base stable, il doit y avoir environ 20 mm d'espace sous le poêle pour le soutien. Cependant, vérifiez toujours que le soutien soit à une hauteur adaptée à l'endroit d'installation.

SECURITÉ INCENDIE



Si le bassin est installé à proximité de bâtiments, comme, par exemple, le rebord d'une terrasse, il faut vérifier que la cheminée soit suffisamment loin de toute matière inflammable. Il faut également vérifier la distance latérale et en hauteur afin d'écartier tout risque de combustion. La distance minimale de matières inflammables est de 3 mètres sur les côtés de l'orifice de la cheminée. Pour les autres parties de la cheminée, une distance plus courte suffit. Si le conduit de la cheminée est plus proche, il est nécessaire de se

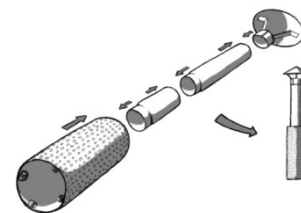
procurer une cheminée isolée à part. En cas de proximité d'un toit ou si la cheminée traverse un toit, le chapeau de celle-ci doit se trouver à au moins un mètre (1 m) du toit.

Avec les poêles normaux (SIDE, CUBE, TUBE), il faut prendre en compte la sécurité incendie à proximité du feu, ce qui signifie qu'aucun matériel inflammable ne doit se trouver à proximité du foyer du feu, en pratique, une zone de matériaux non-inflammables comme du béton, du sable ou une plaque de métal doit se trouver devant celui-ci. Le poêle ne chauffe pas à une température supérieure à celle de l'eau car il est entouré par une couche d'eau. Cependant, la cheminée et le clapet du poêle chauffent. Vous pouvez vous informer plus amplement auprès des pompiers de votre commune.

Cheminée

Attention, les rebords de la cheminée sont très coupants, utilisez des gants de protection !

La cheminée est livrée dans une boîte à part et se compose de quatre pièces (image sur la droite), elle doit être montée. Retirez le plastique de protection de la résistance thermique et installez la cheminée montée sur la sortie du poêle prévue à cet effet.

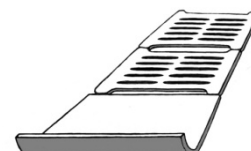


Grilles

Les poêles immergés (SUB) ne possèdent pas de grille mais une plaque de conduit d'air qui pend à l'intérieur du poêle. C'est à travers cette plaque que l'air compensé est dirigé jusqu'à l'orifice situé en bas du clapet jusqu'au feu. Lorsque vous utilisez le poêle, cette plaque doit toujours se trouver à sa place.



Deux grilles à tuyère et une plaque de fer en L fermée doivent être placées dans le foyer des poêles SIDE, CUBE et TUBE. Elles se placent sur les supports du poêle comme indiqué sur l'image. La plaque de fer en L se place en haut, sur le bord replié avant du foyer afin de diriger l'air et mieux maintenir les bûches dans le foyer. Les bûches doivent toujours se trouver à leur place lorsque vous utilisez le poêle. (Image de droite)

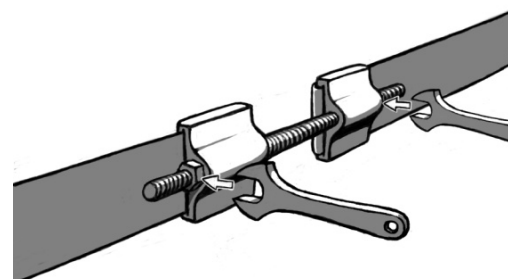


SERRER LE TONNEAU

Lors du premier remplissage, il faut prendre en compte que le tonneau en bois fuit. Il peut y avoir des fuites au niveau des trous et éventuellement dans certains raccords des planches des rebords. Ceci est tout à fait normal et la fuite diminue / s'arrête au fil du temps lorsque le tonneau est utilisé régulièrement. C'est pourquoi il y a du mastic à ces endroits.

Il est cependant possible qu'un endroit du tonneau goutte continuellement. Ceci est facile à réparer avec de la silicone ou du mastic, soit en forant un petit trou au niveau de la fuite (pas à travers le bois) et en le remplissant de mastic ou de silicone, soit en répartissant la masse sur la surface du bois. Le raccommodage se fait sur la surface interne du tonneau lorsque celui-ci est vide et sec.

En général, il n'est pas nécessaire de resserrer les anneaux du tonneau, à moins qu'il ne soit resté sec longtemps sans être utilisé. Après une longue période sans utilisation, il est judicieux de vérifier l'écart entre les planches des rebords. Il est recommandé de resserrer les planches desserrées, surtout près du fond. Seulement après, vous pourrez éventuellement resserrer les anneaux desserrés. Sur le rebord extérieur du tonneau se trouvent deux tendeurs d'anneaux (image de droite) adaptés à des clés de 19 mm. Ces tendeurs permettent de régler les anneaux, veillez à ne pas trop les serrer, l'anneau supérieur se serre facilement trop.



Lorsque vous utilisez un tonneau desséché, il est recommandé de le mouiller auparavant, afin que le bois absorbe l'eau plus rapidement. Pour cette utilisation, vous aurez sûrement besoin du double

de la quantité d'eau adaptée au tonneau afin de sceller le tonneau. Le réchauffement de l'eau accélère le scellage du tonneau, n'oubliez cependant pas le niveau minimal de l'eau.

UTILISATION

Lors du remplissage du bassin, il faut prendre en compte le nombre de baigneurs car le niveau de l'eau monte lorsque des personnes pénètrent dans le bassin. Si le bassin va être rempli de baigneurs, il est préférable de laisser l'eau au niveau minimal.

L'eau forme des couches en se chauffant, c'est pourquoi il faut mélanger l'eau afin de vérifier sa température réelle. Le couvercle, vendu séparément, peut être placé pendant que l'eau chauffe. Ceci est vivement conseillé.

Veuillez prendre en compte qu'il faut qu'il y ait suffisamment de place autour de la cheminée afin que le couvercle ne fonde pas, ceci concerne les modèles SUB et SIDE dont la cheminée traverse le bassin à travers le couvercle.

Si vous utilisez votre propre pompe pour remplir le bassin, retirez le tuyau de pompage après son utilisation. En effet, de nombreuses pompes ne possèdent pas de vanne de retour empêchant l'eau de couler du bassin lorsque la pompe est éteinte.

Avant le remplissage, il est recommandé de vérifier que le bouchon du fond soit fermé, vérifiez à nouveau que le bouchon soit à sa place une fois que vous avez fait couler environ 10 cm d'eau dans le bassin.

Ne pas laisser d'eau sans surveillance dans le bassin en cas de risque de gel. Les bouchons et les vannes doivent toujours être en position mi-ouverte afin que l'eau qui se retrouve dans le bassin puisse être évacuée et ne puisse pas geler en cas de températures faibles.

Remarque sur le remplissage minimal et sur le réchauffement du poêle!

Le poêle du tonneau ne doit jamais être allumé lorsque le bassin est vide ou insuffisamment rempli ! Chauffer un bassin insuffisamment rempli fait toujours fondre le poêle !

Ne pas vider le bassin avant que le feu du poêle ne soit totalement éteint et les braises refroidies. Chauffer un bassin insuffisamment rempli fait toujours fondre le poêle !

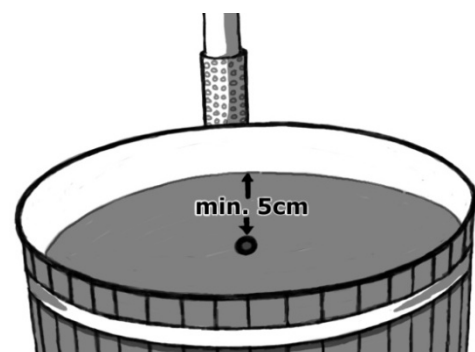
Ci-dessous, vous trouverez les informations de remplissage minimum selon les modèles de poêle :

Poêles CUBE et TUBE

Le bassin doit toujours être rempli d'au moins 5 cm au-dessus des tuyaux de raccords supérieurs du poêle avant d'allumer le feu dans celui-ci (image à droite).

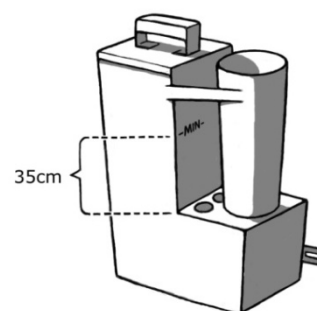
Ne laissez pas un poêle rempli geler en hiver. Videz le bassin ou assurez-vous que le chauffage est suffisant.

Le poêle ne doit pas être installé sur la pompe de circulation de l'eau, il ne résiste pas à la pression créée car il est conçu pour résister uniquement à une rotation de la gravité.



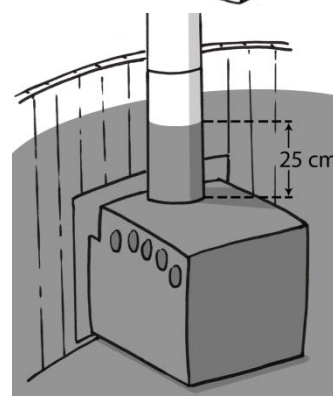
Poêles SUB

Le bassin doit toujours être rempli de 35 cm au-dessus du feu du poêle avant d'allumer le feu dans celui-ci (image de droite). Sur le poêle se trouve une indication **_MIN_** pour indiquer cette hauteur.



Poêles SIDE

Le bassin doit toujours être rempli de 25 cm au-dessus de la surface du poêle avant d'allumer le feu dans celui-ci.



Première utilisation

Les tuyaux de circulation de l'eau des poêles extérieurs (CUBE et TUBE) doivent être rincés en faisant couler abondamment de l'eau depuis le tuyau supérieur afin d'évacuer les éventuels résidus de métal accumulés dans le poêle à l'usine.

Les éventuels résidus peuvent se retirer en essuyant le fond du bassin. Lorsque vous remplissez le bassin, vérifiez les tuyaux de fixation du poêle afin d'éviter toute fuite.

LLUMAGE ET CHAUFFAGE DU POÊLE

Pour l'allumage, il est recommandé d'utiliser d'abord de petits morceaux de bois secs et ensuite d'ajouter de plus gros bois selon le besoin, environ toutes les 10-15 minutes. Pendant le chauffage, il est recommandé d'entretenir constamment un bon feu dans le poêle afin que les bûches se consomment correctement et que le bassin soit chauffé le plus efficacement possible. Avec un feu trop faible, le temps de chauffage s'allonge considérablement.

Videz les cendres du poêle après chaque utilisation afin que les grilles d'aération et les grilles ne soient pas recouvertes de cendres, ce qui diminuerait considérablement leur résistance.

Seules des petites bûches de chauffage peuvent être utilisées comme combustibles du poêle. L'utilisation de bûches grandes et humides peut facilement doubler le temps de chauffage et engendrer beaucoup de fumée. Nous ne recommandons pas l'utilisation d'aulne glutineux comme bois de chauffage car il produit plus de suie collante. Il est recommandé de régler le conduit d'entrée d'air du poêle en fonction de la taille et du type de bois afin de réduire la quantité de fumée.

Si vous utilisez du liquide combustible, suivez ses instructions. N'utilisez jamais des liquides qui ne sont pas destinés à la combustion. Nous recommandons l'utilisation de pastilles à combustion, par exemple, les pastilles de paraffine Burner.

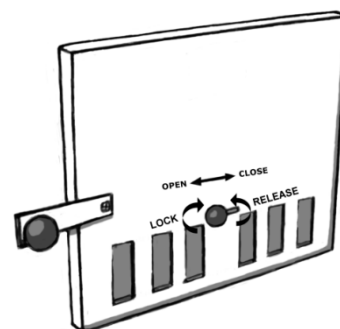
L'eau froide et l'air chaud (différence de température / humidité) provoquent souvent de la condensation dans le boîtier des cendres, ce qui ne signifie pas que le poêle fuit même s'il peut y avoir de l'eau dans le foyer. Une fuite est plausible si l'eau du bassin se vide simultanément.

L'usage d'un poêle extérieur CUBE, TUBE et SIDE est aussi facile que l'usage de tout poêle normal. Le tirage peut être modulé avec la grille à tuyères du clapet, resserrez ou desserrez le bouton en le tournant avant de la faire bouger, puis resserrez-le lorsqu'elle se trouve à l'endroit souhaité.

Pour allumer un **poêle SUB**, il est important d'avoir de bons moyens d'allumage et du bois coupé en petits morceaux. Il faut également faire attention à ce que le tirage se fasse dans la bonne direction afin que la fumée et les flammes ne jaillissent pas du clapet. La direction du tirage peut être orientée en soufflant à travers le couvercle dans l'orifice de la plaque d'air ou en allumant un petit briquet au-dessus de la cheminée. L'orifice du poêle et son clapet se tordent si le tirage est mal orienté. Ceci qui n'est pas couvert par la garantie.

Pendant le chauffage, il est recommandé de couvrir le bassin avec un couvercle, afin de réduire la perte de chaleur autant que possible. Il est recommandé de mesurer la température de l'eau pendant le chauffage environ toutes les 20 minutes. Étant donné que l'eau forme des couches en chauffant, avant de prendre sa température, il faut la mélanger avec, par exemple, la lame de mélange de Kirami. Lorsque la température atteint environ 32 degrés, il est recommandé de réduire la quantité de bûches afin de ne pas trop chauffer le bassin. Une fois que vous avez atteint la température désirée, vous pouvez si besoin entretenir un petit feu pour maintenir la température du bassin. Ici aussi, la pratique vient avec le temps.

Il est recommandé d'ouvrir le couvercle environ 5 minutes avant le bain, afin que l'eau puisse « respirer ». Après le bain, il est recommandé de fermer le couvercle au plus vite pour des raisons de sécurité et de perte de chaleur, surtout si vous avez l'intention d'utiliser le bassin le lendemain.



ENTRETIEN ET SECURITE DU TONNEAU

Il est recommandé de couvrir le bassin lorsqu'il n'est pas utilisé afin d'éviter qu'il ne se salisse.

Un couvercle trop couvrant n'est pas recommandé car le bois doit pouvoir respirer depuis l'intérieur du bassin. Pour le couvrir, vous pouvez utiliser les protections disponibles en supplément. Pendant le chauffage, il est également recommandé de recouvrir le bassin afin d'éviter autant que possible que la chaleur ne s'échappe.

Traitement des surfaces

Le bassin est fabriqué avec du bois traité thermiquement et d'une belle couleur marron. Si vous souhaitez conserver cette nuance, l'extérieur du bassin doit être huilé une fois par an avec un traitement thermique le protégeant des UV. Une huile de traitement de bois adaptée et dissoluble à l'eau est Woodex Aqua de Teknos. À l'usine, les tonneaux sont traités avec la nuance 7817/09 (jaune clair Kirami). Par la suite, il est judicieux de traiter le bois avec une couleur marron adaptée car le bois éclairci a besoin de plus de couleur. Ne pas utiliser de produits de protection à l'intérieur



du tonneau car ils se dilueraient de toute façon dans l'eau du bassin. En cas d'utilisation de produits sur la surface interne du tonneau malgré ces indications, la garantie ne couvrirait plus le bassin.

Autres remarques

Le poêle extérieur se vide suffisamment lorsque l'eau est vidée du bassin. Ne pas laisser d'eau sans surveillance / sans chauffage dans le bassin en cas de gel. Le poêle, les tuyaux de sortie et les robinets gèlent extrêmement facilement. Si le poêle s'est congelé, il est formellement interdit d'y allumer un feu, il faut le laisser décongeler petit à petit.

Hygiène

Prenez soin de la propreté et de l'hygiène du bassin en le lavant et en le séchant suffisamment et avec soin. Après chaque utilisation, il est recommandé de rincer le poêle et les tuyaux du tonneau. Le nettoyage peut s'effectuer avec du savon à l'huile de pin et un chiffon, par exemple, ou avec le détergent bio Kirami. Pour un usage public, il faut utiliser des produits chimiques bactéricides, en principe du chlore. Pour un usage domestique, des produits chimiques à base d'oxygène peuvent remplacer le chlore et sont adaptés à la désinfection de petits bassins. Le dosage des produits chimiques est disponible sur les emballages et il doit être respecté. Un surdosage peut entraîner la corrosion des pièces du tonneau. Après le vidage et le nettoyage, laissez le robinet d'évacuation ouvert afin que toute l'eau puisse s'écouler du tuyau.

AVERTISSEMENT ! Si vous utilisez des produits chimiques, l'acidité de l'eau doit toujours être vérifiée, le taux de PH doit osciller entre 7,0 et 7,6. L'usage de produits chimiques a tendance à faire baisser le taux de PH ce qui peut entraîner la corrosion de pièces du tonneau. L'usage de tablette de trichlore ou autres mélanges est interdit dans le bassin, hormis les tablettes de 20 g dont les teneurs sont basses. N'utilisez que les produits chimiques recommandés par le fabricant. Les produits sous forme de tablette doivent toujours être dilués dans le bassin avec un doseur, ils ne doivent jamais être versés directement dans le bassin.

Afin de pouvoir réutiliser l'eau plusieurs fois, il faut utiliser des produits chimiques, un filtre et d'éventuels produits de nettoyage. Seules, leurs utilisations combinées permettent de maintenir l'eau hygiénique et propre sur une longue durée. Informez-vous sur les filtres et les produits chimiques auprès de votre fabricant.

Il est déconseillé d'utiliser des récipients de mesure de produits chimiques conçus pour les piscines pour ces petits bassins. En pratique, ces dosages sont toujours trop élevés et ils entraînent facilement une corrosion des matériaux. Rappelez-vous que les appareils automatiques de dosage chimique doivent toujours être surveillés et l'acidité de l'eau doit être mesurée régulièrement.

Si le bassin est rempli d'eau pour une exposition ou une présentation, l'eau doit toujours être traitée chimiquement.



Autres règles de sécurité

Surveillez les enfants dans le bassin et dans ses alentours. Lorsque vous n'utilisez pas le bassin, il est recommandé de le couvrir avec un couvercle afin d'éviter une utilisation erronée du bassin par des enfants ou des tiers.

Ne plongez pas. Veillez à la sécurité des escaliers ou autres chemins menant au bassin, particulièrement en hiver lorsque l'eau gèle et se transforme en verglas.

Ne chauffez pas trop l'eau du bassin. La température maximale conseillée est de 37°C.

Les personnes souffrant de maladies de la peau contagieuses ne devraient pas se baigner. Les personnes souffrant de problèmes cardiaques devraient maintenir la température de l'eau en dessous de 37°C.

Utilisez un bonnet lorsque vous vous baignez à des températures basses afin de ne pas prendre froid.

Lorsqu'il n'est pas utilisé, l'éventuel couvercle du bassin doit être placé sur une surface propre éloignée du sol afin qu'il ne salisse pas ensuite le bassin.

Si vous vous sentez mal ou êtes fatigué, évitez d'utiliser le bassin.

De longs bains peuvent provoquer des déshydratations et se baigner dans une eau trop chaude peut provoquer une hyperthermie dans le pire des cas.



GARANTIE

Nos tonneaux et nos bassins sont garantis 24 mois contre tout défaut de matériel ou de fabrication. La garantie entre en vigueur lorsque l'utilisateur a pris connaissance du mode d'emploi et le respecte.

AVERTISSEMENT ! La garantie ci-dessus ne s'applique pas aux produits destinés à des fins commerciales, garantis 6 mois.

- La garantie ne couvre pas les éventuels défauts typiques des matériaux en bois. Par ex., les variations de couleurs, les variations d'humidité, l'apparition de fissures et autres effets similaires. Une fuite d'eau du tonneau liée à l'humidité normale du bois du tonneau n'est pas couverte par la garantie.
- La garantie ne couvre pas l'usure engendrée par un usage normal.
- La garantie ne couvre pas non plus les dommages occasionnés par une utilisation erronée.
- La garantie ne couvre aucun dommage causé par le gel, car une utilisation correcte permet d'éviter tout dommage de ce genre.
- La garantie ne couvre pas l'éventuelle corrosion par l'usage de produits chimiques non adaptés. Le taux PH est à surveiller tout particulièrement et le dosage des produits chimiques ne peut pas être trop élevé. L'usage de doses automatiques de produits chimiques est interdit dans le bassin.
- La garantie ne couvre pas les frais intermédiaires, comme, par exemple, la construction d'une terrasse ou des démolitions.
- Pour les cas liés à la garantie, contactez immédiatement votre vendeur. Le recours à des entreprises de réparation indépendantes pour le produit entraîne une rupture de la garantie.

RECYCLAGE DU PRODUIT

Les parties métalliques du produit doivent être déposées dans un point de recyclage de métal et les parties en bois peuvent être brûlées. Le bois traité est considéré comme un déchet dangereux. Le bois composite peut être éliminé en le brûlant en petites quantités avec le bois. Les autres parties font partie des déchets ménagers.

KIRAMI OY VOUS SOUHAITE DE DELICIEUSES BAIGNADES !

Nous nous réservons le droit d'effectuer des modifications au produit sans préavis.



Rejoignez nos suiveurs sur Facebook ! Vous y trouverez des conseils sur l'utilisation des produits, vous pouvez participer à des concours, partager des expériences et des images avec d'autres baigneurs, etc. www.facebook.com/kiramioy



Kirami Oy youtube channel

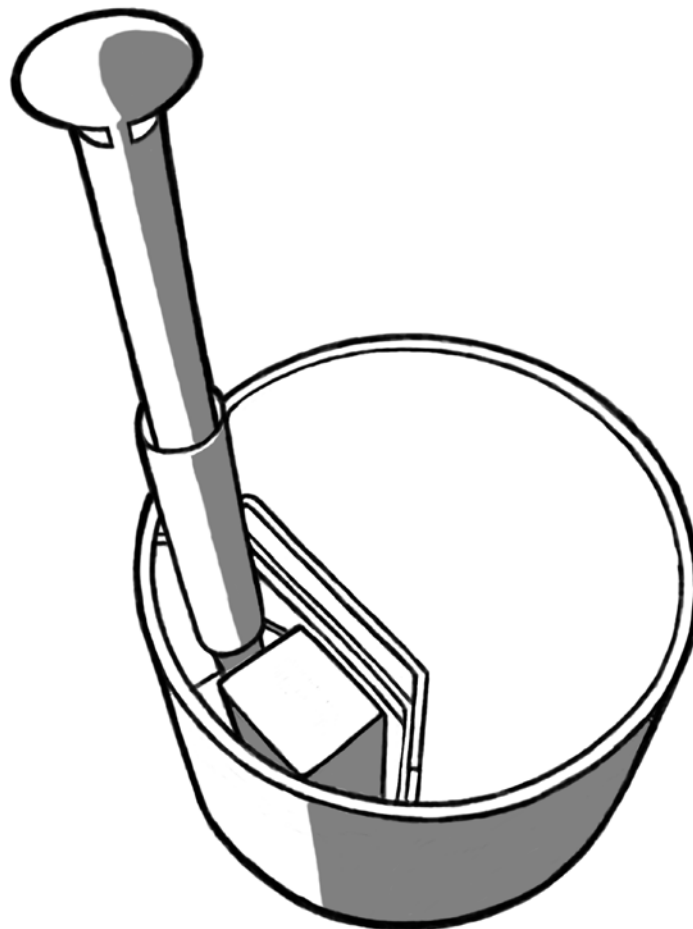
https://www.youtube.com/channel/UCZ99_3iXnZZRn9bpkp4UpAg





GEBRUIKSAANWIJZING

Kirami® Original Woody



**Controleer de inhoud van de zending direct bij ontvangst!
Lees deze instructies goed door, en bewaar deze eventueel voor later.
Let op het MINIMALE WATERNIVEAU: pag. 5**

Kirami Oy

Villiläntie 2
FI-32730 Sastamala

tel. +358 10 574 2170
fax +358 3 513 5561

info@kirami.fi
www.kirami.fi

27.02.2016



Algemeen

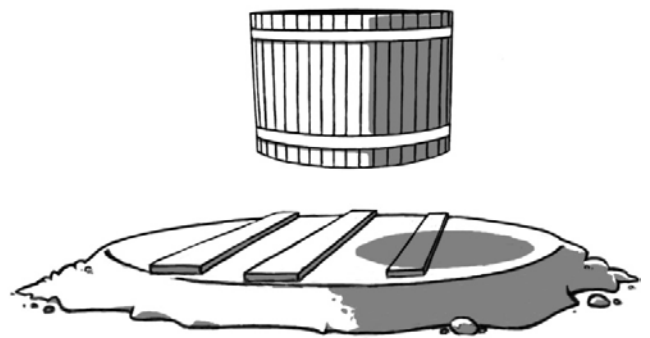
Het product is alleen ontworpen voor privégebruik buitenshuis. Bepaalde dingen dienen in aanmerking te worden genomen bij de ingebruikname en het gebruik van de Thermowood hottub. Hout is levend materiaal en kan zich naar gelang de omstandigheden zich verschillend gedragen. De belangrijkste factor is vochtigheid. Als de luchtvochtigheid hoog is zet het hout uit, en als deze laag is, krimpt het hout. Het uitzetten en krimpen van Thermowood is in vergelijking met onbehandeld hout slechts 10%. Daarom is het uitermate geschikt voor hottubs.

De hottubs zijn voor transport op een pallet geplaatst. De hottub mag niet aan de randen van de kuip worden opgetild - probeer altijd de kuip bij de bodem op te tillen. In het geval dat de hottub op zijn kant wordt geleverd, dient deze zo snel mogelijk in de juiste positie te worden rechtgezet, zodat de kuip niet ovaal wordt en de bodem niet loskomt van de zijanten.

INSTALLATIE

De ondergrond

Plaats de kuip op een egale ondergrond die het gewicht ervan kan dragen. De ondergrond kan worden geëgaliseerd, worteldoek geplaatst en met houtsnippers of grind worden afgewerkt. Zorg dat de steunbalken niet kunnen verzakken (zie onderstaande afbeelding). Als u de voorkeur geeft aan een meer solide fundering kan deze ook van beton worden gemaakt. Wij raden u aan een aantal platen of planken bovenop de fundering te leggen. Deze dienen kruiselings te worden gelegd ten opzichte van de richting van de bodem. Wanneer er onder de bodem van de kuip voldoende ruimte is, kan het goed luchten en opdrogen.

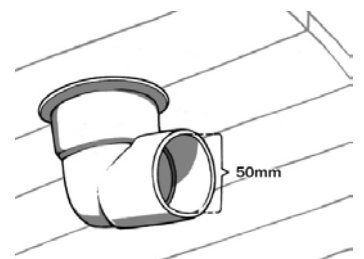


Zorg ervoor dat de kuip niet wordt bedekt door gras of hooi, (worteldoek) omdat anders het hout niet kan ademen en zou kunnen vergaan. Onder de bodem van de kuip dient altijd lucht te kunnen stromen. Als de buitenkant nat blijft, kan de kuip gaan lekken en verkort de levensduur enorm.

Let bij het kiezen van de plaats voor de hot tub op dat u voldoende ruimte hebt voor onderhoud. Indien nodig moet de hottub kunnen worden verplaatst, ook al is hij bijvoorbeeld in het terras verzonken. De garantie dekt geen indirecte kosten, zoals het verwijderen of aanleggen van terrassen.

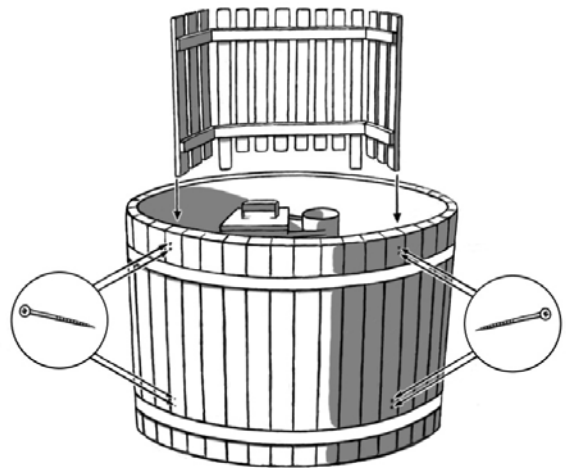
Waterafvoer

Op de bodem van de kuip bevindt zich de waterafvoer. Plan de locatie van uw hottub dusdanig dat de waterafvoer geen problemen kan veroorzaken. De afvoerbuis heeft een binnendoorsnede van 50 mm en kan met een slang worden verlengd. Er is optioneel een pakket verkrijgbaar met afsluiter en buisaansluiting voor slangen met een binnendiameter van 32 tot 38 mm, of gebruik een andere passende afvoerbuis of schroefslang.



De kachel bevestigen

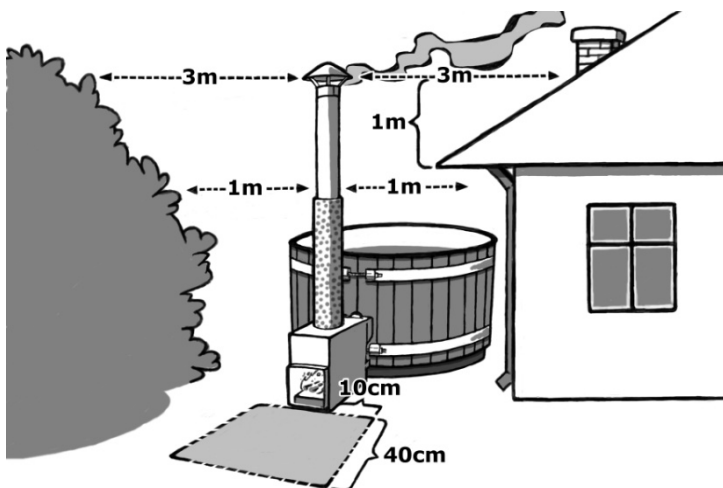
Afhankelijk van het model wordt de kachel los of voorgemonteerd meegeleverd. De interne kachels SUB en SIDE worden meestal in de fabriek voorgemonteerd (soms niet vanwege het transport). Als het product op zijn kant is geleverd wordt de afscherming van deze kachels los geleverd en dient deze te worden bevestigd met de bijgeleverde schroeven. De bekerhouder van SUB en SIDE is bevestigd aan deze afscherming.



De externe CUBE en TUBE kachels worden ongemonteerd geleverd en in de verpakking van de kachel vindt u modelspecifieke instructies en toebehoren. Zorg ervoor dat de bevestigingen aan de kuip waterdicht zijn. De optionele modelspecifieke bekerhouder/beschermplaat waarmee de kachel kan worden bevestigd.

BRANDVEILIGHEID

Als de hottub in de nabijheid van gebouwen wordt geplaatst, bijvoorbeeld aan de rand van een terras, zorg er dan voor dat de schoorsteen zich niet in de buurt van brandbaar materiaal bevindt. Controleer de afstand zowel horizontaal als verticaal om het risico op brand te vermijden. De afstand tot brandbaar materiaal dient zijdelings minstens drie meter te bedragen. Voor de schoorsteenpijp mag de afstand minder zijn. Gebruik als de schoorsteenpijp dichterbij staat een afzonderlijk geïsoleerde schoorsteen. Als de schoorsteen in de buurt van of door een dak is geplaatst, dient het uiteinde van de geïsoleerde schoorsteen ten minste één meter boven het dak uit te steken.

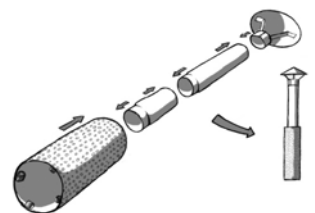


Let op de brandveiligheid van de haard in normale kachels (SIDE, CUBE, TUBE). Er mag zich direct voor de kachel geen brandbaar materiaal bevinden (zie afbeelding). De ondergrond dient daar te zijn gemaakt van beton, zand of een metaalplaat. De kachel wordt niet warmer dan de temperatuur van het water, omdat de kachel wordt omgeven door een watermantel. De schoorsteen en de deur van de kachel worden echter wel heet. Raadpleeg zo nodig uw plaatselijke

brandweer.

Schoorsteen

Wees voorzichtig! De randen van de schoorsteen zijn zeer scherp. Gebruik handschoenen! De schoorsteen wordt geleverd in een afzonderlijke verpakking en bestaat uit vier delen (afbeelding rechts) die dienen te worden gemonteerd. Verwijder de beschermfolie van het hitteschild en plaats de gemonteerde schoorsteen over de daarvoor bestemde opening bovenin de kachel.

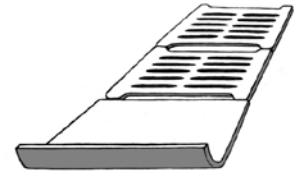


Roosters

De verzonken kachel (SUB) heeft van binnen geen rooster, maar een schot voor de zuurstof verdeling. De vervangende lucht kan de verbrandingskamer bereiken via het regelbare deurtje. Deze plaat dient bij gebruik van de kachel altijd te zijn geplaatst.



De SIDE, CUBE en TUBE kachels worden geleverd met twee roosters en een stevige L-vormige metalen plaat. Deze worden in de kachel geïnstalleerd op de daarvoor bestemde dragers zoals aangegeven in de afbeelding. De rand van de L-vormige plaat dient naar boven te wijzen, zodat deze het brandhout beter op zijn plaats houdt. Deze onderdelen dienen bij gebruik van de kachel altijd te zijn geplaatst. (Zie afbeelding rechts)

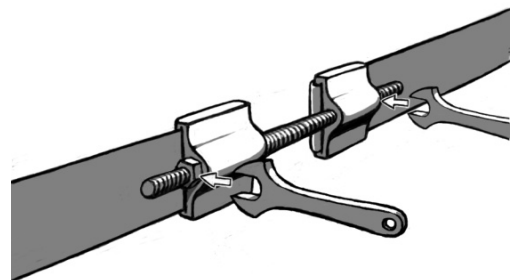


DICHTHEID VAN DE HOTTUB

Als u voor de eerste keer de kuip met water vult, is het normaal dat deze enigszins lekt. Het water lekt uit de knoesten en wellicht ook op enkele plekken door de naden tussen de zijpanelen. Dit is volkomen normaal en de lekkage vermindert of houdt op wanneer de hottub regelmatig wordt gebruikt. Om deze reden is er in de knoesten en tussen de naden wat kit is aangebracht.

Het is echter mogelijk dat de kuip op een bepaalde plek nog steeds lekt. Dat is echter gemakkelijk te dichteren met siliconenkit of dichtpasta. U kunt daartoe een gaatje boren op de lekkageplek (niet door het hout) en deze met de kit opvullen of gewoon op het houtoppervlak wat kit aanbrengen. U dient dit aan de binnenkant van de kuip te doen als deze droog en leeg is.

Als de hottub regelmatig wordt gebruikt hoeven de hoepels van de Thermowood kuip normaal gesproken niet steeds te worden aangespannen. Controleer als de hottub langere tijd niet is gebruikt of de zijpanelen zijn losgeraakt. Klop de losse panelen op hun plaats, vooral aan de onderkant. Span nu pas de losse hoepels aan. Aan de buitenkant van de kuip bevinden zich twee spanners (zie afbeelding rechts) waarop 19 mm steeksleutels passen. Deze spanners kunnen worden gebruikt voor het aanpassen van de hoepels, maar zorg ervoor dat u ze niet te strak aanspant. Dit geldt vooral voor de bovenste hoepels die u al snel te strak kunt aanspannen.



Wanneer de kuip droog is, besproei deze eerst overal met water, zodat het door het hout van de kuip kan worden geabsorbeerd. Als u de kuip op deze manier vult, heeft u wellicht maar de helft zoveel water nodig om de kuip goed waterdicht te maken. Als u het water verwarmt, wordt de kuip nog sneller waterdicht. Denk echter wel aan het minimumniveau van het water voor te gaan stoken.

GEBRUIK

Houd bij het vullen van de kuip rekening met het aantal mensen, omdat deze waterverplaatsing veroorzaken als ze het water ingaan. Gebruik de minimale hoeveelheid water als er veel mensen in de kuip zitten.

Het water heeft tijdens het opwarmen een ongelijkmatig verdeelde temperatuur. Het dient daarom goed te worden gemengd om ervoor te zorgen dat de temperatuur aangenaam is. De optionele afdekking dient tijdens het verwarmen van het water te zijn geplaatst.

Let op dat er rondom de schoorsteen ruimte dient te zijn om te voorkomen dat de afdekking verbrandt. Dit betreft de modellen SUB en SIDE, waarbij de schoorsteen door de afdekking loopt.

Als u gebruik maakt van uw eigen pomp voor het vullen van de kuip, verwijder dan na het vullen de pompslang. Veel pompen hebben geen terugslagklep die voorkomt dat het water uit de kuip stroomt als de pomp wordt uitgeschakeld.

Controleer voor het vullen van de kuip of de stop op de bodem goed dicht is, en nadat u de kuip met ongeveer 10 cm water hebt gevuld of deze nog op zijn plaats zit. Laat het water niet onbeheerd als er risico bestaat van temperaturen onder nul. De stoppen en afsluiters dienen bij temperaturen onder nul open te worden gelaten, zodat water dat zich in de kuip heeft verzameld kan afvloeien en het niet bevriest.

Waarschuwing over de minimale hoeveelheid water en het verwarmen van de kachel!

De kachel mag nooit worden aangestoken als de kuip niet helemaal gevuld is met water! U mag niet beginnen met het legen van de kuip voordat al het vuur en as volledig is gedoofd. Het verwarmen van een halflege kuip kan ertoe leiden dat de kachel gaat smelten!

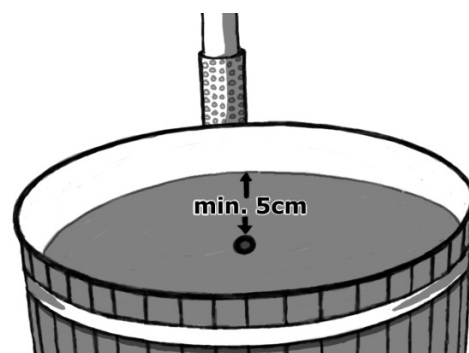
De voor het model kachel geldende minimale vulhoeveelheid vindt u hieronder:

CUBE en TUBE kachels

De kuip dient tot op ten minste 5 cm boven de bovenste verbinding buizen van de kachel te worden gevuld voordat de kachel wordt aangestoken (afbeelding rechts).

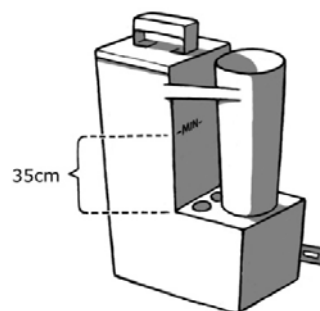
Laat in de winter een volle kuip niet bevriezen. Leeg de kuip of zorg voor geschikte verwarming.

Sluit de kachel niet aan op een circulatiepomp. Het kan de druk niet verdragen, omdat het uitsluitend bedoeld is te worden gebruikt met zwaartekrachtcirculatie.



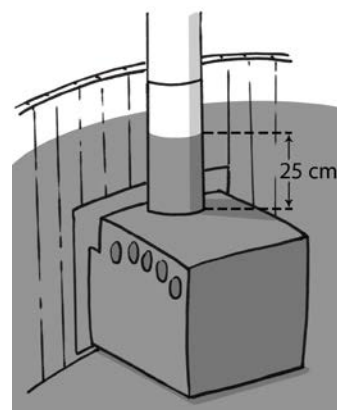
SUB kachels

De kuip dient tot op ten minste 35 cm boven de bovenste verbindingbuizen van de kachel te worden gevuld voordat de kachel wordt aangestoken (afbeelding rechts). Dit niveau is op de kachel gemarkeerd met **_MIN_**.



SIDE kachels

De kuip dient tot op ten minste 25 cm boven de bovenkant van de kachel te worden gevuld voordat de kachel wordt aangestoken (afbeelding rechts).



Het eerste gebruik

Bij externe kachels (CUBE en TUBE) dient de kachel grondig te worden doorgespoeld met water via de buis aan de bovenkant. Metaaldeeltjes die er bij de fabricage in terecht zijn gekomen, kunnen zo worden weggespoeld. Verwijder al het overgebleven vuil van de bodem van de kuip. Controleer voordat u de kuip vult de aansluitbuizen naar de kachel op lekkages.

AANSTEKEN EN STOKEN VAN DE KACHEL

Gebruik klein brandhout om het vuur aan te steken. Houd het vuur in de kachel, zodat het hout goed brandt en het water in de kuip effectief wordt verwarmd. Het verwarmen duurt langer als het vuur niet voldoende heet is.

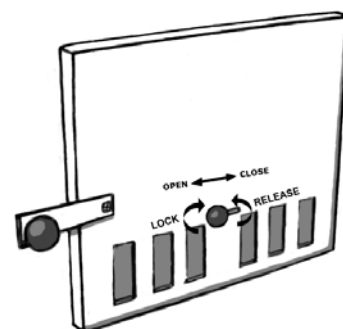
Verwijder na elk gebruik de as uit de kachel, zodat de luchtschuiven niet worden bedekt met as. Dit verkort hun levensduur.

Gebruik in de kachel alleen klein, droog brandhout. Het gebruik van grotere stukken en vochtig brandhout kan de verwarmingstijd verdubbelen en leidt ook tot veel rookontwikkeling. We raden u aan snelbrandend, schoon en droog haardhout te gebruiken. U kunt de rookontwikkeling beperken door de luchttoevoerregeling van de kachel aan te passen aan de houtsoort en de grootte van het brandhout.

Gebruik aanmaakvloeistof volgens de erbij geleverde instructies. Gebruik bij het aansteken geen andere brandstoffen. U kunt ook aanmaakblokjes gebruiken.

Koud water en warme lucht (temperatuurverschil/luchtvochtigheid) veroorzaken vaak condenswater in de opvangbak voor de as. Als er zich water in de kachel bevindt, hoeft dit dus niet te betekenen dat de kachel lekt. Alleen als het waterpeil daalt, zou er sprake kunnen zijn van lekkage.

Het gebruik van **CUBE, TUBE en SIDE kachels** is net zo eenvoudig als het gebruik van welke andere kachel dan ook. De trek kan worden geregeld door middel van een rooster in het deurtje. De schuifknop kan voordat deze wordt verschoven los en dan in de gewenste positie weer vast worden gedraaid.



Voor het aansteken van de **ingebouwde SUB-kachel** zijn goede aanmaakblokjes en klein brandhout essentieel. Zorg ervoor dat de rook en de vlammen in de juiste richting gaan en niet door het openstaande deurtje komen. De richting van de trek kan worden geholpen door lucht te blazen door de openingen van de luchtschuif of door verbranding van een klein aanmaakblokje in het bovenste gedeelte van de schoorsteen. De opening van de kachel en het deurtje kunnen verbuigen als u de trek te lang in de verkeerde richting laat gaan. Dit wordt niet gedekt door de garantie.



Tijdens het stoken is het verstandig om het bad af te dekken, zodat warmteverlies zoveel mogelijk beperkt blijft. Meet de watertemperatuur tijdens het stoken om de ca. 20 minuten. Omdat het water ongelijkmatig opwarmt, moet het, voordat u gaat meten, eerst worden gemengd, bijv. met de Kirami roerspaan. Wanneer het water de temperatuur van 32 graden bereikt, is het verstandig minder hout toe te voegen, zodat het bad niet onnodig heet wordt. Wanneer de gewenste temperatuur is bereikt, kunt u desgewenst een klein vuurtje in stand houden om de watertemperatuur op peil te houden. Ook hier geldt: oefening baart kunst.

Verwijder de afdekking ca. 5 minuten voordat u in bad gaat, zodat het water even kan "ademen". Na afloop is het verstandig om het bad zo snel mogelijk af te dekken om veiligheidsredenen en om warmteverlies te voorkomen, zeker wanneer u van plan bent de hottub de volgende dag weer te gebruiken.

ONDERHOUD EN VEILIGHEID VAN DE HOTTUB

Dek de kuip af wanneer deze niet in gebruik is om deze schoon te houden. Plaats de afdekking niet te vast op de kuip, omdat het hout ook van binnenuit moet kunnen ademen. Hiervoor zijn optionele modelspecifieke afdekkingen verkrijgbaar. Tijdens het verwarmen dient de kuip te worden afgedekt om het warmteverlies zo laag mogelijk te houden. De ingebouwde kachels dienen bij het verwarmen voldoende ruimte te hebben rondom de schoorsteen.

Oppervlaktebehandeling

De uit Thermowood gemaakte hottub heeft een mooie kleur bruin. Als u deze bruine tint wilt behouden, dient de kuip ongeveer elke 6 maanden aan de buitenkant te worden geolied met houtolie die UV-bescherming biedt. Woodex Aqua van Teknos is een gekleurde, met water verdunbare houtolie die voor de behandeling van de Thermowood-hottub geschikt is. De hottubs worden in de fabriek behandeld met de kleur 7817/09 (Kirami lichtgeel). De nabehandeling dient te worden gedaan met een passende bruine kleur, omdat het lichte hout meer kleur nodig heeft. Breng geen beschermlaag aan de binnenzijde van de kuip aan omdat deze zal oplossen in het water. Als er desondanks aan de binnenzijde van de kuip een beschermlaag wordt aangebracht, vervalt de garantie.

Andere opmerkingen

De kachel dient op hetzelfde moment te worden geleegd als de kuip. Laat bij temperaturen onder nul geen water onbeheerd/onverwarmd in de kuip. De kachel, de afvoerleidingen en de afsluiters bevriezen zeer gemakkelijk. Steek in het geval dat de kachel bevroren is geen vuur aan, maar laat de kachel langzaam ontdooien.

Hygiëne

Houd voor de hygiëne de hottub goed schoon door deze vaak en zorgvuldig te wassen en te drogen. Aangeraden wordt om elke keer na gebruik de leidingen van de kachel en de kuip te spoelen. U kunt de kuip bijvoorbeeld wassen met een doek en pijnzeep of de Kirami Bio-oplossing. Laat na het leegmaken en schoonmaken de afvoerkraan open staan, zodat al het water uit de leidingen kan wegstromen. Desinfecterende chemicaliën zoals chloor zijn geschikt voor openbaar gebruik. Voor gebruik thuis bestaan er chemicaliën op zuurstofbasis als vervanging voor chloor, die geschikt zijn voor het desinfecteren van kleine hottubs. De instructies voor de dosering van chemicaliën worden normaal gesproken in de verpakking bijgeleverd en dienen te worden opgevolgd. Een te hoge dosering zou kunnen leiden tot corrosie van de onderdelen van de hottub. **LET OP!** Bij gebruik van chemicaliën dient de pH van het water altijd in de gaten en binnen bepaalde grenzen te worden gehouden, tussen de 7,0 en 7,6. Bij gebruik van chemicaliën daalt de pH meestal, wat de onderdelen van de hottub zou kunnen aantasten. Het is niet toegestaan trichloor of dergelijke stoffen in de hottub te gebruiken, behalve als het gaat om tabletten van maximaal 20g waarvan de concentratie niet al te hoog is. Gebruik uitsluitend door de fabrikant aanbevolen chemicaliën. Chemicaliën in tabletvorm moeten altijd met een dispenser in de hot tub worden opgelost en mogen nooit direct in de hot tub gedaan worden.

Om hetzelfde water langere tijd te kunnen gebruiken, kunt u indien nodig zowel chemicaliën als een filter of andere reinigingsmiddelen gebruiken. Alleen chemicaliën en een filter kunnen het water voor langere tijd hygiënisch schoon houden. Voor nadere informatie over filters en chemicaliën kunt u terecht bij uw dealer.

Gebruik in deze kleine hottubs geen chemicaliën bedoeld voor gebruik in een zwembad. Deze zijn te geconcentreerd en kunnen leiden tot corrosie van het materiaal. Houdt u er ook rekening mee dat zelfs chemische doseerapparaten in de gaten dienen te worden gehouden door de pH van het water en andere waarden regelmatig te meten.

Als de hot tub voor demonstratiedoeleinden met water gevuld is, moet het water altijd chemisch behandeld worden.

Overige veiligheid

Zorg voor de veiligheid van kinderen in en rondom de hottub. Wanneer de hottub niet wordt gebruikt, is het verstandig om het bad af te dekken, om ongewenst gebruik door kinderen of buitenstaanders te voorkomen.

Duik er niet in. Wees wanneer u de kuip ingaat voorzichtig bij het betreden van de trap, vooral bij temperaturen onder nul, wanneer water verandert in glad ijs.

Maak het water niet al te heet. De aanbevolen temperatuur van het water is 37°C.

Mensen met besmettelijke huidinfecties mogen geen gebruik maken van de hottub. Voor hartpatiënten dient de temperatuur van het water lager te zijn dan 37 °C.

Draag tijdens het baden bij koud weer een badmuts om te voorkomen dat u kou vat.

Als u een deksel voor de hot tub gebruikt, moet u, als het niet in gebruik is, dit vrij van de grond neerleggen, zodat er geen verontreinigingen in de hot tub kunnen komen.

Gebruik de hottub niet, wanneer u misselijk of vermoeid bent.

Lange tijd doorbrengen in een bad kan leiden tot uitdroging en baden in te warm water kan in het ergste geval leiden tot een hitteberoerte.



GARANTIE

Wij bieden op onze hottubs 2 jaar garantie op het materiaal en de fabricage. De garantie is van kracht wanneer de gebruiker de instructies heeft gelezen en opvolgt.

LET OP! Bij commercieel gebruik 6 maanden garantie.

- De garantie dekt geen fouten die typisch zijn voor hout. Dit geldt bijv. voor verkleuring, veranderingen in de luchtvochtigheid, barsten en dergelijke. Lekkage veroorzaakt door een normale luchtvochtigheid is niet gedekt.
- De garantie dekt geen normale slijtage.
- De garantie dekt geen schade veroorzaakt door verkeerd gebruik.
- De garantie dekt geen schade veroorzaakt door bevriezing, daar dit door correct gebruik kan worden voorkomen.
- De garantie dekt geen corrosie als gevolg van een verkeerd gebruik van chemicaliën. Vooral de pH-waarde moet juist zijn en de concentratie aan chemicaliën mag niet te hoog zijn. Gebruik geen chemische doseermachines in de hottub.
- De garantie dekt geen indirecte kosten, zoals de kosten voor het aanleggen of demonteren van het terras.
- Neem over garantiezaken contact op met uw dealer. Als u probeert het product zelf te repareren, komt de garantie te vervallen.

AFVOEREN VAN HET PRODUCT

De metalen onderdelen van het product dienen te worden gerecycled en de houten onderdelen kunnen worden verbrand. Behandeld hout is giftig afval. Composiethout kan in kleine hoeveelheden samen met ander hout worden verbrand. De andere onderdelen gelden als huishoudelijk restafval.

KIRAMI OY WENST U VEEL PLEZIER BIJ HET BADEN!

Wij behouden alle rechten op het product zonder voorafgaande kennisgeving.



Vind ons leuk op Facebook! Tips over het gebruik van het product, wedstrijden, ervaringen, foto's en nog veel meer vindt u op www.facebook.com/kiramioy



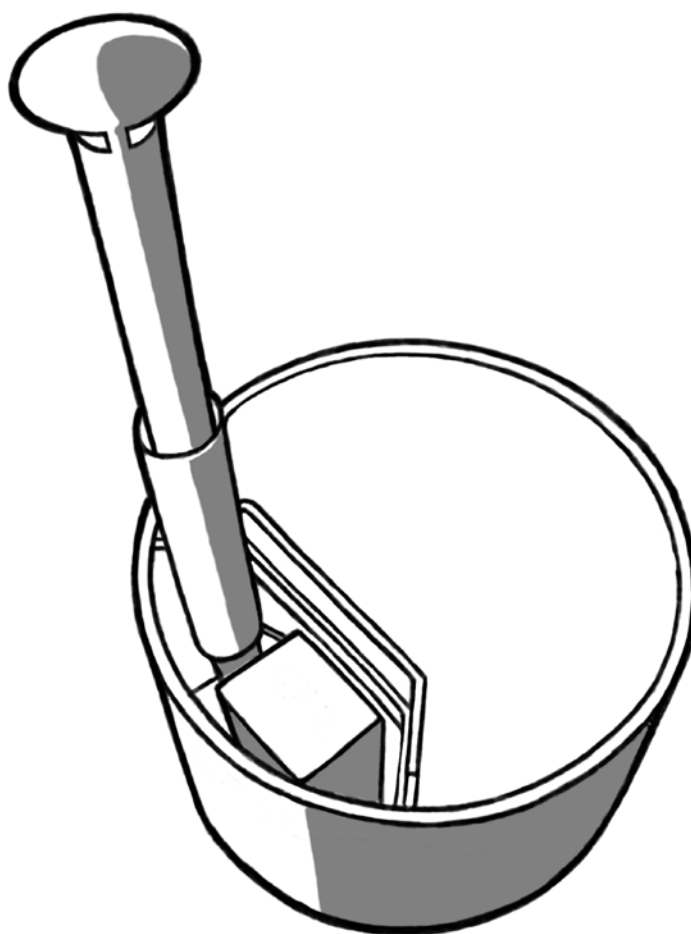
Kirami Oy youtube channel

https://www.youtube.com/channel/UCZ99_3iXnZZRn9bpkp4UpAg





РУКОВОДСТВО ПО ЭКСПЛУАТАЦИИ
Kirami® Original Woody



Внимательно ознакомьтесь с данным руководством и сохраните его для будущего использования.

Примечание по минимальному заполнению: на с. 5

Общее

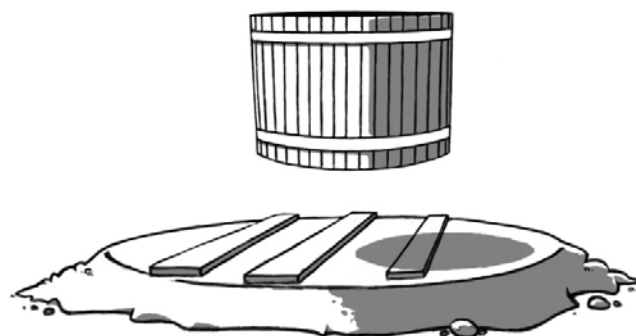
Изделие предназначено только для частного пользования на открытом воздухе. При эксплуатации купели, изготовленной из древесины, прошедшей термическую обработку, следует учитывать следующие вещи. Дерево – это живой материал и в разных условиях оно ведёт себя по-разному. Фактор, оказывающий наибольшее влияние на дерево, – это влажность. Если влажность воздуха высокая, то древесина будет разбухать, а если влажность падает, то соответственно будет происходить усадка. По сравнению с необработанным деревом, материал, прошедший термическую обработку, даёт всего лишь 10 % расширения или усадки. Поэтому такая древесина отлично подходит для изготовления купелей.

Наши купели оснащены транспортировочными рамами и грузовыми платформами. **Купель запрещается поднимать за края, при подъёме она всегда должна опираться на дно.** Перед установкой купели на окончательное место расположения все транспортировочные приспособления необходимо снять. Если купель была доставлена в лежачем положении (обычно при доставке за границу), необходимо поставить её в правильное положение как можно скорее после доставки, иначе она может деформироваться, а дно может отсоединиться.

УСТАНОВКА

Устройство основания

Очень важно, чтобы основание было ровным и выдерживало вес наполненной купели. Чтобы выровнять площадку, можно использовать каменную крошку или для большей прочности залить её бетоном. Мы рекомендуем положить несколько досок или брусьев на основание под деревянной купелью, чтобы немного приподнять её над землей. Доски следует положить поперек прогонов днища бочки. Если дно купели не будет касаться земли, то оно будет лучше проветриваться и быстрее сохнуть. Важно также убедиться, чтобы вокруг бочки не было высокой травы, иначе дерево не будет дышать надлежащим образом и начнёт гнить.

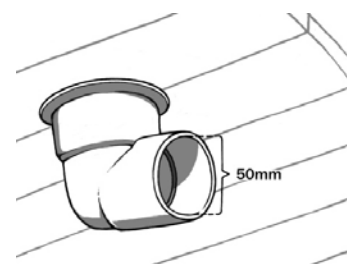


Нижняя часть бочки должна всегда иметь доступ к воздуху. Если с наружной стороны она будет все время влажной, то бочка со временем начнёт протекать, и древесина будет гнить быстрее, чем обычно.

При выборе места учитывайте также возможные операции по обслуживанию купели. Следует обеспечить возможность перемещения купели при необходимости даже в том случае, если она, например, заглублена в террасу. Гарантия не покрывает никаких косвенных расходов, таких как демонтажи или возведение террасы.

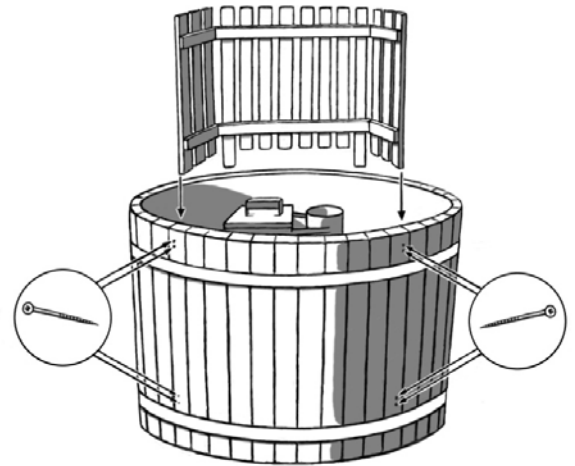
Слив воды

Отверстие для слива воды находится на дне купели. Выберите место установки бочки таким образом, чтобы было удобно осуществлять слив воды. Внутренний диаметр углового выпускного элемента сливного трубопровода равен 50 мм, к нему можно присоединить шланг. Дополнительно можно заказать набор соединителей для шлангов внутреннего диаметра 32/38 или съёмную муфту и подходящий к ней шланг с резьбовым соединением.



Крепление водогрейной печи

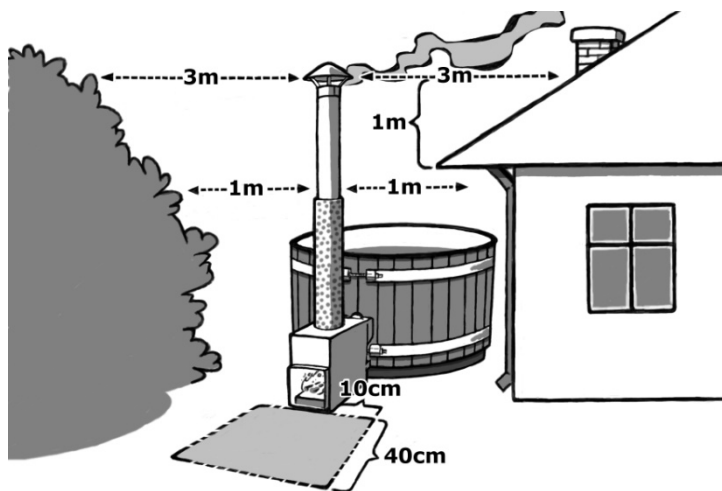
В зависимости от модели водогрейная печь может поставляться в разобранном или собранном виде. Встроенные водогрейные печи SUB и SIDE обычно собираются на заводе (иногда для удобства транспортировки их помещают внутрь купели). Если печь была доставлена в лежачем положении (обычно при доставке за границу), то защитное ограждение будет поставлено отдельно и его крепление осуществляется при помощи болтов, входящих в комплектацию. Подставка для напитков для купелей модели SUB и SIDE крепится к защитному ограждению.



Наружные печи моделей CUBE и TUBE поставляются в разобранном виде в комплекте с необходимыми деталями и инструкцией по сборке. Убедитесь, что наружные швы колонки герметичны, а крепление к бочке надежно. Камин не нагревается выше температуры воды, поскольку окружен водяным контуром. Тем не менее, труба и дверца печи нагреваются. Дополнительно можно заказать подставку для напитков/защитное ограждение, которые крепятся к колонке и купели.

СПОЖАРНАЯ БЕЗОПАСНОСТЬ

Если купель устанавливается недалеко от домов и построек, например, на краю террасы, необходимо



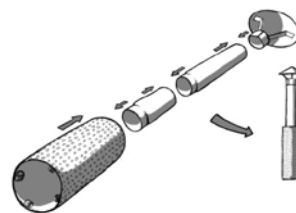
проверить, чтобы дымоход был на противопожарном расстоянии от всех построек и конструкций из легко возгораемых материалов. Расстояние должно быть достаточным как по горизонтали, так и по вертикали, чтобы избежать риска возгорания. В горизонтальном направлении от устья трубы дымохода до легко возгораемых материалов должно быть не менее 3 метров. Другие части трубы могут находиться и на меньшем расстоянии в горизонтальном направлении. Если требования по противопожарным расстояниям невозможно соблюсти,

необходимо использовать трубу с противопожарной изоляцией, которая приобретается отдельно. Если труба расположена рядом с крышей или даже проходит сквозь неё, то она должна иметь противопожарную изоляцию и подниматься над крышей не менее чем на 1 метр. В печах с обычной топкой (SIDE, CUBE, TUBE) необходимо следить за тем, чтобы перед топкой не было легко воспламеняющихся материалов. Участок перед топкой должен быть покрыт негорючим материалом, например, забетонирован, покрыт песком или металлической плитой. Подробности можно узнать у местного инспектора по пожарной безопасности.

Дымоход

Будьте осторожны при монтаже дымохода и используйте специальные перчатки, так как края сборных колец дымохода очень острые!

Дымоход поставляется в разобранном виде и состоит из четырёх частей (рисунок справа), сборка производится на месте. Снимите защитную плёнку с кожуха дымовой трубы и установите собранную трубу в выходное отверстие печи.

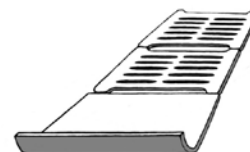


Колосниковые решётки

В печи встроенного типа (SUB) отсутствуют колосниковые решётки, но зато есть воздушная направляющая заслонка, которое находится внутри печи. Благодаря ей замещающий воздух в нужном объеме попадает через открытую щель вниз в топочное пространство. Во время использования печи воздушная направляющая заслонка всегда должна быть на месте.



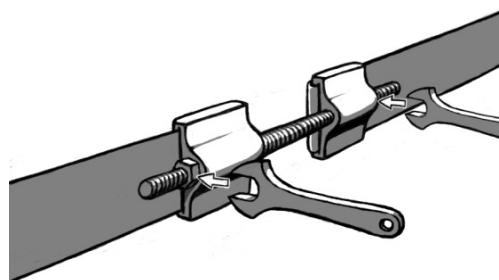
В печах типа SIDE, CUBE и TUBE в топке расположено две колосниковые решётки и одна сплошная L-образная плита. Они устанавливаются внутрь печи на специальные опоры, как показано на рисунке. L-образная плита, расположенная ближе всех к краю топки, своим загнутым краем направляет воздушный поток, а также помогает наилучшим образом распределить дрова внутри топки. Следите за тем, чтобы при эксплуатации печи решётки всегда были на месте (см. рисунок справа).



ГЕРМЕТИЧНОСТЬ КУПЕЛИ

При первом наполнении деревянной купели необходимо проверить, не протекает ли она. Потенциальные места возникновения протечки – это сучки и стыки боковых деревянных панелей. Если бочка протекает в этих местах, то это совершенно нормально, со временем при частом использовании купели протекание уменьшится и сойдёт на нет. Места сучков и швы днища обработаны герметизирующим составом.

И всё-таки остаётся возможность возникновения протечки в другом месте купели. В этом случае протекающий участок легко уплотнить при помощи силиконового или клеевого состава, либо просверлить небольшое отверстие в месте протечки (но не насквозь) и заполнить его герметиком. Работы по уплотнению внутренней поверхности должны проводиться, когда купель пустая и сухая.



Ободы купелей из термически обработанного дерева обычно не требуется затягивать, если только купель не находилась долгое время без использования в сухом состоянии. После длительного перерыва в эксплуатации необходимо проверить затяжку стеновых панелей купели. Отошедшие доски следует приколотить на место, особенно вблизи днища. Только после этого можно затягивать ободы. С наружного края бочки находятся две стяжки (рисунок справа), для которых можно использовать 19 мм ключи. При помощи этих стяжек ободы подгоняются до нужного размера. Однако нужно не допустить перетяжки, что часто случается при затягивании верхнего обода.

Перед заполнением купели, долго стоявшей в сухом состоянии, следует сначала намочить все поверхности, чтобы вода быстрее впитывалась в древесину. Для заполнения купели в таком режиме понадобится двойной объем воды, пока бочка не станет полностью герметичной. Подогрев воды ускорит герметизацию купели, однако следует помнить про минимальный уровень воды при подогреве.

ЭКСПЛУАТАЦИЯ

При заполнении бассейна необходимо учитывать, сколько человек будут в нём находиться, так как они будут вытеснять воду из бассейна. Таким образом, если купающихся будет много, уровень заполнения бассейна должен быть минимальным.

Вода прогревается слоями, поэтому перед измерением температуры воду следует тщательно перемешать. Дополнительно можно приобрести крышку, чтобы закрывать купель во время подогрева воды.

Обратите внимание, что вокруг трубы должно быть свободное место для того, чтобы крышка не расплавилась, это касается моделей SUB и SIDE, в которых труба выходит с внутренней стороны купели через крышку. Если вы заполняете бассейн при помощи собственного насоса, то по окончании уберите шланг из купели. Во многих насосах нет обратных клапанов, которые бы предотвращали выливание воды из бассейна при выключенном насосе.

Перед заполнением следует проверить, чтобы сливная пробка была на месте. Проверьте сливную пробку еще раз, когда наберёте в купель около 10 см воды. Наполненный бассейн нельзя оставлять без присмотра, если есть риск замораживания. Когда купель не используется, сливная пробка должна быть всегда открытой, а сливные клапаны должны быть открыты наполовину, чтобы вода, попадающая в купель, могла вытечь самостоятельно и не замёрзла в случае заморозков.

Примечание по минимальному заполнению и розжигу печи!

Печь никогда нельзя розжигать, если купель пуста или заполнена недостаточно! Нагрев пустого или недостаточно заполненного бассейна приведёт к тому, что печь начнёт плавиться!

Воду из бассейна нельзя сливать прежде, чем огонь в печи полностью погаснет, а угли потухнут. Нагрев пустого или недостаточно заполненного бассейна приведёт к тому, что печь начнёт плавиться!

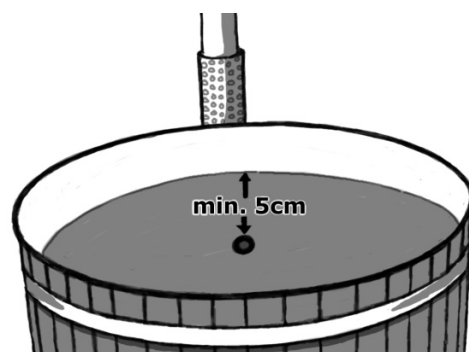
Ниже указаны требования по минимальному заполнению купелей для разных моделей:

Водогрейные печи CUBE и TUBE

Перед тем как розжигать огонь в топке, бассейн необходимо заполнить минимум на 5 см выше верхних соединительных труб колонки (рис. справа).

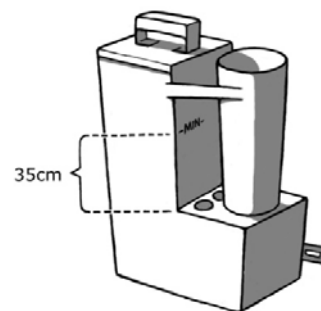
Печь нельзя оставлять без присмотра в зимнее время, иначе она замёрзнет. Слейте воду из бассейна и обеспечьте необходимый подогрев.

Печь нельзя подключать к циркуляционному насосу - она не выдержит образующегося давления, так как рассчитана только на естественную циркуляцию воды (под действием гравитации).



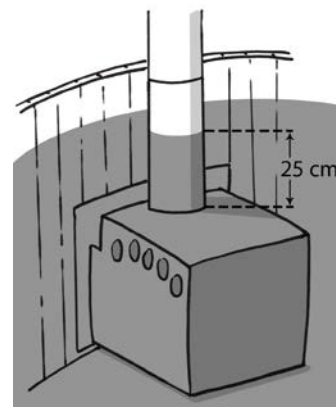
Водогрейные печи SUB

Перед тем как разжигать огонь в топке, бассейн необходимо заполнить минимум на 35 см выше верхнего края топки (рис. справа). На самой печи есть отметка **_MIN_**, указывающая минимальный уровень заполнения.



Водогрейные печи SIDE

Перед тем, как разжечь огонь, купель необходимо заполнить минимум на 25 см выше печи.



Первое использование

В печах наружного типа (CUBE и TUBE) перед первым использованием бак циркуляции воды необходимо промыть через верхнюю трубу с помощью шланга большим количеством воды, чтобы удалить металлическую стружку, которая могла остаться внутри после заводской обработки изделия. Мусор, который мог остаться на дне купели, можно удалить тряпкой. При заполнении бассейна, следите за тем, чтобы в местах соединения труб не было протечек.

РОЗЖИГ И ЭКСПЛУАТАЦИЯ ВОДОГРЕЙНОЙ ПЕЧИ

Для розжига следует использовать дрова небольшого размера, а потом при необходимости подкидывать дрова покрупнее. Для нагрева воды огонь в топке должен гореть хорошо, чтобы при сгорании дров выделялось максимальное количество тепла, и бассейн нагревался быстрее. При маленьком пламени бассейн будет нагреваться значительно дольше.

После каждого использования необходимо удалять золу из печи, чтобы колосники или воздушные заслонки не были покрыты золой, т.к. это значительно сокращает срок их службы.

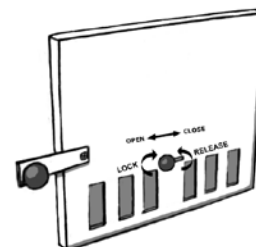
Для растопки следует использовать сухие колотые дрова небольшого размера. Использование влажных и крупных дров удваивает время нагревания воды. Не рекомендуется использовать в качестве дров смолистую ольху, т.к. при её сжигании образуется много вьедливой сажи.

Если вы используете специальную жидкость для розжига, то следуйте инструкции по использованию этой жидкости. Никогда не используйте для розжига жидкости, не предназначенные для этого. Для розжига также отлично подходят специальные горючие наборы, например, парафиновые пакетики Burner.

Холодная вода и тёплый воздух (перепад температур/влажность воздуха) часто приводят к образованию конденсата в зольнике, поэтому даже если в топку попадает вода, это не значит, что колонка протекает. Имеет смысл говорить о протечке, если одновременно с появлением воды в топке уменьшается уровень воды в бассейне.

Наружные водогрейные печи CUBE, TUBE и SIDE так же просты в эксплуатации, как обычные печи. Тяга регулируется при помощи решётки дверцы топки: для этого нужно ослабить крепёжные болты решётки, поставить её в нужное положение, и затянуть болты до необходимого эффекта.

Для розжига печи **встроенного типа SUB** важно иметь хорошие средства для розжига и мелко нарубленные дрова. Нужно следить также за тем, чтобы тяга шла в правильном



направлении, т.е. чтобы дым и пламя не вырывались из дверцы топки. Направление тяги можно отрегулировать, подув в зазор между крышкой и воздушной заслонкой, или поджечь небольшую щепку или кусочек другого растопочного материала в верхней части дымовой трубы. Устье печи и дверца могут деформироваться, если тяга будет все время идти в неправильном направлении, в этом случае гарантия действовать не будет.

На время нагрева купель следует накрывать крышкой для сокращения испарения и потерь тепла. При нагревании следует измерять температуру воды каждые 20 минут, а поскольку нагрев водной массы происходит неравномерно, перед измерением температуры необходимо перемешивать воду, например веслом Kirami. По достижении 32 градусов следует сократить подкладывание дров для предотвращения перегрева воды. Когда будет достигнута нужная температура, можно при необходимости поддерживать небольшой огонь для сохранения температуры воды. В этом случае практика – лучший учитель.

Крышку следует открыть за 5 минут до купания для того, чтобы дать воде «подышать». После купания следует как можно быстрее закрыть крышку в целях безопасности, а также для предотвращения испарения и остывания воды, в особенности, если предполагается использовать купель и на следующий день.

УХОД ЗА КУПЕЛЬЮ И ПРАВИЛА БЕЗОПАСНОСТИ

Купель следует накрывать тогда, когда она не используется, чтобы внутрь не попадали мусор или грязь. Купель не следует закрывать слишком плотно, т.к. древесина внутри бочки должна дышать. Для купели отлично подходят крышки, которые можно заказать отдельно для каждой модели. Во время нагрева воды купель желательно накрывать крышкой, чтобы тепло не испарялось с поверхности воды. Если печь встроена в тип, то участок вокруг дымовой трубы должен быть свободным во время нагрева воды.

Виды покрытий

Купель, облицованная коричневой термодревесиной, выглядит очень красиво. Если вы хотите сохранить темный оттенок древесины, то примерно раз в год бочку с наружной стороны следует обрабатывать специальным составом для дерева, защищающим от выгорания на солнце. Для обработки купели из термодревесины использована водорастворимая оттеночная эмульсия Teknos Woodex Aqua. На заводе бочки покрываются составом с оттенком 7817/09 (Kirami светло-жёлтый). Если вы будете обрабатывать древесину самостоятельно, имеет смысл выбрать более тёмный оттенок. Внутренняя поверхность купели ничем не обработана, так как в воде покрытия растворяются. Если на внутреннюю поверхность купели наперекор данной инструкции наносится какое-нибудь покрытие, то гарантия перестаёт действовать.

Другие примечания по эксплуатации

Воду из колонки необходимо сливать одновременно со сливом воды из бассейна. Купель с водой нельзя оставлять без присмотра или без надлежащего обогрева в морозных условиях. Печь, сливные трубы и краны замерзают очень быстро. Если вода в колонке замерзла, ни в коем случае нельзя разводить огонь – в этом случае следует медленно отогреть колонку, чтобы вода полностью растаяла.

Гигиена

В целях поддержания чистоты и соблюдения требований санитарной гигиены, ванну необходимо регулярно и тщательно мыть и просушивать. Рекомендуется после каждого использования ополаскивать трубы печи и купель. Для мытья купели можно использовать детергентное мыло и тряпку, или биосредство для мытья фирм Kirami. После опорожнения и очистки купели оставьте сливной кран открытым для полного опорожнения труб. Для общественного пользования необходимо использовать химические



вещества, убивающие вредные бактерии, например, хлор. Для эксплуатации в домашних условиях вместо хлора можно приобрести химические средства с содержанием кислот, которые подходят для дезинфекции небольших бассейнов. Необходимо в точности следовать инструкциям по дозировке химикатов, указанным на упаковке. Передозировка химикатов может привести к разъеданию частей бочки. **ВНИМАНИЕ!** При использовании химических очищающих средств следует постоянно следить за уровнем pH воды, который должен быть в пределах 7,0-7,6. Если химикатов уровень pH обычно снижается, что приводит к разъеданию частей бочки. Использование таблеток или брикетов на основе трихлорных или других хлорных соединений в бассейне запрещено, за исключением 20-граммовых таблеток, доля содержания хлора в которых не превышает допустимых значений. Используйте только средства, рекомендованные изготовителем. Средства, выпускаемые в форме таблеток, необходимо растворять в бассейне при помощи специального дозатора, и ни в коем случае не бросать их прямо в бассейн.

Для длительного использования одной и той же воды кроме химической очистки следует установить специальные фильтры и по возможности другие устройства для очистки воды. Такая комплексная очистка поможет вам держать воду чистой, а уровень гигиены высоким долгое время. Подробнее о фильтрах и химической очистке можно узнать у вашего продавца.

В таких малобаритных бассейнах нельзя использовать устройства для дозирования химикатов, предназначенные для больших плавательных бассейнов. Объем дозирования в таких устройствах обычно слишком большой, и легко приводит к разъеданию материалов. Не забывайте, что необходимо постоянно следить за работой даже автоматических дозирующих устройств и регулярно измерять уровень pH и другие качественные показатели.

Если бассейн с водой используется для презентации товара или на выставке, вода также обязательно должна пройти химическую обработку.

Другие примечания по технике безопасности

Следите за безопасностью детей в купели или поблизости от неё. Если купель не используется, следует держать её под крышкой во избежание попадания в неё детей и ненадлежащего использования посторонними лицами.

Не нрываете. Заботьтесь о том, чтобы лестница, ведущая в купель, и остальные пути к ней, были безопасны, особенно в морозную погоду, когда есть риск поскользнуться.

Не наг ревайте воду слишком сильно. Рекомендуемая максимальная температура воды в бассейне 37°C.

Больным с заразными формами дерматологических заболеваний стоит отказаться от купания в бассейне. Температура воды для страдающих сердечно-сосудистыми заболеваниями должна быть ниже 37°C.

Если воздух на улице холодный, то при купании в бассейне следует надевать специальную шапочку, чтобы не простудиться.

Если бассейн оборудован крышкой, следите, чтобы крышки в бассейн не попадала грязь, для этого когда крышка не используется располагайте её на чистой поверхности, а не на земле.

Не пользуйтесь купелью, если чувствуете себя плохо или уставшим. Длительное купание может приводить к обезвоживанию, а слишком высокая температура – в худшем случае даже к тепловому удару.

ГАРАНТИЯ



Мы даём гарантию 24 месяца на купели и бассейны для купания. Гарантия распространяется на случаи обнаружения дефектов материалов или заводского брака. Гарантия действительна только в том случае, когда покупатель ознакомился с руководством по эксплуатации и в точности следует ему.

ВНИМАНИЕ! Исключение из вышеуказанного составляет гарантийный период 6 месяцев на изделия, используемые для коммерческих целей.

- Гарантия не распространяется на дефекты, типичные для древесины, например, изменение цвета, колебания влажности, образование трещин и т.п. Также гарантия не распространяется на протекание бочки, возникшее вследствие старения древесины и пропускания ею влаги.
- Гарантия не распространяется на естественный износ конструкции в процессе эксплуатации.
- Гарантия не действует в случае, если дефекты появились из-за неправильной эксплуатации изделия.
- Гарантия не распространяется на дефекты, которые появились из-за мороза, и которых можно было бы избежать, следуя руководству по эксплуатации.
- Гарантия не действует в случае, если разъедание материалов произошло по причине неправильного использования химических средств. Уровень pH необходимо поддерживать на нужном уровне, а дозировка химикатов не должна быть большой. В бассейне нельзя использовать автоматические устройства для дозировки химикатов.
- Гарантия не покрывает никаких косвенных расходов, например, строительство или демонтаж террасы.
- При возникновении гарантийного случая немедленно свяжитесь с продавцом изделия. Попытки самостоятельно починить изделие приводят к аннуляции гарантийных обязательств.

УТИЛИЗАЦИЯ ИЗДЕЛИЯ

Металлические части изделия необходимо сдать в пункт приёма металлов, а деревянные части можно утилизировать путём сжигания. Детали из химически обработанной древесины относятся к опасным отходам. Композитные материалы можно сжечь вместе с деревянными частями в небольшом количестве. Детали из других материалов относятся к смешанным отходам.

КОМПАНИЯ KIRAMI OY ЖЕЛАЕТ ВАМ УДОВОЛЬСТВИЯ ОТ КУПАНИЯ!

Сохраняем за собой право вносить изменения в изделие без специального уведомления.



Стань нашим подписчиком в сети Facebook! Ты сможешь получать полезную информацию о нашей продукции, участвовать в конкурсах, а также делиться опытом и фотографиями с другими пользователями www.facebook.com/kiramioy



Kirami Oy youtube channel

https://www.youtube.com/channel/UCZ99_3iXnZZRn9bpbk4UpAg





Kirami Oy
Villiläntie 2
FI-32730 Sastamala

tel. +358 10 574 2170
fax +358 3 513 5561

info@kirami.fi
www.kirami.fi

27.02.2016

