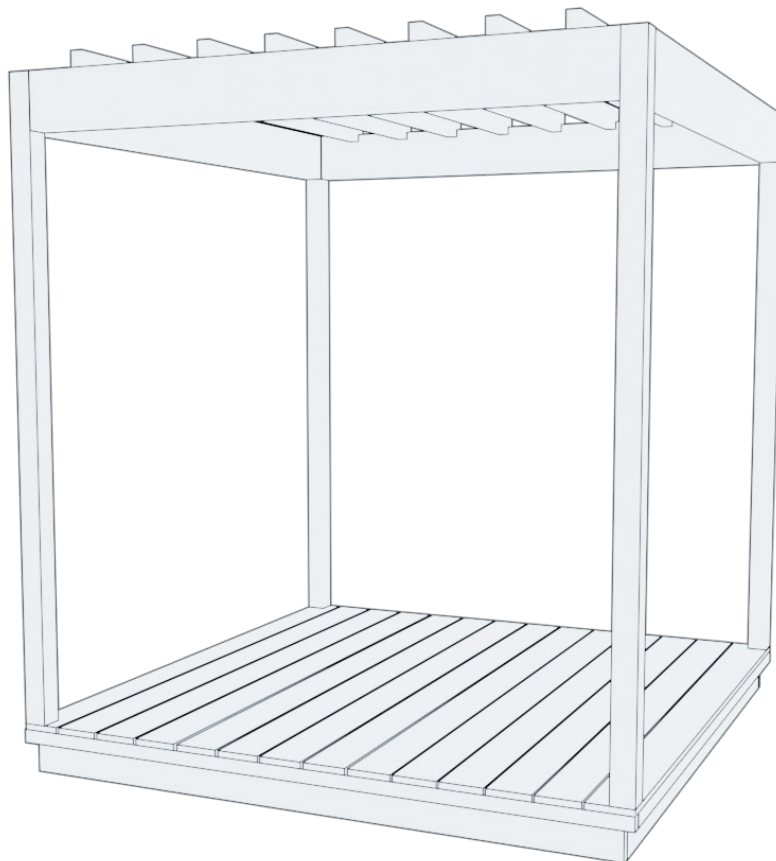


Contents

page 2	FI	KÄYTTÖOHJEET
page 13	SE	BRUKSANVISNING
page 24	EN	INSTRUCTIONS FOR USE
page 35	DE	GEBRAUCHSANWEISUNGEN
page 46	FR	MODE D'EMPLOI
page 57	NL	GEBRUIKSAANWIJZINGEN
page 68	IT	ISTRUZIONI PER L'USO

Check the contents of the delivery without delay!
Study the instructions carefully and keep them for future reference.

Käyttöohje
Kirami FinVision® -pergola Nordic misty






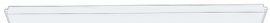
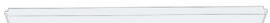





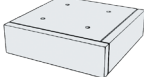



Tarkasta toimituksen sisältö viipymättä!
Tutustu huolella ja säilytä ohjeet tulevaisuutta varten.

Tässä ohjeessa on esitetty M-kokoisen pergolan kokoonpano ja asennus.


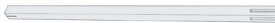

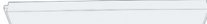
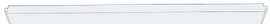

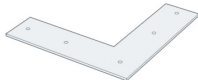



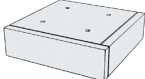



S-kokoinen pergola asennetaan muuten samanlailla kuin M-kokoinen, eroina ovat:

- Kapeampi alusta
- Vähemmän kattojuoksuja
- Edessä ja takana lyhyempi yläpuu

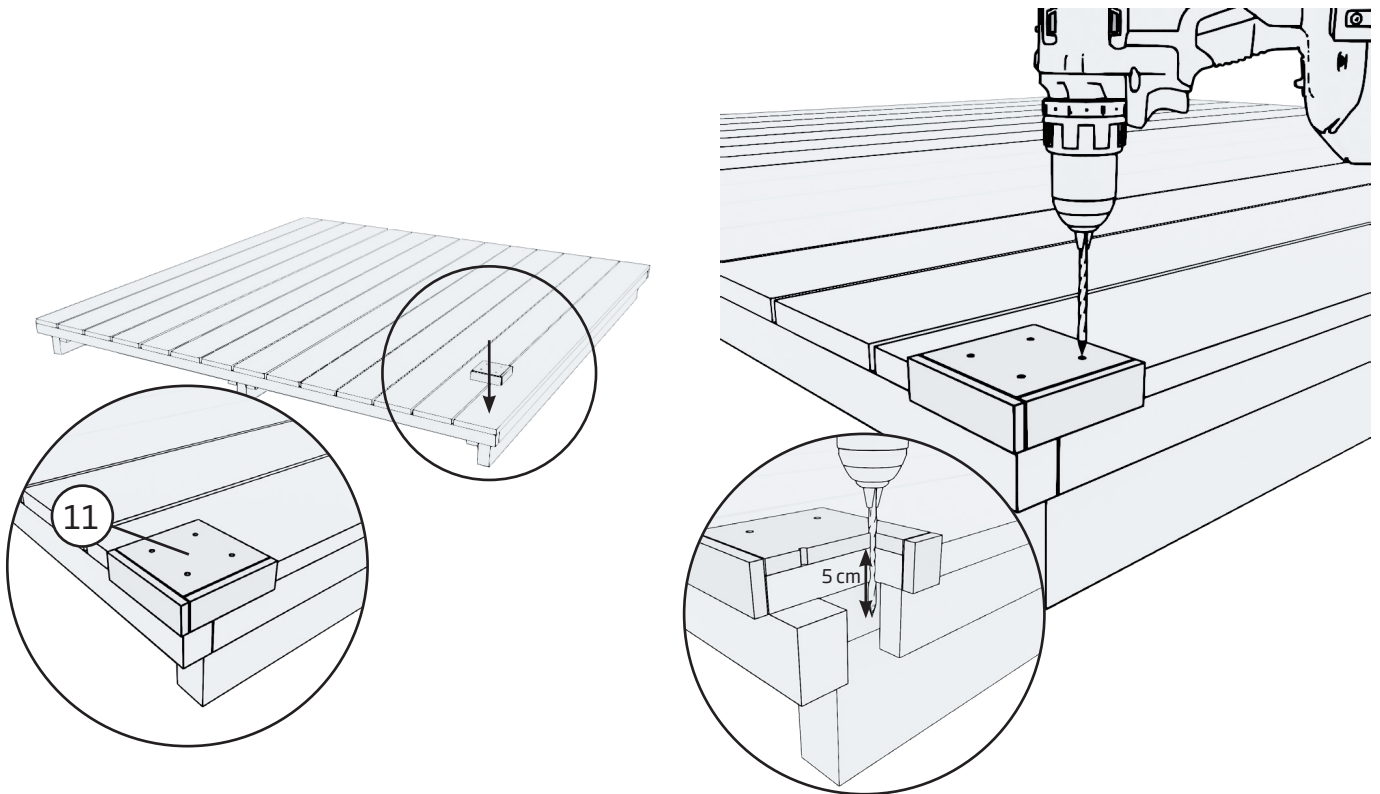
PERGOLA M - OSALUETTELO

1.		Alusta	1
2.		Pystytolppa	2
3.		Pystytolppa - Peilikuva	2
4.		Yläpuu, 2058 mm	2
5.		Yläpuu, 2123 mm	2
6.		Kattojuoksut	9
7.		L-rauta	4
8.		Ruuvi AW30 6 x 65 mm	16
9.		Ruuvi Tx25 6x100/60	18
10.		Ruuvi Tx25 5 x 60/36	20
11.		Luotta	1
12.		Pystytolpan jalka	4
13.		Ruuvi Tx25 6 x 50 mm	16
14.		Poranterä	1

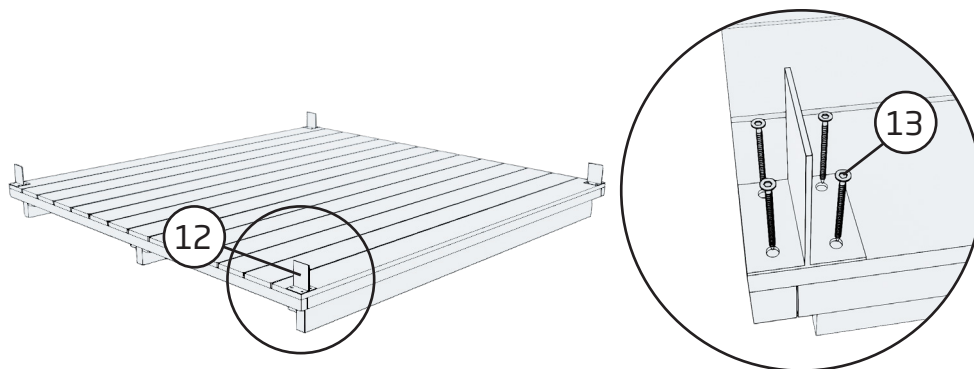
PERGOLA S - OSALUETTELO

1.		Alusta	1
2.		Pystytolppa	2
3.		Pystytolppa - Peilikuva	2
4.		Yläpuu, 1332 mm	2
5.		Yläpuu, 2123 mm	2
6.		Kattojuoksut	7
7.		L-rauta	4
8.		Ruuvi AW30 6 x 65 mm	8
9.		Ruuvi Tx25 6 x 100/60	14
10.		Ruuvi Tx25 5 x 60/36	20
11.		Luotta	1
12.		Pystytolpan jalka	4
13.		Ruuvi Tx25 6 x 50 mm	16
14.		Poranterä	1

PYSTYTOLPPIEN JALKOJEN KIINNITYS

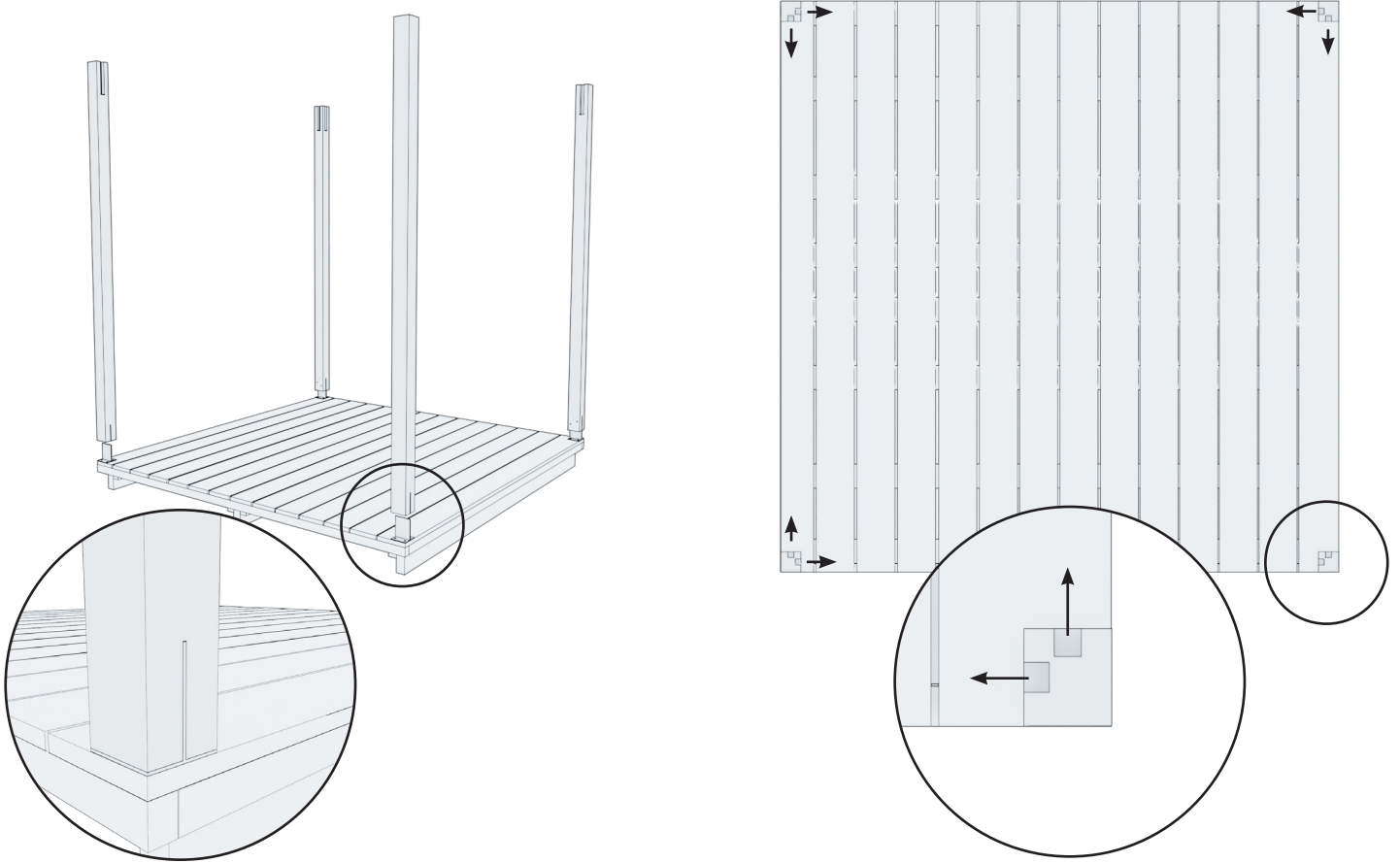


1. Asettele luotta pergolan kulmaan. Tee neljä 5 cm syvää reikää pergolan kanteen. Toista toimenpide pergolan jokaiseen kulmaan.

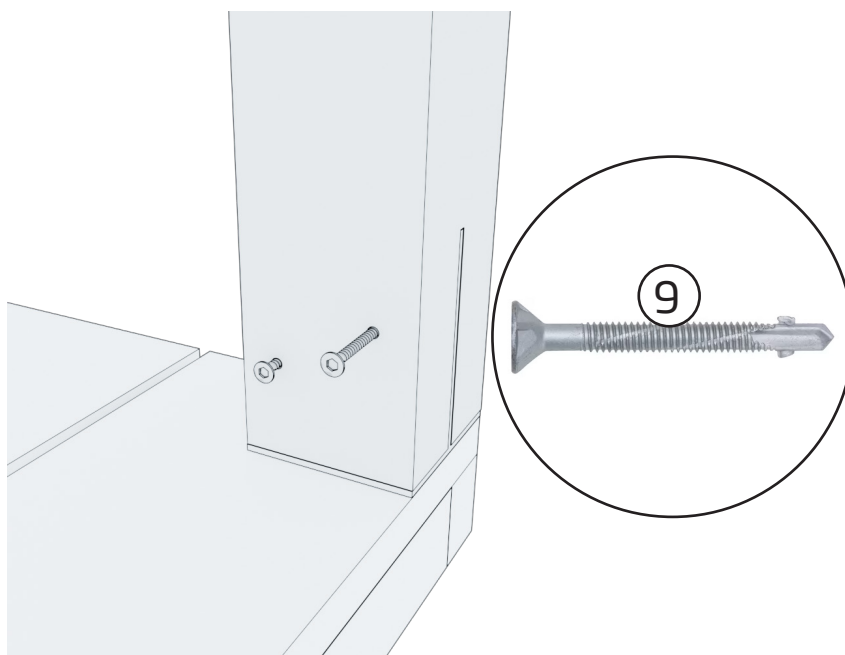


2. Kiinnitä pystytolpan jalat pergolan jokaiseen kulmaan neljällä ruuvilla. Huomioi kuvan mukainen suunta pystytolpan jalalle.

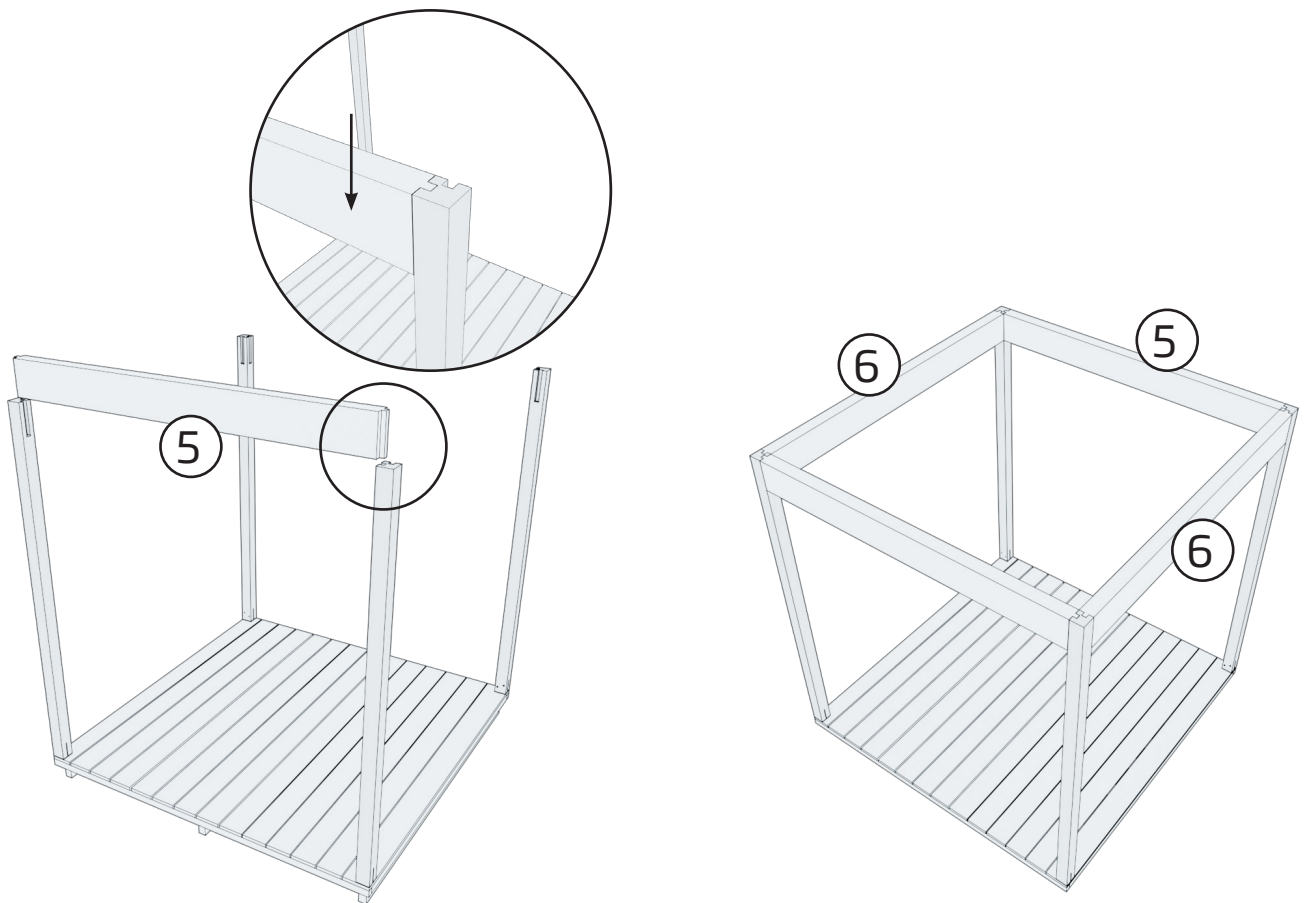
KOKOONPANO



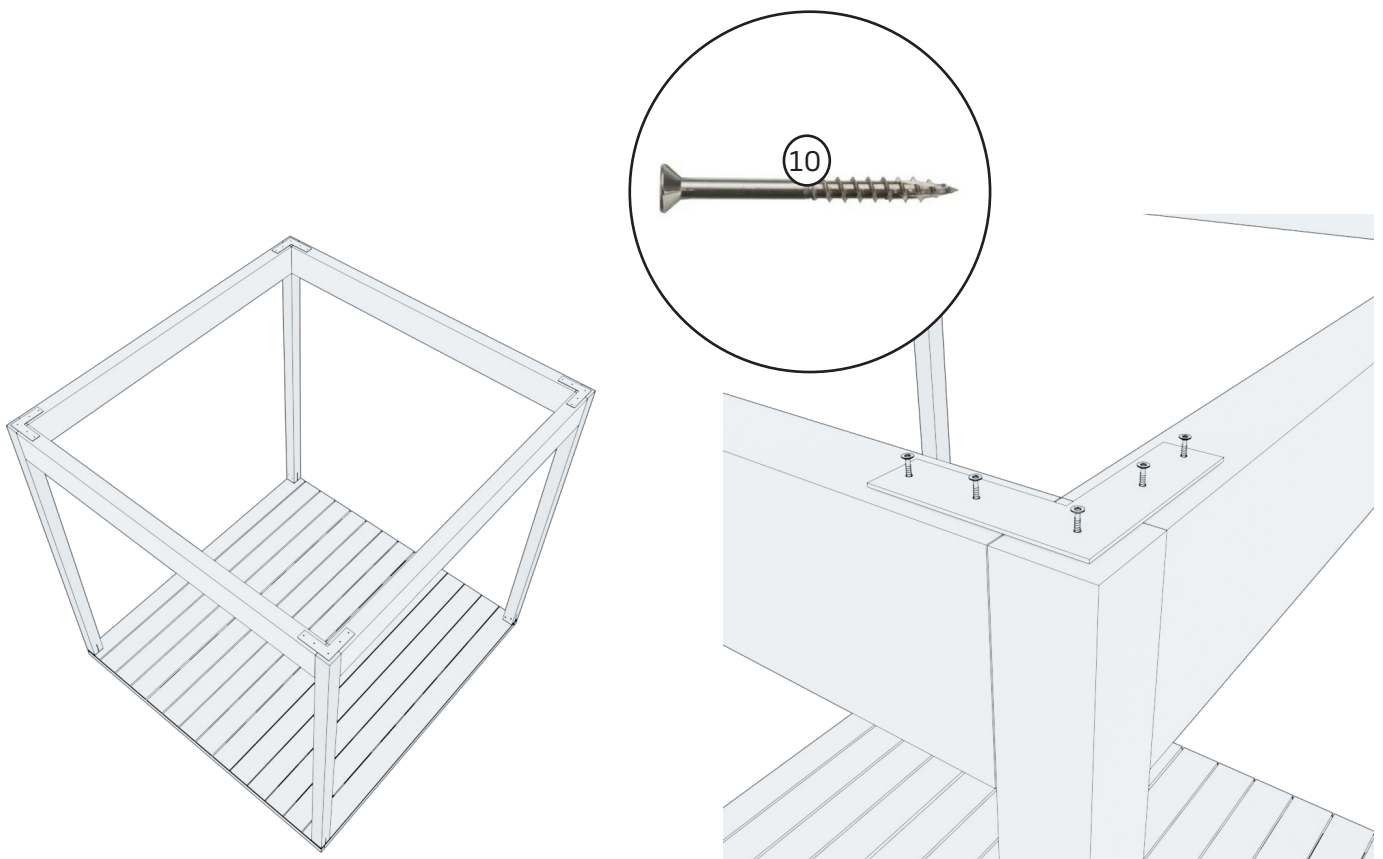
1. Sijoita pystytolpat kiinnitysalkoihin, jotka ovat asennettu alustalle. Varmista, että pystytolpan päähän sijoitetut urat ovat linjassa alustan reunojen kanssa.



2. Kiinnitä kaikki neljä pystytolppaa jalkoihin ruuveilla. Pystytolpassa on reiät valmiina.

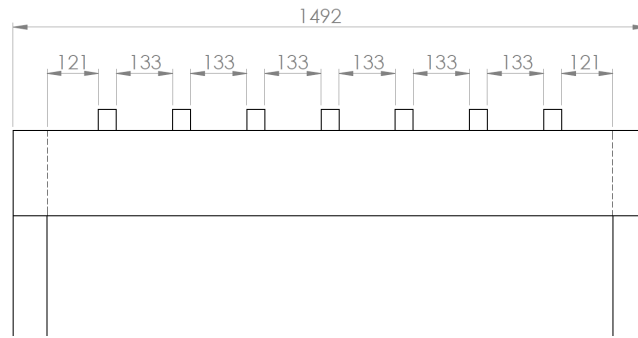


3. Kiinnitä yläpuut painamalla ne ylhäältä alaspäin pystytolppien uriin. Yläpuiden ja pystytolppien päissä on alumiinikiinnikkeet, jotka lukitsevat osat paikalleen.

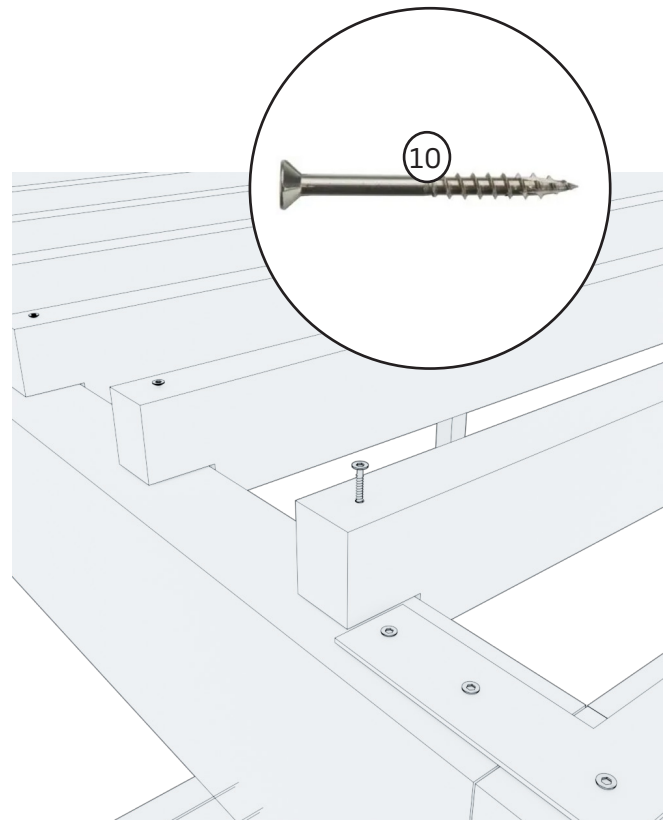
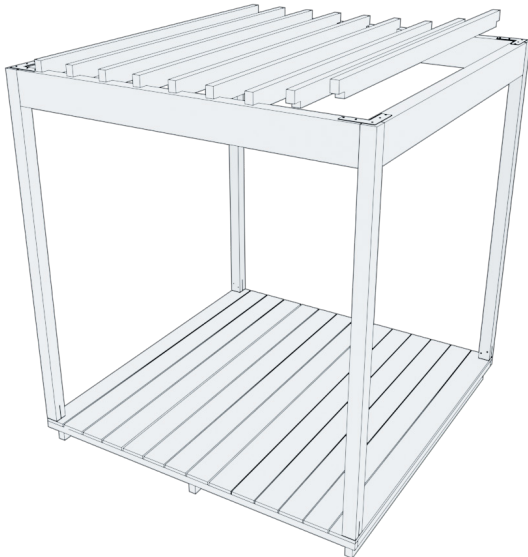
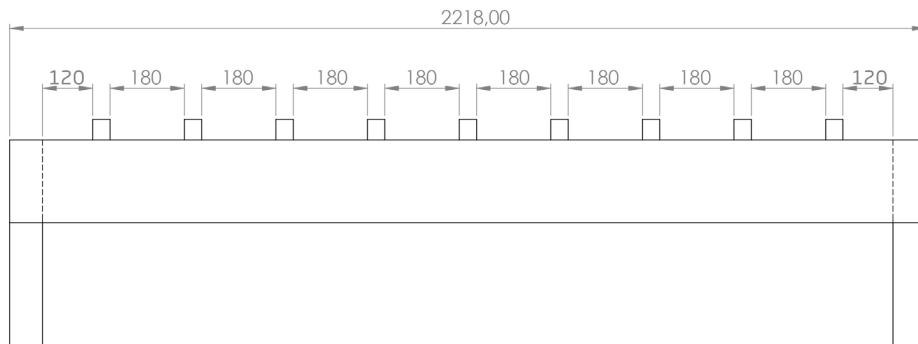


4. Asenna L-raudat pergolan yläpuiden päälle. L-rauta tulee keskelle yläpuita viidellä ruuvilla kiinni. L-raudassa on reiät valmiina.

S-koko:

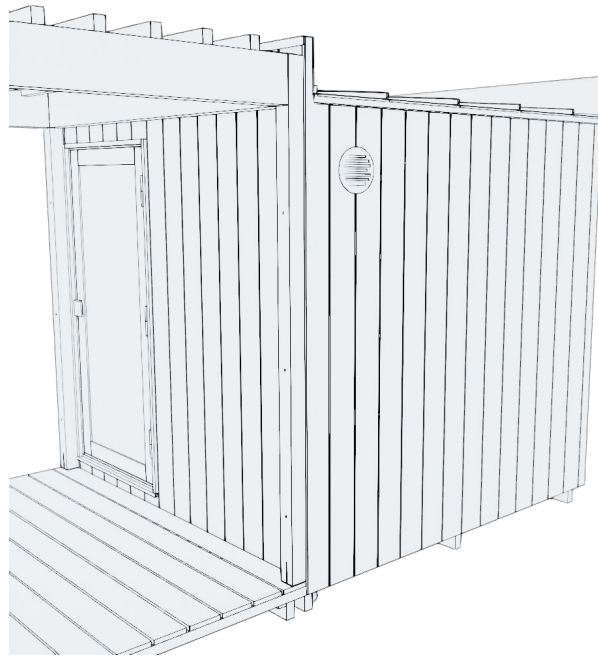


M-koko:

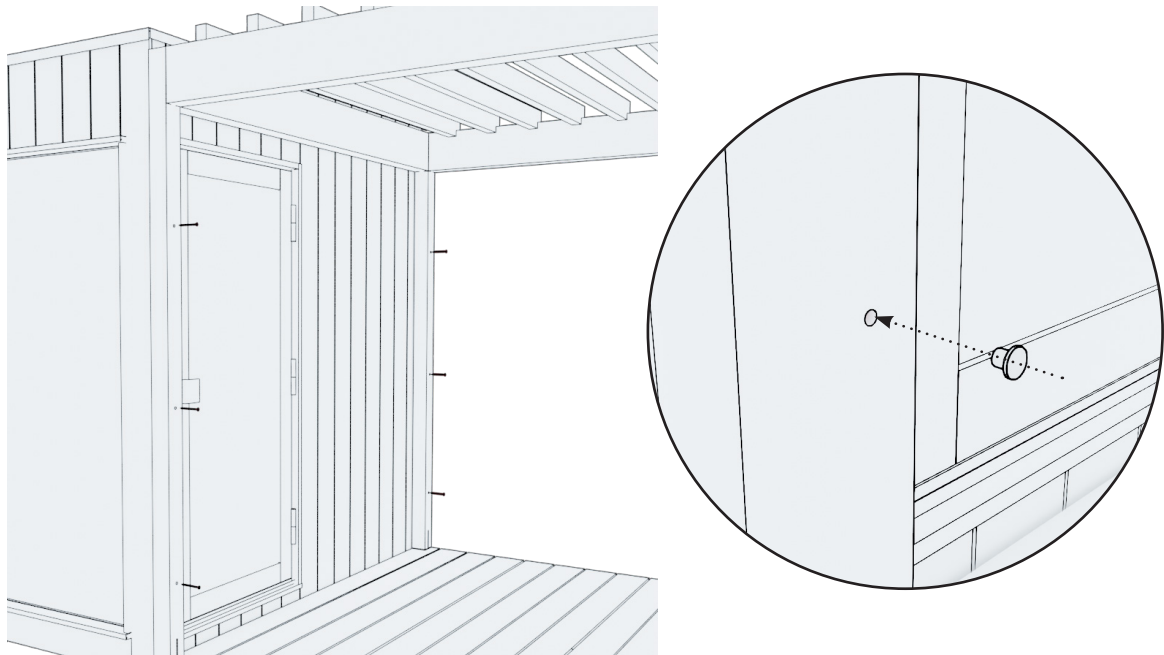


5. Asettele ja kiinnitä juoksut pergolan yläosaan. Juoksut tulevat kiinni yhdellä ruuvilla molemmista päistä. Juoksussa on reiät valmiina.

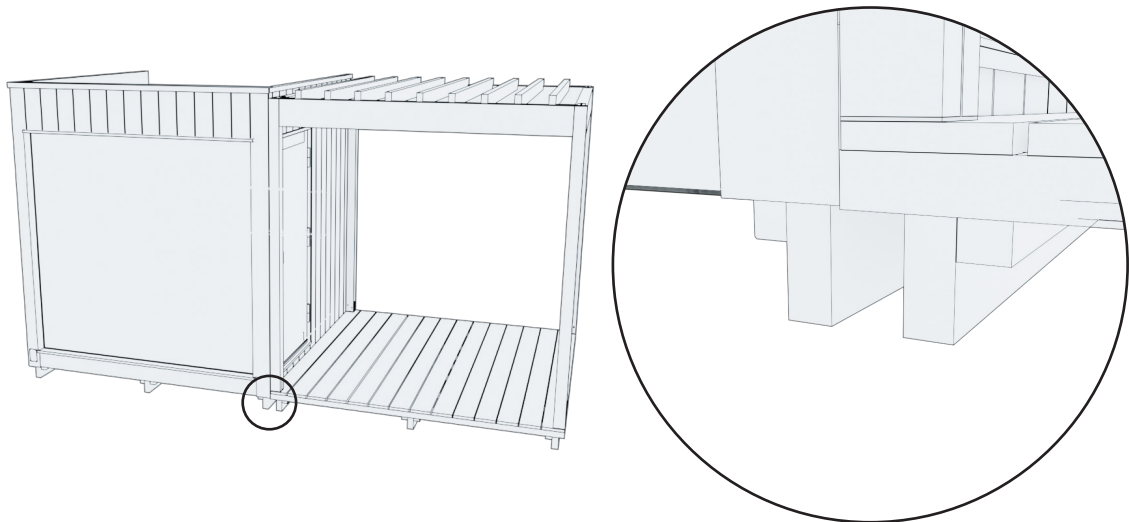
PERGOLAN ASENNUS TOISEN MODUULIN VIERELLE



1. Varmista että pergola on samalla tasolla viereisen moduulin takaseinän kanssa.

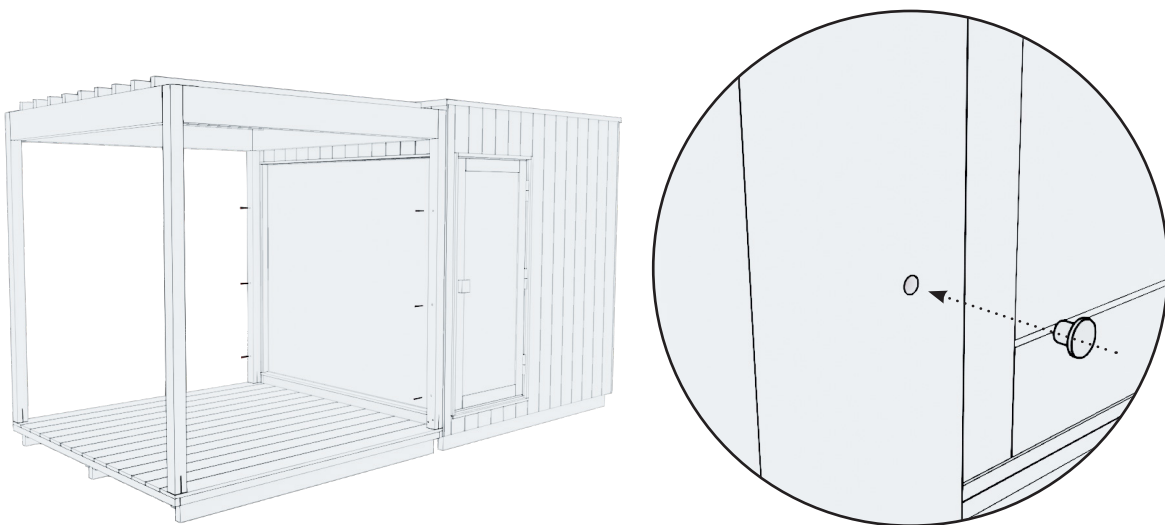


2. Kiinnitä pergola viereiseen moduuliin pystytolpista. Pystytolpissa on ruuvin reiät valmiina. Peitä reiät tulpalla.



3. Kiinnitä moduulit toisiinsa myös kuljetustuista. Katso tarkemmat kohdat ohjeesta "Moduulien liittäminen".

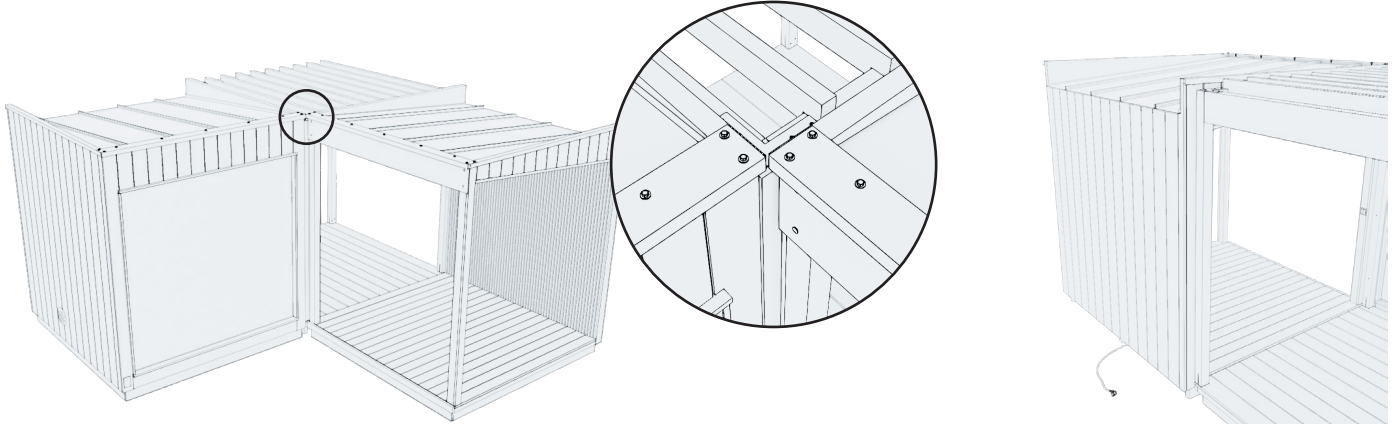
PERGOLAN ASENNUS TOISEN MODUULIN ETEEN



1. Varmista että pergolan pystytolpat ovat samalla tasolla moduulin sivuseinien kanssa. Kiinnitä ruuveilla pergola toiseen moduuliin kiinni ja peitä ruuvien reiät tulpilla.

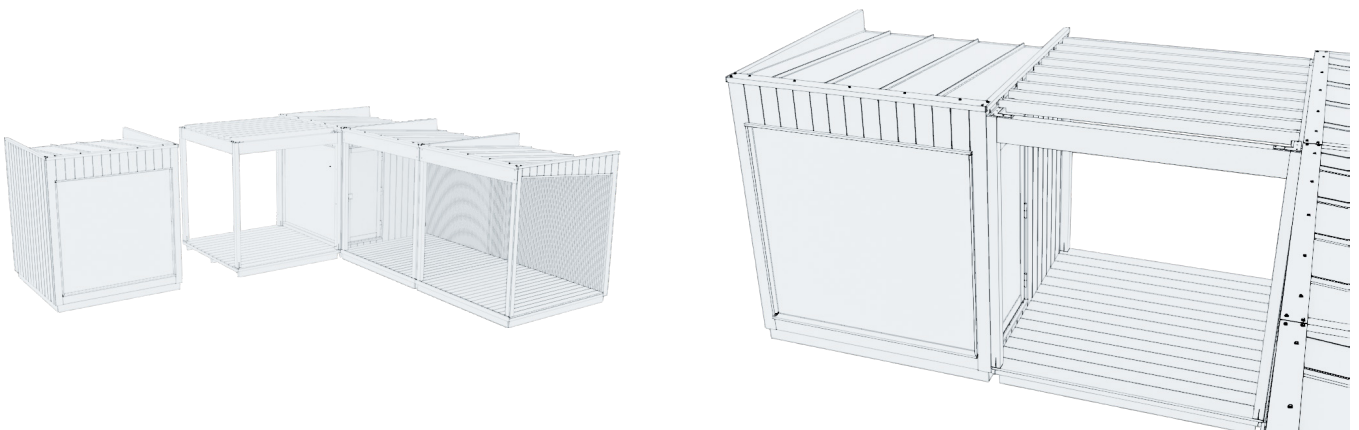
MODUULIN ASENNUS PERGOLAAN

Kulmaan asennus (pergola kombinaation reunimmäisenä):



Kun asennat pergolan eteen moduulin niin varmista että moduulien kattopellit eivät osu toisiinsa, jätä toista moduulia hieman "taemmaksi".

Jos pergola on asennettu toisen moduulin eteen:



Voit jatkaa kombinaatiota pergolasta. Käännä liitettävää moduulia 90 astetta ja nosta pergolan viereen. Kiinnitä moduulit toisiinsa pergolan pystytolpista.

TAKUU

Myönnämme tuotteellemme 24 kuukauden takuun materiaali- ja valmistusvirheille. Takuu on voimassa kun käyttäjä on tutustunut tuotteen käyttöohjeisiin ja noudattaa niitä.

HUOM! Yllämainitusta poikkeaa kaupallisiin tarkoituksiin käytettäville tuotteille myönnetty 6 kuukauden takuu-aika.

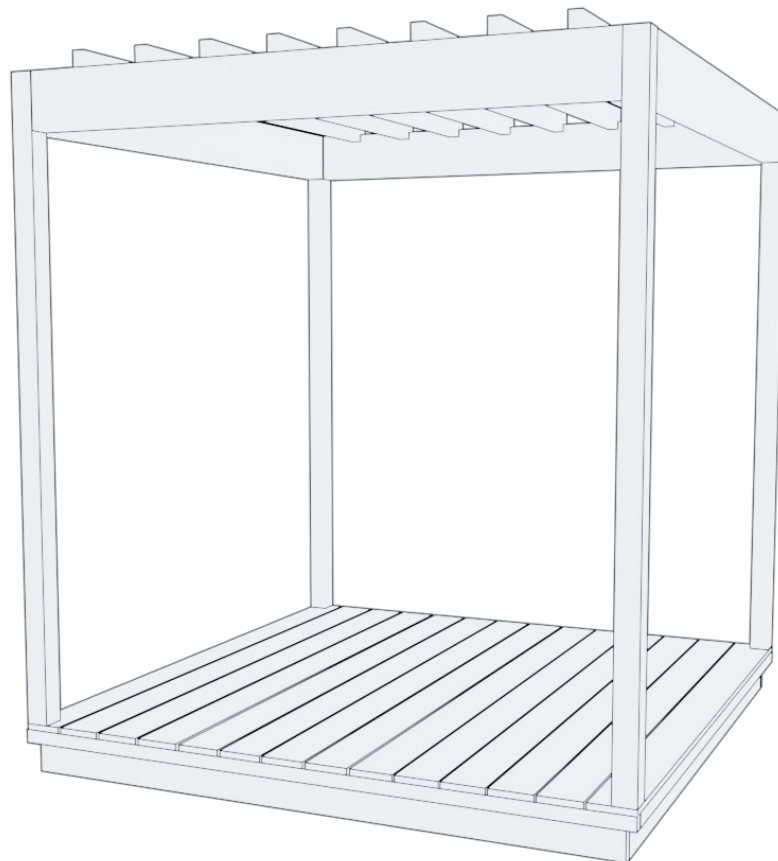
- Takuu ei koske sellaisia mahdollisesti ilmeneviä virheitä, jotka ovat tyypillisiä puumateriaaleille. Esim. värimuutokset, kosteusvaihtelut, halkeamien muodostuminen ja vastaavat.
- Takuu ei koske normaalia käytöstä aiheutunutta kulumista.
- Takuu ei myöskään korvaa käyttövirheistä aiheutuneita vaurioita.
- Takuu ei korvaa mitään pakkasen aiheuttamia vaurioita, koska ne voidaan välttää oikealla käytöllä.
- Takuu ei koske virheellisestä pesuaineiden käytöstä aiheutuvasta mahdollista syöpymistä.
- Takuu ei kata mitään välillisiä kuluja, esim. terassin rakentamisia tai purkuja.

Ota takuuasioissa heti yhteyttä tuotteen myyjään. Itsenäiset tuotteen korjausyritykset johtavat takuun raukeamiseen.

TUOTTEEN HÄVITTÄMINEN

Tuotteen metalliset osat tulee viedä metallinkierrätykseen, puuosat voidaan hävittää polttamalla, lasi viedään lasinkeräykseen. Muut osat kuuluvat sekajätteeseen. Käytetyt Led-valot voi Suomessa palauttaa maksutta ja ilman uuden tuotteen ostovelvoitetta myymälöihin, joiden valikoimiin lamput sisältyvät tai vaihtoehtoisesti viedä kierrätyspisteeseen.

Bruksanvisning
Kirami FinVision® -pergola Nordic misty






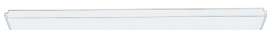
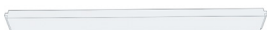

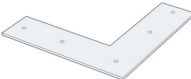



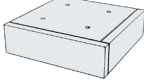



Kontrollera leveransinnehållet omedelbart!
Läs noggrant igenom och spara anvisningarna för fram-
tida behov.

I denna anvisning beskrivs hopsättningen och monteringen av en pergola i storlek M.


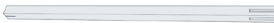


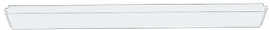

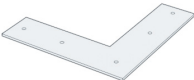



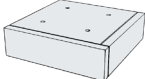
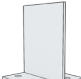


En pergola i storlek S monteras i övrigt på samma sätt som en i storlek M, förutom att den har

- Smalare fundament
- Färre takbjälkar
- Kortare övre trästycke fram- och baktill

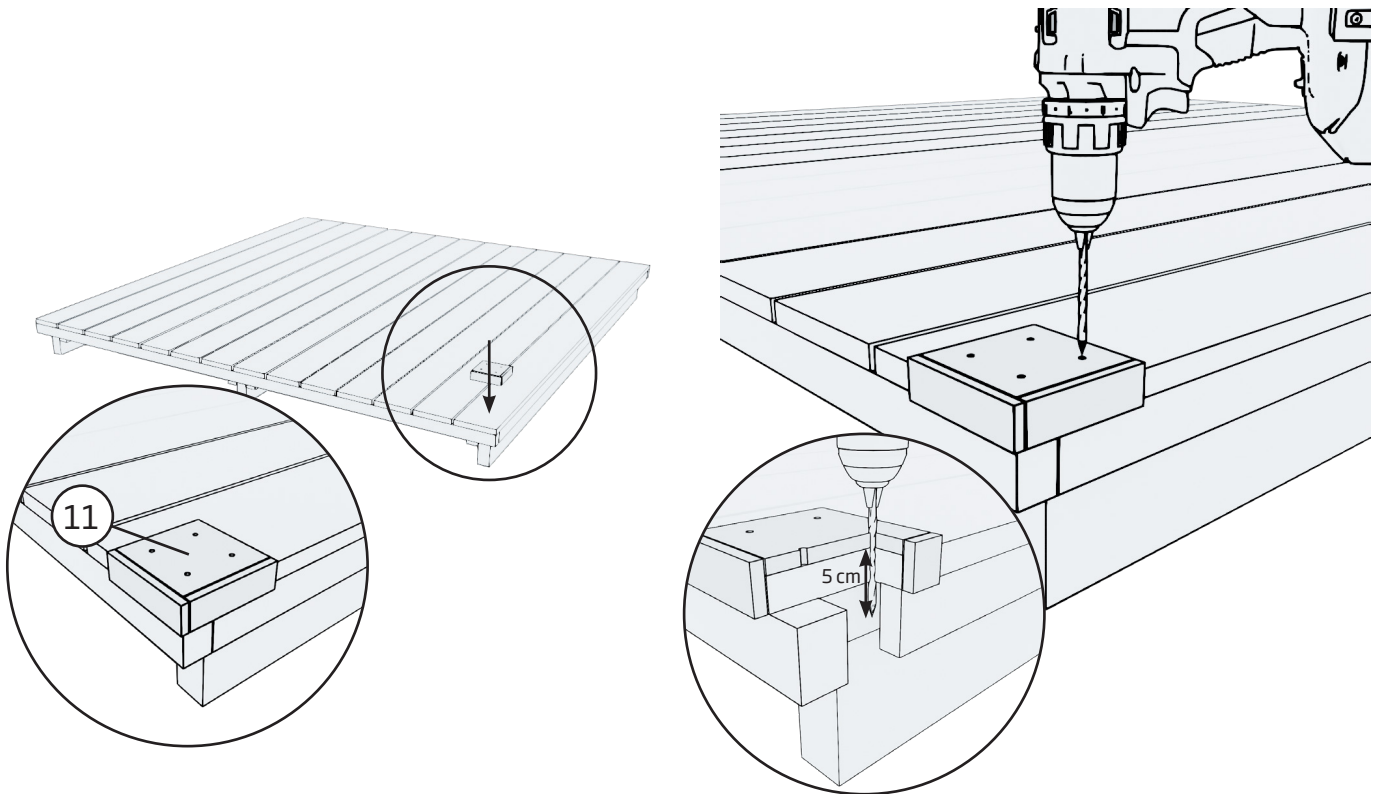
PERGOLA M - KOMPONENTLISTA

1.		Fundament	1
2.		Stolpe	2
3.		Stolpe - Spegelbild	2
4.		Överstycke, 2 058 mm	2
5.		Överstycke, 2 123 mm	2
6.		Takbjälkar	9
7.		L-järn	4
8.		Skruv AW30 6 x 65 mm	16
9.		Skruv Tx25 6 x 100/60	18
10.		Skruv Tx25 5 x 60/36	20
11.		Schablon	1
12.		Stolpfot	4
13.		Skruv Tx25 6 x 50	16
14.		Borrbit	1

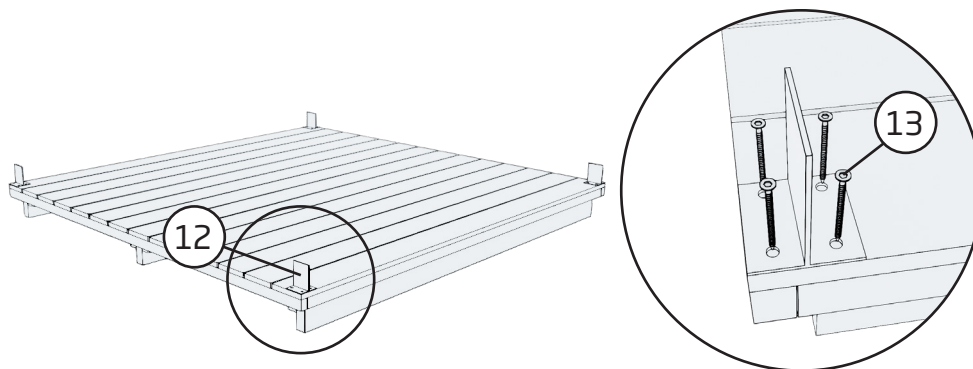
PERGOLA S - KOMPONENTLISTA

1.		Fundament	1
2.		Stolpe	2
3.		Stolpe - Spegelbild	2
4.		Överstykke, 1 332 mm	2
5.		Överstykke, 2 123 mm	2
6.		Takbjälkar	7
7.		L-järn	4
8.		Skruv AW30 6 x 65 mm	8
9.		Skruv Tx25 6 x 100/60	14
10.		Skruv Tx25 5 x 60/36	20
11.		Schablon	1
12.		Stolpfot	4
13.		Skruv Tx25 6 x 50	16
14.		Borrbit	1

MONTERING AV STOLPFÖTTERNA

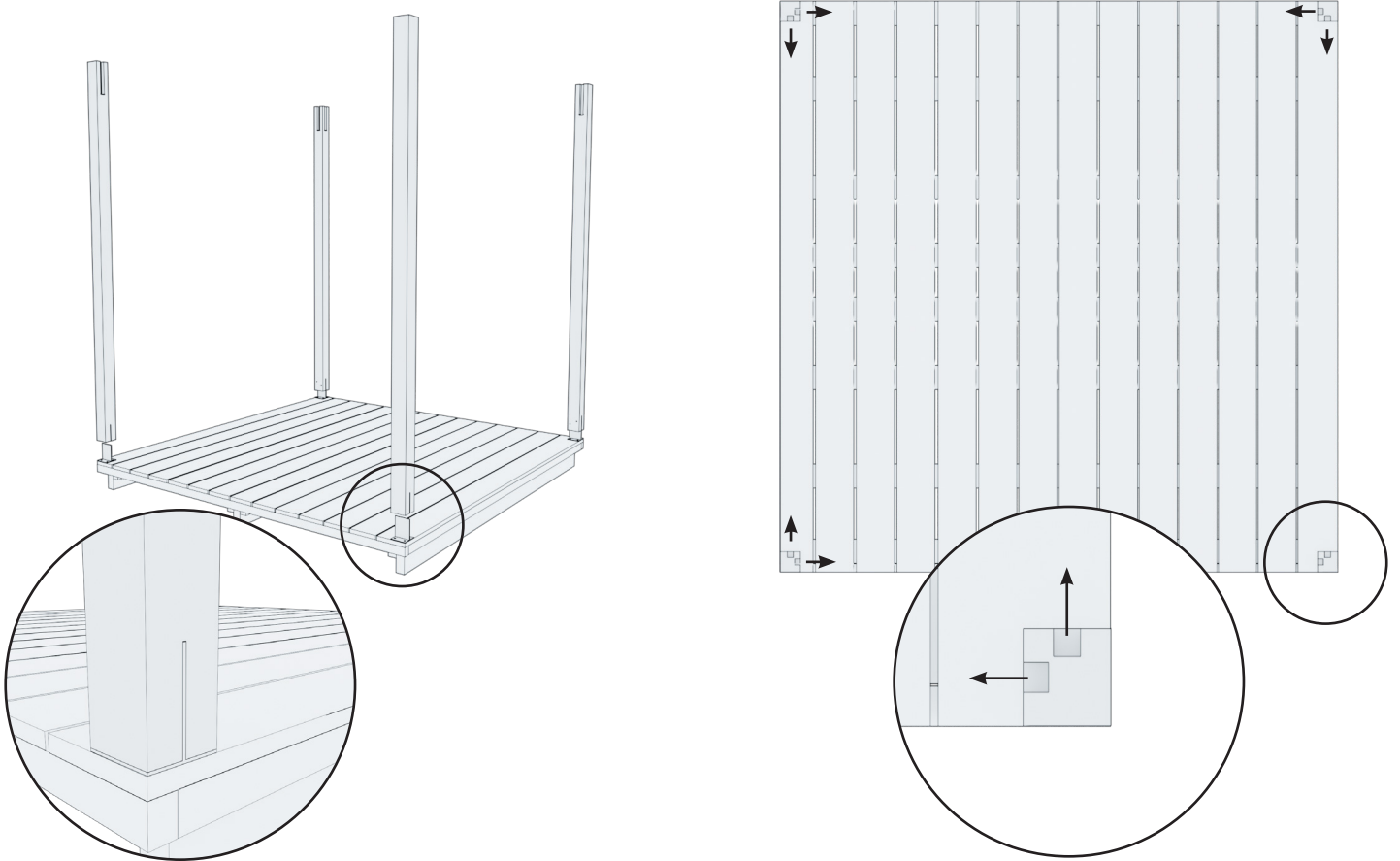


1. Placera schablonen i kanten av pergolan. Borra fyra 5 cm djupa hål i pergolans däck. Upprepa detta i varje hörn av pergolan.

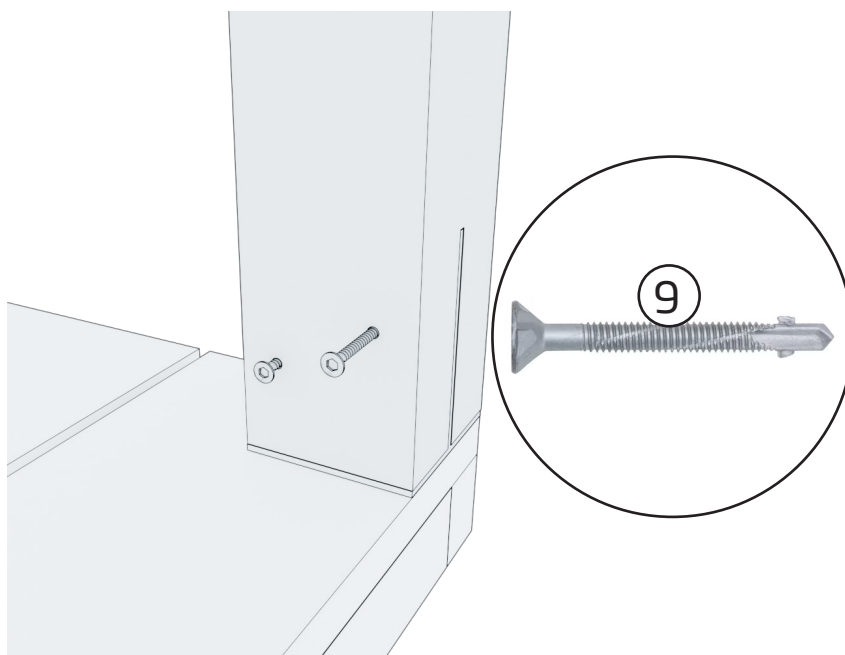


2. Montera stolpfötterna i vardera hörn av pergolan med fyra skruvar. Observera riktningen för stolpfoten i enlighet med bilden.

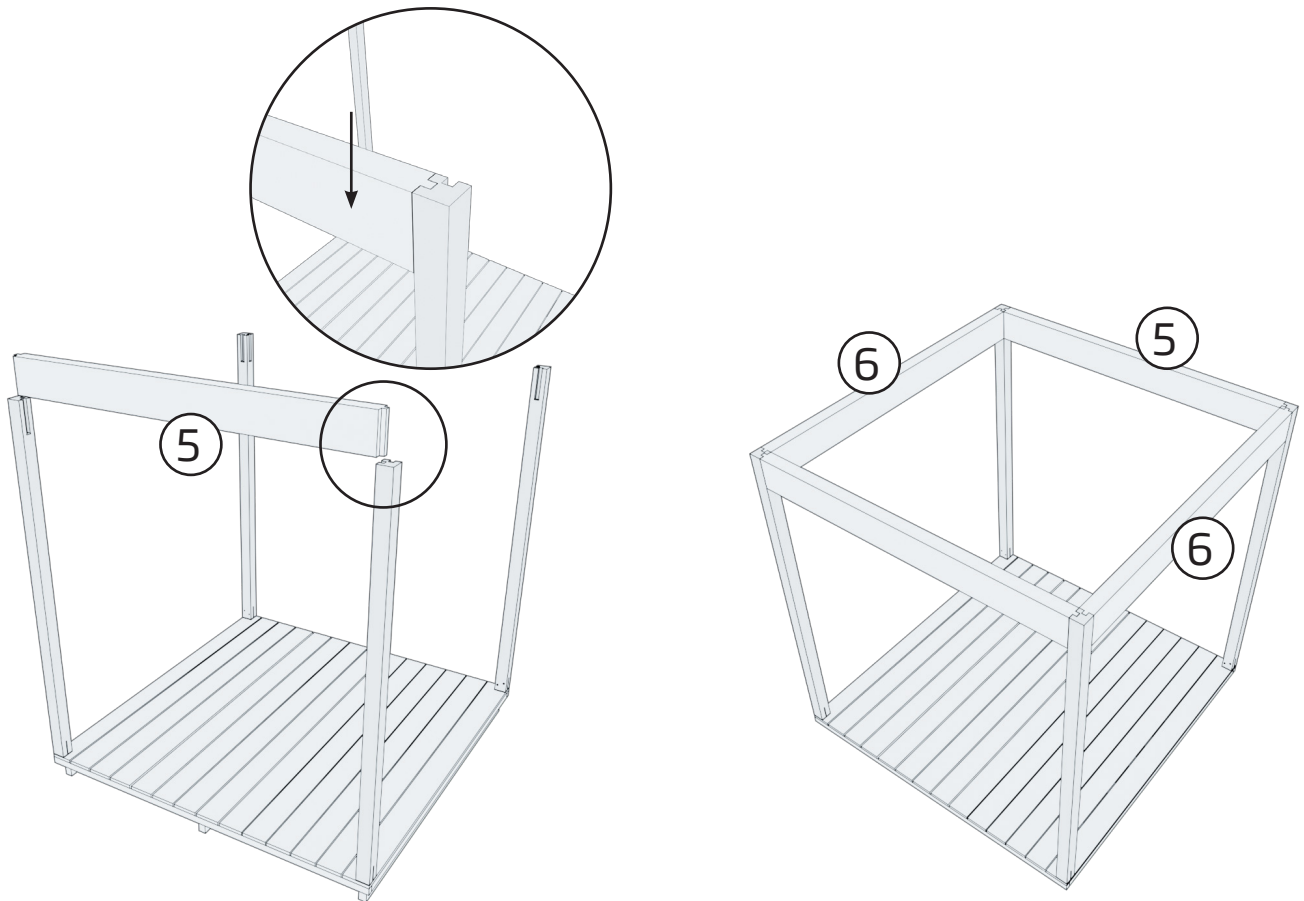
HOPSÄTTNING



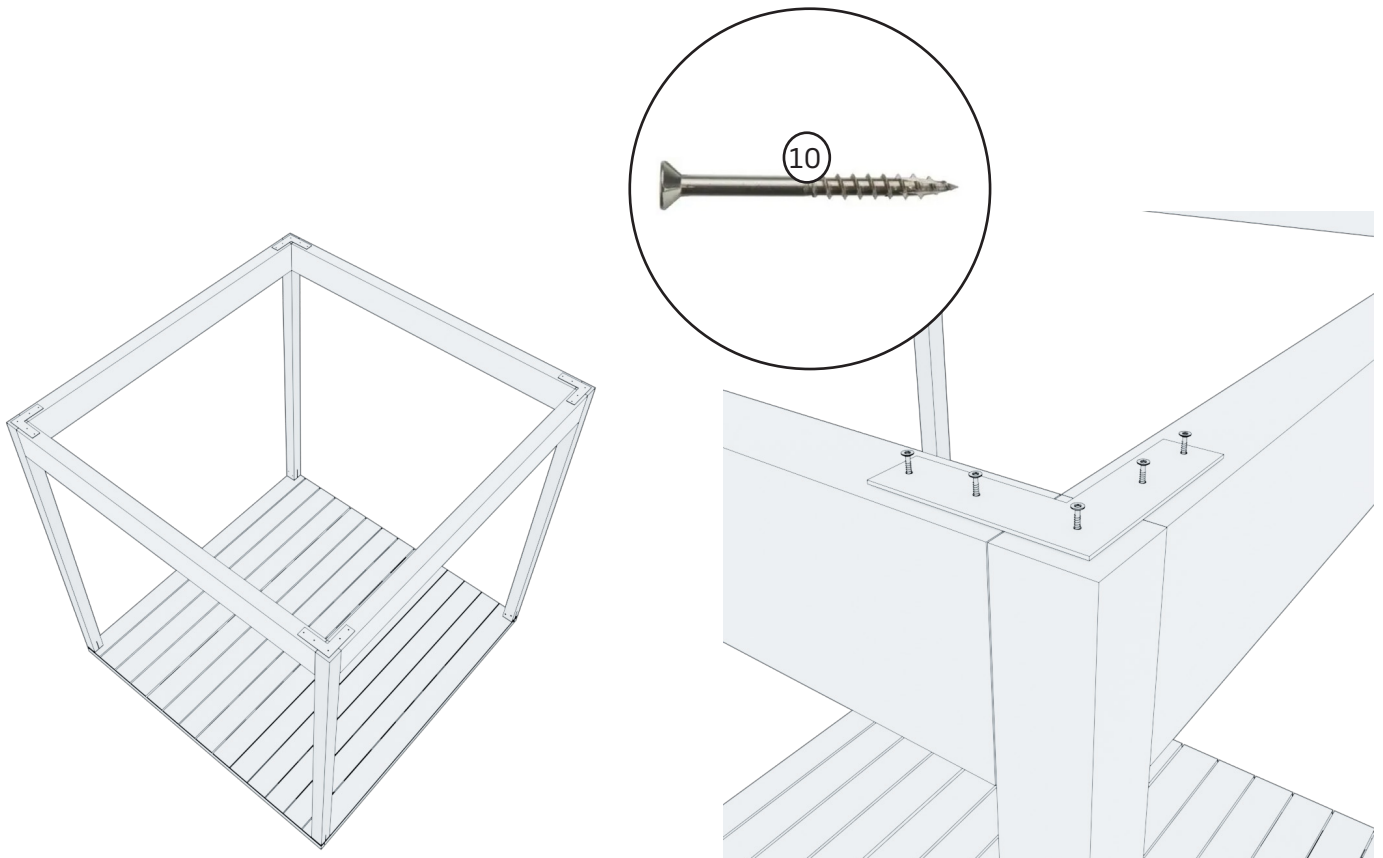
1. Placera stolparna i fötterna som är monterade på fundamentet. Se till att spåren i stolpens ände är i linje med fundamentets kanter.



2. Fäst alla fyra stolpar i fötterna med skruvar. Stolparna har färdiga skruvhål.

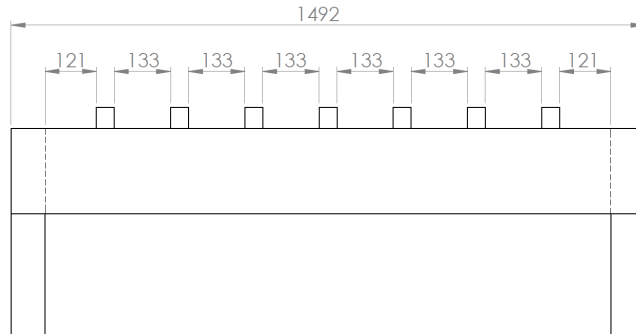


3. Fäst överstyckena genom att trycka ner dem uppifrån ner i spåren på stolparna. På ändarna av överstyckena och stolparna finns aluminiumfästen som låser fast delarna.

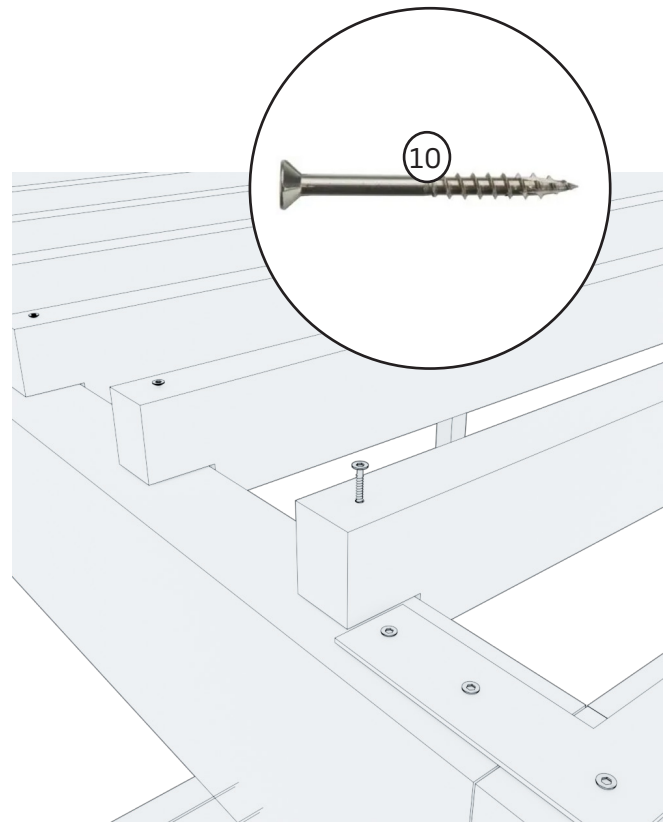
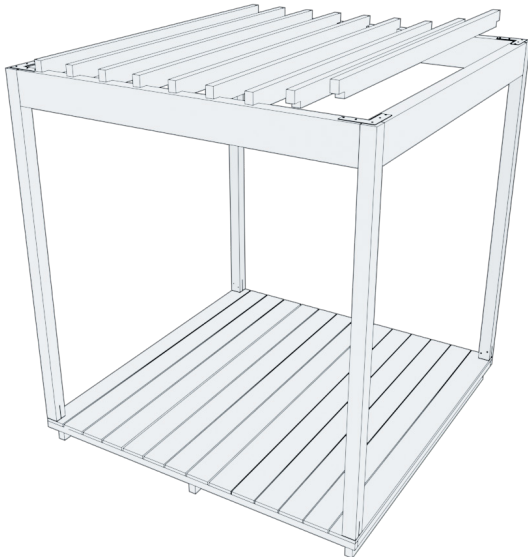
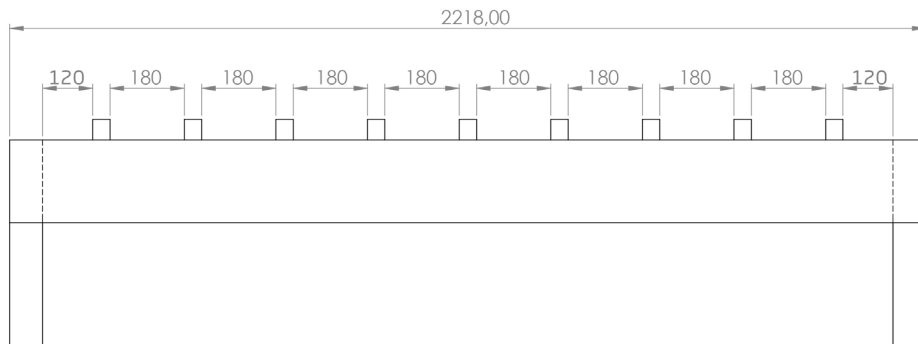


4. Montera L-järnen på pergolans överstycken. L-järnet skruvas fast i mitten av överstyckena med fem skruvar. L-järnet har färdiga skruvhål.

Storlek S:

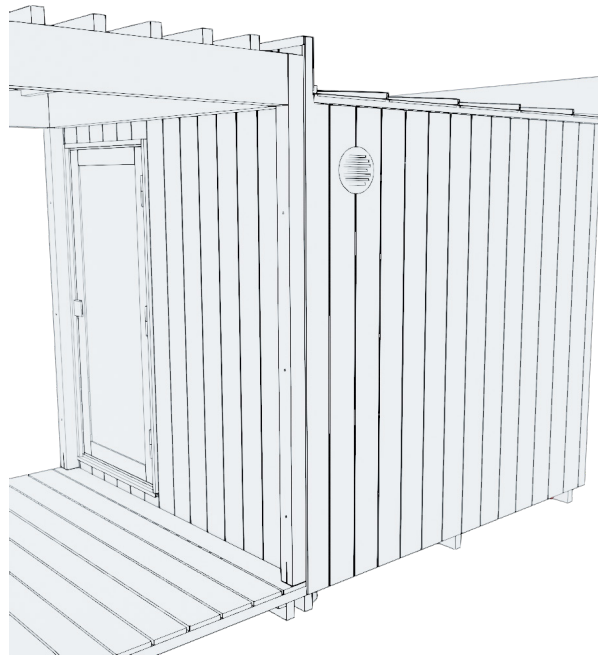


Storlek M:

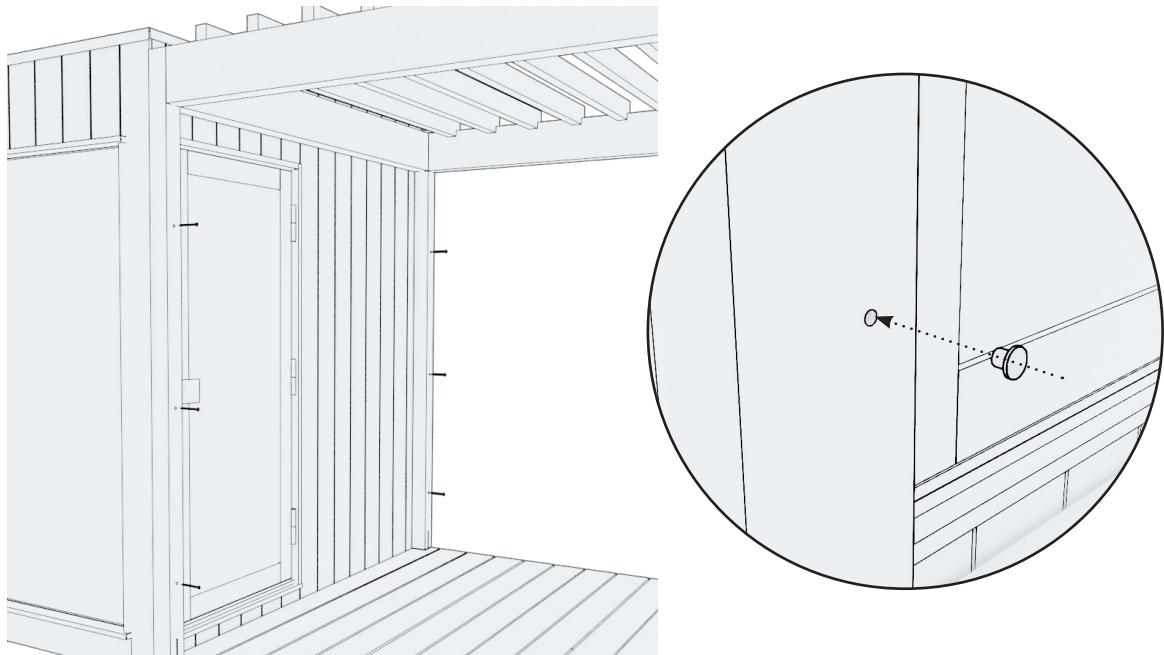


5. Placera och fäst bjälkarna i pergolans övre del. Bjälkarna fästs med en (1) skruv i båda ändarna. Bjälkarna har färdiga skruvhål.

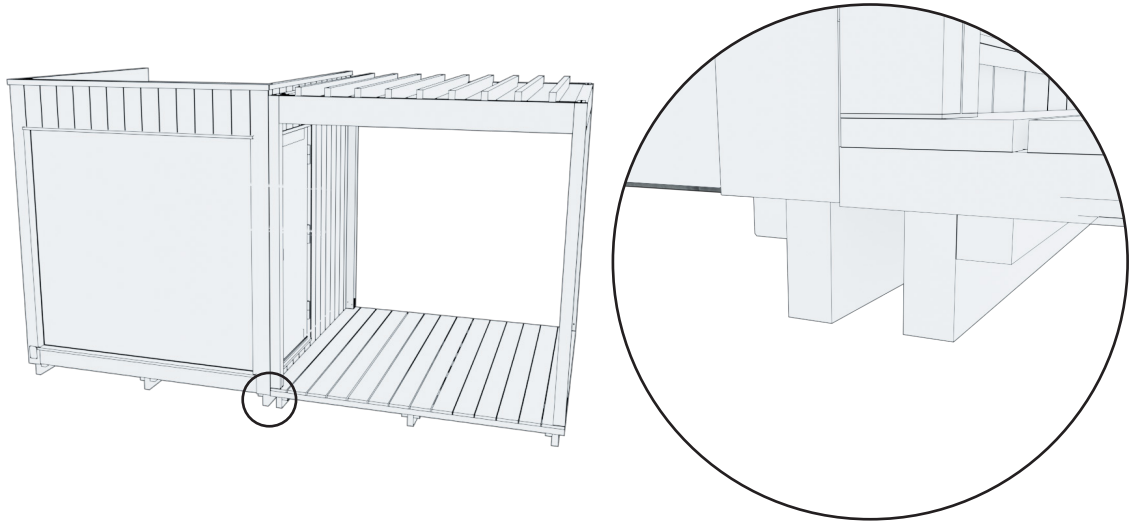
MONTERING AV PERGOLAN BREDVID EN ANNAN MODUL



1. Se till att pergolan ligger på samma nivå som den bakre väggen i den intilliggande modulen.

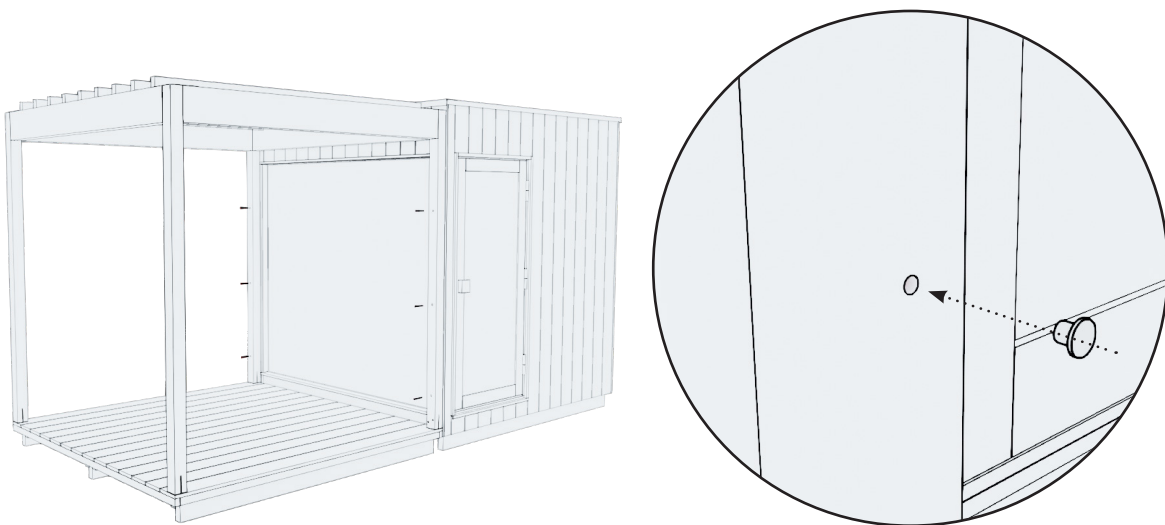


2. Montera ihop pergolan med den intilliggande modulen i stolparna. Stolparna har färdiga skruvhål. Täck över hålen med en propp.



3. Montera även ihop modulerna i transportstöden. Se närmare anvisningar i bruksanvisningen "Anslutande moduler".

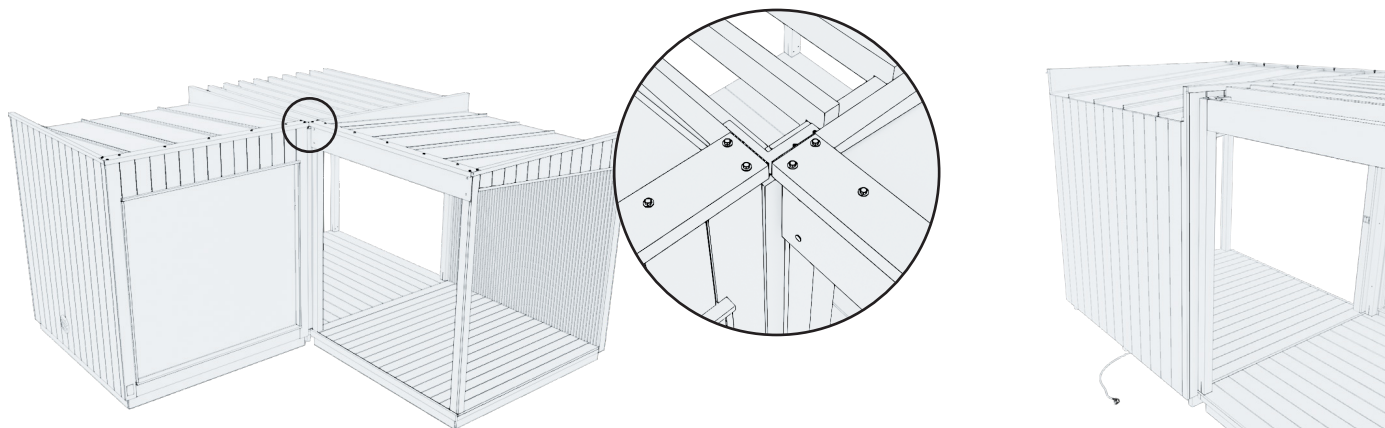
MONTERING AV PERGOLAN FRAMFÖR EN ANNAN MODUL



1. Se till att pergolans stolpar är i samma nivå som modulens sidoväggar. Skruva fast pergolan i den andra modulen och täck skruvhålen med pluggar.

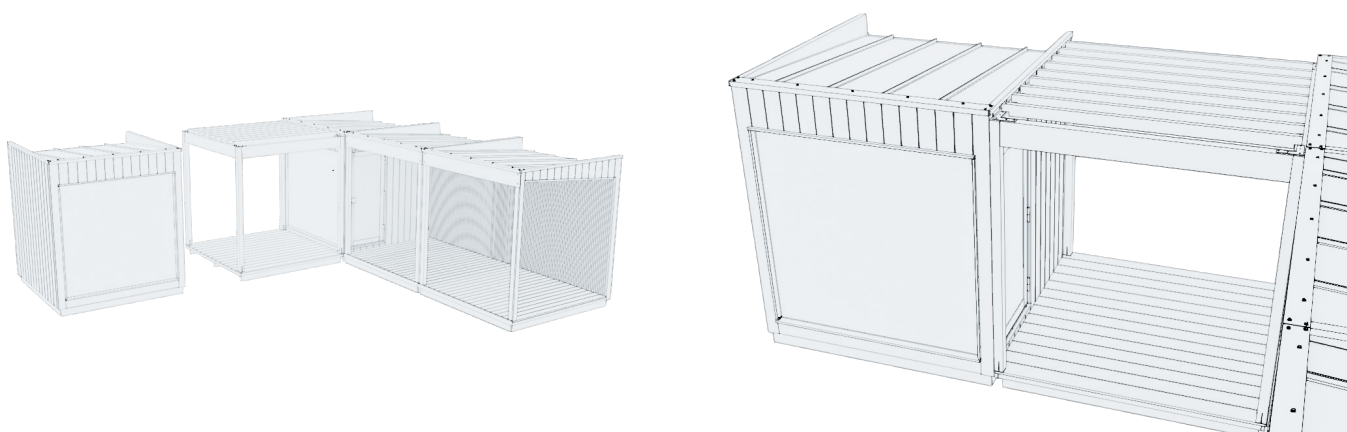
MONTERING AV EN MODUL I PERGOLAN

Montering i hörnet (längst ut i hörnet i pergolakombinationen):



Säkerställ när du monterar en modul framför pergolan att takplåtarna på modulerna inte rör vid varandra, lämna ett litet avstånd till den andra modulen.

Om pergolan har monterats framför en annan modul:



Du kan fortsätta med kombinationen från pergolan. Vänd modulen 90 grader och lyft den bredvid pergolan. Fäst modulerna i varandra i pergolans stolpar.

GARANTI

Vi lämnar 24 månaders garanti för vår produkt för material- och tillverkningsfel. Garantin gäller om användaren har läst produktens bruksanvisning och följer den.

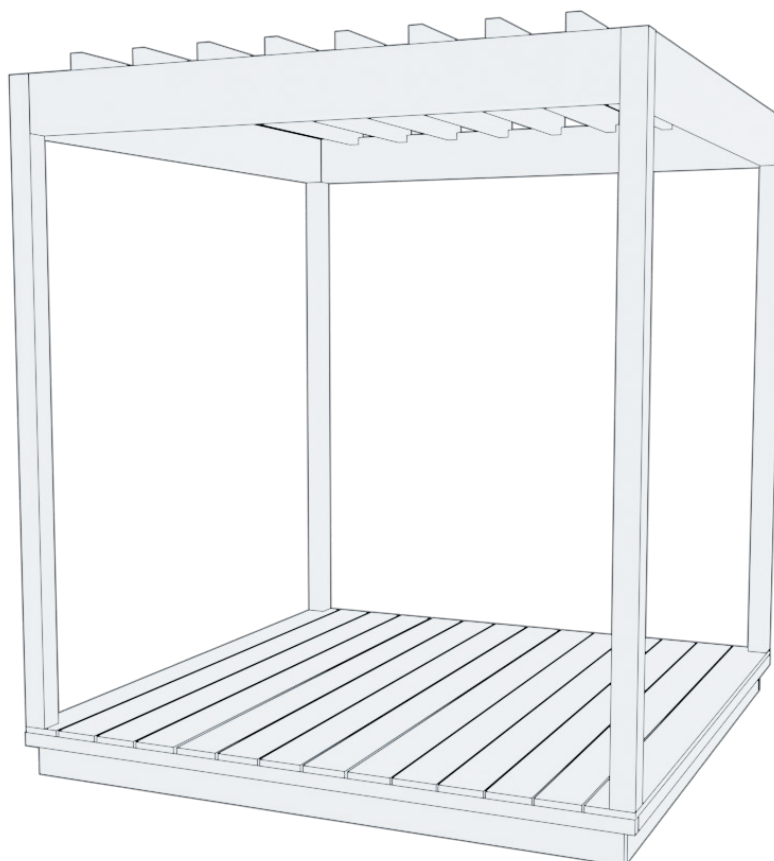
OBS! Från ovanstående avviker den sex månader långa garantin som lämnas för produkter i kommersiellt bruk.

- Garantin gäller inte sådana eventuella fel, som är typiska för trämaterial. Exempel på dessa är färgförändringar, fuktighetsväxlingar, förekomst av sprickor och motsvarande.
- Garantin gäller inte normalt slitage på grund av användning.
- Garantin ersätter inte heller skador som har orsakats av felaktig användning.
- Garantin ersätter inga skador som orsakats av köld, eftersom dessa kan undvikas genom korrekt användning.
- Garantin gäller inte eventuella frätskador, som beror på användning av felaktiga rengöringsmedel.
- Garantin täcker inga indirekta kostnader, till exempel bygge eller rivning av terrass.

Kontakta försäljaren av produkten omedelbart i garantiärenden. Om du på egen hand försöker reparera produkten upphör garantin att gälla.

ÅTERVINNING AV PRODUKTEN

Produktens metalldelar ska lämnas till metallåtervinningen, trädelarna kan brännas upp och glaset lämnas till glasåtervinningen. Övriga delar tillhör blandavfall. I Finland får förbrukade LED-lampor återlämnas kostnadsfritt och utan tvång att köpa en ny produkt till alla butiker vars sortiment omfattar lamporna. Alternativt kan lamporna lämnas till en återvinningsstation.




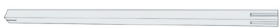

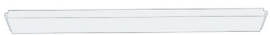
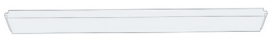

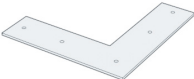



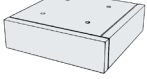



Check the contents of the delivery without delay!
Study the instructions carefully and keep them for future reference.

The assembly and installation instructions for a pergola in size M are provided in this guide.


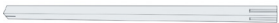

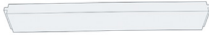
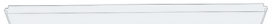

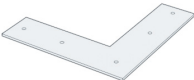



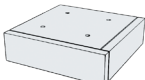



The pergola in size S is installed similarly to the M size, with the only difference being:

- Narrower base
- Fewer roof beams
- Shorter upper beam at the front and back

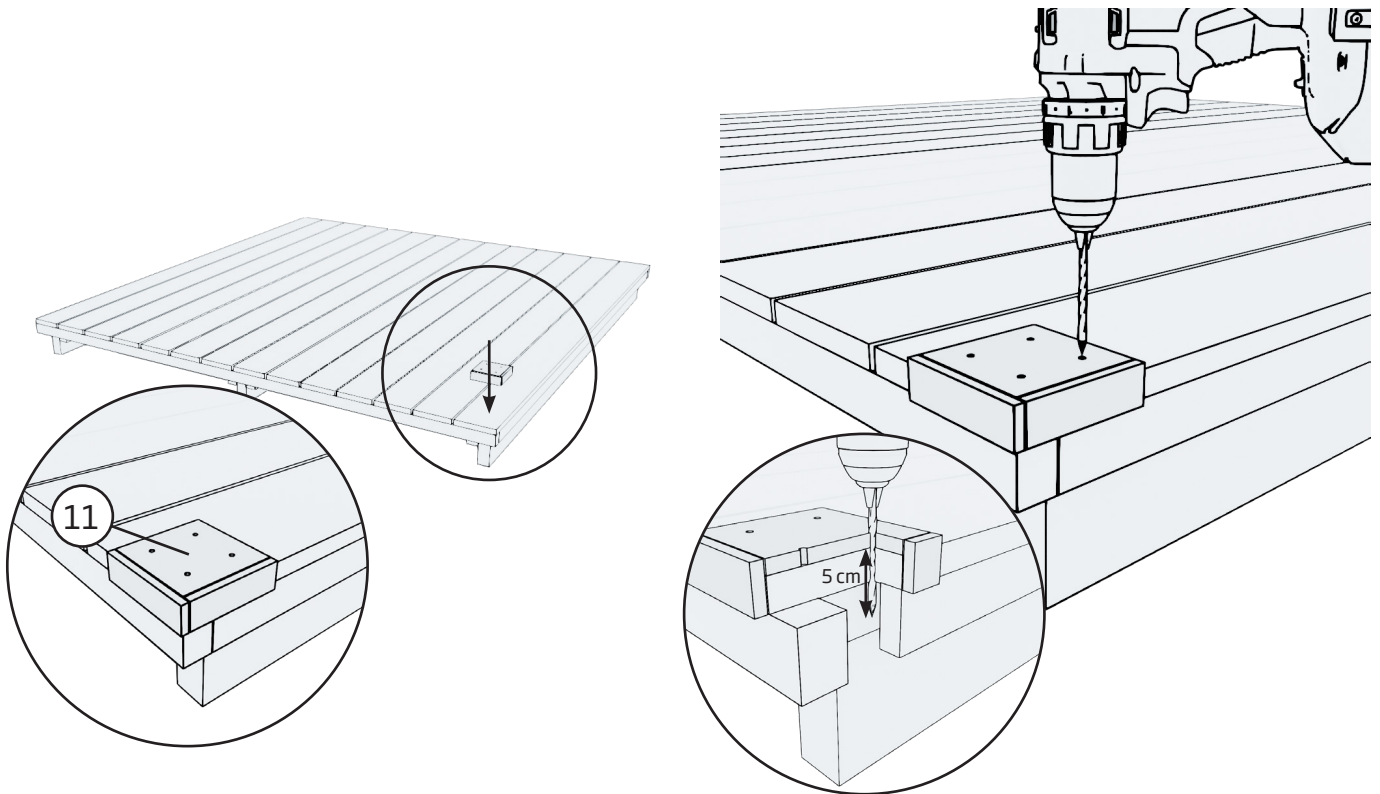
PERGOLA M - PART LIST

1.		Base	1
2.		Vertical post	2
3.		Vertical post - Mirrored	2
4.		Upper beam, 2058 mm	2
5.		Upper beam, 2123 mm	2
6.		Rafter	9
7.		L shaped iron bar	4
8.		Screw AW30 6 x 65 mm	16
9.		Screw Tx25 6x100/60	18
10.		Screw Tx25 5 x 60/36	20
11.		Template	1
12.		Vertical post foot	4
13.		Screw Tx25 6 x 50	16
14.		Drill bit	1

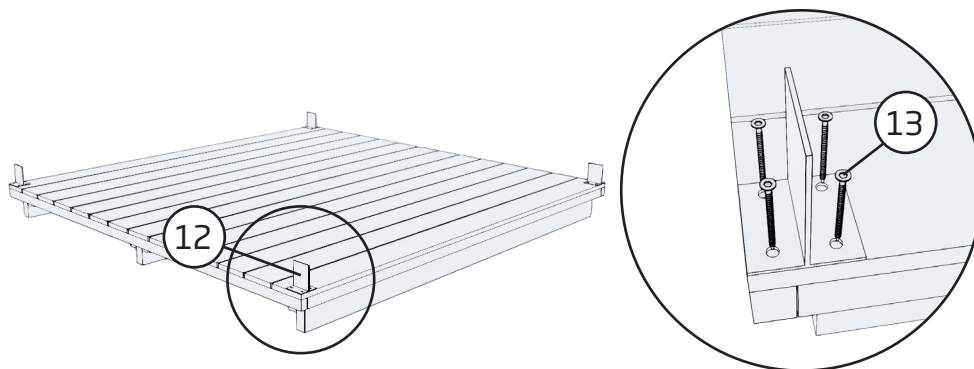
PERGOLA S - PART LIST

1.		Base	1
2.		Vertical post	2
3.		Vertical post - Mirrored	2
4.		Upper beam, 1332 mm	2
5.		Upper beam, 2123 mm	2
6.		Rafter	7
7.		L shaped iron bar	4
8.		Screw AW30 6 x 65 mm	8
9.		Screw Tx25 6x100/60	14
10.		Screw Tx25 5 x 60/36	20
11.		Template	1
12.		Vertical post foot	4
13.		Screw Tx25 6 x 50	16
14.		Drill bit	1

INSTALLING THE VERTICAL POST FOOT

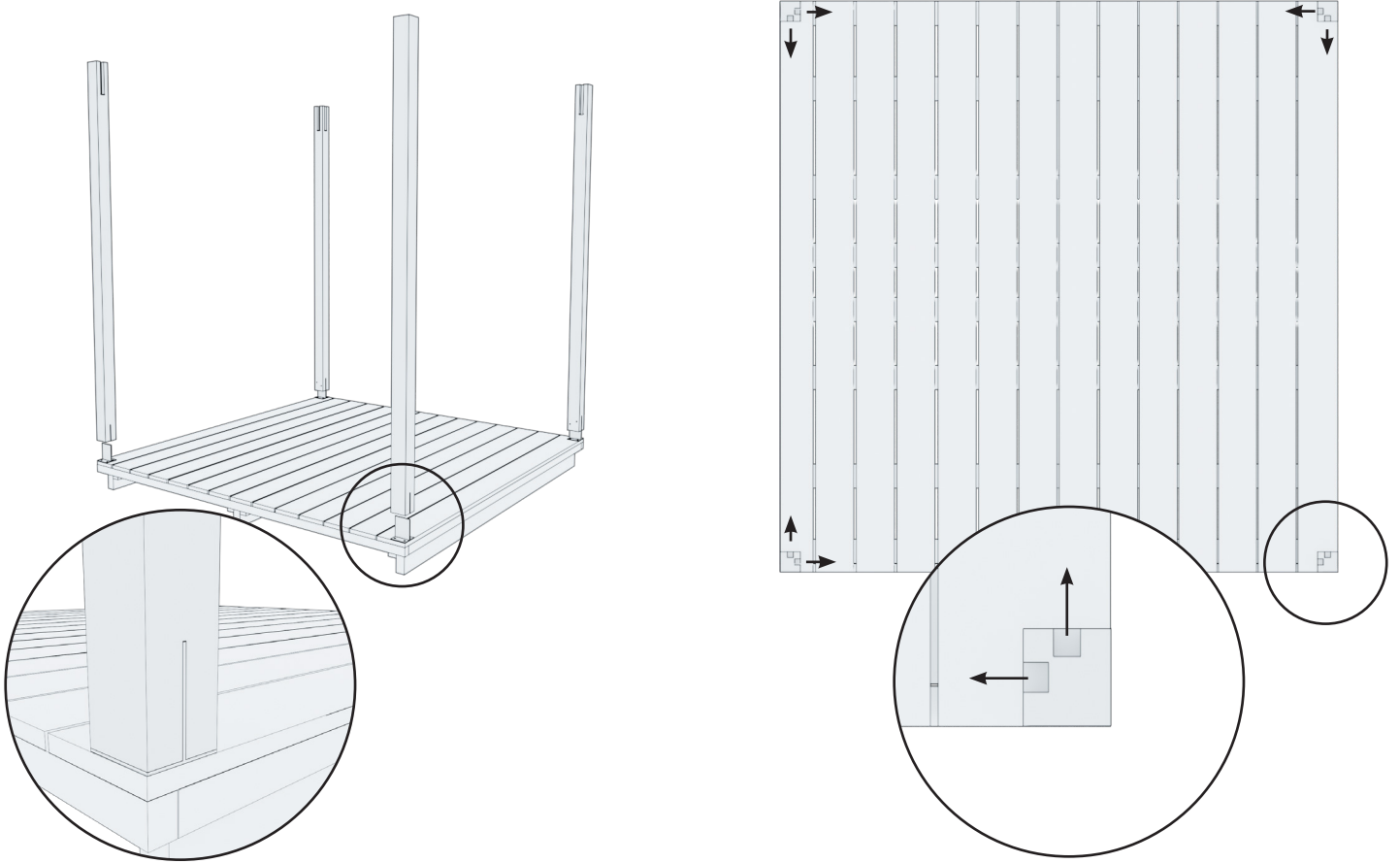


1. Place the template at the corner of the pergola. Drill four 5 cm deep holes into the pergola's deck. Repeat the process at each corner of the pergola.

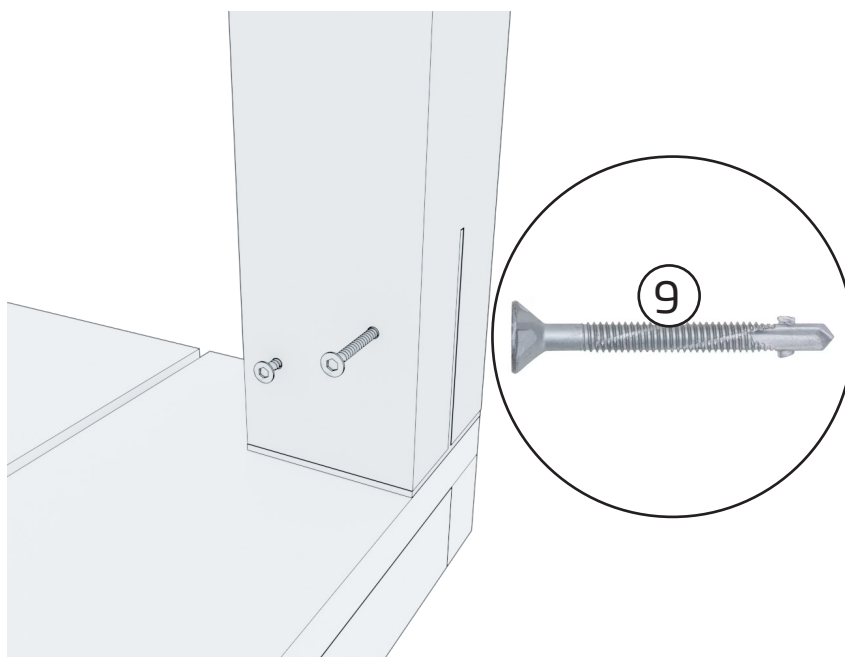


2. Attach the vertical post foot to each corner of the pergola with four screws. Note the direction of the vertical post foot as shown in the picture.

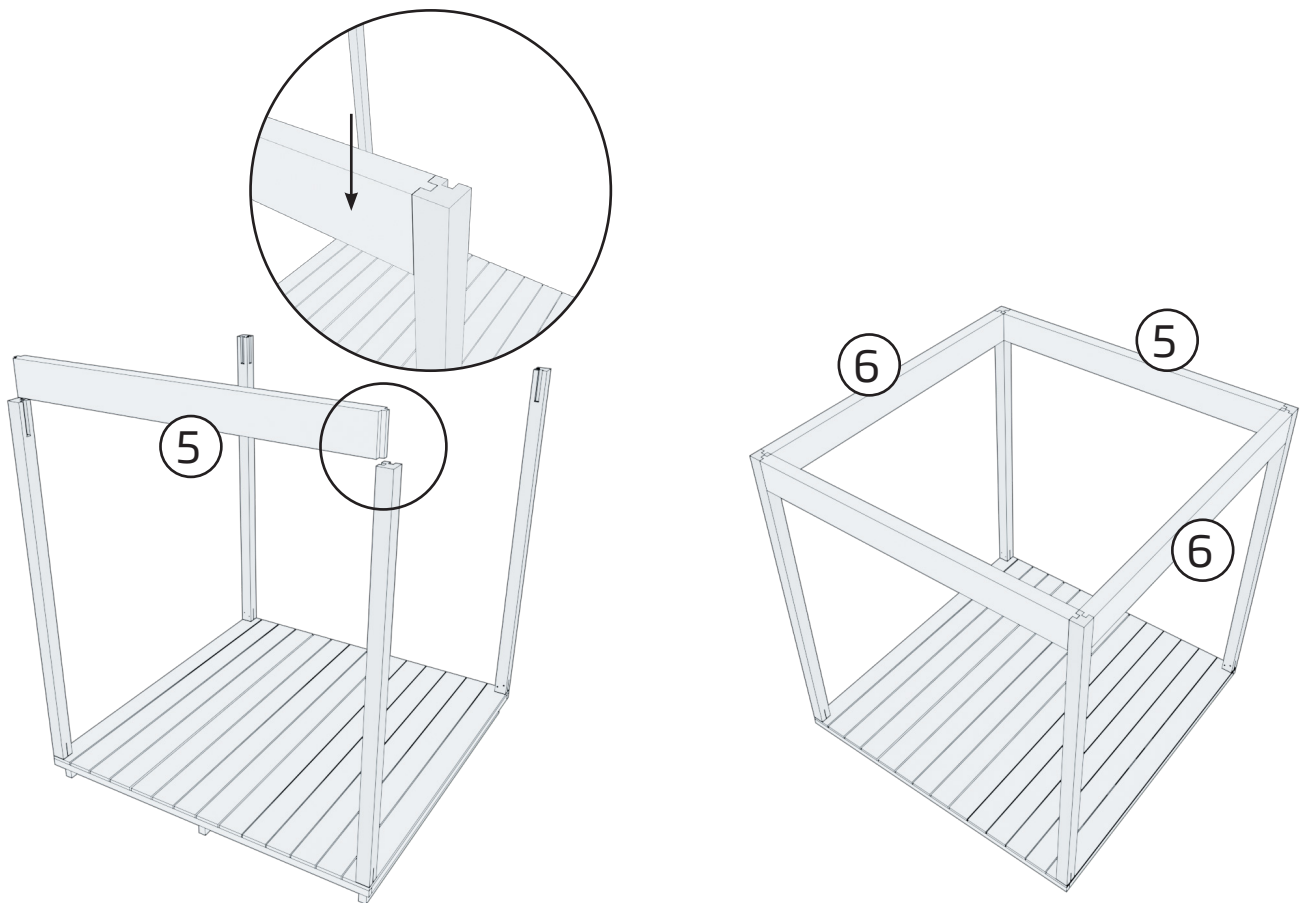
ASSEMBLY



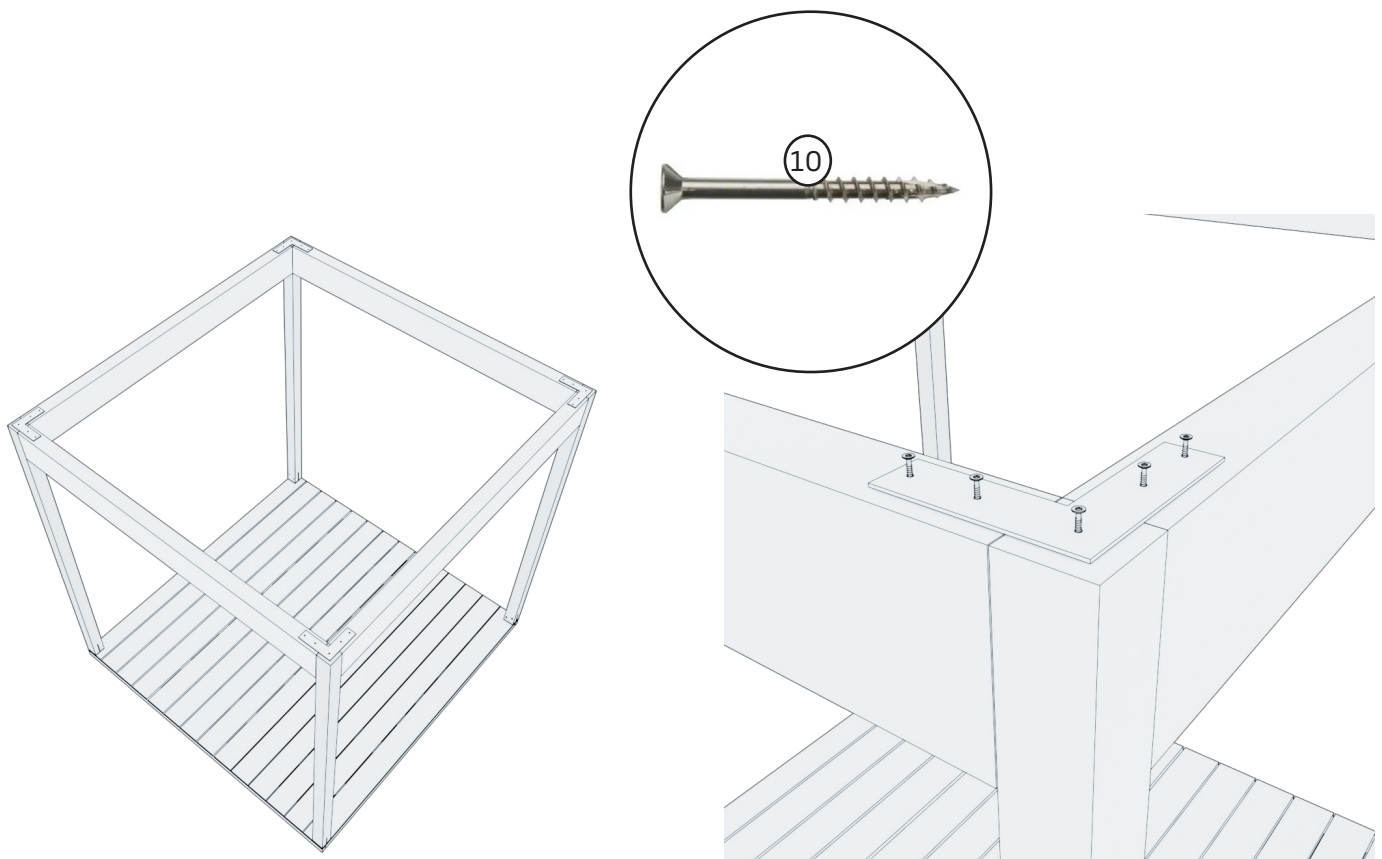
1. Position the vertical posts into the mounting brackets installed on the base. Ensure that the grooves at the top of the vertical posts are aligned with the edges of the foundation."



2. Attach all four vertical posts to the mounting brackets using screws. The vertical posts come with pre-drilled holes for this purpose

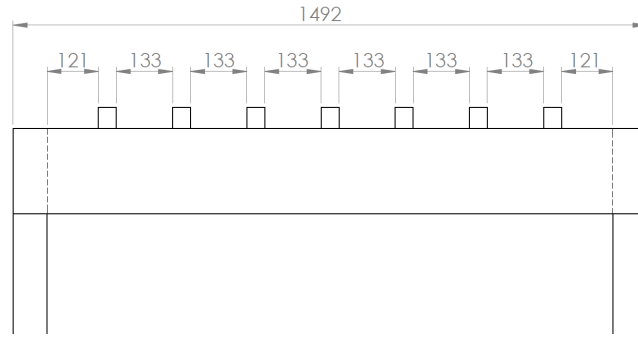


3. Secure the top beams by pressing them down into the grooves of the vertical posts. There are aluminum brackets at the ends of both the top beams and vertical posts, which lock the parts into place.

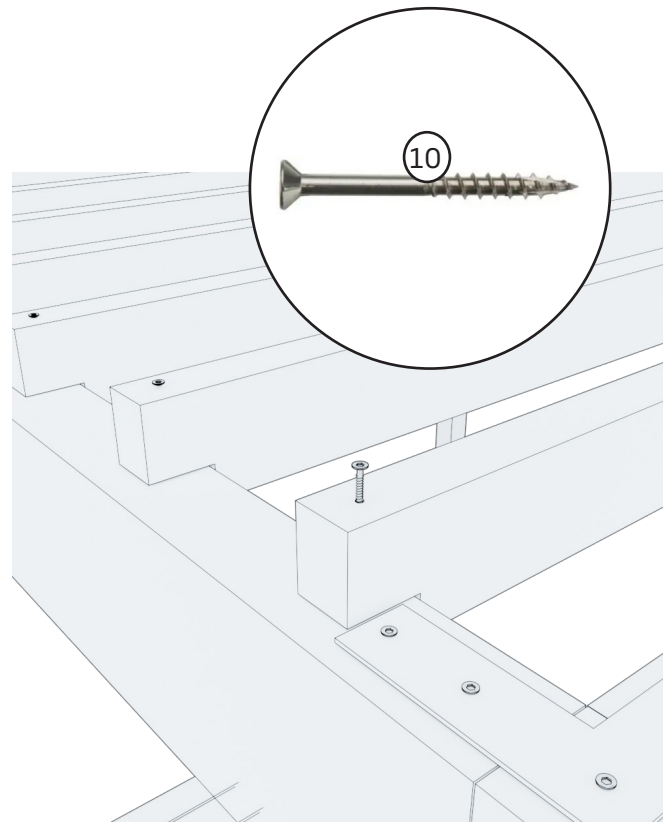
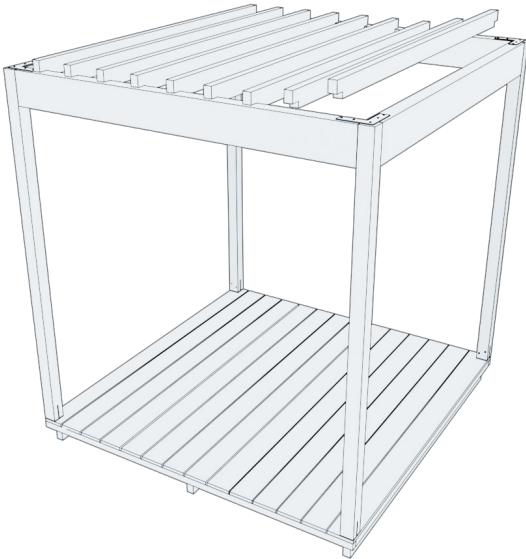
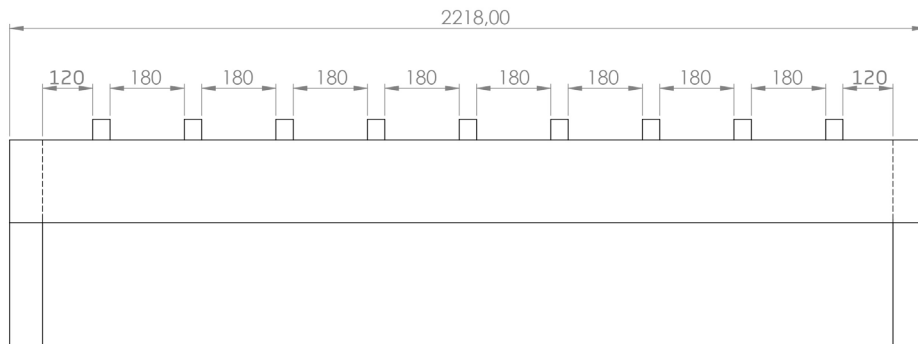


4. Install the L-shaped iron bars onto the top of the pergola's upper beams. Secure each L-shaped iron bar in the center of the upper beams using five screws. The L-shaped iron bars have pre-drilled holes.

S-size:



M-size:

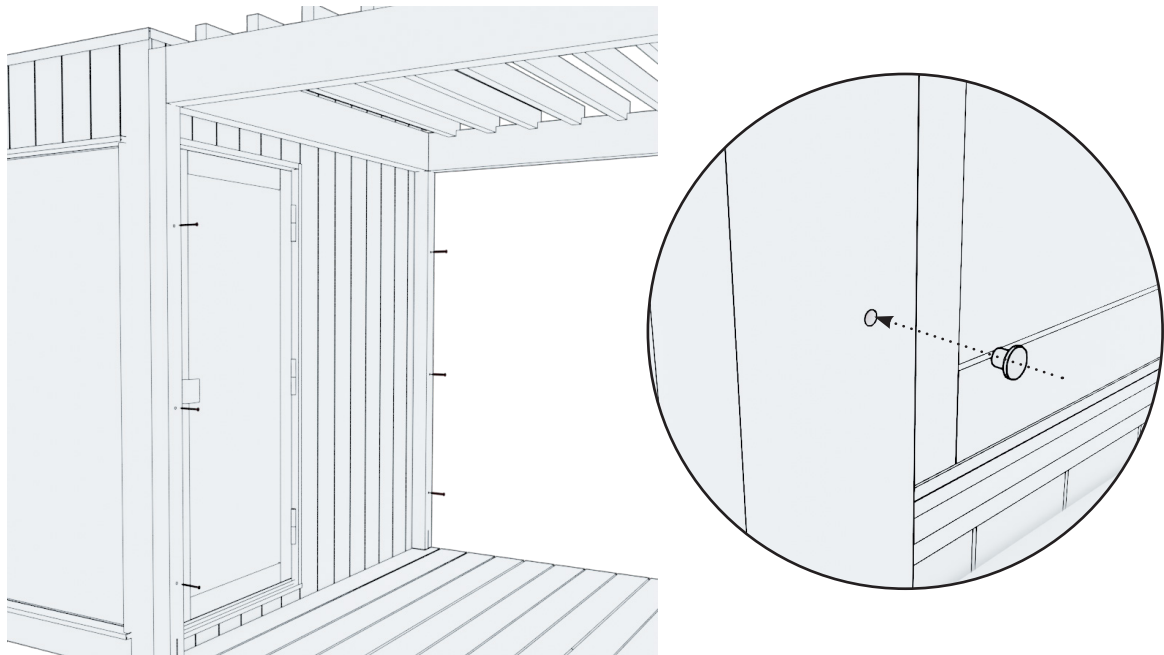


5. Position and attach the rafters to the top of the pergola. Secure each rafter with one screw at both ends. The rafters have pre-drilled holes.

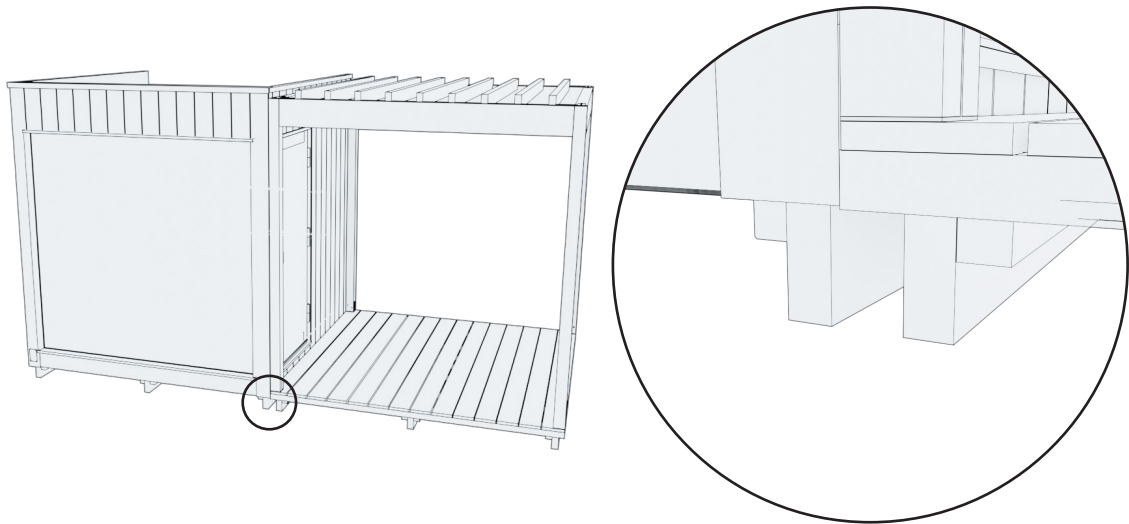
PERGOLA INSTALLATION NEXT TO THE OTHER MODULE



1. Ensure that the pergola is level with the back wall of the adjacent module.

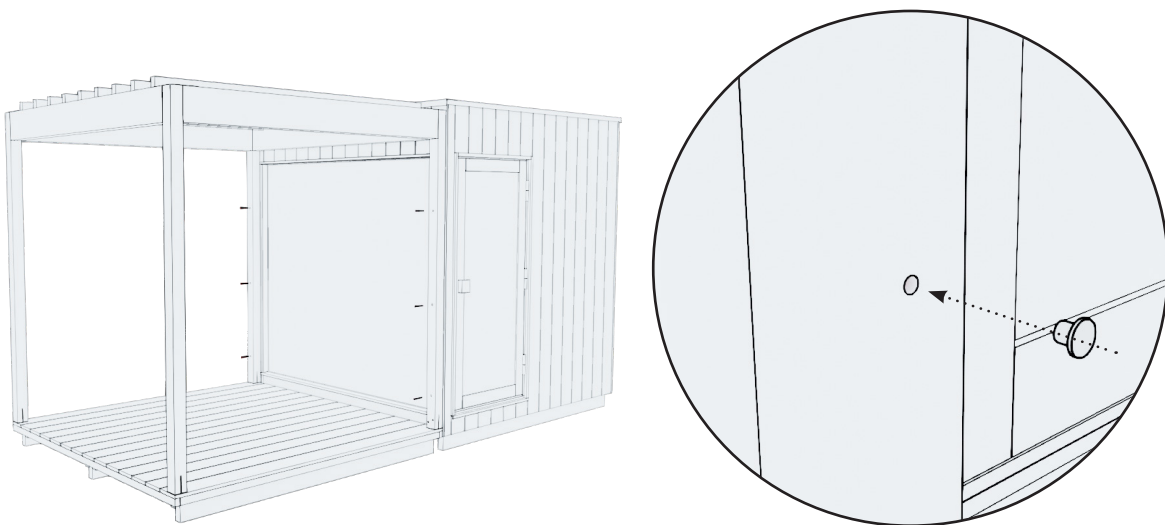


2. Secure the pergola to the adjacent module using screws on the vertical posts. The vertical posts have pre-drilled screw holes. Cover the holes with plugs."



3. Attach the modules to each other from the transport brackets. Refer to the specific details in the 'Connecting Modules' section of the instructions.

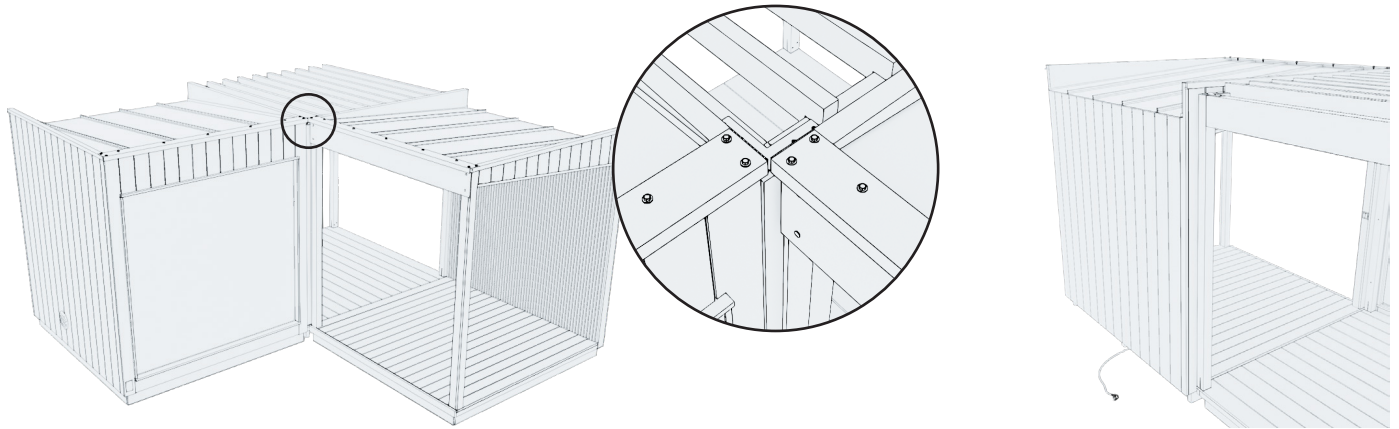
PERGOLA INSTALLATION IN FRONT OF THE OTHER MODULE



1. Ensure that the vertical posts of the pergola are level with the side walls of the module. Attach the pergola to the other module using screws and cover the screw holes with plugs.

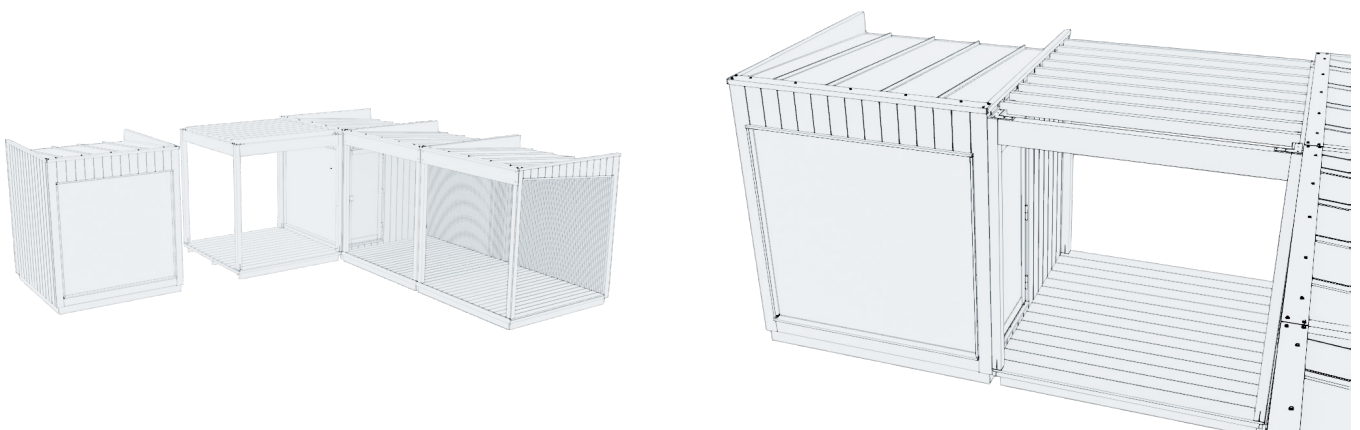
INSTALLATION OF MODULE INTO PERGOLA

Kulmaan asennus (pergola kombinaation reunimmaisesena):



When installing the module in front of the pergola, ensure that the roofing sheets of the modules do not collide; leave the second module slightly set back.

If the pergola is installed in front of another module:



You can continue the combination from the pergola. Turn the connectable module 90 degrees and lift it next to the pergola. Attach the modules to each other using the vertical posts of the pergola."

WARRANTY

We give our product a warranty of 24 months concerning material and manufacturing defects.

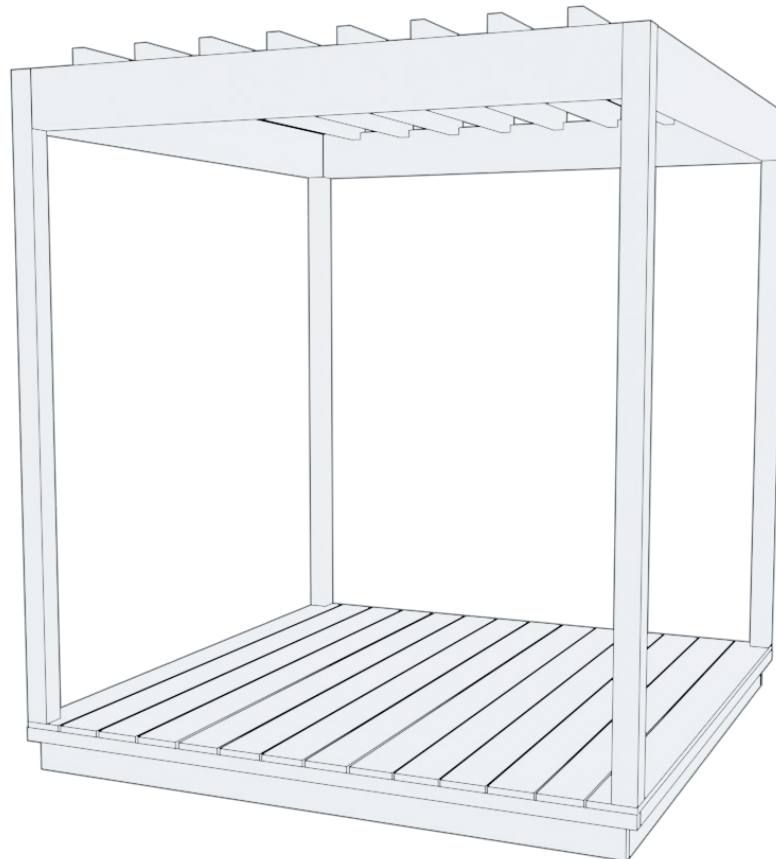
The warranty is valid when the user has studied the product's instruction manual and complies with it.

NOTE! An exception to the above is the warranty period of 6 months given to products used for commercial purposes.

- The warranty does not cover any defects typical to wood materials that may occur. E.g. colour changes, changes in humidity, cracks forming, and similar issues.
- The warranty does not cover wear and tear due to normal use.
- The warranty does not cover damage due to user error, for example.
- The warranty does not cover frost damage, either, because it can be avoided with correct use.
- The warranty does not cover any corrosion due to the use of wrong cleaning agents.
- The warranty does not cover any indirect costs, such as building or demolishing a terrace.
- Contact the seller of the product immediately regarding issues with warranties. Attempting to repair the product yourself voids the warranty.

DISPOSING OF THE PRODUCT

The metal parts of the product should be taken to metal recycling, while the wooden parts can be burned, and the glass can be taken to a glass recycling point. The other parts should be disposed of with mixed waste. In Finland, used LED lights can be returned for free and without an obligation to buy a new product to shops where lamps are a part of the usual selection, or alternatively they can be taken to a recycling point.




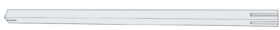




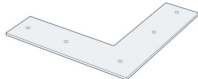



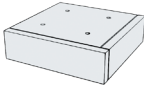
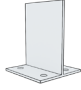


Überprüfen Sie unverzüglich den Inhalt der Lieferung!
Lesen Sie die Anleitungen sorgfältig durch und bewahren Sie sie für die Zukunft auf.

Die Aufbau- und Montageanleitung für eine Pergola der Größe M finden Sie in dieser Anleitung.


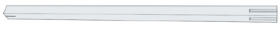

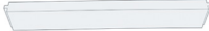
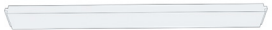

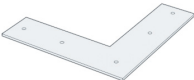



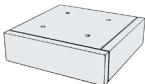



Die Pergola in Größe S wird ähnlich wie die Größe M montiert, lediglich mit folgendem Unterschied:

- Schmalere Grundfläche
- Weniger Dachbalken
- Kürzere obere Balken an der Vorder- und Rückseite

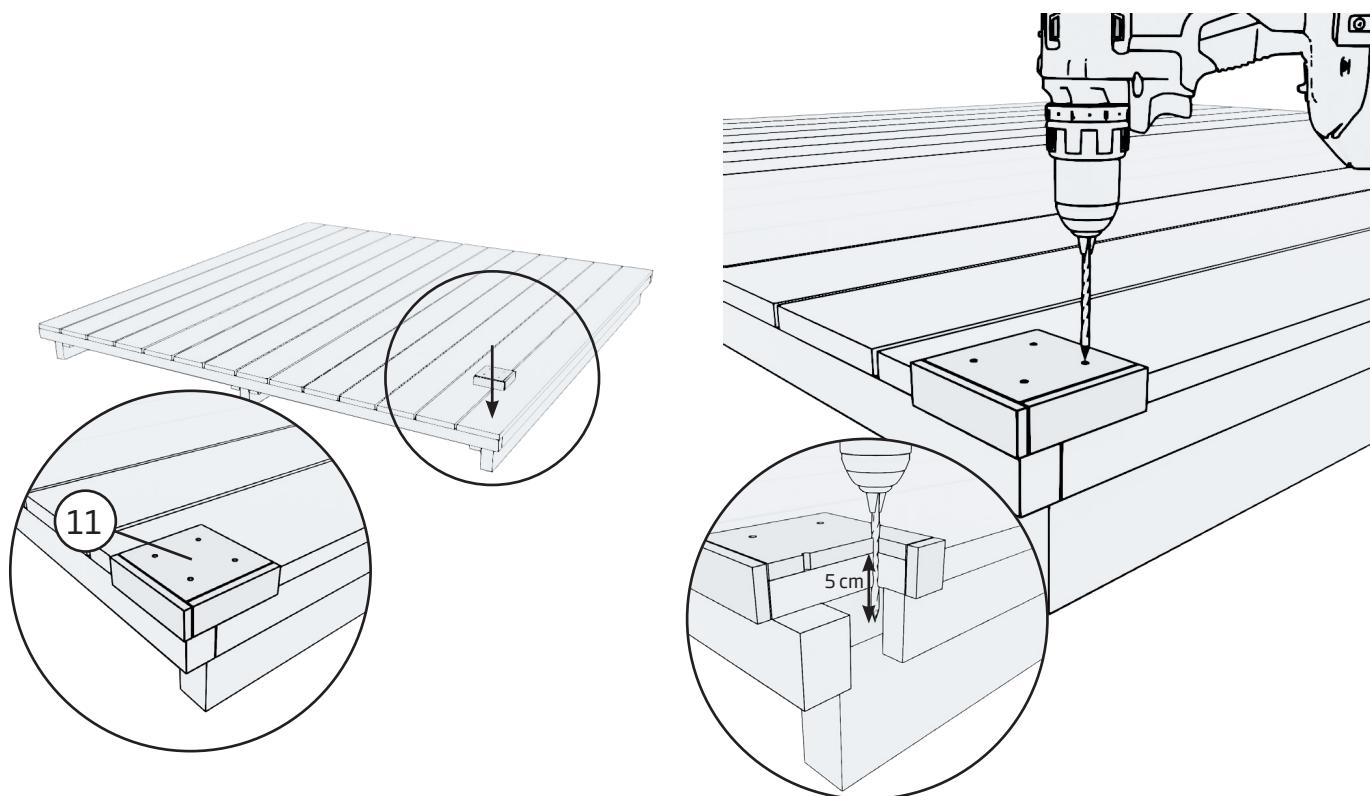
PERGOLA M - TEILELISTE

1.		Basis	1
2.		Vertikaler Pfosten	2
3.		Vertikaler Pfosten - gespiegelt	2
4.		Oberer Balken, 2058 mm	2
5.		Oberer Balken, 2123 mm	2
6.		Sparren	9
7.		L-förmiges Eisen	4
8.		Schraube AW30 6 x 65 mm	16
9.		Schraube Tx25 6x100/60	18
10.		Schraube Tx25 5 x 60/36	20
11.		Schablone	1
12.		Vertikaler Pfostenfuß	4
13.		Schraube Tx25 6 x 50	16
14.		Bohrer	1

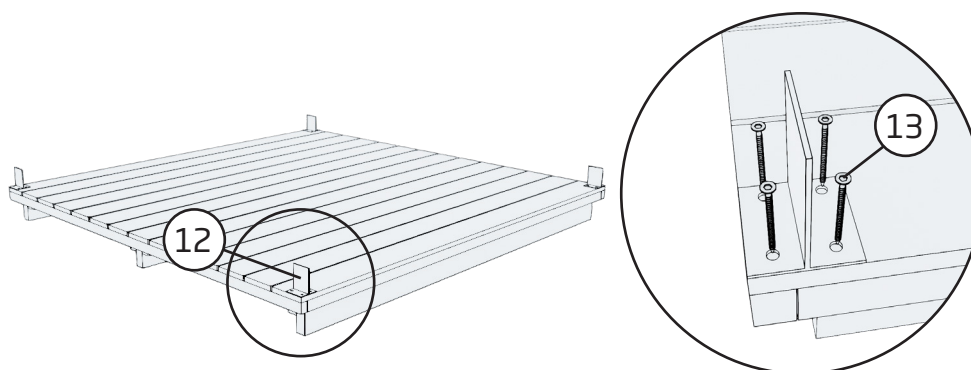
PERGOLA S - TEILELISTE

1.		Basis	1
2.		Vertikaler Pfosten	2
3.		Vertikaler Pfosten - gespiegelt	2
4.		Oberer Balken, 1332 mm	2
5.		Oberer Balken, 2123 mm	2
6.		Sparren	7
7.		L-förmiges Eisen	4
8.		Schrauben AW30 6 x 65 mm	8
9.		Schrauben Tx25 6x100/60	14
10.		Schrauben Tx25 5 x 60/36	20
11.		Schablone	1
12.		Vertikaler Pfostenfuß	4
13.		Schraube Tx25 6 x 50	16
14.		Bohrer	1

MONTAGE DES VERTIKALEN PFOSTENFUSSES

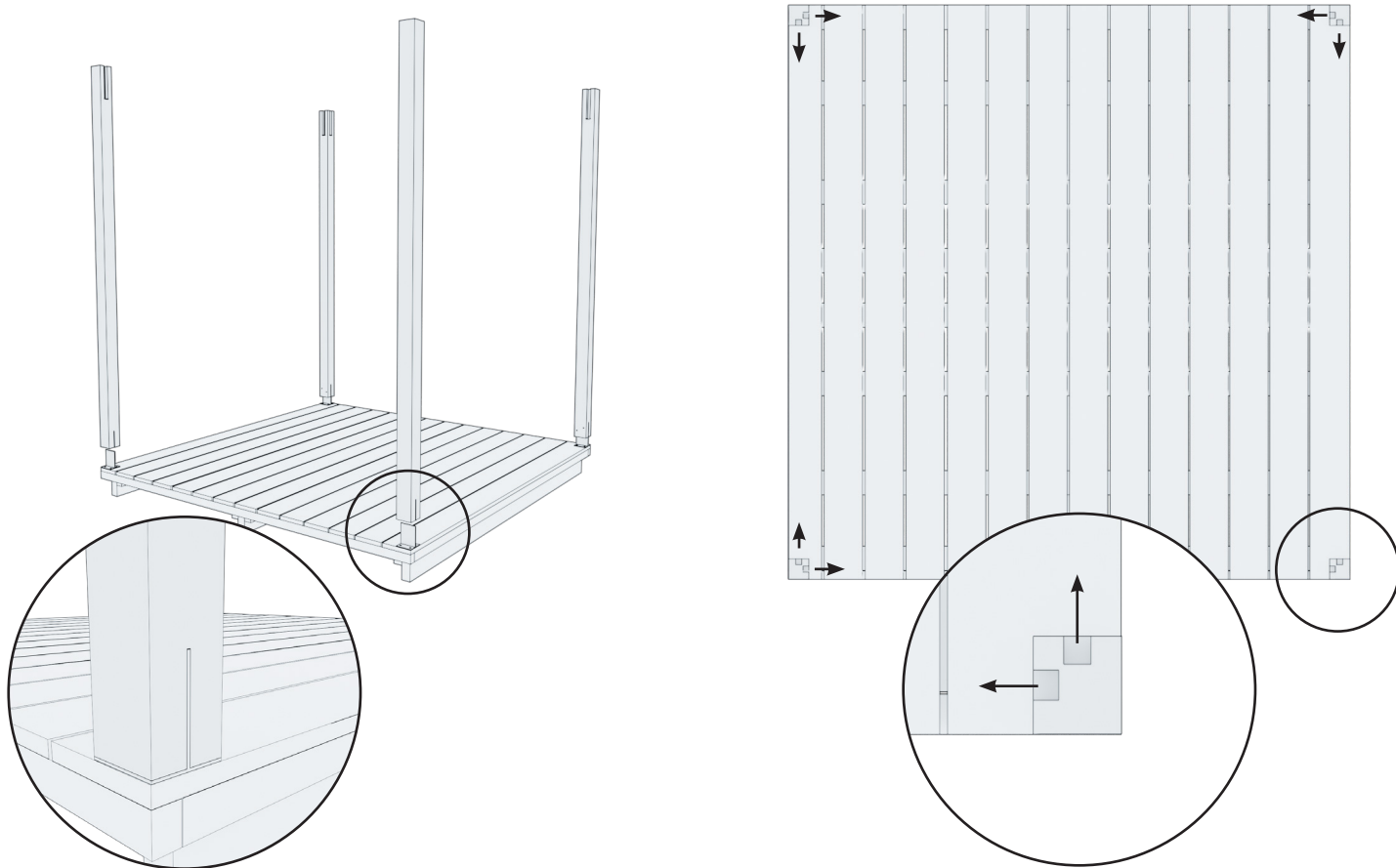


1. Platzieren Sie die Schablone an der Ecke der Pergola. Bohren Sie vier 5 cm tiefe Löcher in das Deck der Pergola. Wiederholen Sie den Vorgang an jeder Ecke der Pergola.

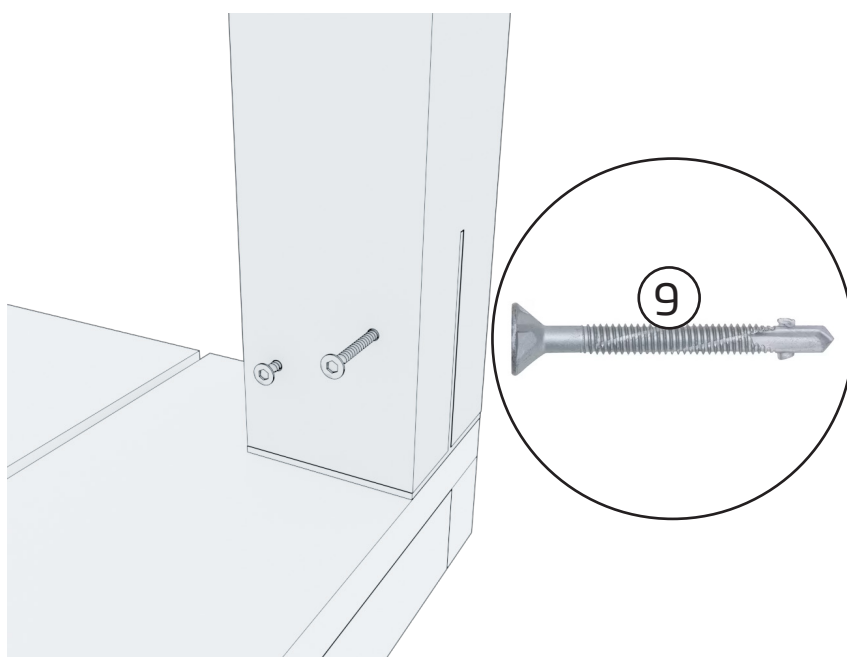


2. Befestigen Sie den vertikalen Pfostenfuß mit vier Schrauben an jeder Ecke der Pergola. Achten Sie auf die Ausrichtung des vertikalen Pfostenfußes, wie auf dem Bild gezeigt.

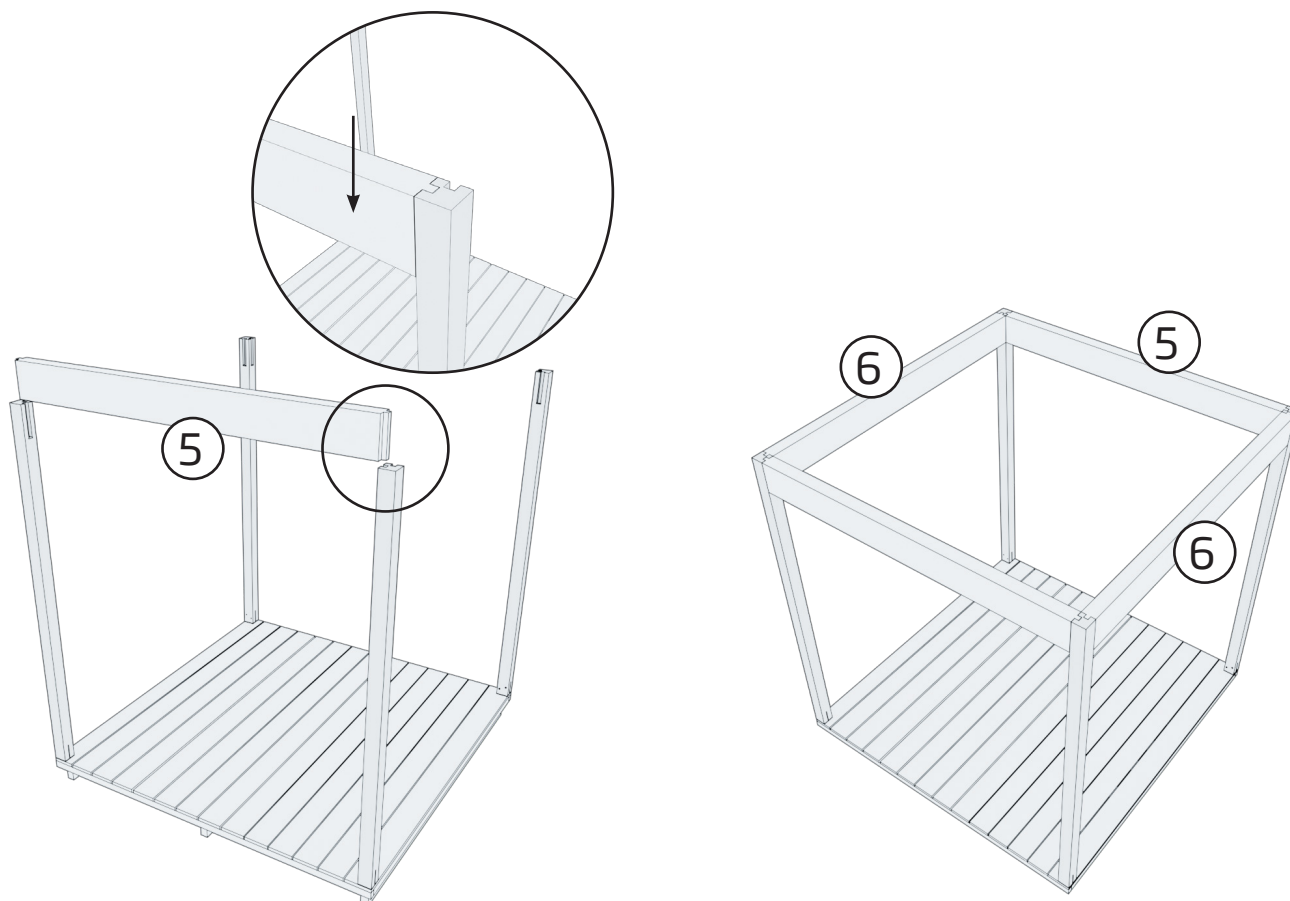
MONTAGE



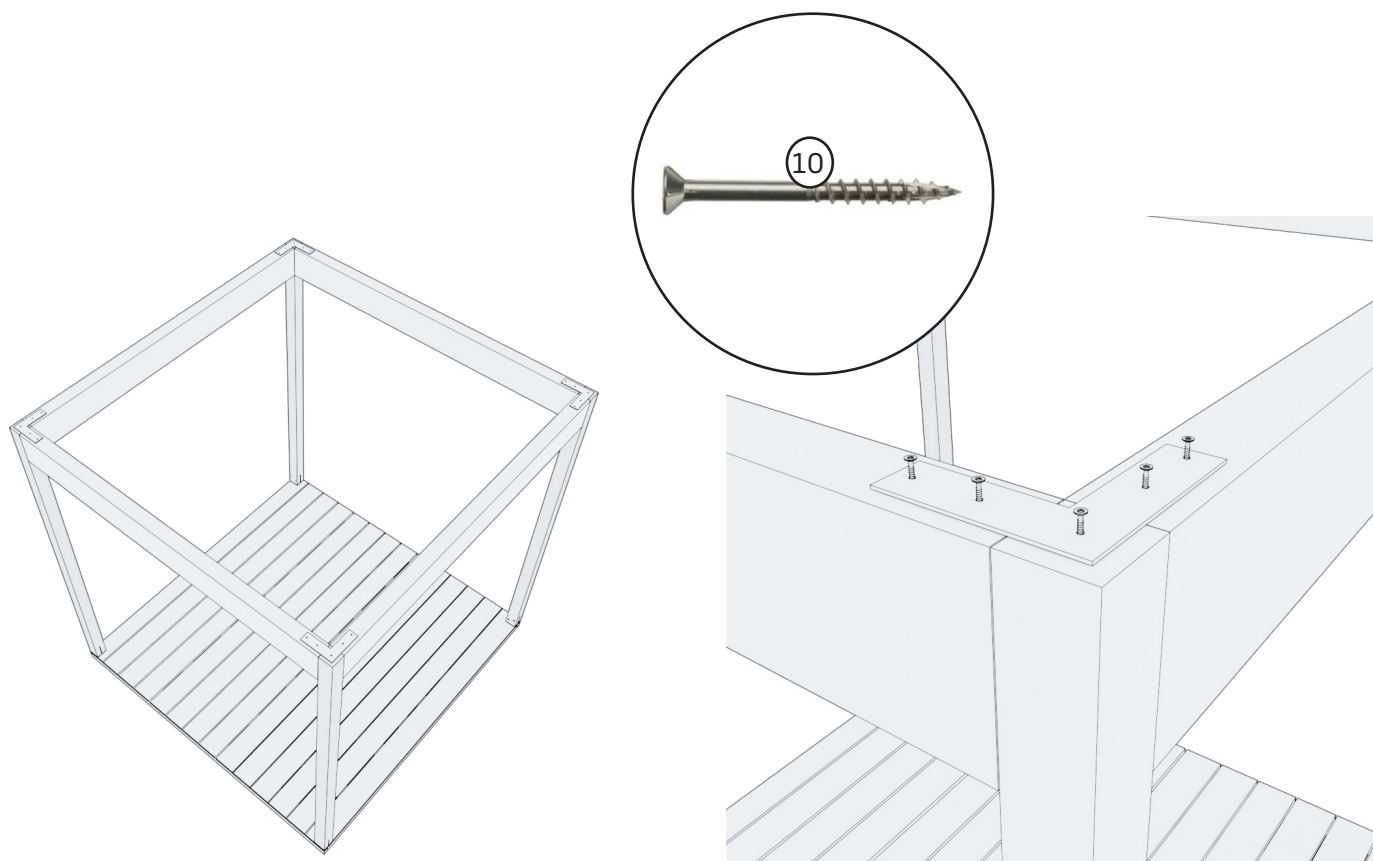
1. Setzen Sie die vertikalen Pfosten in die auf der Basis vorhandenen Montagehalterungen ein. Achten Sie darauf, dass die Nuten an der Oberseite der vertikalen Pfosten mit den Kanten des Fundaments bündig sind.



2. Befestigen Sie alle vier vertikalen Pfosten mit Schrauben an den Montagehalterungen. Die vertikalen Pfosten werden mit vorgebohrten Löchern für diesen Zweck geliefert.

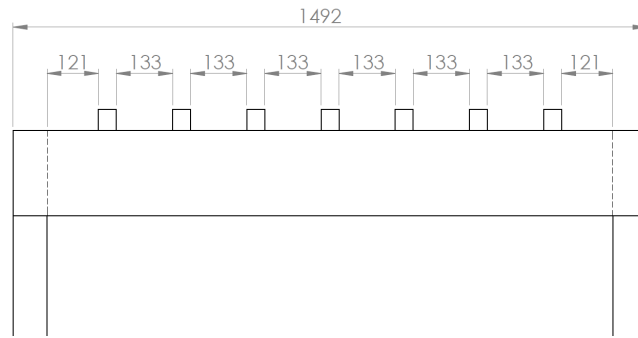


3. Befestigen Sie die oberen Balken, indem Sie sie in die Nuten der vertikalen Pfosten drücken. An den Enden der oberen Balken und der vertikalen Pfosten befinden sich Aluminiumklammern, die die Teile an ihrem Platz fixieren.

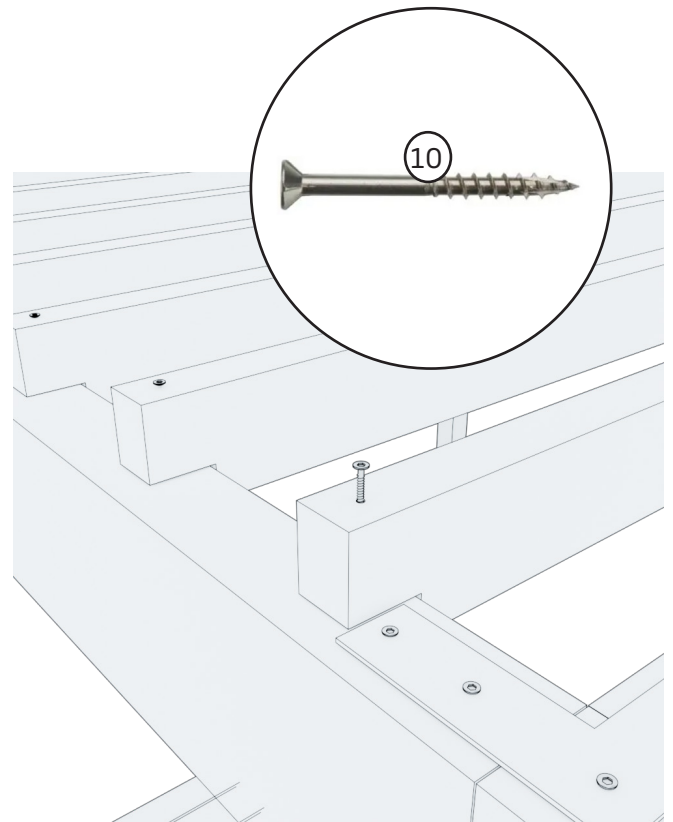
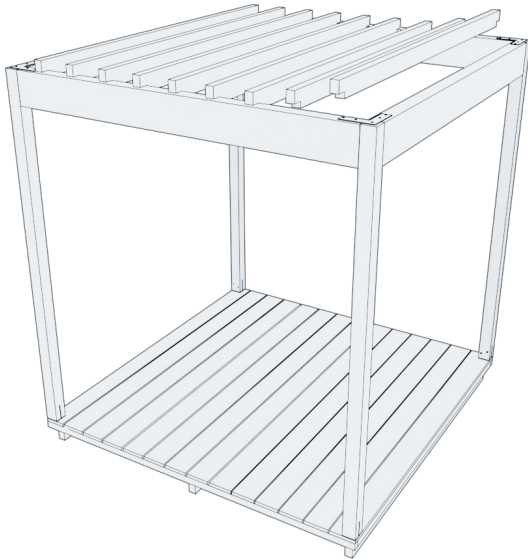
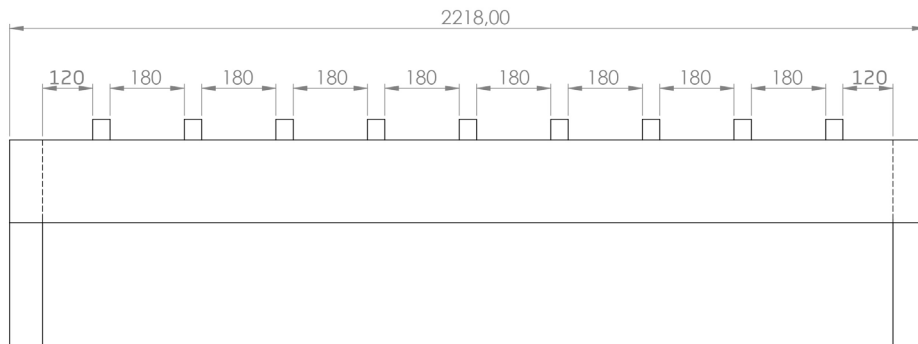


4. Montieren Sie die L-förmigen Eisen oben auf die oberen Balken der Pergola. Befestigen Sie jedes L-förmige Eisen in der Mitte der oberen Balken mit fünf Schrauben. Die L-förmigen Eisen haben vorgebohrte Löcher.

Größe S:

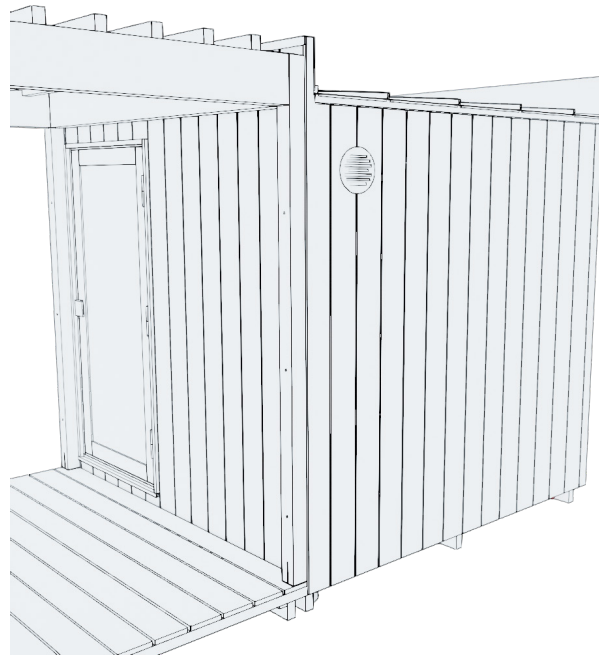


Größe M:

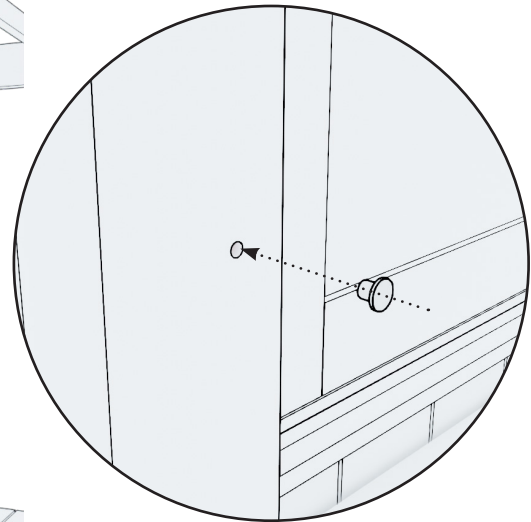
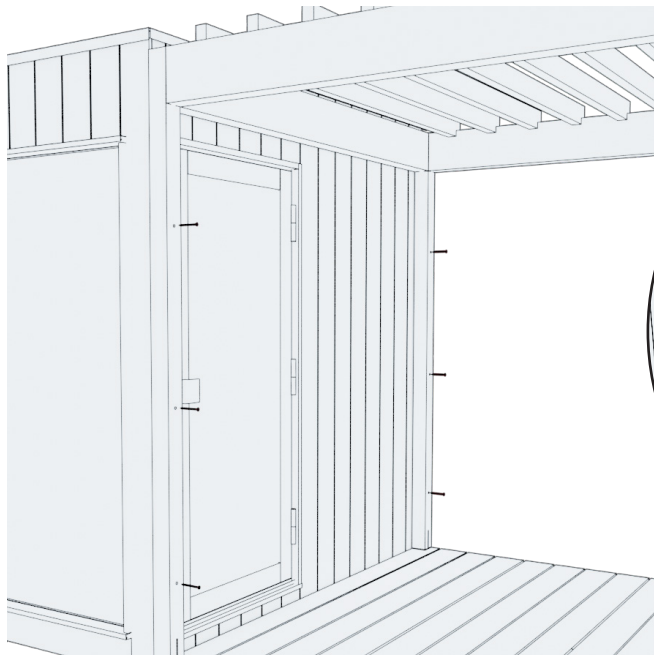


5. Positionieren und befestigen Sie die Sparren an der Oberseite der Pergola. Befestigen Sie jeden Sparren mit einer Schraube an beiden Enden. Die Sparren haben vorgebohrte Löcher.

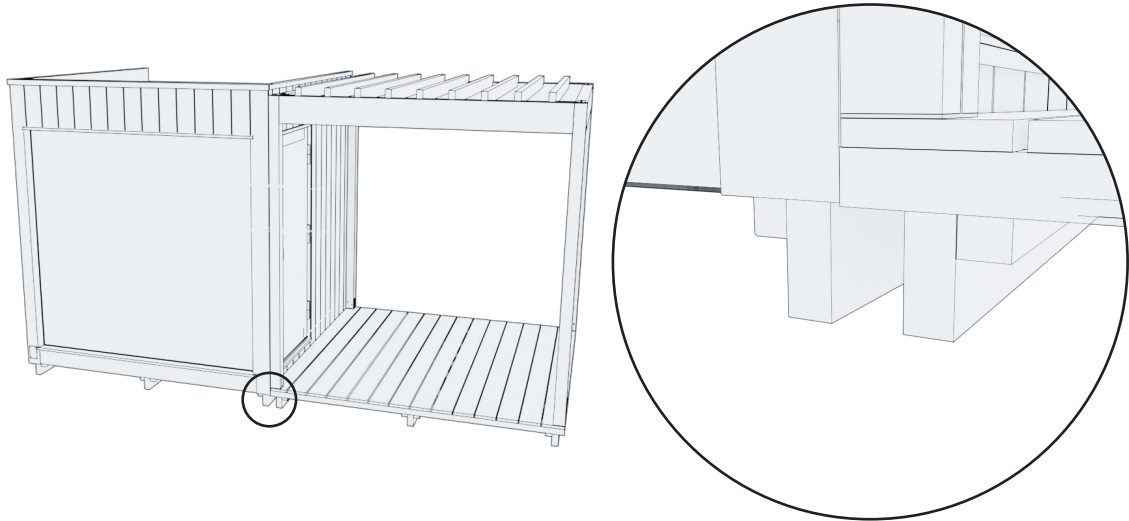
MONTAGE DER PERGOLA NEBEN EINEM ANDEREN MODUL



1. Vergewissern Sie sich, dass die Pergola auf gleicher Höhe mit der Rückwand des angrenzenden Moduls steht.

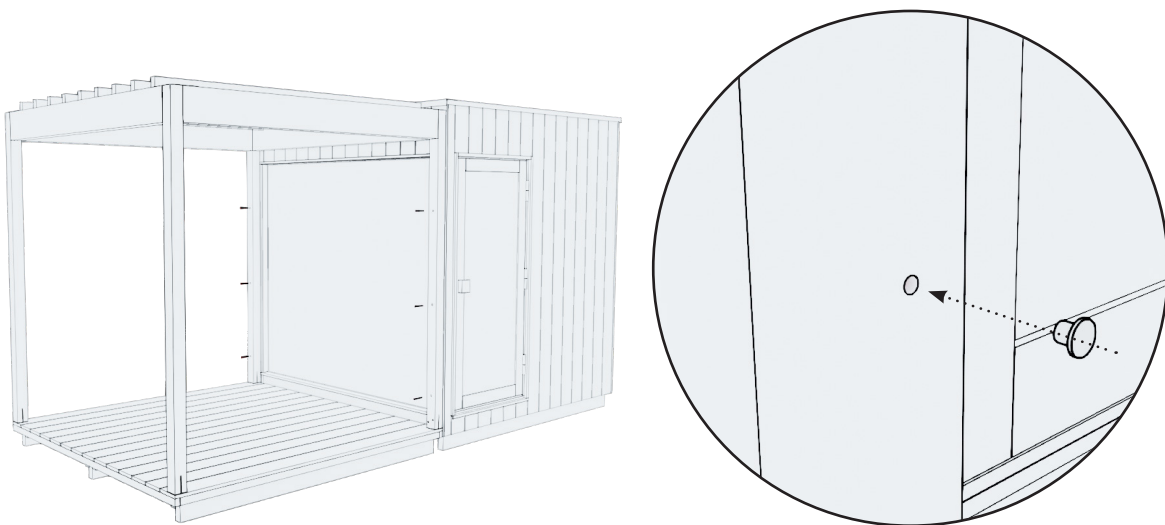


2. Befestigen Sie die Pergola am benachbarten Modul mit Schrauben an den vertikalen Pfosten. Die vertikalen Pfosten haben vorgebohrte Schraubenlöcher. Decken Sie die Löcher mit Abdeckkappen ab.



3. Befestigen Sie die Module an den Transporthalterungen aneinander. Beachten Sie die spezifischen Details im Abschnitt "Verbinden von Modulen" in der Anleitung.

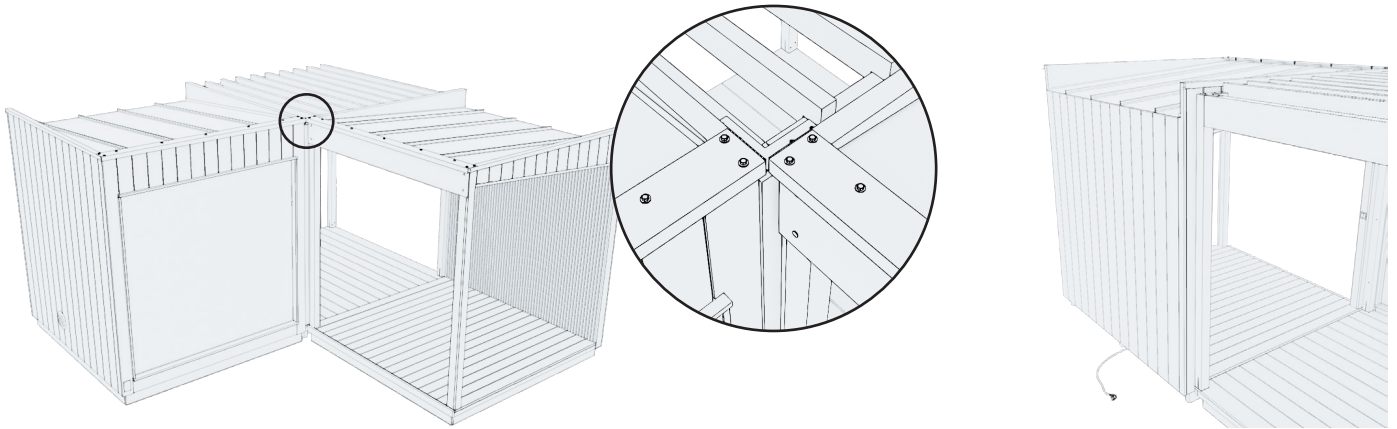
PERGOLA-MONTAGE VOR EIN ANDERES MODUL



1. Achten Sie darauf, dass die vertikalen Pfosten der Pergola mit den Seitenwänden des Moduls bündig sind. Befestigen Sie die Pergola mit Schrauben am anderen Modul und decken Sie die Schraubenlöcher mit Abdeckkappen ab.

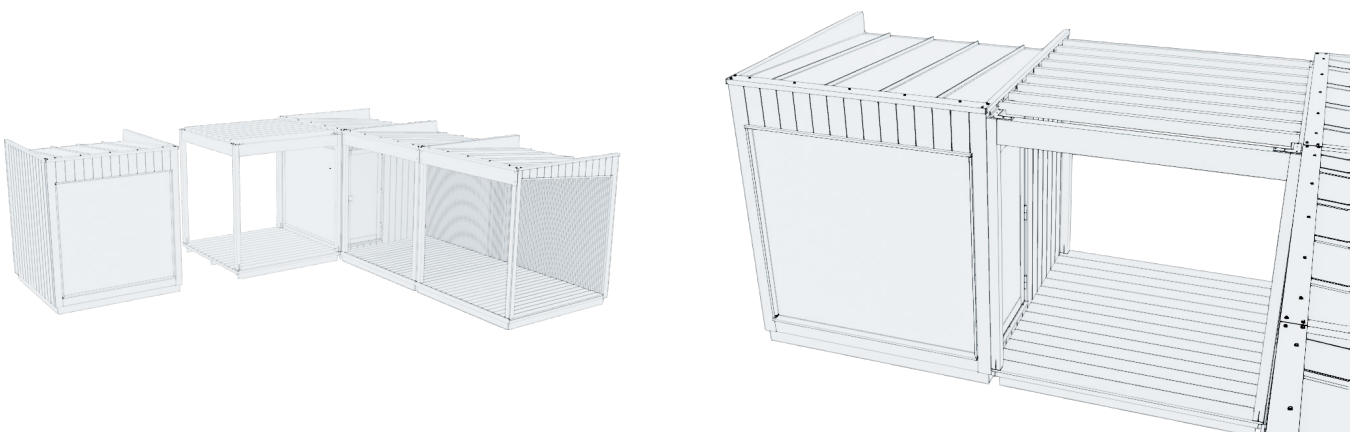
INSTALLATION EINES MODULS AN DIE PERGOLA

Montage in einer Ecke (Pergola ganz am Rand der Gesamtheit):



Achten Sie bei der Montage des Moduls vor der Pergola darauf, dass die Dachbleche der Module nicht miteinander kollidieren; lassen Sie das zweite Modul etwas zurückgesetzt.

Wenn die Pergola vor ein anderes Modul montiert wird:



Sie können die Gesamtheit direkt an der Pergola weiterführen. Drehen Sie das zu verbindende Modul um 90 Grad und heben Sie es neben die Pergola. Befestigen Sie die Module mit Hilfe der vertikalen Pfosten der Pergola miteinander.

GARANTIE

Wir gewähren auf unser Produkt eine Garantie von 24 Monaten auf Material- und Herstellungsfehler. Die Garantie ist gültig, wenn sich der Benutzer mit der Bedienungsanleitung vertraut gemacht hat und diese beachtet.

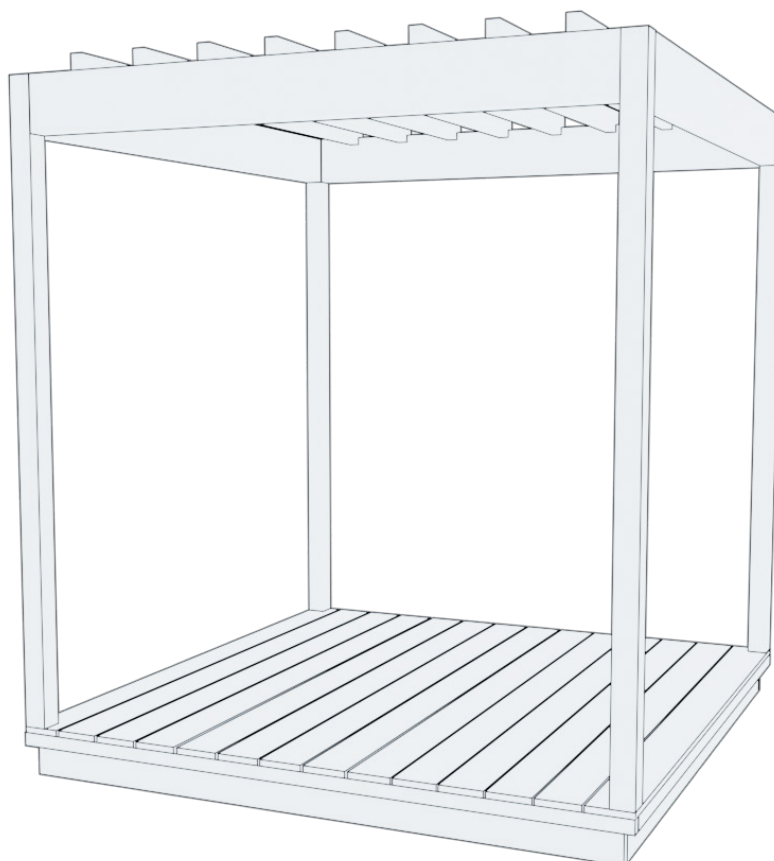
ACHTUNG! Wenn das Produkt gewerblich genutzt wird, beläuft sich die Garantiezeit auf 6 Monate.

- Die Garantie greift nicht für eventuell auftretende Fehler, die für Holzmaterialien typisch sind, wie z. B. Farbveränderungen, Feuchtigkeitsschwankungen, Rissbildung und ähnliches.
- Die Garantie greift nicht für den Verschleiß bei normaler Nutzung.
- Die Garantie greift auch nicht bei Schäden, die durch Bedienfehler verursacht worden sind.
- Die Garantie gilt nicht für Frostschäden, da diese durch korrekte Nutzung vermieden werden können.
- Die Garantie gilt nicht für mögliche Verätzungen, die durch den falschen Einsatz von Waschmitteln verursacht wurden.
- Die Garantie deckt keine indirekten Kosten, wie z.B. das Anlegen oder Abreißen einer Terrasse.
- Kontaktieren Sie bei Garantieangelegenheiten den Verkäufer des Produkts. Wenn Sie versuchen, das Produkt eigenständig zu reparieren, führt dies zum Verfall der Garantie.

ENTSORGUNG DES PRODUKTS

Die Metallteile des Produkts müssen zum Metallrecycling gebracht werden, die Holzteile können verbrannt werden und das Glas ist dem Glasrecycling zuzuführen. Die übrigen Teile sind als Restmüll zu entsorgen. Gebrauchte LED-Leuchten können in Finnland kostenlos und ohne Neuprodukt-Kaufverpflichtung in Geschäften abgegeben werden, die diese Lampen führen. Alternativ können sie zu einer Recyclingstelle gebracht werden.

Mode d'emploi
Kirami FinVision® -pergola Nordic misty






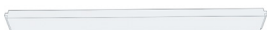
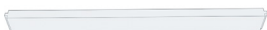

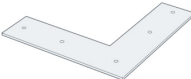



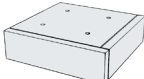



Veillez inspecter tout le contenu de l'emballage au moment de la livraison ! Veillez lire attentivement les instructions et conservez-les soigneusement.

Le présent mode d'emploi explique comment assembler et installer une pergola de taille M.


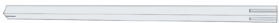

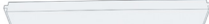
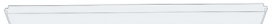

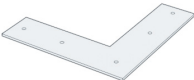



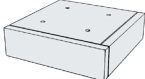



Le montage de la pergola S est identique au montage de la pergola M, à une différence près :

- Base plus petite
- Moins de poutres
- Poutre horizontale à l'avant et à l'arrière plus courte

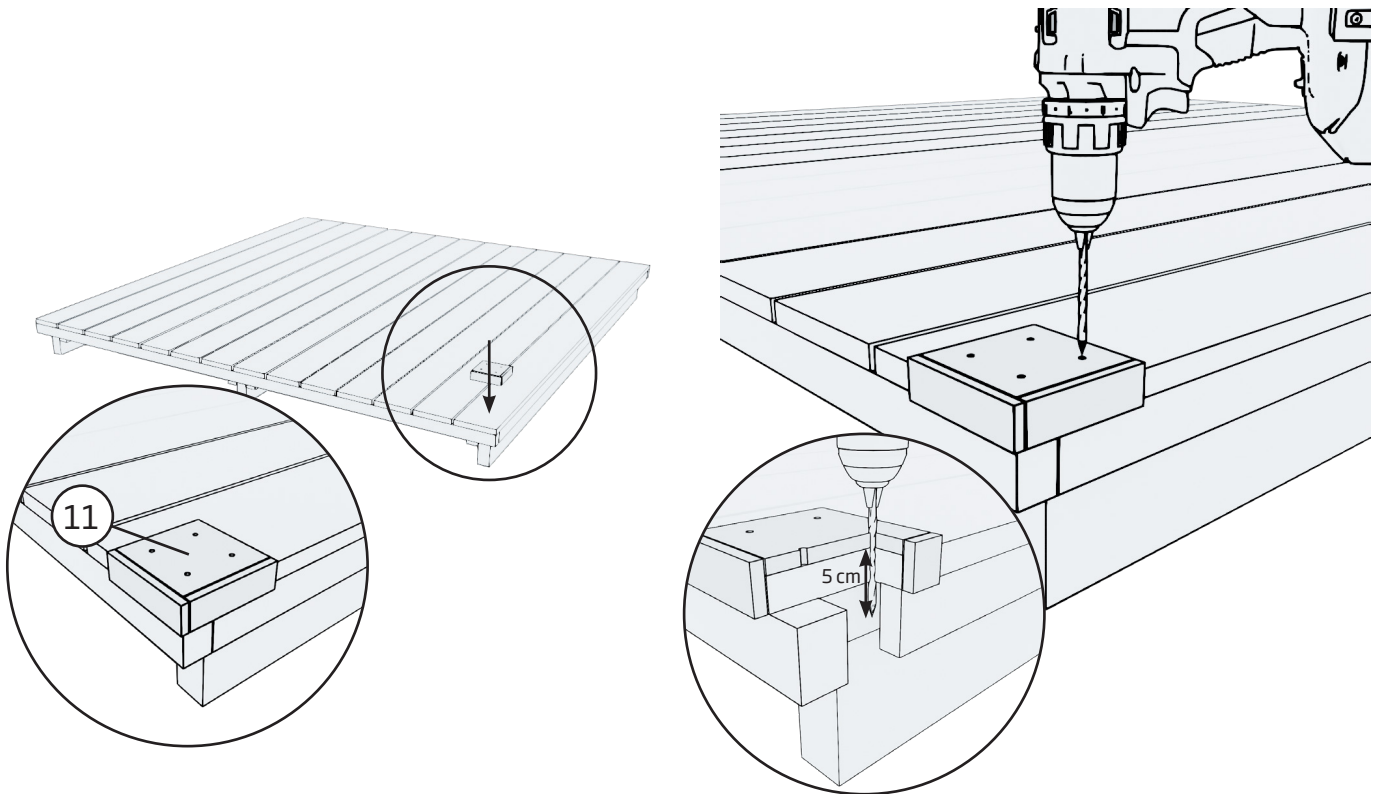
PERGOLA M - LISTE DES PIÈCES DÉTACHÉES

1.		Base	1
2.		Poteau vertical	2
3.		Poteau vertical - Miroir	2
4.		Poutre supérieure, 2058 mm	2
5.		Poutre supérieure, 2123 mm	2
6.		Lames brise-soleil	9
7.		Equerre plate	4
8.		Vis AW30, 6 x 65 mm	16
9.		Vis Tx25, 6x100/60	18
10.		Vis Tx25, 5 x 60/36	20
11.		Gabarit	1
12.		Support de poteau vertical	4
13.		Vis Tx25 6 x 50	16
14.		Mèche	1

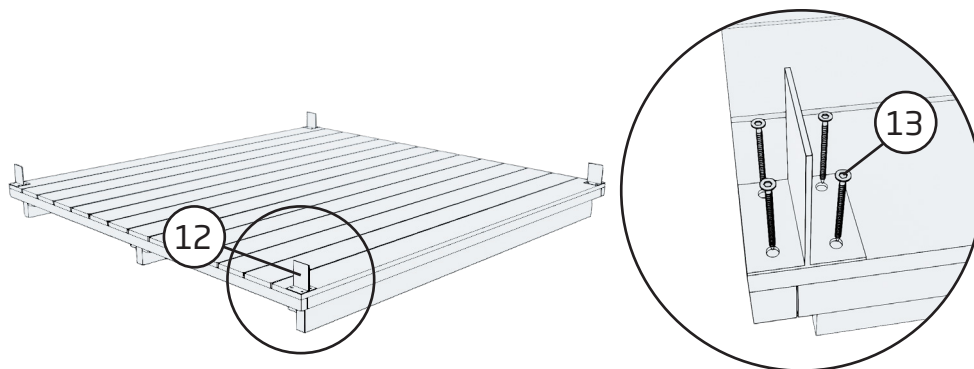
PERGOLA S - LISTE DES PIÈCES DÉTACHÉES

1.		Base	1
2.		Poteau vertical	2
3.		Poteau vertical - Miroir	2
4.		Poutre supérieure, 1332 mm	2
5.		Poutre supérieure, 2123 mm	2
6.		Lames brise-soleil	7
7.		Equerre plate	4
8.		Vis AW30, 6 x 65 mm	8
9.		Vis Tx25, 6x100/60	14
10.		Vis Tx25, 5 x 60/36	20
11.		Gabarit	1
12.		Support de poteau vertical	4
13.		Vis Tx25 6 x 50	16
14.		Mèche	1

INSTALLEZ LE SUPPORT DE POTEAU VERTICAL

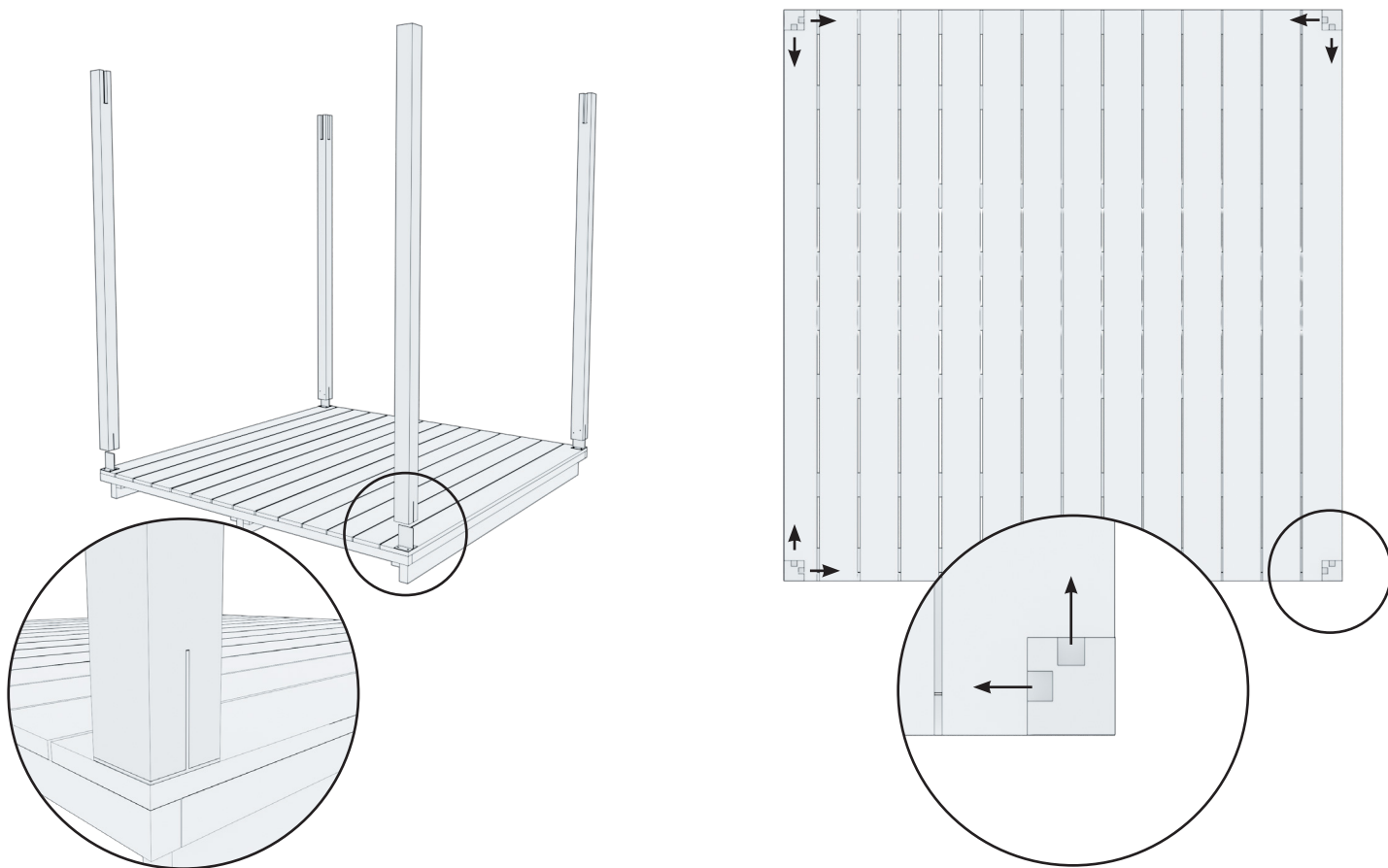


1. Installez le gabarit au coin de la pergola. Forez quatre trous de 5 cm dans la plate-forme de la pergola. Répétez le processus à chaque coin de la pergola.

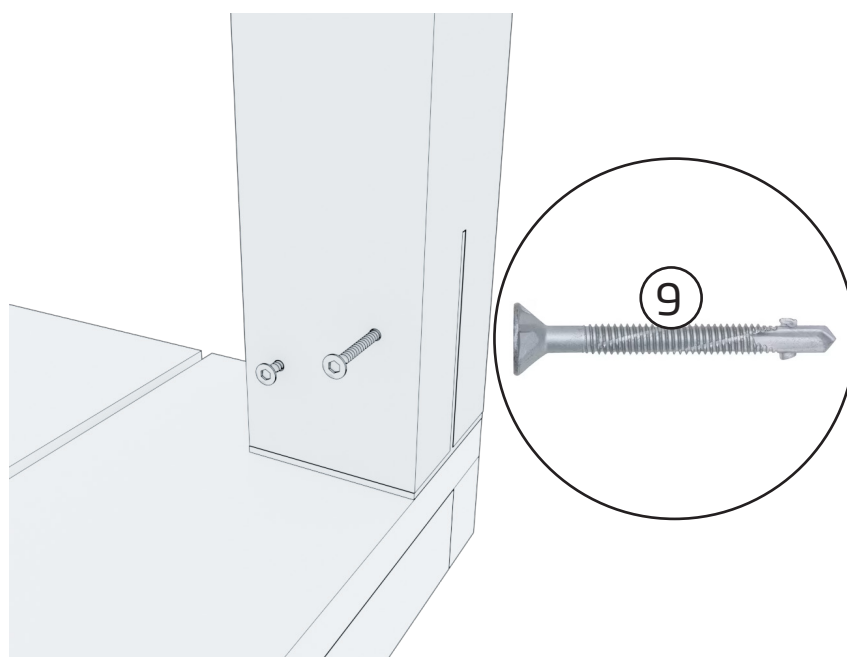


2. Attachez le poteau vertical à chaque coin de la pergola à l'aide de quatre vis. Gardez en tête la direction du support de poteau vertical montrée sur la photo.

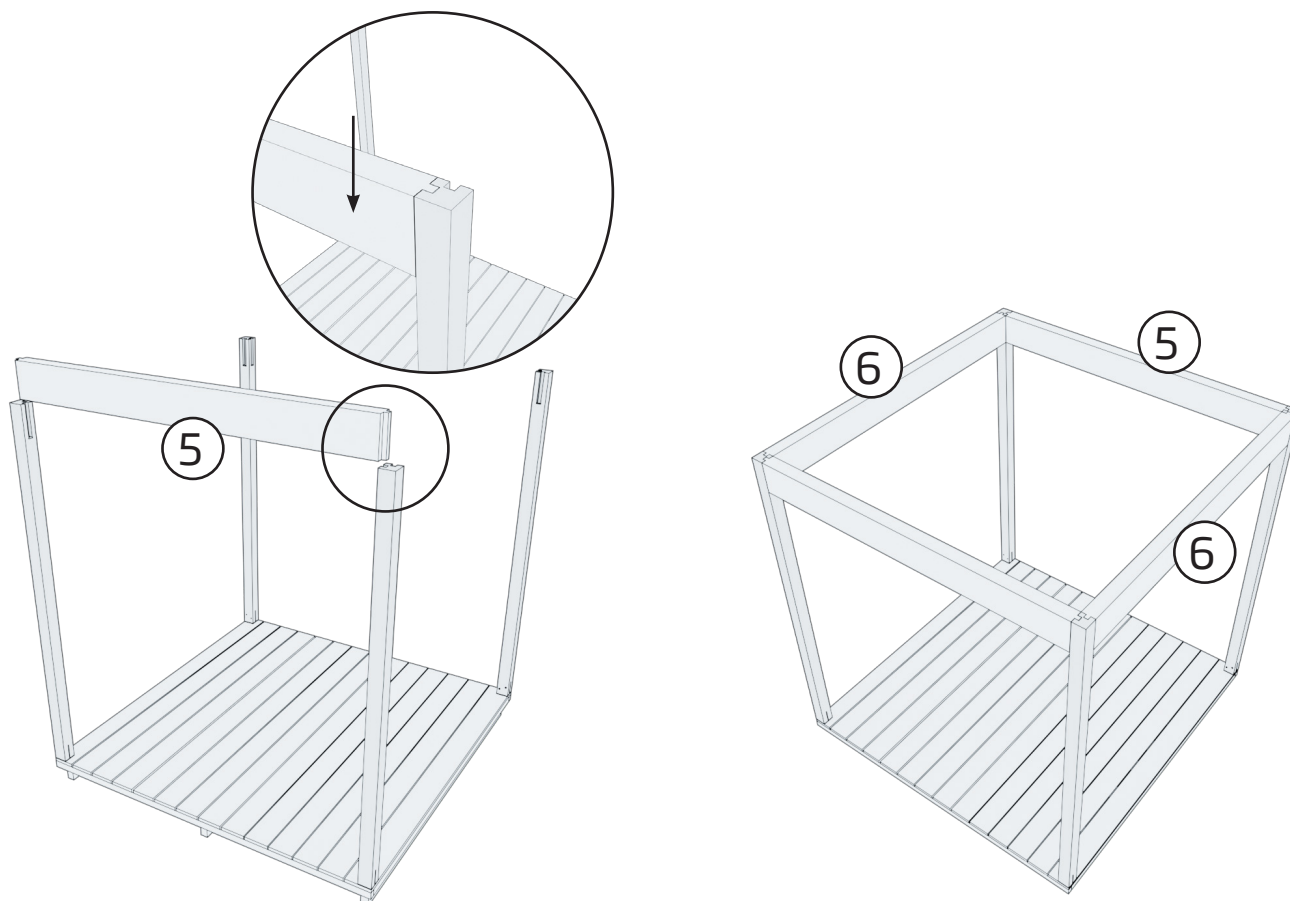
ASSEMBLAGE



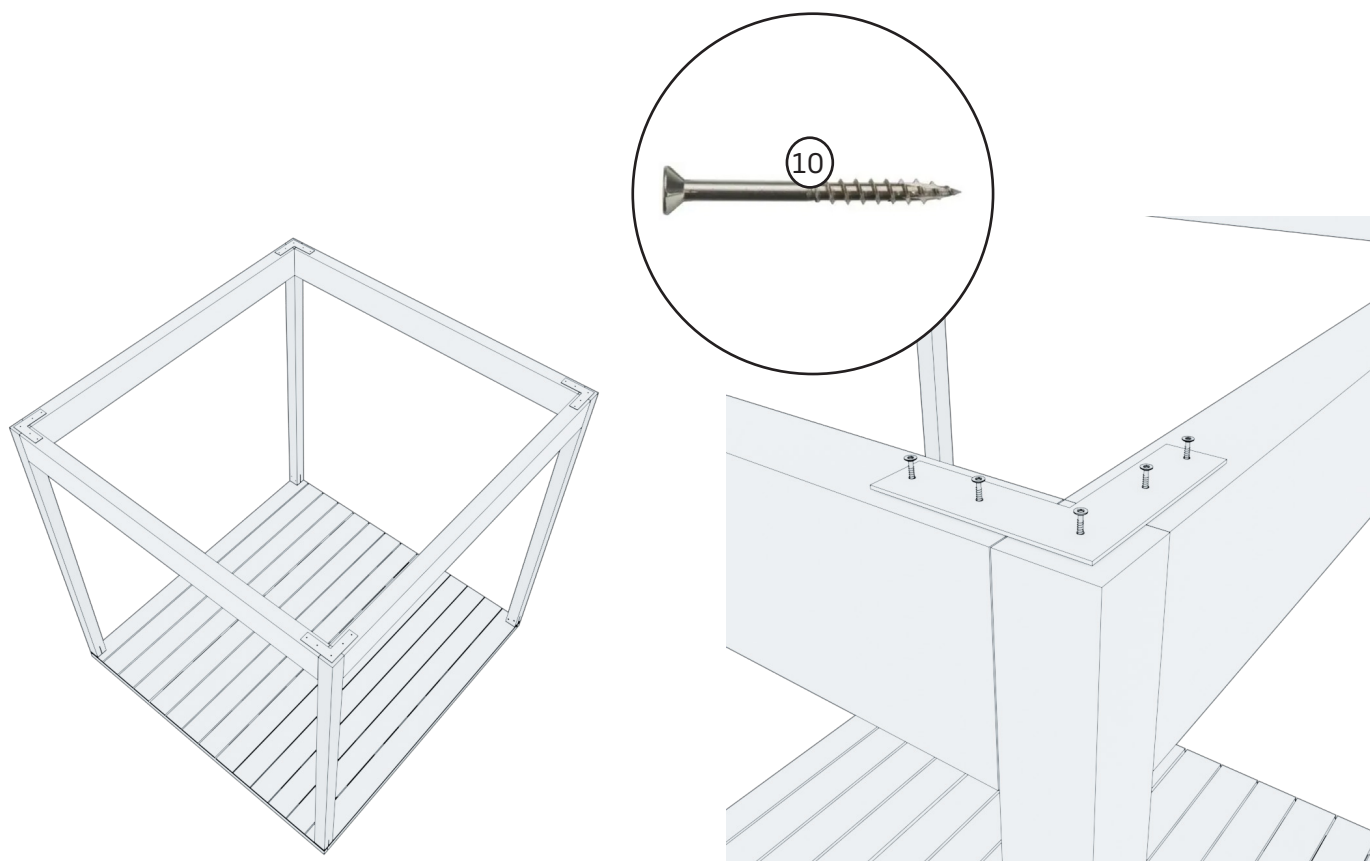
1. Positionnez les poteaux verticaux dans les supports de montage installés sur la base. Assurez-vous que les rainures sur la partie supérieure des poteaux soient bien alignées avec les bords de la fondation.



2. Fixez les quatre poteaux verticaux aux supports de montage à l'aide des vis. Les poteaux verticaux ont été préalablement forés à cet effet.

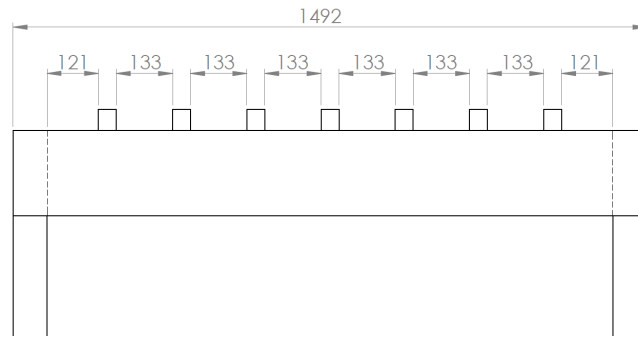


3. Sécurisez les poutres supérieures en appuyant fermement dessus vers le bas dans les rainures des poteaux verticaux. Il y a des supports en aluminium aux extrémités des deux poutres et des poteaux verticaux qui permettent de fixer les pièces au bon endroit.

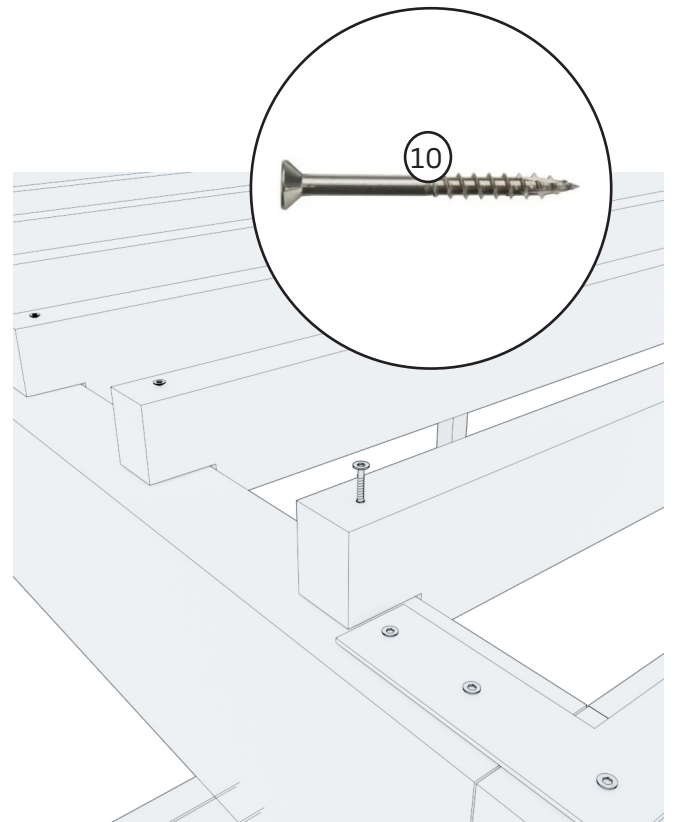
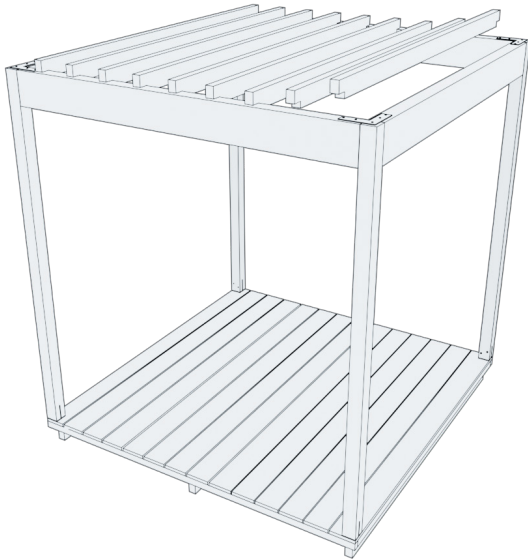
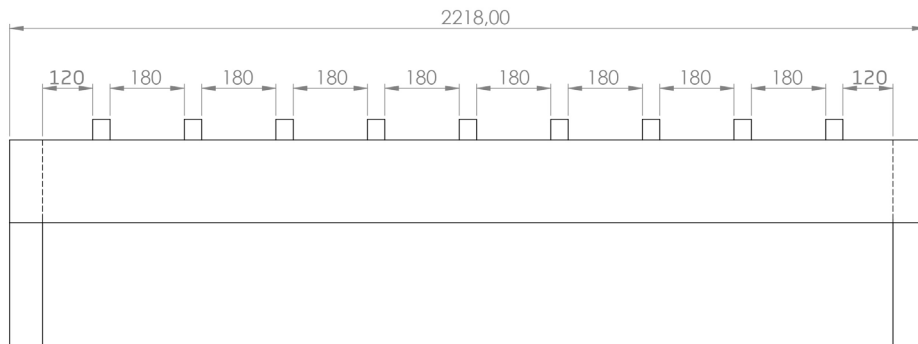


4. Placez les équerres plates au-dessus des poutres supérieures de la pergola. Fixez chaque équerre plate au centre des poutres supérieures à l'aide de 5 vis. Les équerres plates sont pré-forées.

Taille S :

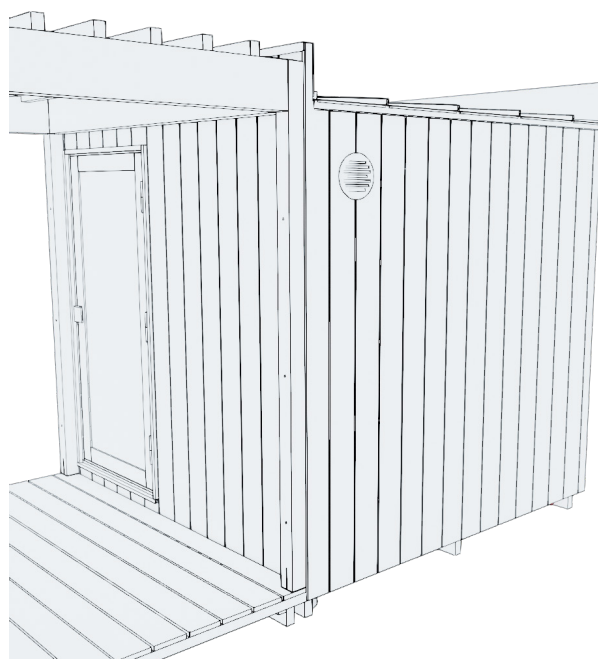


Taille M :

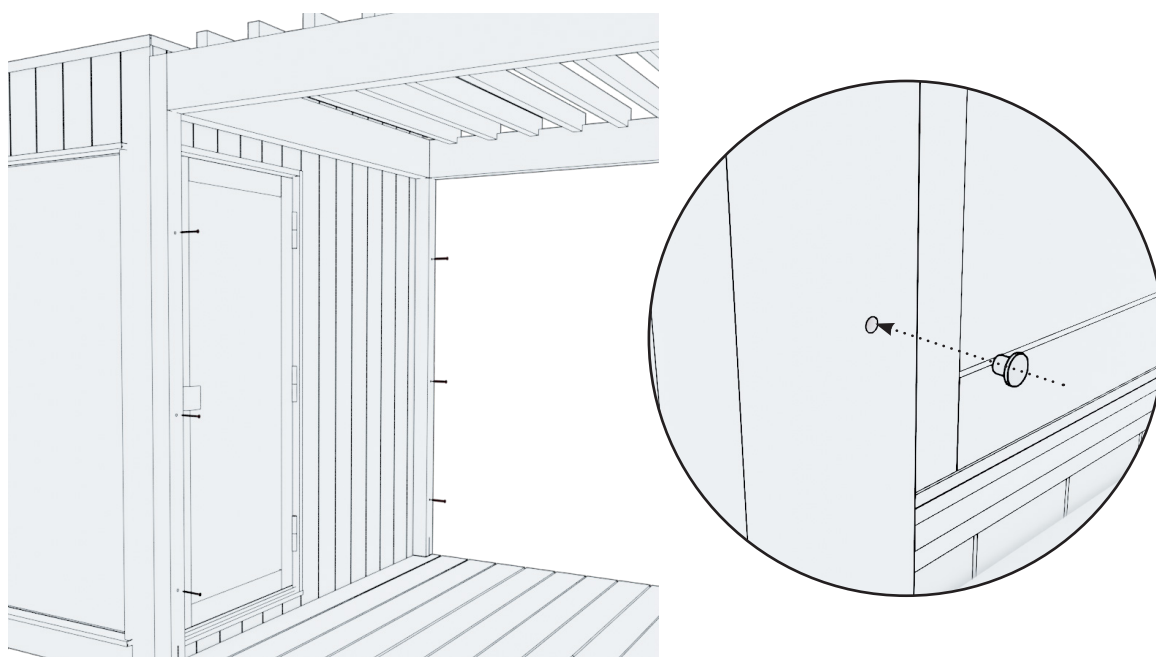


5. Placez et fixez les lames brise-soleil sur la pergola. Fixez chaque lame brise-soleil à l'aide d'une vis à chaque extrémité. Les lames brise-soleil sont préforées.

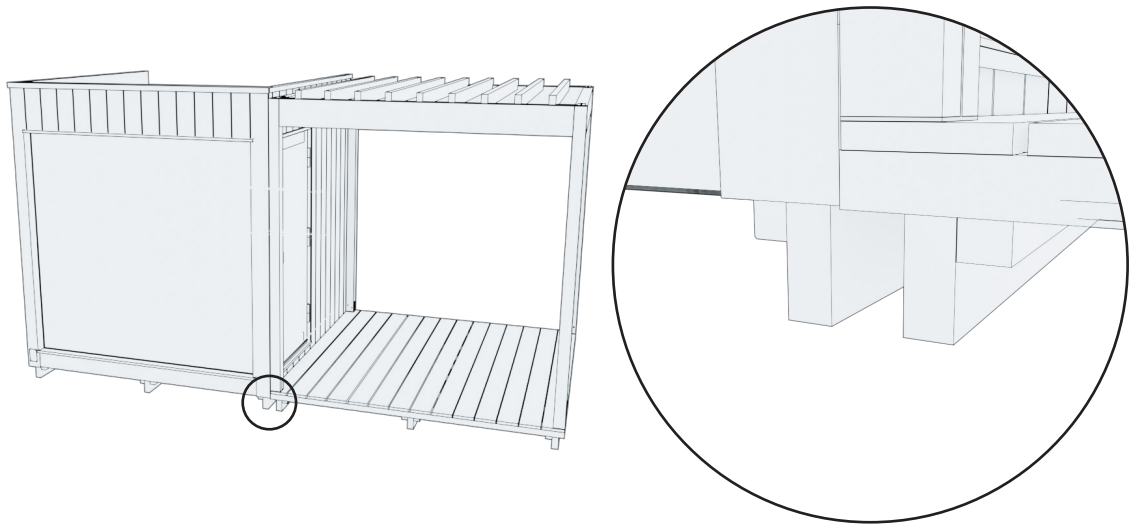
INSTALLATION DE LA PERGOLA À CÔTÉ D'UN AUTRE MODULE.



1. Assurez-vous que la pergola soit à niveau par rapport à la paroi arrière du module adjacent.

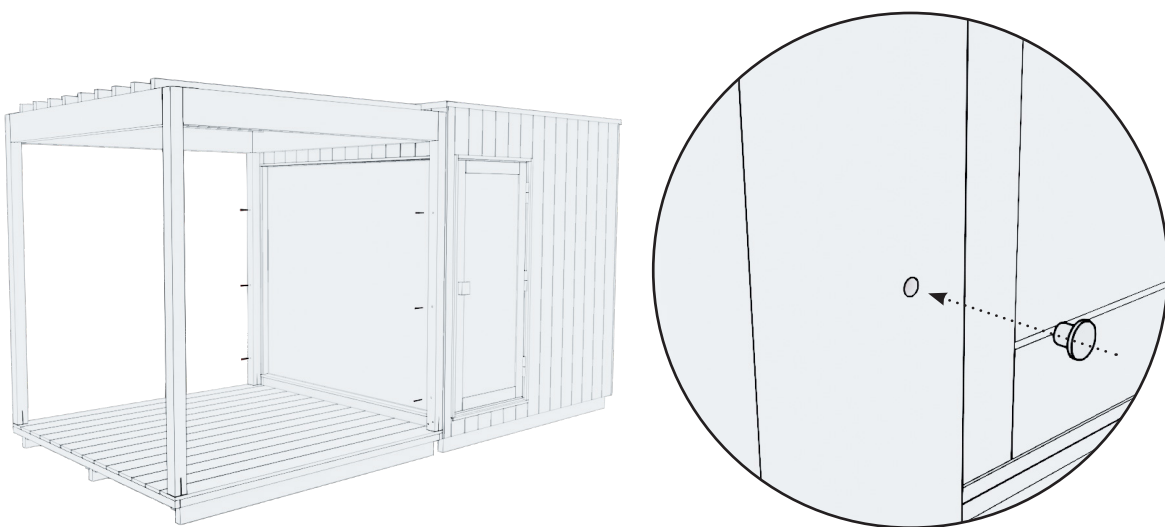


2. Fixez la pergola au module adjacent au niveau des poteaux verticaux à l'aide des vis. Les poteaux verticaux sont préforés. Bouchez les trous avec les bouchons prévus à cet effet.



3. Attachez les modules les uns aux autres via les supports de transport. Veuillez consulter la rubrique « assemblage des modules » pour de plus amples informations.

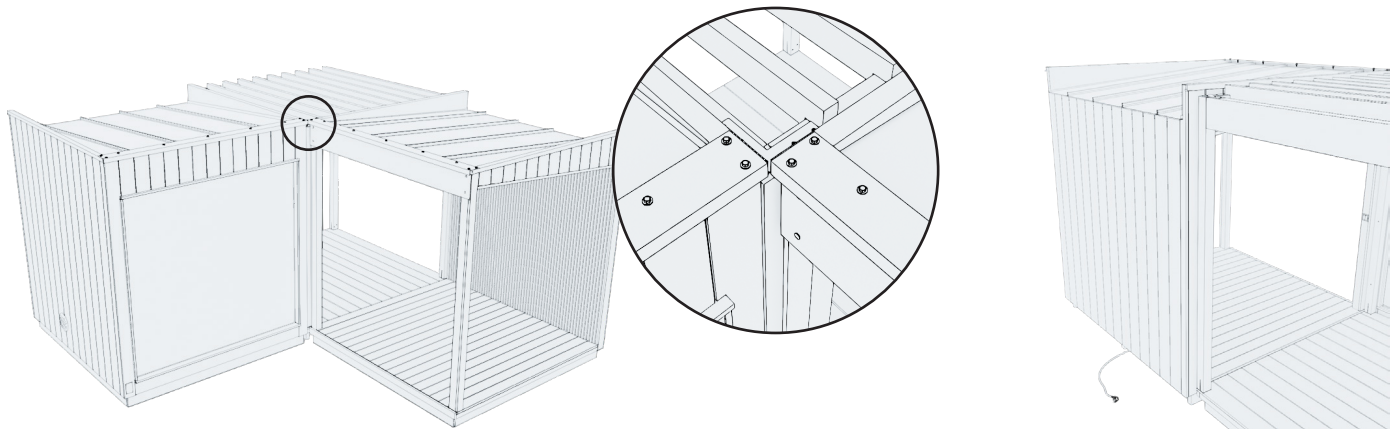
INSTALLATION DE LA PERGOLA À L'AVANT D'UN AUTRE MODULE.



1. Assurez-vous que la pergola soit à niveau par rapport aux parois latérales du module adjacent. Fixez la pergola à l'autre module avec des vis et placez les bouchons sur les trous.

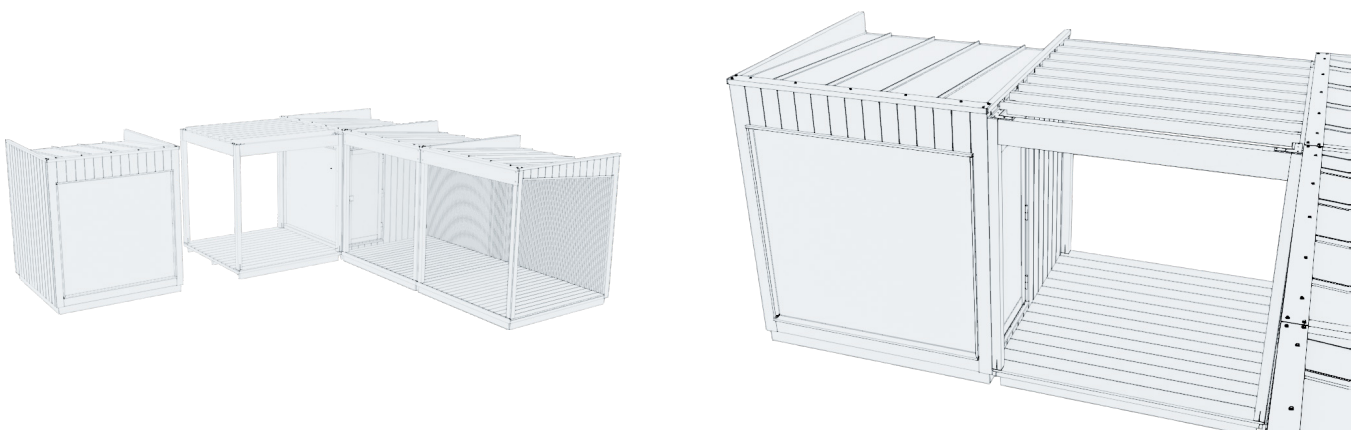
INSTALLATION D'UN MODULE DANS LA PERGOLA

Kulmaan asennus (pergola kombinaatio reunimmaisesena):



Quand vous installez un module devant une pergola, veillez à ce que les tôles du toit ne se juxtaposent pas. Laissez le second module légèrement en retrait.

Si la pergola est installée en face d'un autre module :



Vous pouvez poursuivre la combinaison de modules à partir de la pergola. Tournez le module à assembler de 90° et déplacez-le à côté de la pergola. Attachez les modules les uns aux autres via les poteaux verticaux de la pergola.

GARANTIE

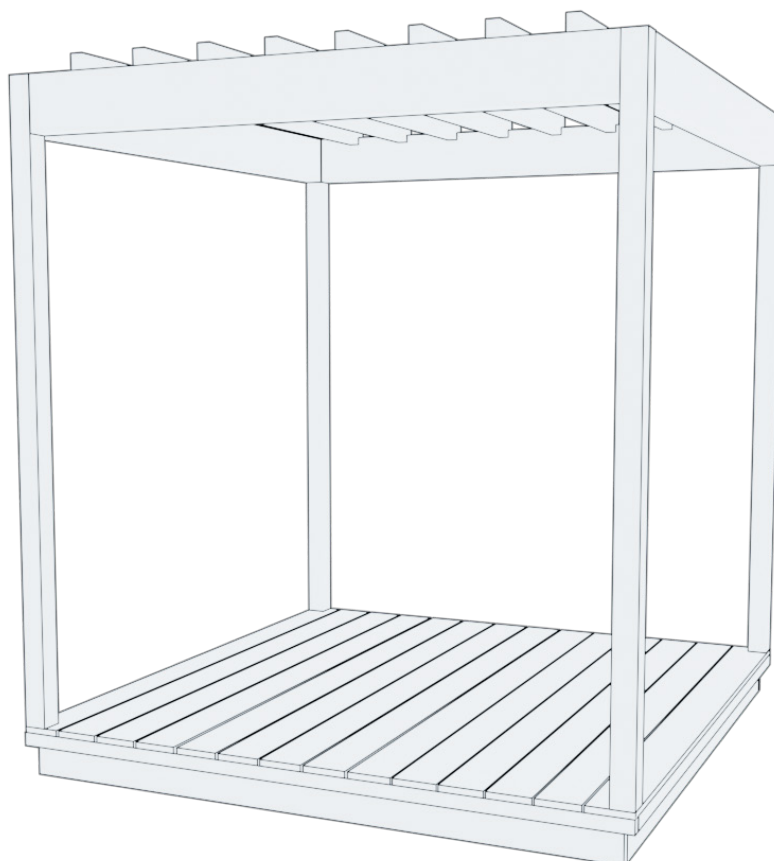
Nous garantissons nos produits 24 mois contre les défauts de matériel et de fabrication. La garantie est valide si l'utilisateur a pris connaissance des instructions d'utilisation du produit et les a respectées.

NB ! Par dérogation à la durée de garantie indiquée ci-dessus, les produits utilisés à des fins commerciales sont garantis 6 mois seulement.

- La garantie ne couvre pas l'apparition d'éventuels défauts qui sont typiques aux matériaux en bois. Par exemple, le changement de coloration, les variations d'humidité, la formation de fissures et autres.
- La garantie ne couvre pas l'usure normale due à l'utilisation.
- Elle ne prend non plus en charge les défauts dus à une utilisation erronée.
- La garantie ne couvre aucun dégât causé par le froid, puisque ceux-ci sont évitables avec un usage correct.
- La garantie ne concerne pas les corrosions dues à l'éventuelle utilisation erronée de détergents.
- La garantie ne couvre pas des frais intermédiaires, par ex. la construction ou la démolition de la terrasse.
- Dans les affaires relatives à la garantie, veuillez contacter le vendeur. Si vous tentez de réparer vous-même le produit, la garantie sera annulée.

MISE AU REBUT DU PRODUIT

Les composants métalliques du produit doivent être ramenés au point de recyclage, et les éléments en bois peuvent être brûlés, le verre doit être emmené au point de recyclage du verre. Les autres composants font partie de la mise au rebut d'ordures mixtes. En Finlande, les lampes LED peuvent être retournées gratuitement et sans obligation d'achat dans les magasins proposant ce genre de lampes ou bien elles peuvent être emmenées au point de recyclage.




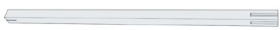




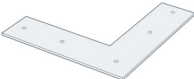



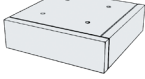



Controleer onmiddellijk de inhoud van het pakket.
Lees de instructies grondig en hou ze bij voor later.

In deze gids vindt u de assemblage- en installatie-instructies voor een medium pergola.




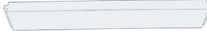
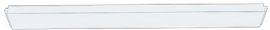

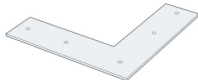



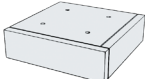
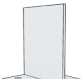


De small pergola heeft dezelfde installatieprocedure als de M pergola, met enkel volgende verschillen:

- Smallere basis
- Minder dakliggers
- Kortere bovenste ligger voor- en achteraan

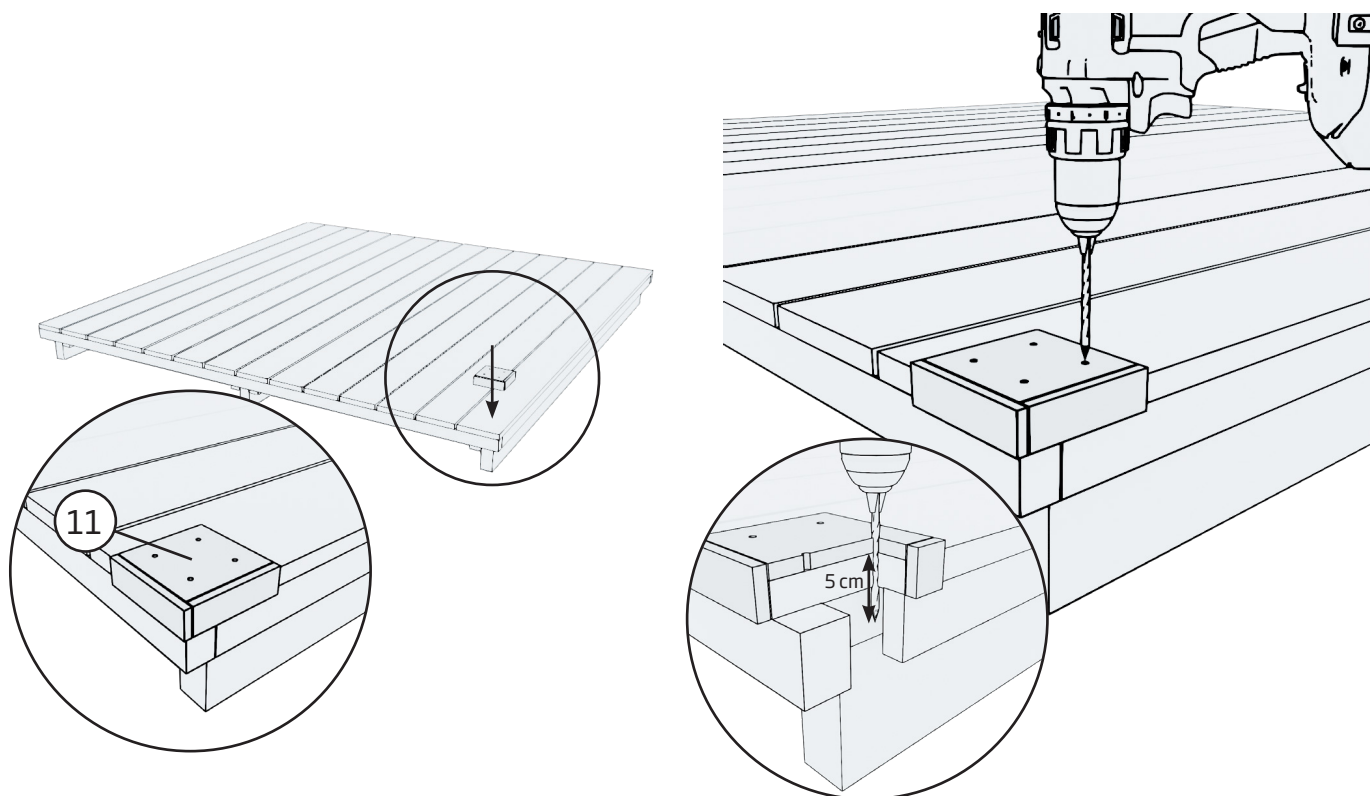
PERGOLA M - LIJST MET ONDERDELEN

1.		Basis	1
2.		Verticale paal	2
3.		Verticale paal - Spiegelzicht	2
4.		Bovenste ligger, 2058 mm	2
5.		Bovenste ligger, 2123 mm	2
6.		Keper	9
7.		L-vormige ijzeren balk	4
8.		Schroef AW30 6 x 65 mm	16
9.		Schroef Tx25 6x100/60	18
10.		Schroef Tx25 5 x 60/36	20
11.		Mal	1
12.		Voet verticale paal	4
13.		Schroef Tx25 6 x 50	16
14.		Boor	1

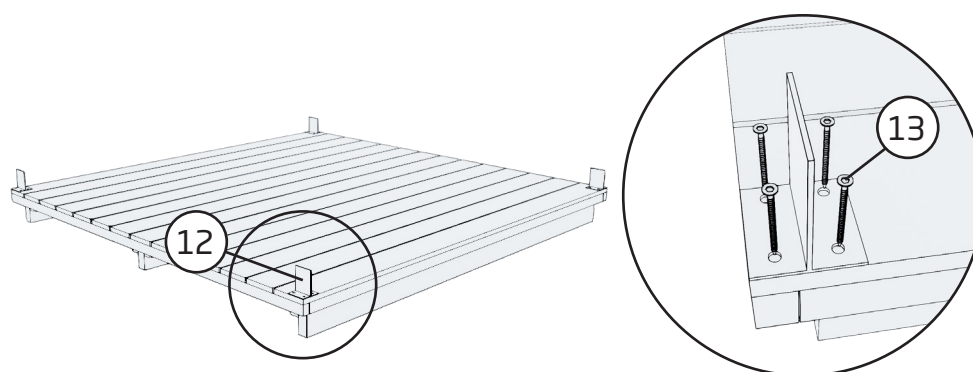
PERGOLA S - LIJST MET ONDERDELEN

1.		Basis	1
2.		Verticale paal	2
3.		Verticale paal - Spiegelzicht	2
4.		Bovenste ligger, 1332 mm	2
5.		Bovenste ligger, 2123 mm	2
6.		Keper	7
7.		L-vormige ijzeren balk	4
8.		Schroef AW30 6 x 65 mm	8
9.		Schroef Tx25 6x100/60	14
10.		Schroef Tx25 5 x 60/36	20
11.		Mal	1
12.		Voet verticale paal	4
13.		Schroef Tx25 6 x 50	16
14.		Boor	1

INSTALLATIE VAN DE VOET VAN DE VERTICALE PAAL

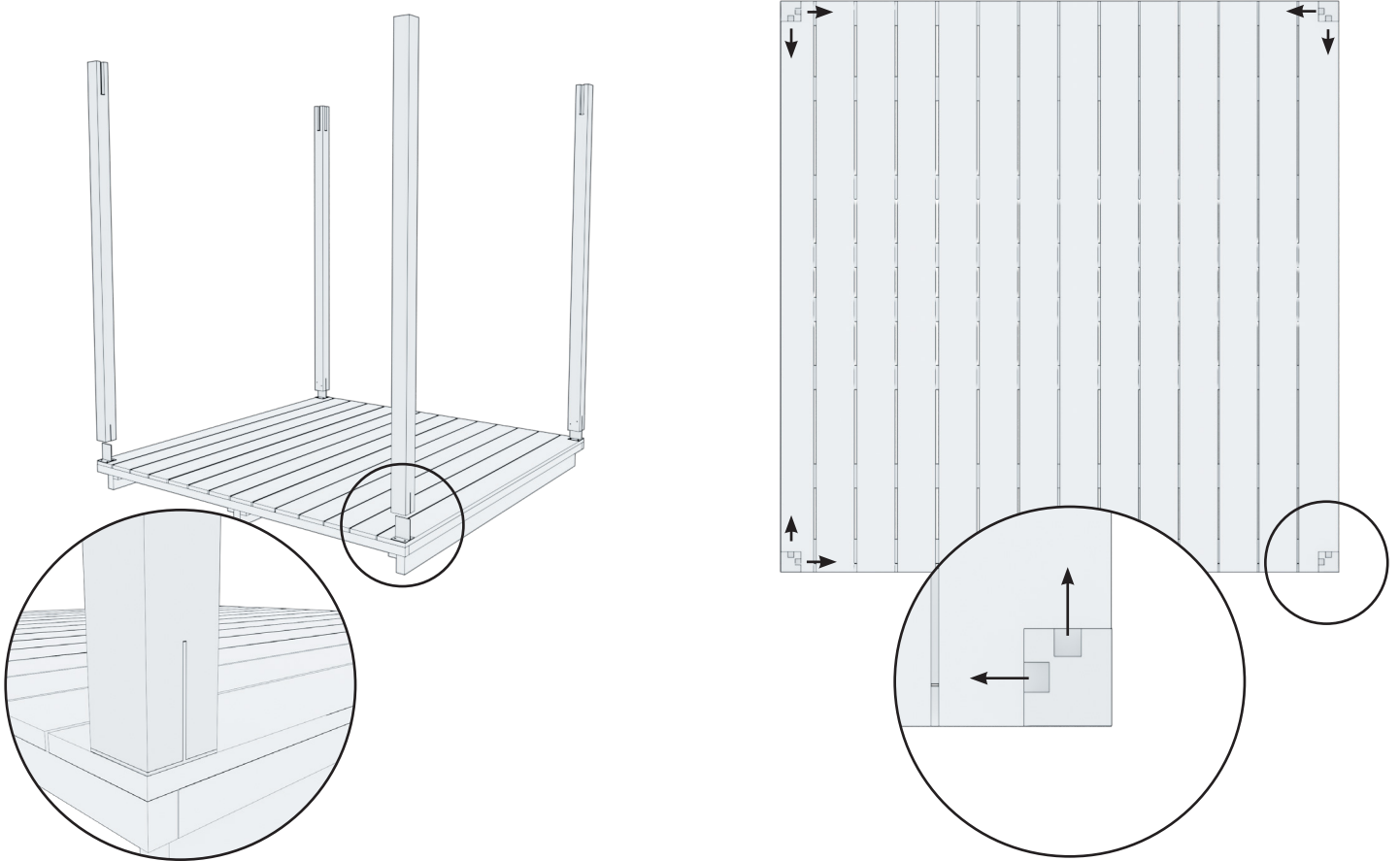


1. Plaats de mal ter hoogte van de hoek van de pergola. Boor 5 cm diepe gaten in de vlonder van de pergola. Herhaal dit ter hoogte van elke hoek van de pergola.

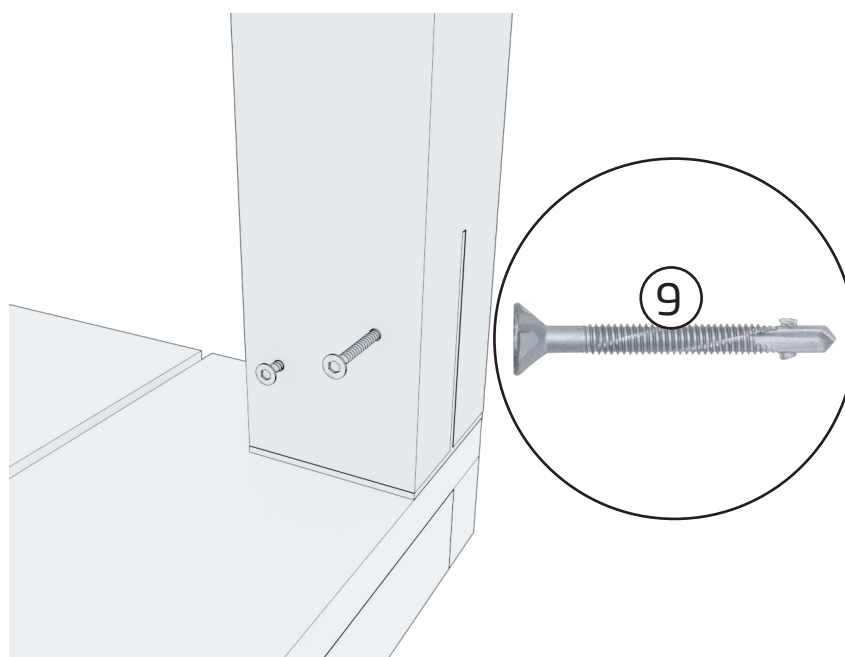


2. Bevestig de voet van de verticale paal met vier schroeven op elke hoek van de pergola. Plaats de voet van de verticale paal in de richting zoals aangeduid op de afbeelding.

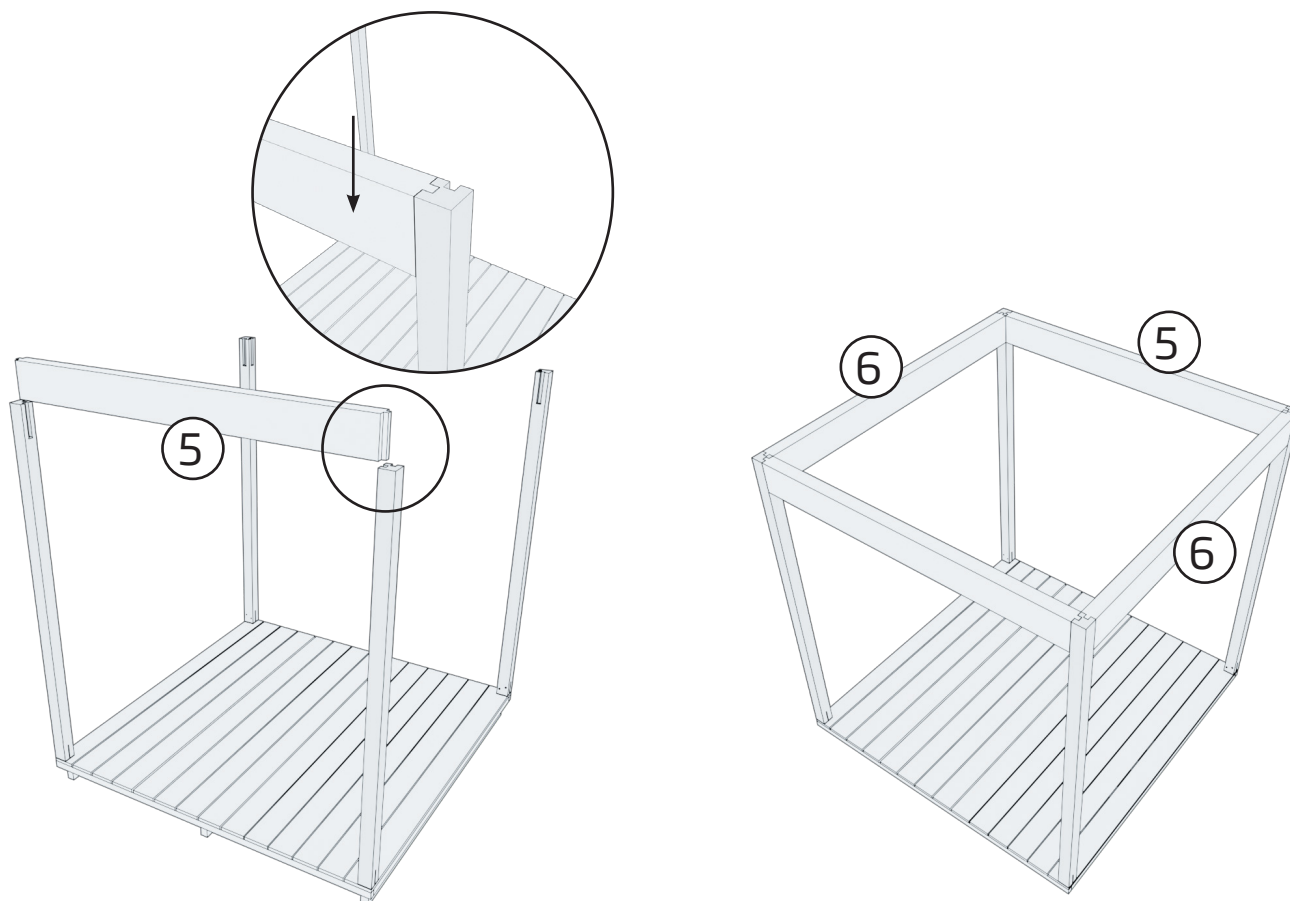
ASSEMBLAGE



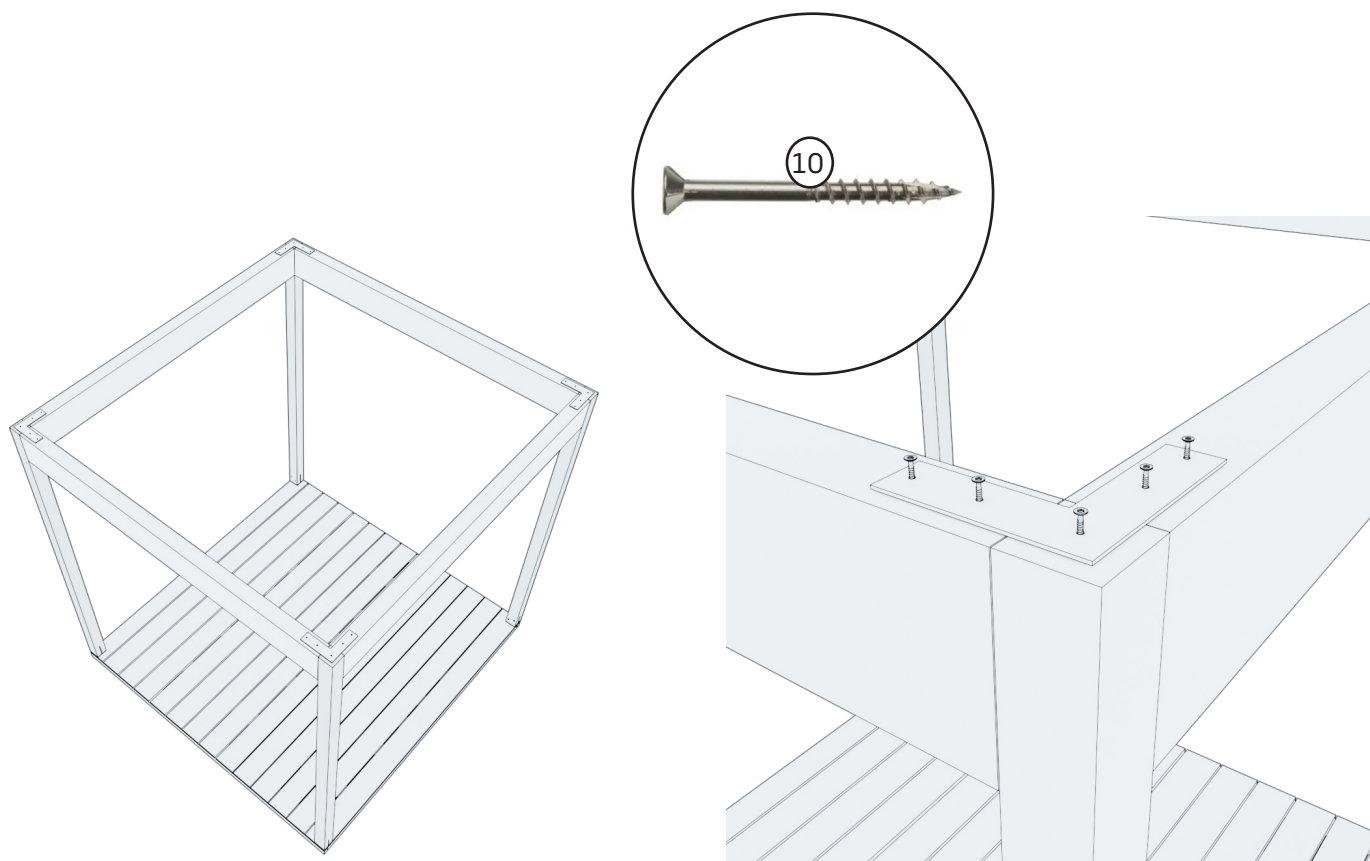
1. Bevestig de verticale palen in de montagebeugels op de basis. Zorg ervoor dat de groeven boven aan de verticale palen in lijn liggen met de randen van de fundering.



2. Bevestig alle vier de verticale palen met schroeven aan de montagebeugels. De verticale palen hebben hiertoe vorgeboorde gaten.

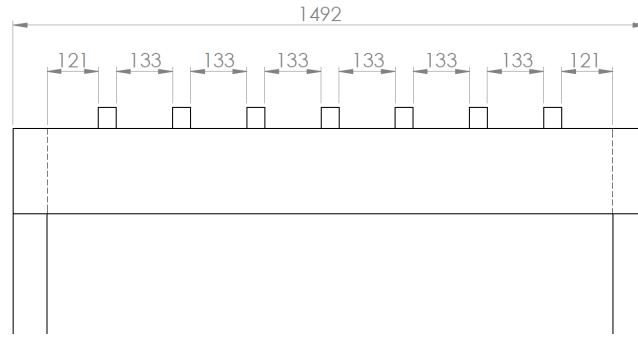


3. Maak de bovenste liggers vast door ze in de groeven van de verticale palen te duwen. Aan de uiteinden van de bovenliggers en van de verticale palen zitten er aluminium beugels om de onderdelen op de juiste plaats te bevestigen.

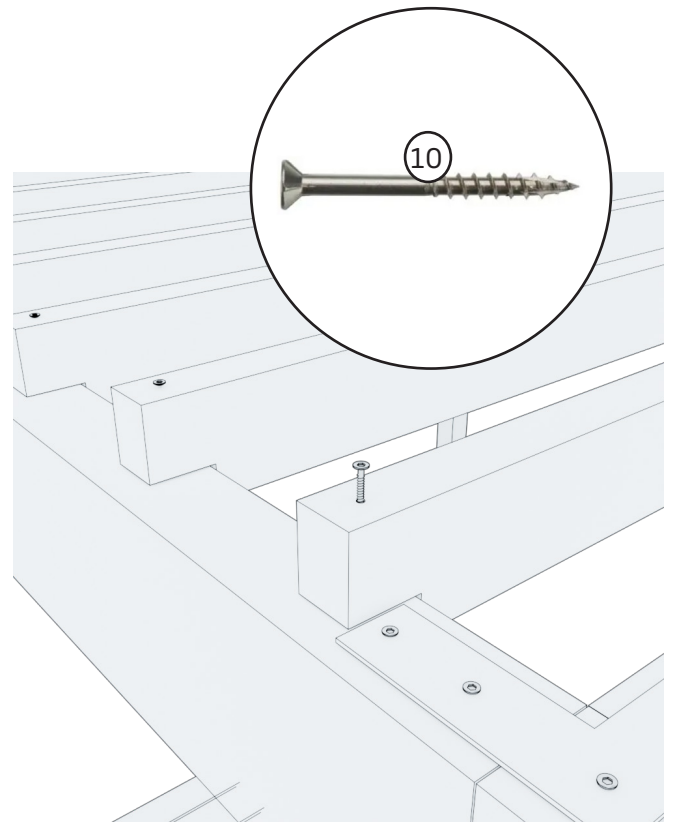
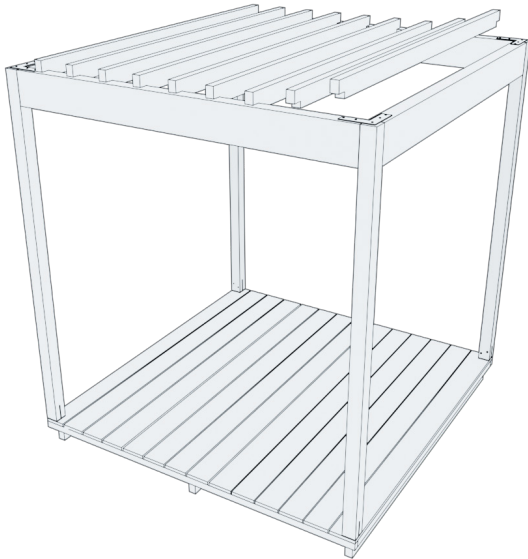
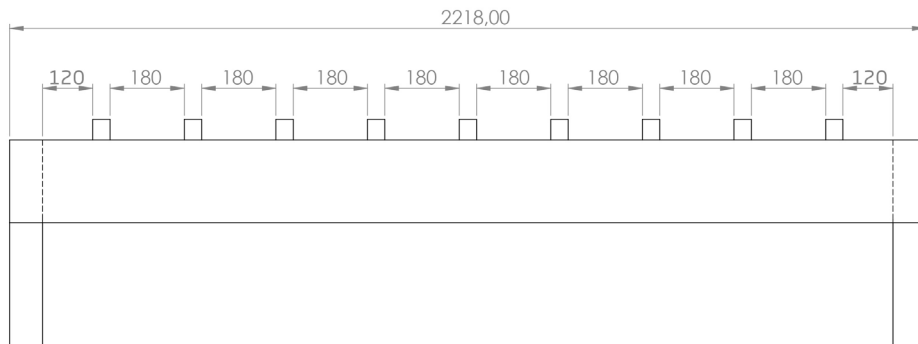


4. Plaats de L-vormige ijzeren balken op de bovenliggers van de pergola. Maak elke L-vormige ijzeren balk met vijf schroeven vast in het midden van de bovenste balk. De L-vormige ijzeren balken hebben voorgeboorde gaten.

Small:

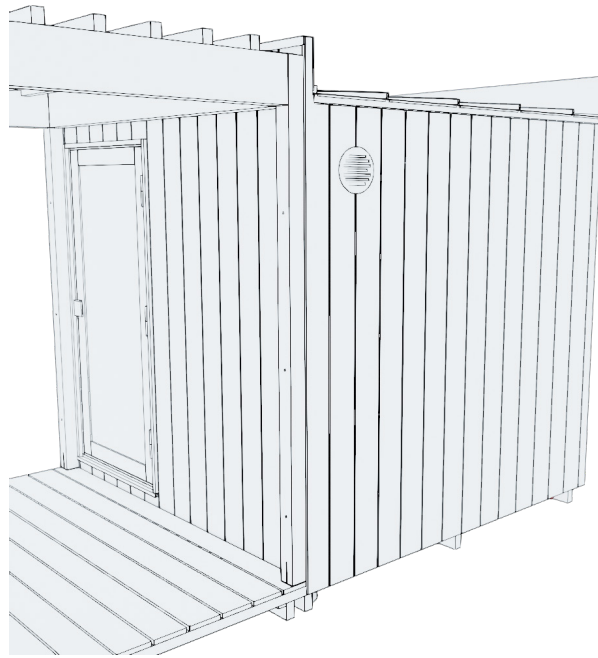


Medium:

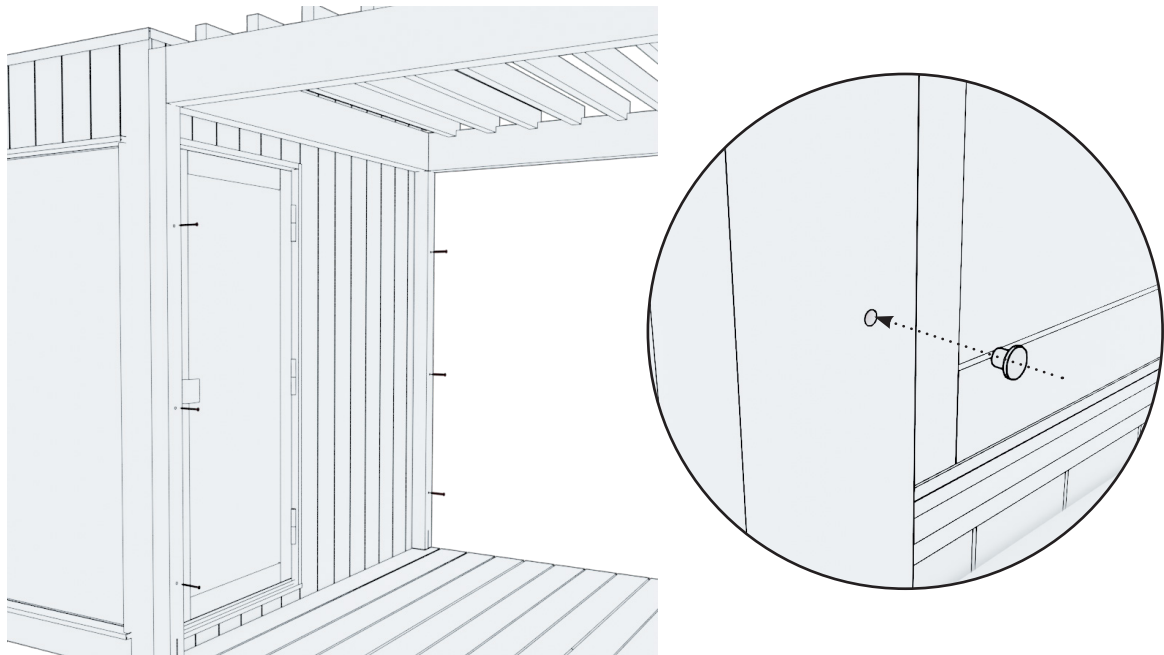


5. Plaats de kepers op de pergola en maak ze vast. Maak elke keper aan beide uiteinden vast met één schroef. De kepers hebben voorgeboorde gaten.

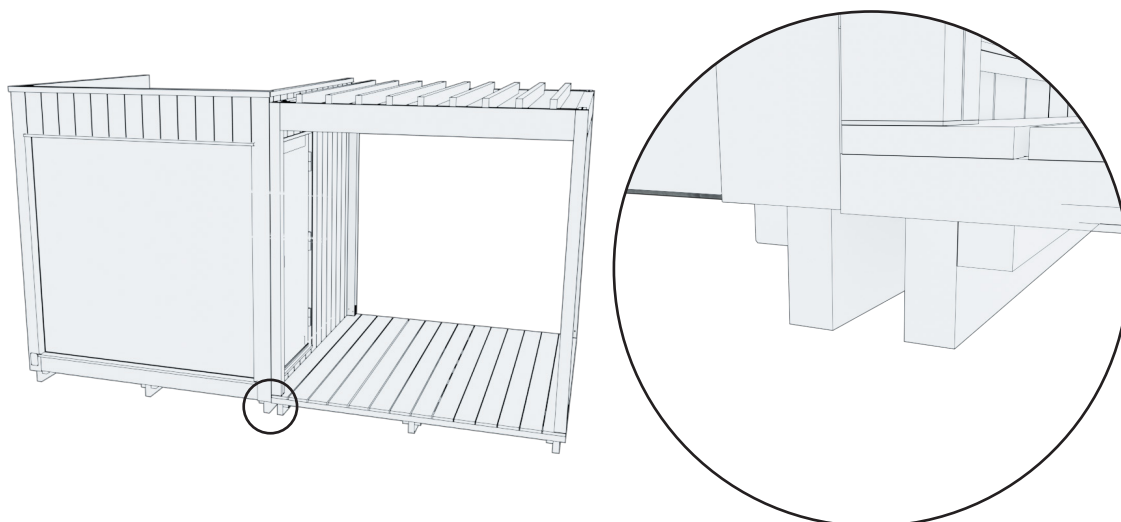
PLAATSING VAN DE PERGOLA NAAST DE ANDERE MODULE



1. Zorg ervoor dat de pergola in lijn ligt met de achterwand van de aanpalende module.

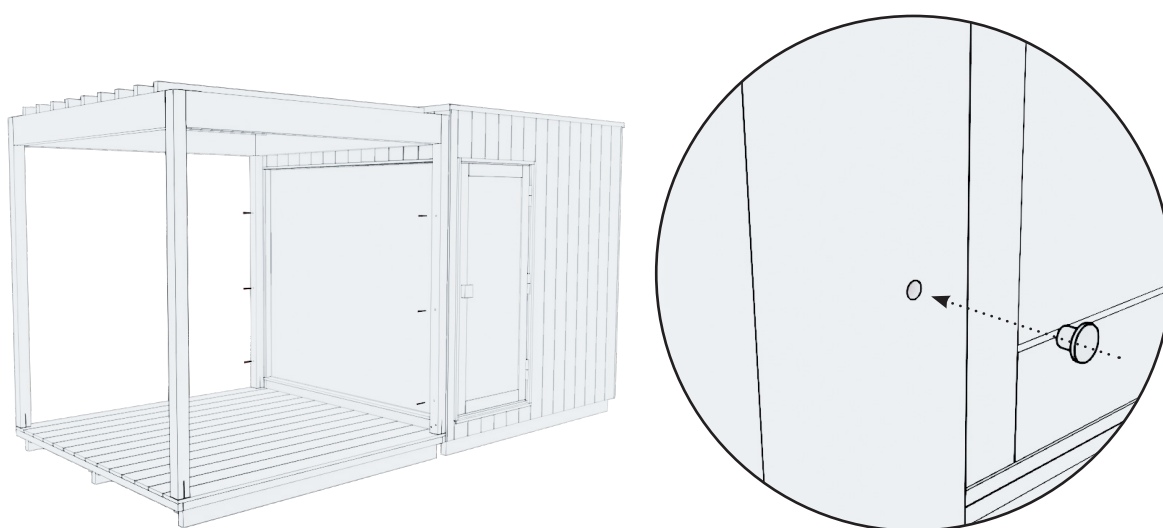


2. Maak de pergola vast aan de aanpalende module met schroeven op de verticale palen. De verticale palen hebben voorgeboorde schroefgaten. Dek de gaten af met pluggen.



3. Maak de modules aan elkaar vast vanuit de transportbeugels. Zie de specifieke details in de sectie 'Modules met elkaar verbinden' in de instructies.

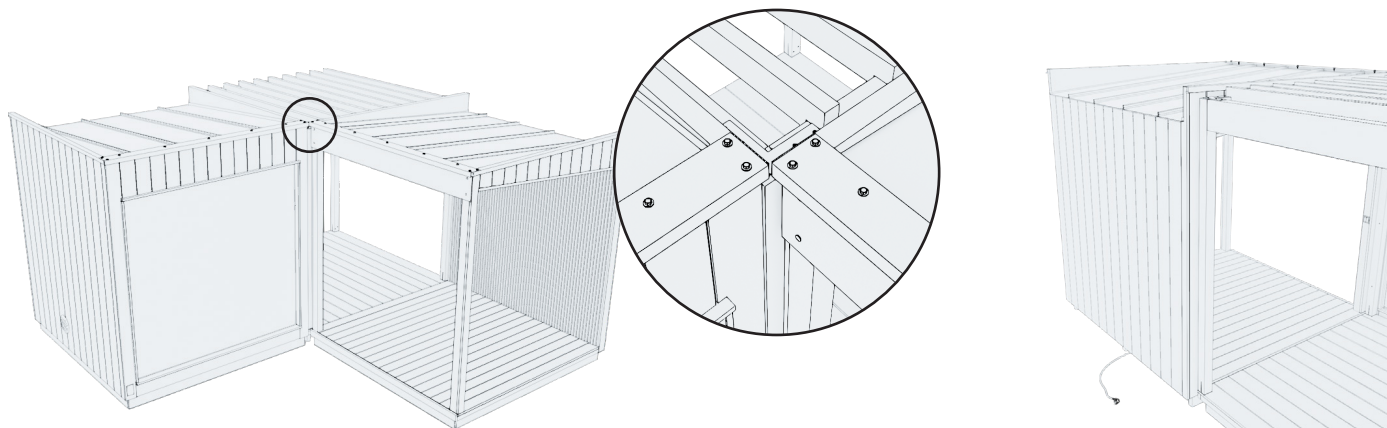
PLAATSING VAN DE PERGOLA VÓÓR DE ANDERE MODULE



1. Zorg ervoor dat de verticale palen van de pergola in lijn liggen met de zijwanden van de module. Maak de pergola met schroeven vast aan de andere module en dek de schroefgaten af met pluggen.

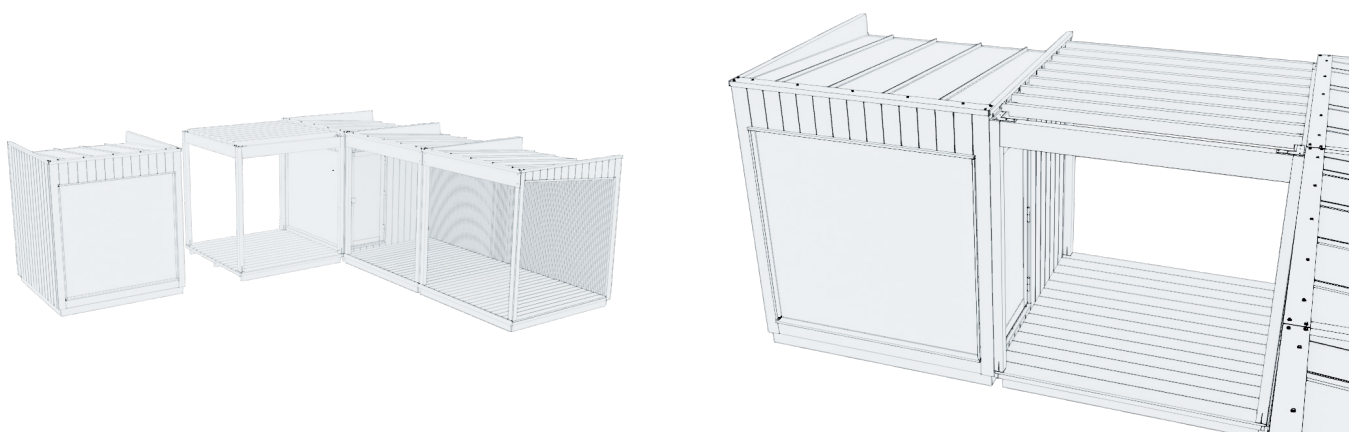
INSTALLATIE VAN DE MODULE IN DE PERGOLA

Kulmaan asennus (pergola kombinaatio reunimmaisesena):



Bij de installatie van de module vóór de pergola moet u ervoor zorgen dat de dakplaten van de modules niet tegen elkaar komen; de tweede module moet een heel klein beetje achteruit liggen.

Als u de pergola voor een andere module plaatst:



Zet de combinatie voort vanaf de pergola. Draai de te bevestigen module 90 graden en verplaats deze naast de pergola. Maak de modules aan elkaar vast met de verticale palen van de pergola.

GARANTIE

We bieden 24 maanden garantie op het materiaal en op productiegebreken van de sauna.

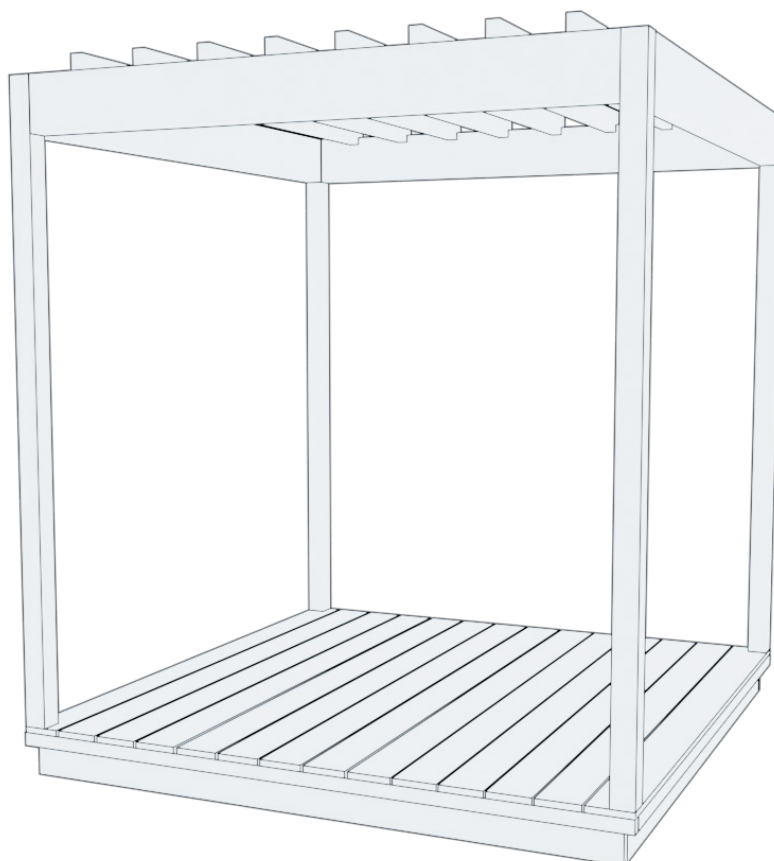
De garantie is geldig indien de gebruiker de gebruikshandleiding goed heeft gelezen en goed naleeft.

BELANGRIJK! Voor producten die voor commerciële doeleinden worden gebruikt, geldt bij wijze van uitzondering op bovenstaande zaken een garantieperiode van zes maanden.

- De garantie dekt geen eventuele defecten die typisch zijn voor hout. Bijvoorbeeld kleurveranderingen, veranderende vochtigheidsgraden, scheurvorming en gelijkaardige problemen.
- De garantie dekt geen slijtage als gevolg van normaal gebruik.
- De garantie dekt geen schade als gevolg van bijvoorbeeld fouten door de gebruiker.
- De garantie dekt ook geen vorstschade, aangezien deze bij correct gebruik vermeden kan worden.
- De garantie dekt geen corrosie als gevolg van het gebruik van de verkeerde schoonmaakmiddelen.
- De garantie dekt geen indirecte kosten zoals de aanleg of afbraak van een terras.
- Neem bij problemen met de garantie onmiddellijk contact op met de verkoper. De garantie vervalt indien u het product zelf probeert te herstellen.

NA DE LEVENSDUUR VAN HET PRODUCT

De metalen onderdelen van het product moeten naar de metaalcontainer, terwijl de houten onderdelen verbrand kunnen worden en het glas naar een glasrecyclingpunt kan worden gebracht. De andere onderdelen moeten bij het gemengd afval. In Finland kan gebruikte ledverlichting gratis worden teruggebracht naar winkels met lampen in hun productaanbod, zonder dat u verplicht bent om een nieuw product te kopen. U kunt ze ook steeds naar een containerpark of milieupark brengen.




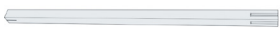




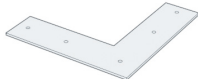



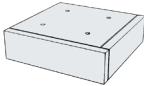



**Controllare subito il contenuto del pacco!
Leggere attentamente le istruzioni e conservarle per
riferimento futuro.**

In questa guida sono riportate le istruzioni per il montaggio e l'installazione di una pergola di dimensioni M.


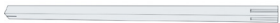

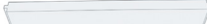
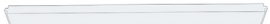





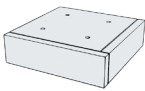



La pergola di dimensioni S viene installata in modo simile a quella di dimensioni M, con le seguenti differenze:

- Base più stretta
- Meno travi per il tetto
- Trave superiore più corta nella parte anteriore e posteriore

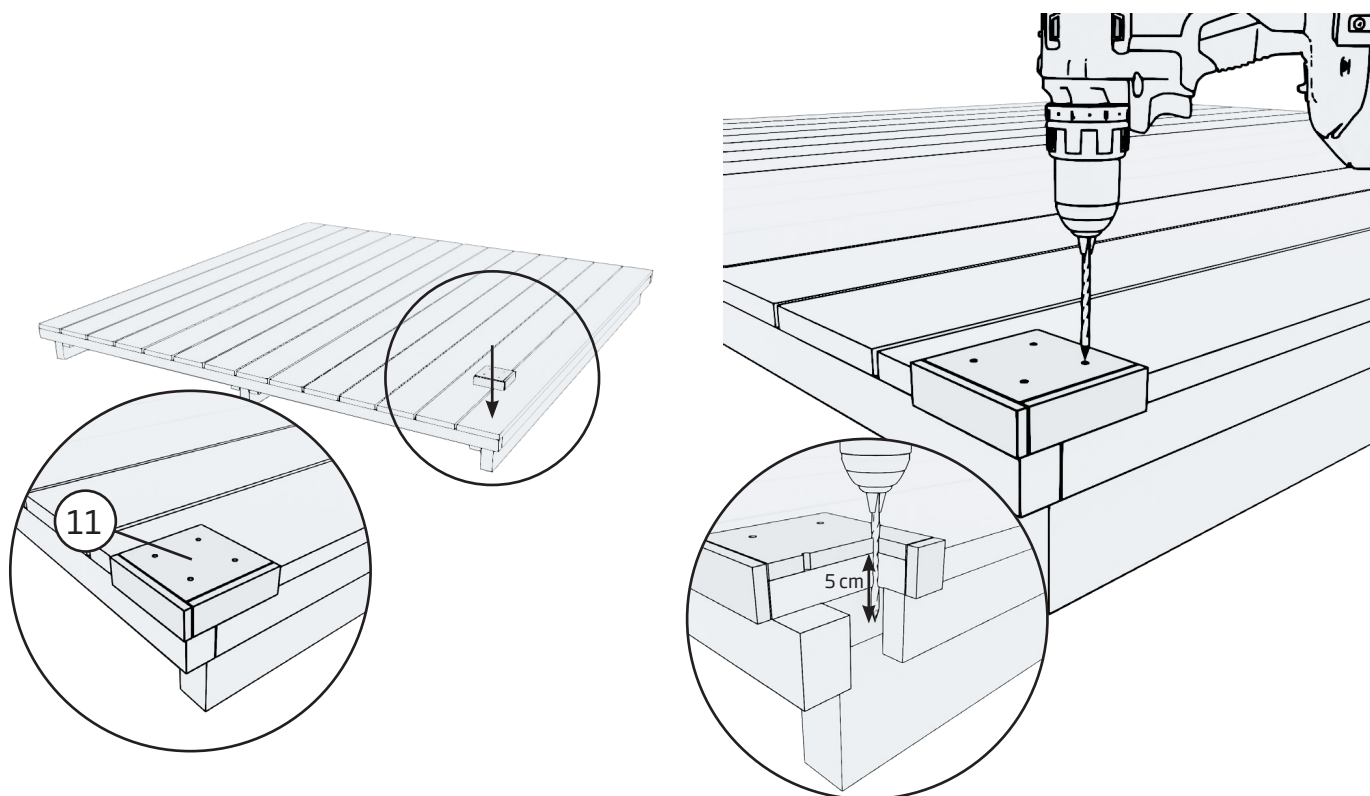
PERGOLA M - ELENCO DEI COMPONENTI

1.		Base	1
2.		Montante verticale	2
3.		Montante verticale speculare	2
4.		Trave superiore, 2058 mm	2
5.		Trave superiore, 2123 mm	2
6.		Travetto	9
7.		Staffa angolare	4
8.		Vite AW30 6 x 65 mm	16
9.		Vite Tx25 6x100/60	18
10.		Vite Tx25 5 x 60/ 36	20
11.		Template	1
12.		Piede del montante verticale	4
13.		Vite Tx25 6 x 50	16
14.		Punta di trapano	1

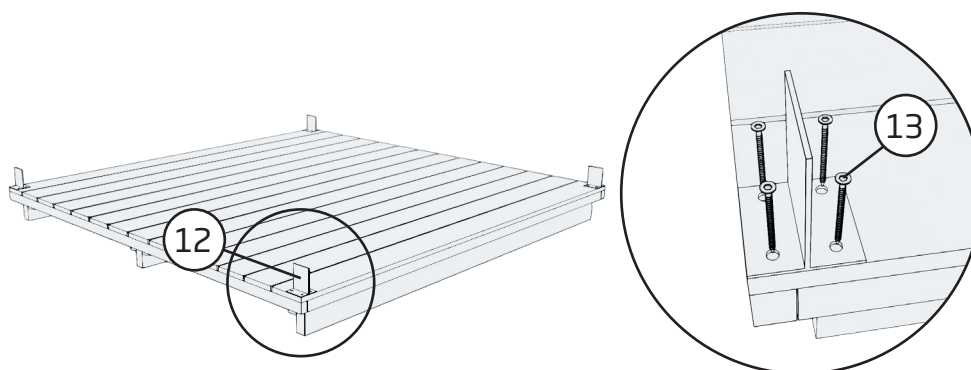
PERGOLA S - ELENCO DEI COMPONENTI

1.		Base	1
2.		Montante verticale	2
3.		Montante verticale speculare	2
4.		Trave superiore, 1332 mm	2
5.		Trave superiore, 2123 mm	2
6.		Travetto	7
7.		Staffa angolare	4
8.		Vite AW30 6 x 65 mm	8
9.		Vite Tx25 6x100/60	14
10.		Vite Tx25 5 x 60/ 36	20
11.		Template	1
12.		Piede del montante verticale	4
13.		Vite Tx25 6 x 50	16
14.		Punta di trapano	1

INSTALLAZIONE DEL PIEDE DEL MONTANTE VERTICALE

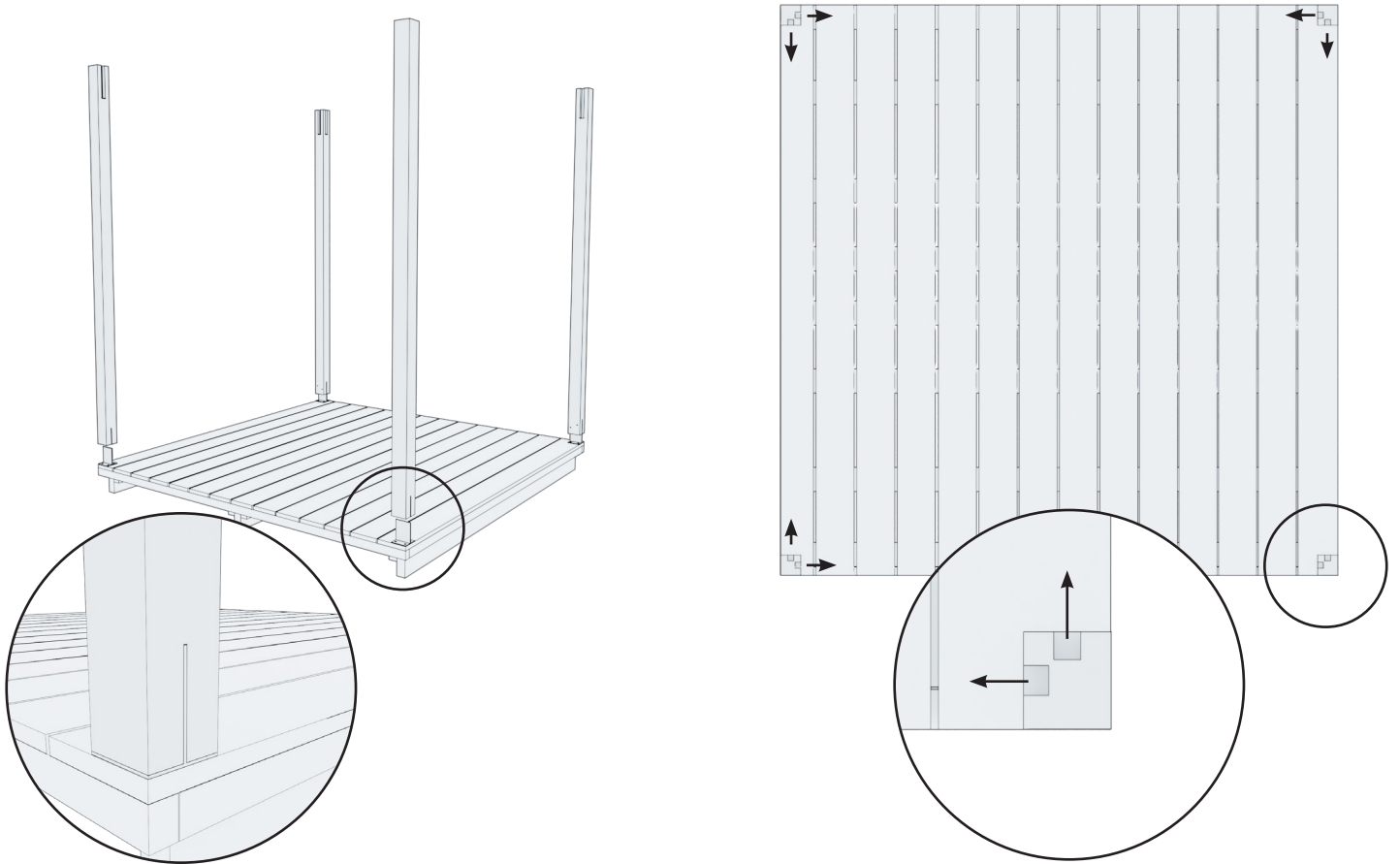


1. Posizionare il supporto all'angolo della pergola. Praticare quattro fori profondi 5 cm nella copertura della pergola. Ripetere l'operazione in ogni angolo della pergola.

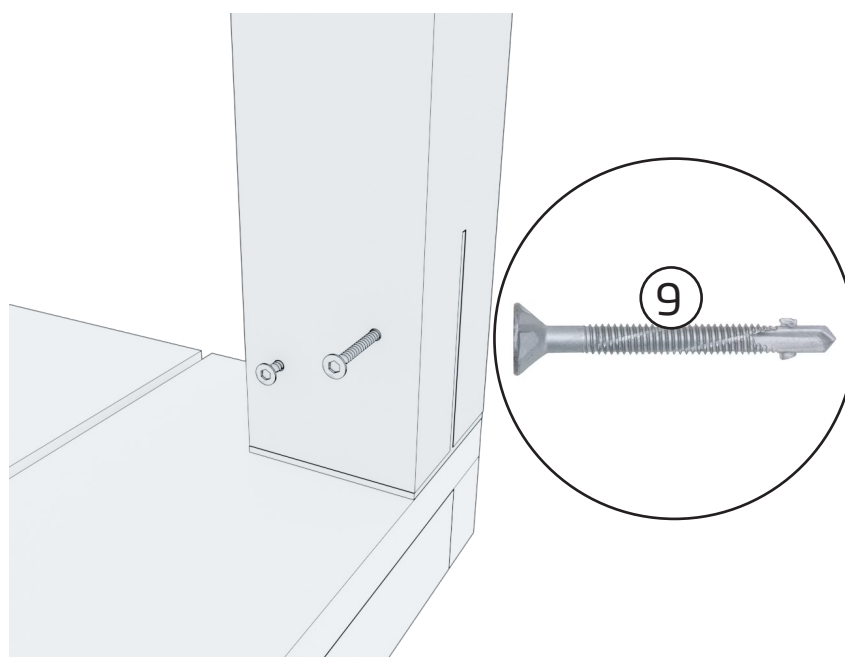


2. Fissare il piede del montante verticale a ciascun angolo della pergola con quattro viti. Osservare la direzione del piede del montante verticale come mostrato nella figura.

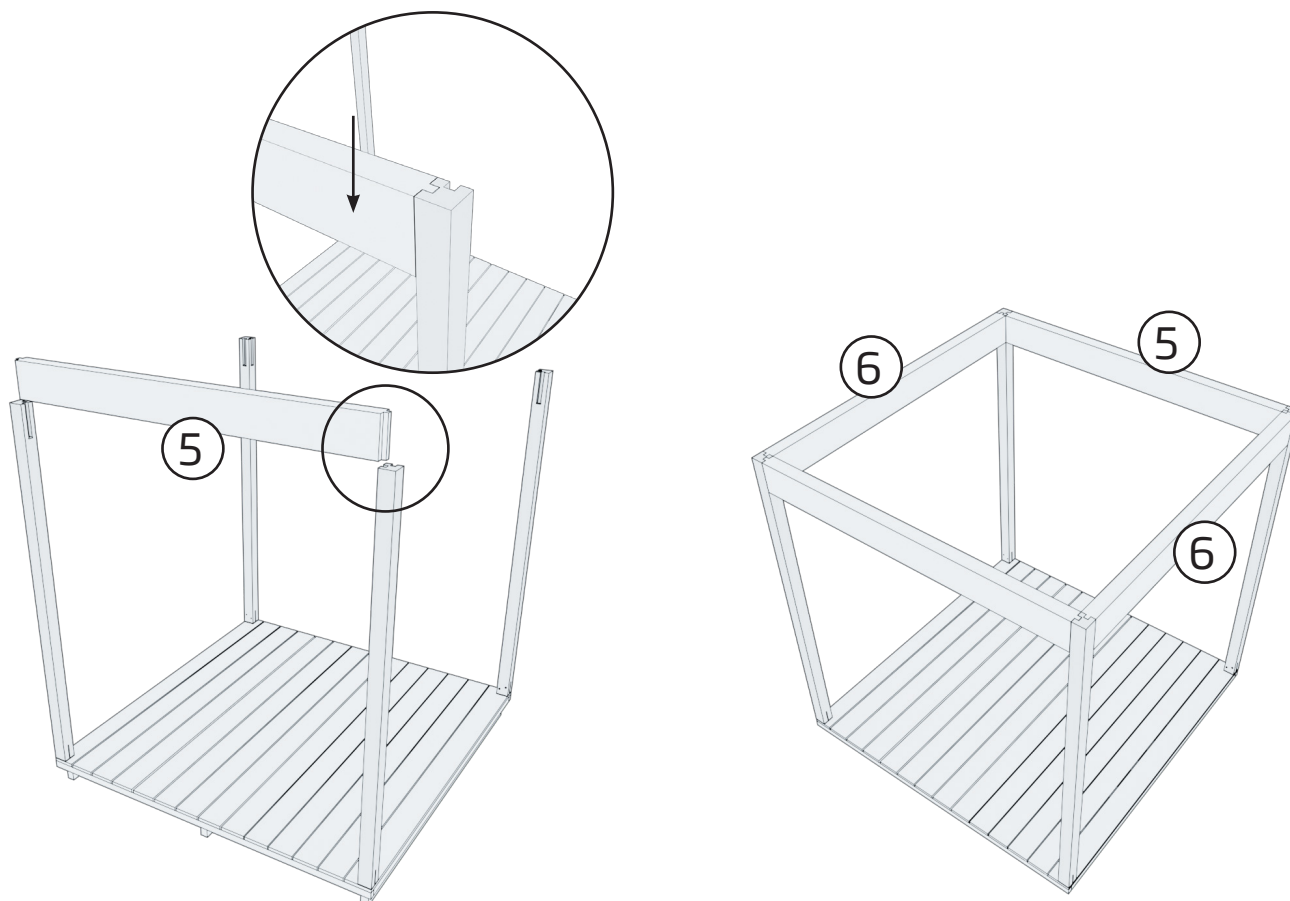
ASSEMBLAGGIO



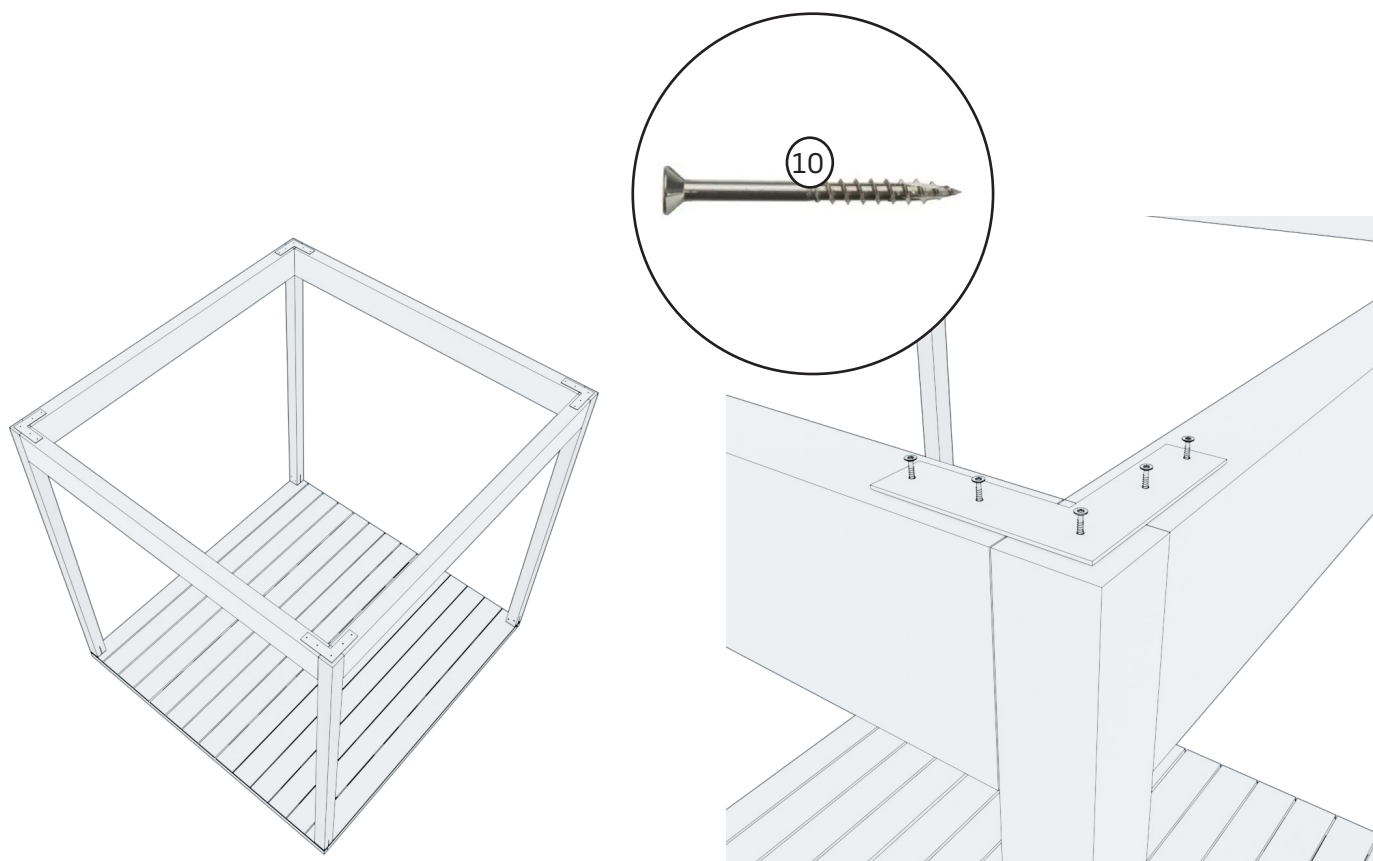
1. Posizionare i montanti verticali sulle apposite staffe di montaggio installate sulla base. Assicurarsi che le scanalature in cima ai montanti verticali siano allineate con i bordi della base".



2. Fissare tutti e quattro i montanti verticali alle staffe di montaggio con le viti. I montanti verticali sono dotati di fori già predisposti a tale scopo.

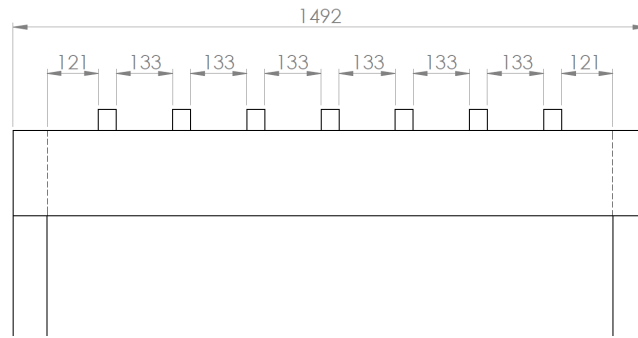


3. Fissare le travi superiori inserendole nelle scanalature dei montanti verticali. Alle estremità delle travi superiori e dei montanti verticali si trovano delle staffe in alluminio che bloccano le componenti in posizione.

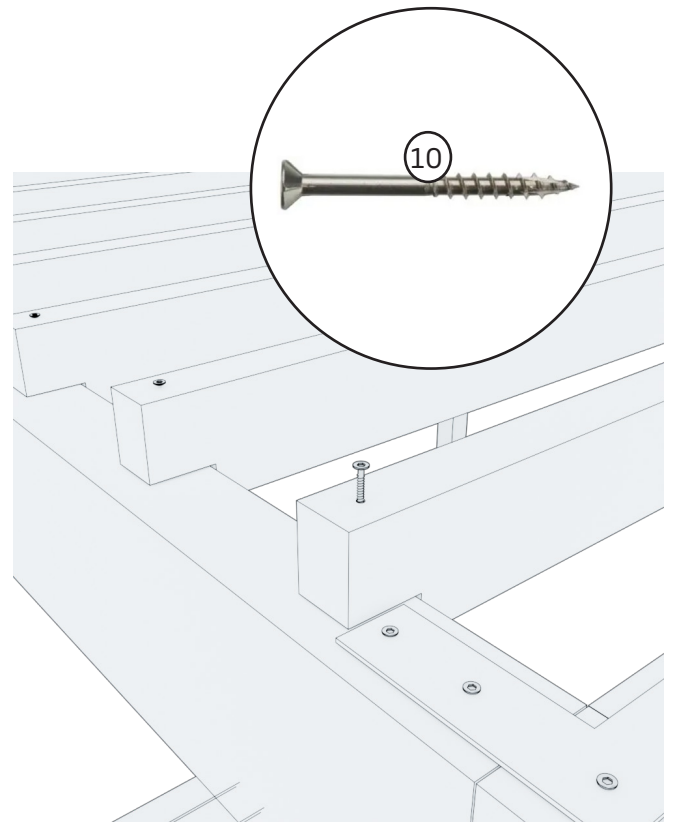
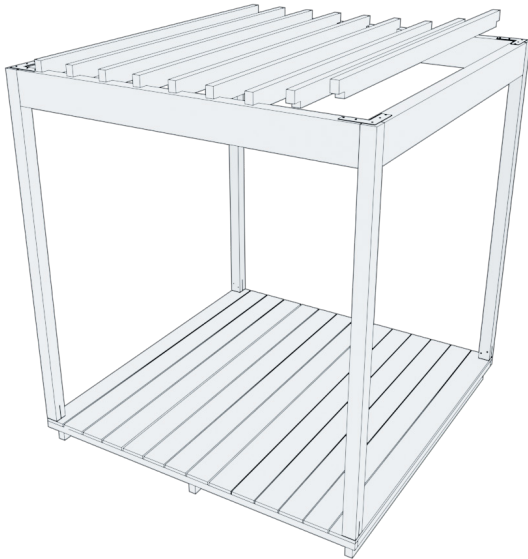
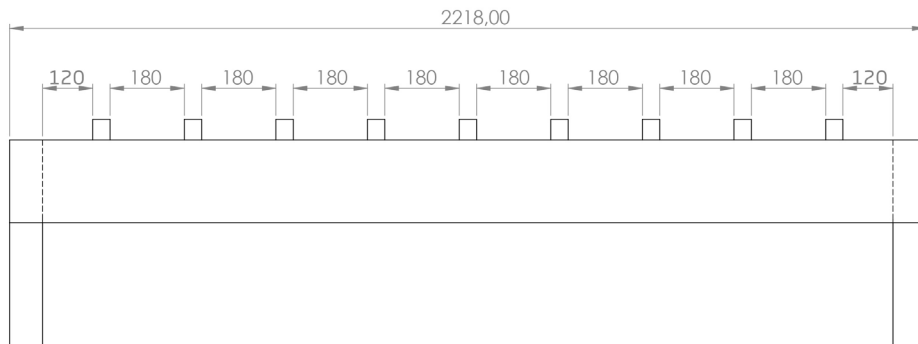


4. Installare le staffe angolari sulle travi superiori della pergola. Fissare ogni staffa al centro delle travi superiori con cinque viti. Le staffe sono dotate di fori predisposti.

Misura-S:

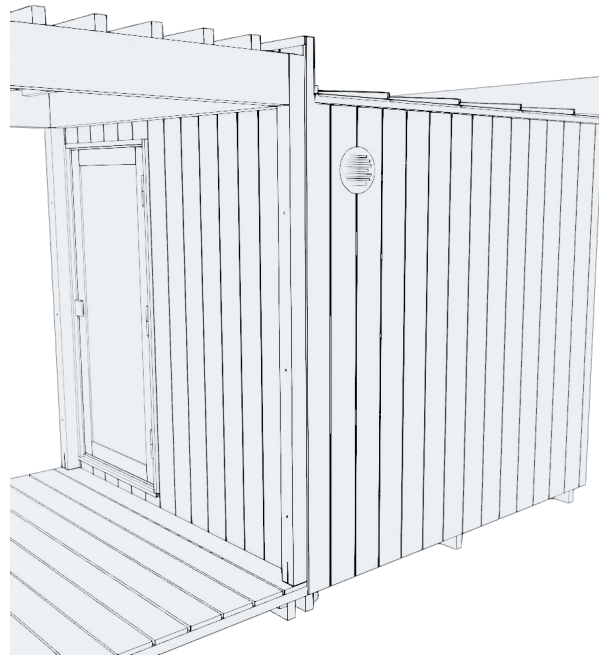


Misura-M:

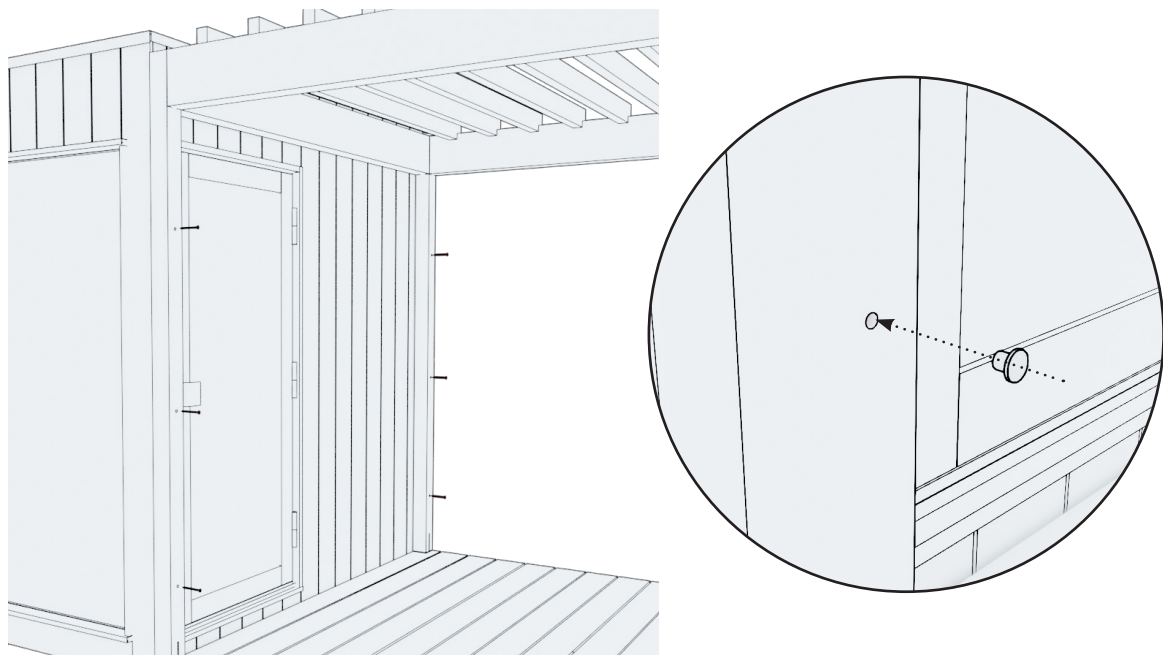


5. Posizionare e fissare i travetti alla sommità della pergola. Fissare ogni travetto con una vite ad entrambe le estremità. I travetti sono dotati di fori predisposti.

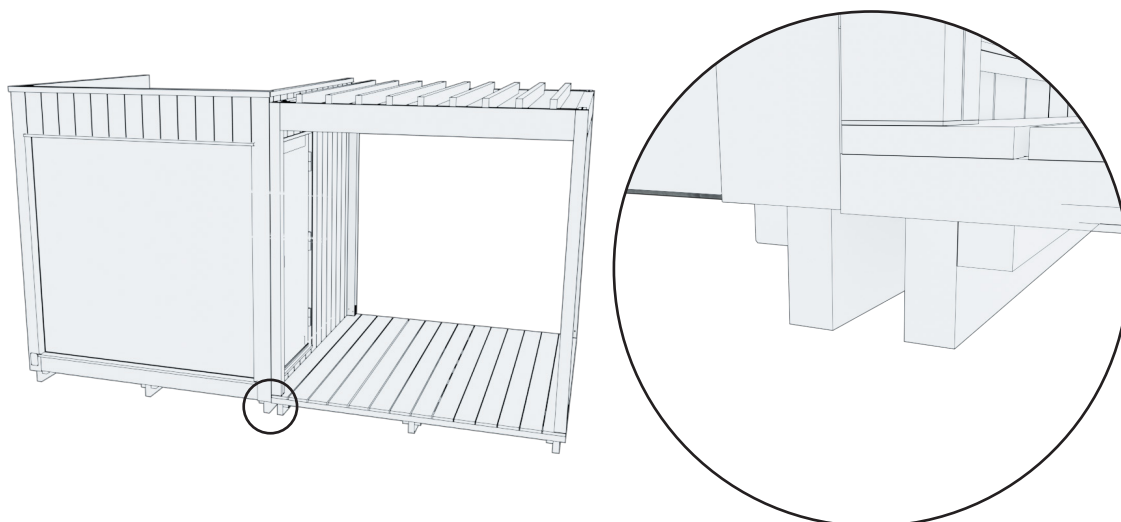
INSTALLAZIONE DELLA PERGOLA ACCANTO ALL'ALTRO MODULO



1. Assicurarsi che la pergola sia a livello con la parete posteriore del modulo adiacente.

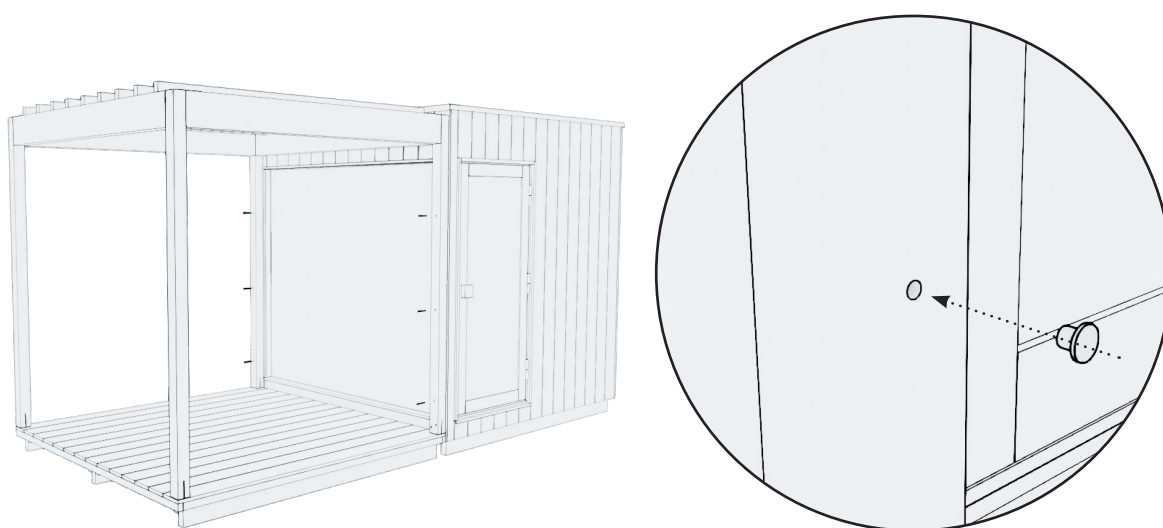


2. Fissare la pergola al modulo adiacente utilizzando delle viti sui montanti verticali. I montanti verticali sono dotati di fori predisposti per le viti. Coprire i fori con dei tappi".



3. Fissare i moduli l'uno all'altro mediante le staffe di trasporto. Consultare i dettagli specifici nella sezione "Collegamento dei moduli" delle istruzioni.

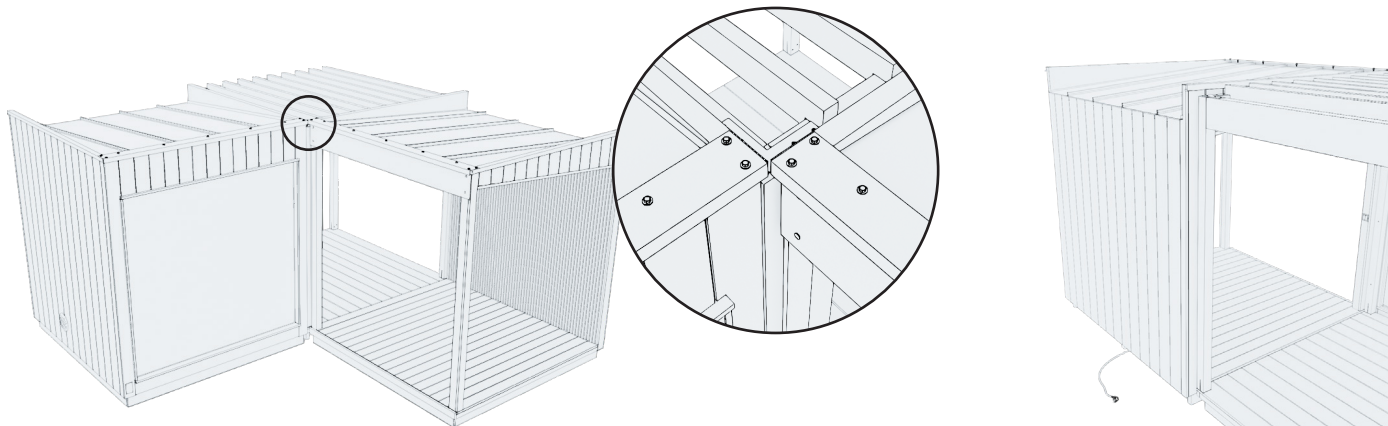
INSTALLAZIONE DELLA PERGOLA DAVANTI ALL'ALTRO MODULO



1. Assicurarsi che i montanti verticali della pergola siano a livello con le pareti laterali del modulo. Fissare la pergola all'altro modulo con delle viti e coprire i fori delle viti con dei tappi.

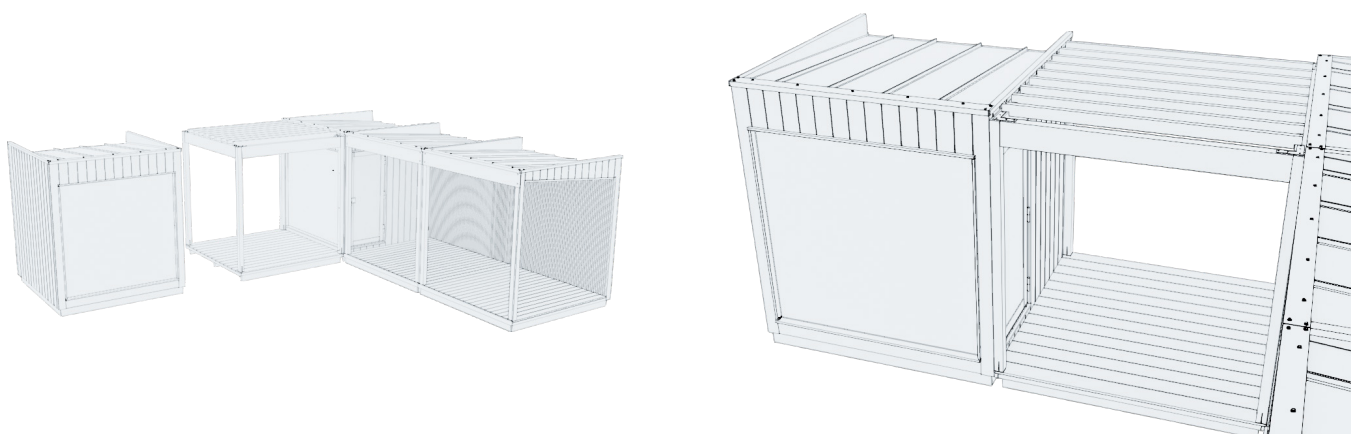
INSTALLAZIONE DEL MODULO NELLA PERGOLA

Kulmaan asennus (pergola kombinaation reunimainesena):



Quando si installa il modulo davanti alla pergola, assicurarsi che le coperture dei moduli non si scontrino; lasciare il secondo modulo leggermente arretrato.

Se la pergola è installata davanti a un altro modulo:



È possibile ampliare la combinazione dalla pergola. Ruotare il modulo collegabile di 90 gradi e sollevarlo accanto alla pergola. Fissare i moduli l'uno all'altro utilizzando i montanti verticali della pergola".

GARANZIA

La nostra prodotto gode di una garanzia di 24 mesi sui difetti di materiale e di fabbricazione.

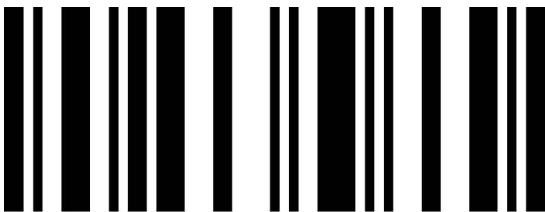
La garanzia è valida a condizione che l'utente abbia letto e rispettato le istruzioni per l'uso del prodotto.

NOTA! Fa eccezione il periodo di garanzia di 6 mesi concesso ai prodotti utilizzati per scopi commerciali.

- La garanzia non copre eventuali difetti tipici delle parti in legno che possono verificarsi. Ad esempio, cambiamenti di colore, variazioni di umidità, formazione di crepe e problemi simili.
- La garanzia non copre l'usura dovuta al normale utilizzo.
- La garanzia non copre i danni dovuti, ad esempio, a un errore dell'utente.
- La garanzia non copre nemmeno i danni da gelo, che possono essere evitati con un uso corretto.
- La garanzia non copre la corrosione dovuta all'uso di detergenti sbagliati.
- La garanzia non copre i costi indiretti come ad esempio la demolizione o la costruzione di una terrazza.
- Contattare immediatamente il venditore del prodotto in caso di problemi legati alla garanzia. Ogni tentativo di riparare il prodotto da soli invalida la garanzia.

SMALTIMENTO DEL PRODOTTO

Le parti metalliche del prodotto devono essere trasportate in un punto di riciclaggio dei metalli, mentre le parti in legno possono essere bruciate e il vetro può essere portato in un punto di riciclaggio del vetro. Le altre parti devono essere smaltite con i rifiuti misti. In Finlandia, le lampade a LED usate possono essere restituite gratuitamente e senza obbligo di acquisto di un nuovo prodotto nei negozi in cui vengono abitualmente vendute, o in alternativa possono essere portate in un punto di riciclaggio.



4278