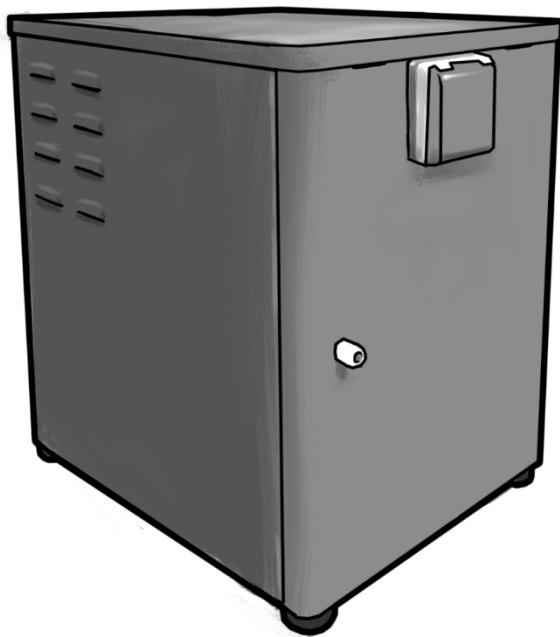




**INSTRUCTIONS FOR USE**

**Kirami® Tubtainer 2 - Filter / heater combo**



**Inspect the contents of the delivery immediately!  
Read and save the instructions for further use.**

# Contents

page	3	FI	KÄYTTÖOHJEET
page	20	SE	BRUKSANVISNING
page	37	EN	INSTRUCTIONS FOR USE
page	54	DE	GEBRAUCHSANWEISUNG
page	71	FR	MODE D'EMPLOI
page	88	NL	Gebruikers handleiding
page	105		Certificate of conformity



Like us on Facebook! Tips on using the product, competitions, experiences, images, etc. at [www.facebook.com/kiramioy](http://www.facebook.com/kiramioy)



**Kirami Oy YouTube channel**

<http://bit.ly/2U1vBmZ>

**FI** Pidätämme oikeudet muutoksiin tuotteessa ilman erillistä ilmoitusta.

**SE** Vi förbehåller oss rätten till produktförändringar utan att särskilt meddela om dem.

**EN** We reserve all rights to the product without any prior notification.

**DE** Wir halten uns das Recht auf Änderungen am Produkt ohne gesonderte Mitteilung vor.

**FR** Nous nous réservons le droit d'effectuer des modifications au produit sans préavis.

**DU** Wij behouden alle rechten op het product zonder voorafgaande kennisgeving.

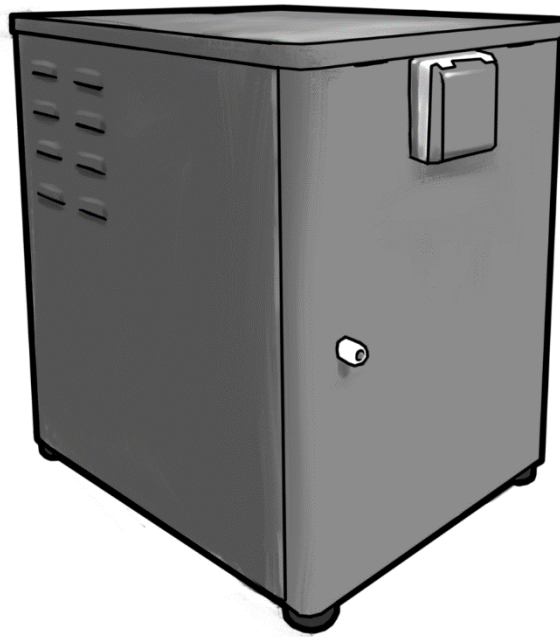
**RU** Сохраняем за собой право вносить изменения в изделие без специального уведомления.





## KÄYTTÖOHJEET

# Kirami® Tubtainer 2 - Suodatin- lämmitinpaketti



Tarkasta toimituksen sisältö viipymättä!  
Tutustu huolella ja säilytä ohjeet tulevaisuutta varten.

## YLEISTÄ

Kiitos että valitsitte Tubtainer 2 suodatin- lämmitinpaketin.

Näiden ohjeiden kaikki kohdat on luettava huolellisesti läpi ja kaikki ohjeet huomioitava. Ennen asennustöiden alkua tulee suodatinlaitteen täydellinen toimitus ja kaikkien osien moitteeton kunto tarkistaa. Emme vastaa jo asennettujen osien reklamoiduista vaurioista! Tuote on tarkoitettu vain yksityiseen ulkokäyttöön kylpytynnyreissä ja uima-altaissa. Pidätämme itsellemme oikeuden muutoksiin teknisen kehityksen nimissä.

## VAROITUKSET

Tämä ohje tulee säilyttää ja pitää saatavilla tuotetta käytettäessä. Asennettaessa ja käytettäessä tuotetta tulee noudattaa yleisiä turvallisuusohjeita sisältäen seuraavat: Tuote on tarkoitettu vain kylpytynnyrien ja uima-altaiden suodatukseen ja lämmitykseen. Kaikki muunlainen käyttö on kielletty ja voi johtaa varatilanteeseen. Pidä altaan veden lämpö alla valmistajan suositteleman maksimin. Tuotetta voidaan muuttaa ilman annettua tietoa, tässä ohjeessa annetut tiedot tai kuvat eivät ole sitovia. Älä anna lasten käyttää tuoteta ilman jatkuvaa valvontaa. Sähköiskun mahdollisuuden poistamiseksi, allas ei saa olla alle 2m päässä pistorasiasta. Ja mitään kannettavia sähkölaitteita ei saa asentaa alle 1,5m päähän altaasta. Älä hautaa sähköjohtoa maahan. Sijoita johto niin, ettei sitä vahingoiteta vahingossa ruohonleikkurilla tai vastaavalla.

### **Varoitus! - Estääksesi sähköiskun:**

Tarkasta syöttöjohto, älä käytä laitetta, mikäli johto on vioittunut. Vioittunut johto tulee vaihtaa välittömästi uuteen.

Älä käytä jatkojohtoja laitteen kytkennässä vaan käytä asiallisesti sijoitettua maadoitettua pistorasiaa.

Älä koske pistokkeeseen märkänä.

Kaksoiseristetty tuote - Käytä huollossa vain identtisiä virallisia varaosia.

Lue käyttöohje ennen käyttöä.

Tarkasta laitteen kunto viipymättä sekä mukana saapuneet osat ja ota välittömästi yhteyttä myyjään, jos huomaat poikkeamia.

## TEKNISET TIEDOT

Virtalähde	230V~, 50Hz
Lämmitysteho	2 kW / 3 kW
Pumpun teho	250 W
Suodattimen pinta-ala	2,3 m <sup>2</sup>
Virtaus	4,4 m <sup>3</sup> /h
Vaadittu sulakekoko	Min 10A / 2kW 16A / 3kW
Maksimipaine	3,45bar (50 PSI)
Mitat (P x L x K)	635 x 410 x 695 mm
Kuivapaino	31 kg
IP luokka	IP X4

## ASENNUS

## Yleisiä varoituksia ja huomioita

Käytä sähköalan ammattilaista sähköasennuksiin!

Laitte tulee aina kytkeä vikavirtasuojalla varustettuun pistorasiaan!

Laitteen sähköiset osat ovat roiskevesisuojattu (IPX4).

Suodatin-lämmityksikkö tulisi asentaa mahdollisimman lähelle allasta paikallisten säännösten sallimissa rajoissa ja mielellään altaan pohjan kanssa samalle tasolle.

Varmista, että vesi pääsee virtaamaan vapaasti pois laitteen asennuspaikasta, jotta se ei joudu veden varaan, vaikka sataisi tai altaasta valuisi ylivuotovettä.

Asennusalustan tulee olla tasainen ja kantava.

Mikäli laitetta käytetään talvella, se tulee suojata lumisateelta ja toimintaa pitää seurata säännöllisesti pakkaskelillä, jäätymisvaurioiden välttämiseksi mahdollisissa vikatilanteissa.

Laitteeseen tulee päästä käsiksi huoltoon ajatellen helposti.

Laitte tulee asentaa paikkaan, jossa voidaan seurata, etteivät lapset leiki laitteen läheisyydessä tai laitteella.

Laitetta ei tule kytkeä päälle altaan ollessa tyhjä tai veden kierron estettynä.

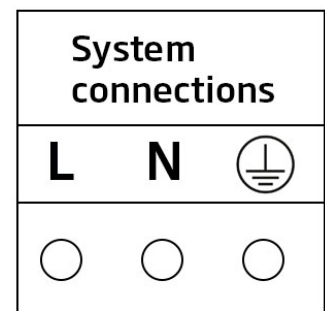
**Mikäli allas tyhjenetään talveksi, tulee laite viedä lämmitettyyn tilaan tai tyhjentää vedestä niin hyvin, paineilmalla tai vesi-imurilla, että letkuihin, lämmitinvastukseen tai pumppuun ei jää vettä jäätymään ja rikkomaan järjestelmää.**

## Sähkökytkennät

Koska tuote on katsottu kuuluvan standardin EN 60335-2-60: 2003 piiriin, täytyy sen tällöin olla puolikiinteästi tai kiinteästi liitetty sähköverkkoon.

Asennus tulee suorittaa paikallisten asetusten mukaan asianmukaisen pätevyyden omaavan henkilön toimesta.

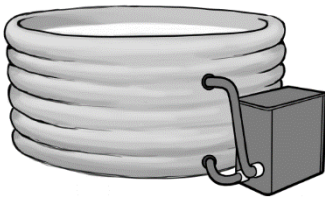
- Laitte tulee kytkeä aina vikavirtakytkimen taakse.
- Laitteen kokonaisteho n. 2,3 kW / 3,3kW.
- Kytkennässä tulee käyttää vähintään 3 x 1,5 mm<sup>2</sup> (2kW) / 3 x 2,5 mm<sup>2</sup> (3kW) ulkokäyttöön soveltuvaa kumikaapelia.
- Laitteessa on valmiit läpiviennit ja vedon poisto, jota kautta kaapeli viedään sähkökoteloon.
- Ohessa kytkentäliittimen piirros.



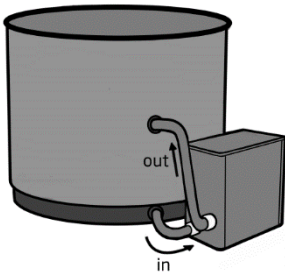
Input

## Käyttöönotto

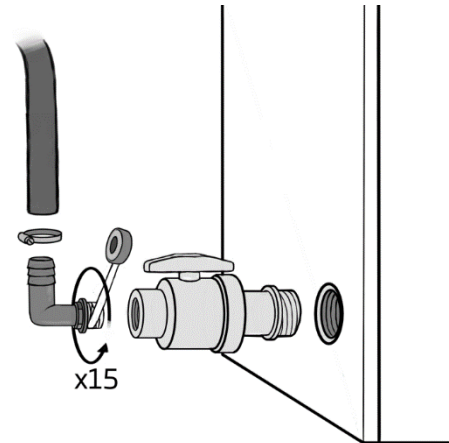
1. Sähkökytkennät täytyy suorittaa paikallisten sääntöjen mukaan. Laite vaatii vähintään 10A sulakkeen (2kW), mieluusti 16A ja 3kW versio aina 16A sulakkeen.
2. Käytä 38mm sisämitallista letkua. Asenna liitokset niin, että niitä pääsee tarvittaessa tarkastamaan ja kiristämään.
3. Asenna sulkuventtiilit laitteen sisäänmenoon ja ulostuloon, jotta on helppo sulkea veden virtaus huoltoa varten (Kuva 1).
4. Veden imu ja paluu kytketään altaan kytkentäohjeiden mukaan. (Kuva 1& Kuva 2) HUOM! Altaassa tulee turvallisuussyistä olla vähintään kaksi imureikää, joista vesi pääsee tulemaan pumpulle.
5. Kierrelliitoksissa, joissa ei ole o-rengasta, tulee käyttää putkitekippä ulkokierteeseen. Kiristä kierteet vain käsi ja varo ylikiristystä.
6. Laitteen sisäiset kytkennät on tehty valmiiksi kiertäen sisääntulosta pumppu / suodatinyksikön kautta lämmittimelle ja siitä virtauskytkimen kautta paluuseen.
7. Tarkasta kaikki liitokset vuotojen varalta ennen käyttöä.
8. Vesi lämpiää tyypillisesti tunnin aikana n. 1,5-2 °C/m<sup>3</sup>. Riippuen kuitenkin merkittävästi ympäristöolosuhteista. Altaan veden ja ympäristön välinen lämpötilaerotuksella on aina maksimiarvo, joka riippuu altaan koosta ja muista ulkoisista tekijöistä. Eli esimerkiksi tarpeeksi kylmällä ja tuulisella säällä on mahdollista, että altaan vesi ei enää lämpene asetettuun lämpötilaan.



Kuva 2 - Esimerkkikytkentä uima-altaaseen



Kuva 3 - Esimerkkikytkentä kylpytynnyriin



Kuva 1 - Venttiilien asennus

## Talvityhjennys

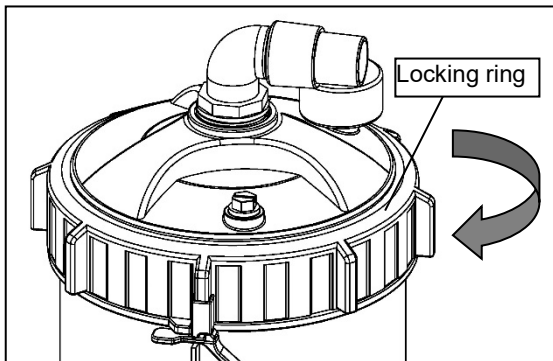
Poistettaessa laite talven ajaksi käytöstä tulee se tyhjentää huolellisesti.

- 1) Irroita venttiilit & letkut laitteesta
- 2) Avaa lämmitinosan kohdalla oleva tyhjennysproppu. Anna laitteen valua tyhjäksi propusta.
- 3) Poista suodatinpatruuna kyseisen ohjeen kohdan mukaan.
- 4) Kallista laitetta letkuliittimien jääden alemmas, jotta pumppuun jäänyt vesi valuu pois.
- 5) Kuivaa lopuksi suodatinkotelon sisäosa rätillä.

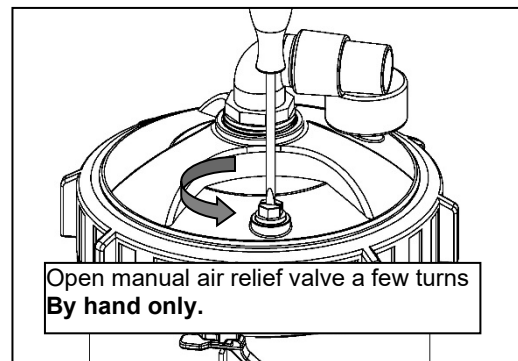
## KÄYTTÖ

**Suodattimen käynnistys**

1. Varmista että suodattimen kannen kiristysrenkas (Kuva 4 - Locking ring) on kireässä (käsin kiristys riittää).
2. Avaa manuaalista ilmausventtiiliä muutama kierros (Kuva 3) **Vain käsin, älä käytä voimaa.**
3. Kaikki imu ja paluuventtiilit tulee olla avattuna kun laite käynnistetään. Suljettu venttiili voi aiheuttaa vakavaa henkilö- tai aineellista vahinkoa.
4. Pysy sivussa suodattimesta kun ilmaat ja käynnistät järjestelmän. Järjestelmään päässyt ilma virtaa altaaseen ja osa poistuu ilmausventtiilistä. Sulje venttiili heti kun ilma on poistunut järjestelmästä.
5. Tarkasta että vesi kiertää hyvin ja palaa altaaseen, tarkasta myös painemittarin lukema.



Kuva 5 - Suodattimen kansi



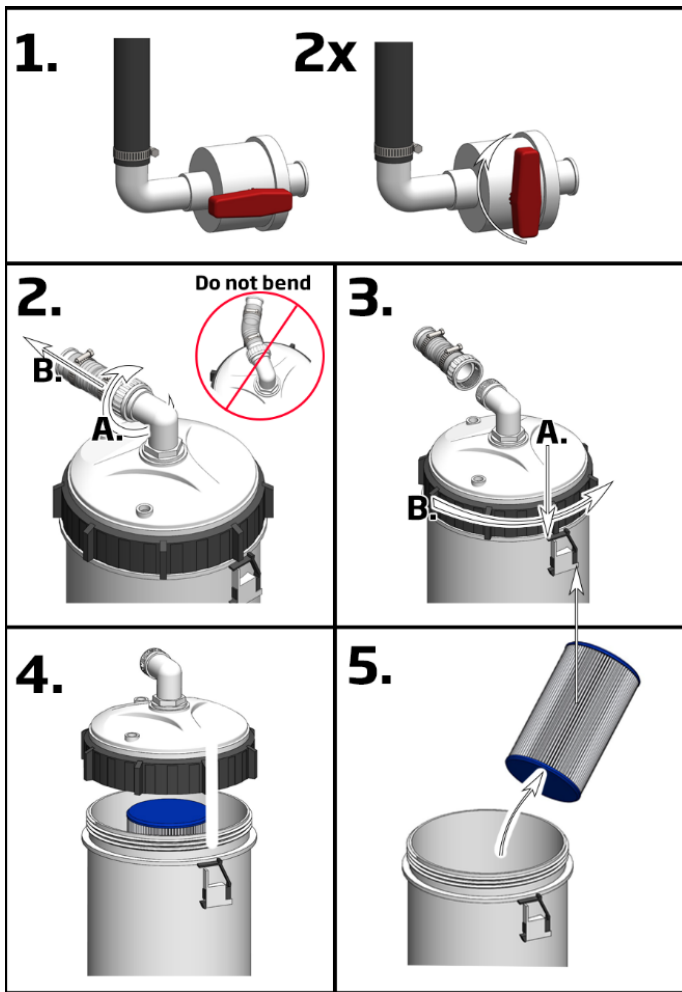
Kuva 4 - Ilmausventtiili

**Suodatus**

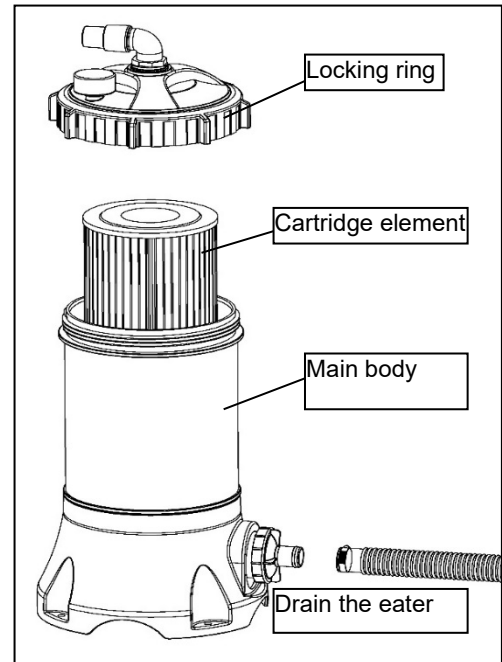
Suodatus alkaa heti kun vesi virtaa suodattimen läpi. Patruuna kerää vedestä likaa ja tämä patruunaan kertyvä lika muodostaa vastusta virtaavalle vedelle. Ajan mittaan painemittarin lukema (Kuva 6) nousee ja virtaus vähenee. Kun paine nousee 7-10 psi (0,4-0,7 bar) yli aloituspaineen tai virtaus laskee liian pieneksi, tulee suodatinpatruuna puhdistaa tai vaihtaa uuteen.

Kuva 6 -  
Painemittari**Suodattimen vaihto/huolto**

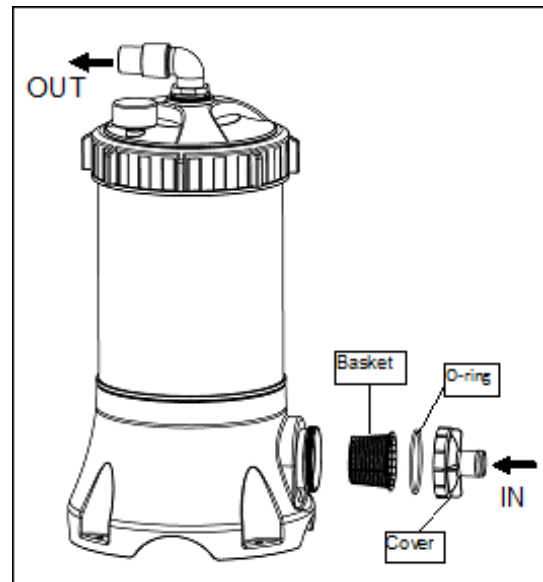
1. Kytke sähköt pois.
2. Sulje venttiilit (2 kpl), (1. /Kuva 8)
3. Avaa kannessa oleva ilmausventtiili, jotta kansi avautuisi helpommin. Älä käytä liikaa voimaa.
4. Tyhjennä suodatin vedestä avaamalla esisihdin klemmari (mikäli haluat puhdistaa esisihdin Kuva 9 / Basket)
5. Avaa paluuletkun pikaliitin ja irrota se (2 -3 / Kuva 8)
6. Avaa lukitusrenkas (vastapäivään), (3. / Kuva 8)
7. Avaa kansi varovasti, voi olla tiukassa (4. / Kuva 8)
8. Poista suodatinpatruuna ja puhdista kotelo tarvittaessa (5. /Kuva 8)
9. Irrota ja puhdista pumpun esisihti, jos tarpeen (Kuva 9 / Basket) .
10. Pese poistettu suodatin (Kuva 10) juoksevalla vedellä ja aseta kuivumaan. Käyttöä voi jatkaa heti vaihtamalla tilalle toisen patruunan.



Kuva 8 - Patruunan poisto



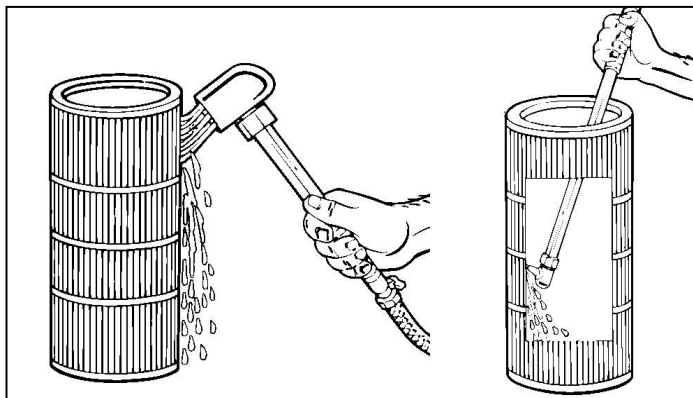
Kuva 7 - Suodattimen osat



Kuva 9 - Esisihdin avaus



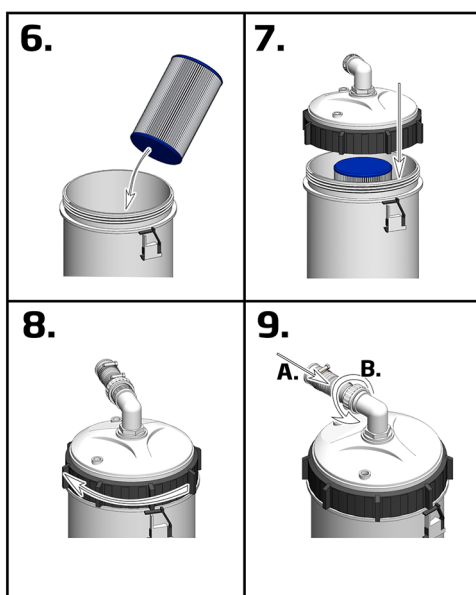
Pesu tulee tehdä paineella sisältä ulospäin ja ulkopuolelta vain puutarhaletkulla (ei paineella). Parhaan puhdistustuloksen saavuttamiseksi anna suodattimen kuivua ja harjaa kuivasta suodattimesta varovasti ja tarkasti pinnat irrottaaksesi hienoimman lian. Suodatin tulee uusia tarvittaessa tai vähintään kerran vuodessa.



Kuva 10 - Patruunan pesu

### Patruunan asetus paikalleen

1. Aseta uusi tai pesty suodatinpatruuna paikalleen. Tarkasta että se on keskitetysti ja tiiviisti paikallaan kannen alla, (6-7 / Kuva 11).
2. Kiristä lukitusrenas myötöpäivään vain käsikireyteen (8 / Kuva 11).
3. Liitä paluun pikaliitin paikoilleen (9 / Kuva 11).
4. Kiinnitä esisuodatin (Basket & O-ring & Cover / Kuva 9) ja imuletku (Drain / Kuva 8) mikäli olit ne irrottanut.
5. Avaa venttiilit, jotta vesi pääsee virtaamaan.
6. Kytke sähköt.
7. Käynnistä laite.
8. Kun ilmausventtiilistä ei enää tule ilmaa, sulje ilmausventtiili, **vain käsikireyteen**.
9. Tarkasta ja korjaa mahdolliset vuodot.



Kuva 11 - Patruunan palautus

## TOIMINNALLISUUS

Laite on tarkoitettu uima-altaiden ja kylpytynnyrien veden suodatukseen ja lämmitykseen.

Laitetta voidaan käyttää kahdessa eri moodissa (FILTER / HEATER).

*FILTER- moodissa* laite kierrättää altaan vettä sisäisen suodattimen läpi aina päälle kytkettynä tai tehdyn ajastuksen mukaisesti.

*HEATER- moodissa* laite lämmittää ja suodattaa altaan vettä ja pyrkii saavuttamaan asetetun veden lämpötilan altaaseen. Pumppu ja lämmitin pysähtyvät, kun haluttu lämpötila on saavutettu. Tai suodatin jää pyörimään ajastetusti, riippuen pumpun käyttömoodista.

Suosittelun veden lämpötila kylpytynnyrissä on 36°C - 38°C. Ja uima-altaassa alle 30°C.

Suosittelu laitteen käyttölämpötila +5°C - +40°C, sekä valvottuna -20°C - +5°C.

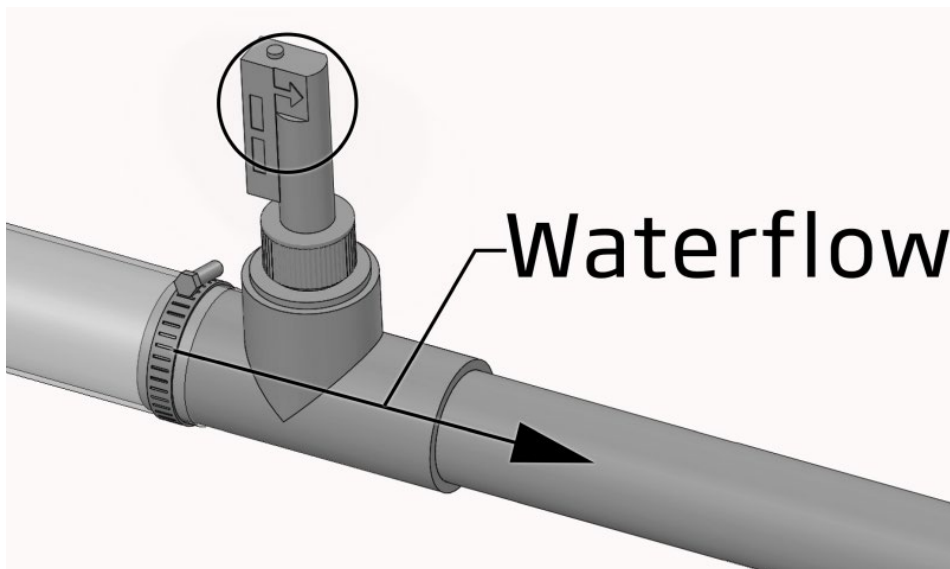
Laite pyrkii estämään jäätyksen itsenäisesti, jos se on olosuhteisiin nähden mahdollista. Eli se käynnistää pumpun ja lämmittimen asetuksista riippumatta, mikäli lämpötila laskee liian alhaiseksi.

Pumppu käynnistyy automaattisesti aina, mikäli sisään tulevan veden lämpötila  $T_{in} \leq 6C$  ja ulkolämpötila  $T_w \leq 8C$ .

Mikäli sisääntulevan veden lämpötila  $T_{in} \leq 3C$  ja ulkolämpötila  $T_w \leq 3C$ , käynnistyy lisäksi myös lämmitysvastus. Lämmitys sammuu, kun sisääntuleva lämpötila  $T_{in} \geq 6C$  tai ulkolämpötila  $T_w \geq 8C$ .

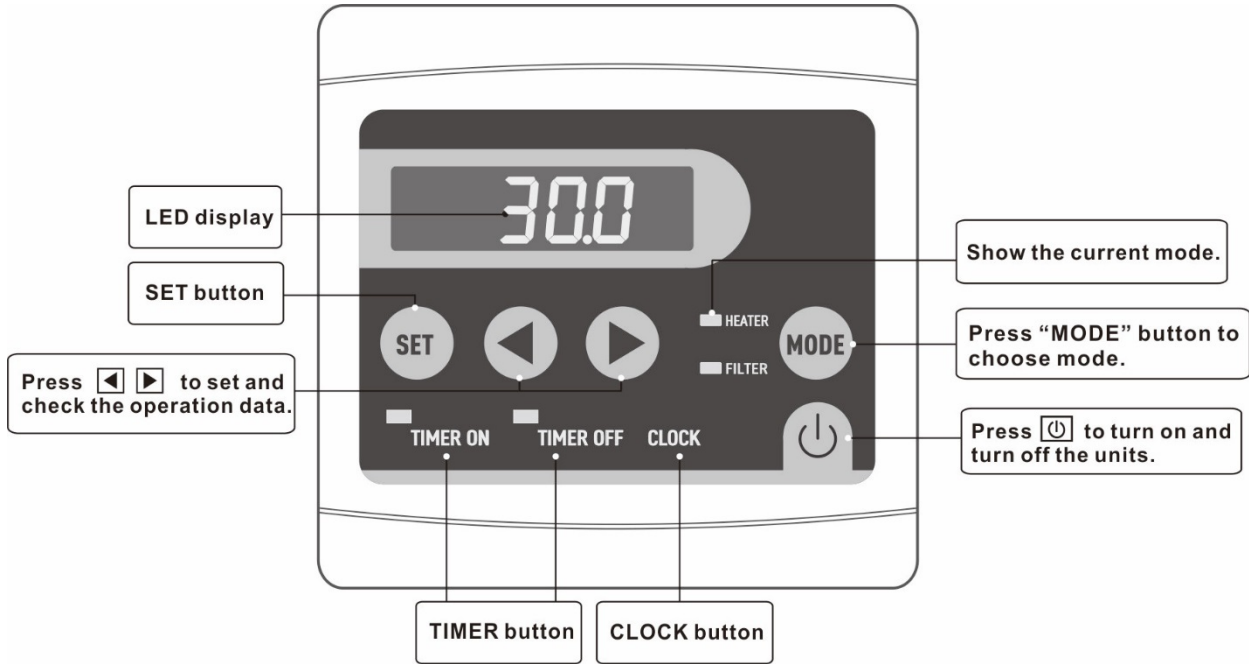
Mikäli allas tyhjenetään talveksi, tulee laite viedä lämmitettyyn tilaan tai tyhjentää vedestä niin hyvin, paineilmalla tai vesi-imurilla, että letkuihin, lämmitinvastukseen tai pumppuun ei jää vettä jäätymään.

Käyttöpaneelin ohjeet löydät kohdasta Käyttöpaneeli.



Kuva 12 - Virtauskytkimen asento

## KÄYTTÖPANEELI



Kuva 13 - Käyttöpaneeli

**Käyttöasetusten vaihtaminen:**

Laitteen ollessa päällä, mutta ei käynnissä, paina "◀" tai "▶" päästäksesi käsiksi asetuksiin.

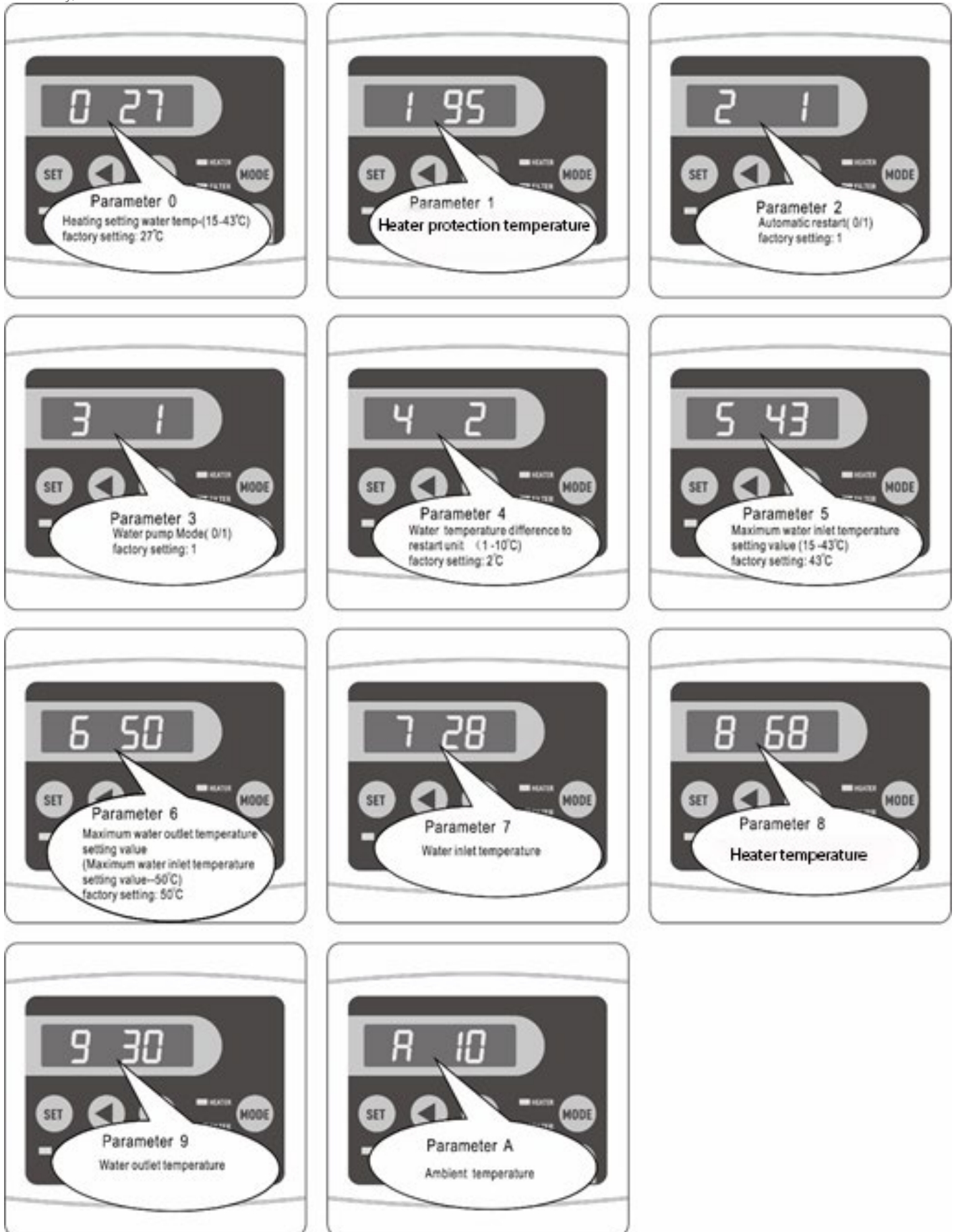
(asetukset 0-A, katso: Taulukko 2 - Laitteen asetusarvot)

- Paina "SET" siirtyäksesi kyseisen asetuksen arvon valintaan. Ja paina "◀" tai "▶" asettaaksesi halutun arvon ja lopuksi paina jälleen "SET" palataksesi takaisin.
- Jos et paina mitään 8 sekunnin kuluessa niin poistut valikosta.
- Mikäli laite on käynnissä voidaan painamalla "◀" tai "▶" katsella asetuksia vastaavasti, mutta niiden arvoja ei voida muuttaa, pois lukien veden lämpötila-asetus.
- Mikäli laite on käynnissä, näytöllä on sen hetkinen veden lämpötila. Mikäli laite ei ole käynnissä (Standby mode) on näytöllä kellonaika.

NO	Tarkoitus	Vaihteluväli	Asetettavissa	Tehdasasetus
0	Haluttu veden lämpötila	15~43°C	Kyllä	27
1	Lämmittimen suojauslämpötila	95 ~ 110°C	Kyllä	95°C
2	Automaattinen uudelleenkäynnistys 0 = sähkön kytkennän jälkeen jää standby tilaan 1 = jatkaa sillä ohjelmalla mihin oli jäänyt viimeski	0/1	Kyllä	1
3	Pumpun käyttötila 0 = pumppu käy aina kun käynnistetty tai ajastettu käymään, tarvitaan lämmitystä tai ei 1 = Pumppu pysähtyy kun lämmitystä ei tarvita.	0/1	Kyllä	0
4	Veden lämpötilaero käynnistykseen	1 ~ 10°C	Kyllä	2
5	Sisään tulevan veden maksimilämpötila	15 ~ 43°C	Kyllä	43
6	Ulos tulevan veden maksimilämpötila	~ 50°C	Kyllä	50
7	Veden sisääntulon lämpötila	-9 ~ 99°C	Mitattu arvo	
8	Lämmittimen lämpötila	-9 ~ 99°C	Mitattu arvo	
9	Veden ulostulon lämpötila	-9 ~ 99°C	Mitattu arvo	
A	Ulkolämpötila	-9 ~ 99°C	Mitattu arvo	


Taulukko 1 - Laitteen asetusarvot

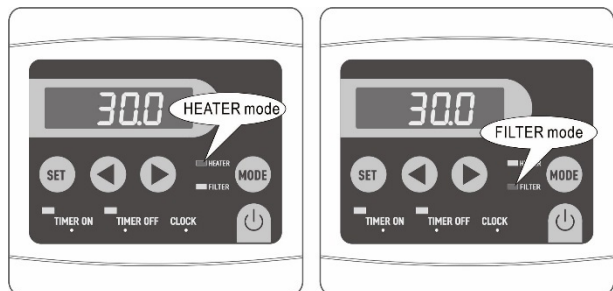
**HUOM! Asetus numero 3 vaikuttaa merkittävästi pumpun käyttötunteihin.** Mikäli lämmitystä tarvitaan paljon (yli neljä tuntia vuorokaudessa), on järkevää säätää tämä asetus asentoon 1, jolloin pumppu käy vain silloin kun lämmitystä tarvitaan. Mikäli lämmitystä ei tarvita kovin paljon, täytyy altaan veden suodatukselta huolehtia ajastamalla pumppu toimimaan riittävän määrän tunteja vuorokaudessa. Altaan vesimäärä tulisi kierrättää ainakin kaksi kertaa vuorokaudessa, kuitenkin niin, että suodatin on käynnissä vähintään tunnin vuorokaudessa.



Kuva 14 - Eri parametrit näytöllä



**Käyttötavan valinta (Kuva 15):**

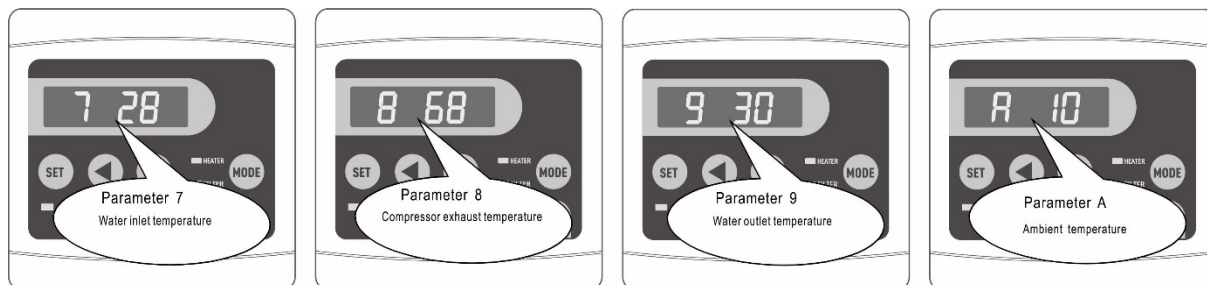
- Paina "  " käynnistääksesi laitteen. Käynnissä ollessaan näytöllä näytetään sen hetkinen veden lämpötila ja käyttötapa.
- Paina " **MODE** " vaihtaaksesi käyttötapaa (tapaa voidaan vaihtaa laitteen ollessa käytössä)
- Laite vaihtaa käyttötavan.



Kuva 15 - Käyttötavan valinta





**Nykyisen lämpötilan tarkastus (Kuva 16):**

- Laitteen ollessa käytössä paina "  " tai "  " tarkastaaksesi laitteen kyseisen tilan. Voit tarkastaa veden tai ulkotilan lämpötilan.

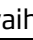
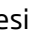








Kuva 16 - Lämpötilojen tarkastus

**Ajan asettaminen:**

- Paina " **CLOCK** " asettaaksesi ajan. Näytössä oleva kellonaika alkaa vilkkua, paina uudestaan " **CLOCK** " ja käytä "  " ja "  " painikkeita vaihtaaksesi tuntiasetusta. Kun haluat siirtyä minuuttien asetukseen, paina jälleen " **CLOCK** " painiketta. Aseta minuutit samoin "  " ja "  " painikkeilla. Ja paina lopuksi " **CLOCK** " tallentaaksesi muutoksen. Näyttö palaa normaalitilaan 8 sekunnin kuluttua.

**Ajastimen asetus päälle ja pois:**

- Kun kellon on asetettu aikaan, voidaan laite ajastaa käynnistymään ja sammumaan kellonajan mukaan. Tämä on tarkoitettu pelkkään suodatukseen.
- Paina " **TIMER ON** " asettaaksesi käynnistysajan. Näytöllä vilkkuu ON, paina uudestaan " **TIMER ON** " ja käytä "  " ja "  " painikkeita vaihtaaksesi tuntiasetusta. Kun haluat siirtyä minuuttien asetukseen, paina jälleen " **TIMER ON** " painiketta. Aseta minuutit samoin "  " ja "  " painikkeilla. Ja paina lopuksi " **TIMER ON** " tallentaaksesi muutoksen. Näyttö palaa normaalitilaan 8 sekunnin kuluttua.
- Paina " **TIMER OFF** " asettaaksesi sammutusajan. Näytöllä vilkkuu OFF, paina uudestaan " **TIMER OFF** " ja käytä "  " ja "  " painikkeita vaihtaaksesi tuntiasetusta. Kun haluat siirtyä minuuttien asetukseen, paina jälleen " **TIMER OFF** " painiketta. Aseta minuutit samoin "  " ja "  " painikkeilla. Ja paina lopuksi " **TIMER OFF** " tallentaaksesi muutoksen. Näyttö palaa normaalitilaan 8 sekunnin kuluttua.
- Kellonaika asetetaan 0-24 väliltä.
- Jos asetat käynnistymisen ja sammutuksen samaan aikaan, ei ajastus ole käytössä.
- Tehdessäsi ajastusta voit painaa " **CLOCK** " jolloin ajastin otetaan pois käytöstä.

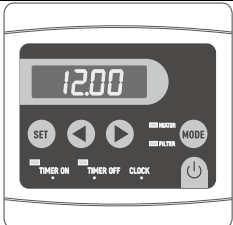
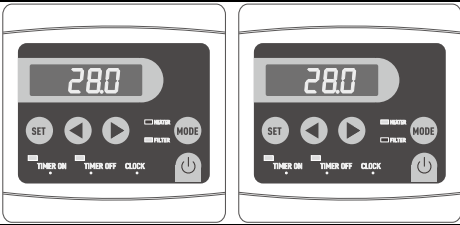
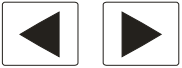





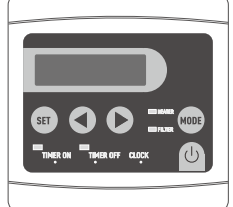
**Näppäinlukko:**

Paina "◀" ja "SET" 5 sekuntia lukitaksesi näppäimet.

Paina "◀" ja "SET" 5 sekuntia uudelleen avataksesi näppäimet.

Laitte kuittaa lukituksen ja avauksen kahdella piippauksella.

**Käytön yhteenveto**

Toiminto	Ulkopuollinen toiminto tai painikkeen painaminen	Näyttö	Laitteen vaste
Kytke laite	Kytke pistoke pistorasiaan		Näyttää kellonajan.
Valitse käyttötapa	Paina <b>MODE</b>		
Aseta haluttu veden lämpötila	 Asetettavissa välillä 15°C - 43°C		Lämmitin lämmittää kunnes tavoitelämpötila on saavutettu.
Käynnistä	Paina 		Käynnistä asetetussa käyttötavassa (suodatus/lämmitys)
Pysäytyä	Paina 		Pysähtyy ja jää odottamaan (Standby)
Sammuta laite	Irrota pistoke pistorasiasta		Sammuu täysin.

# JÄRJESTELMÄN TURVA-ASETUKSET

Laite on varustettu lämpötilan ohjauksella:

- Ulkolämpötila-anturi yhdessä tulevan veden lämpötila-anturin kanssa mahdollistaa jäätyminenestön toiminnan alhaisissa lämpötiloissa.
- Tulevan veden lämpötila-anturi sammuttaa lämmittimen kun haluttu lämpötila on saavutettu. Normaali lämmityssykli alkaa, kun tulevan veden lämpötila laskee alle 2 astetta asetettua alemmaksi. (Tehdasasetus)
- Lähtevän veden lämpötila-anturi suojaa lämmitintä ylikuumentumiselta ja liian isolta lämpötilaerolta.
- Ylikuumentumissuoja suojaa lämmitintä.

Suojamekanismeilla:

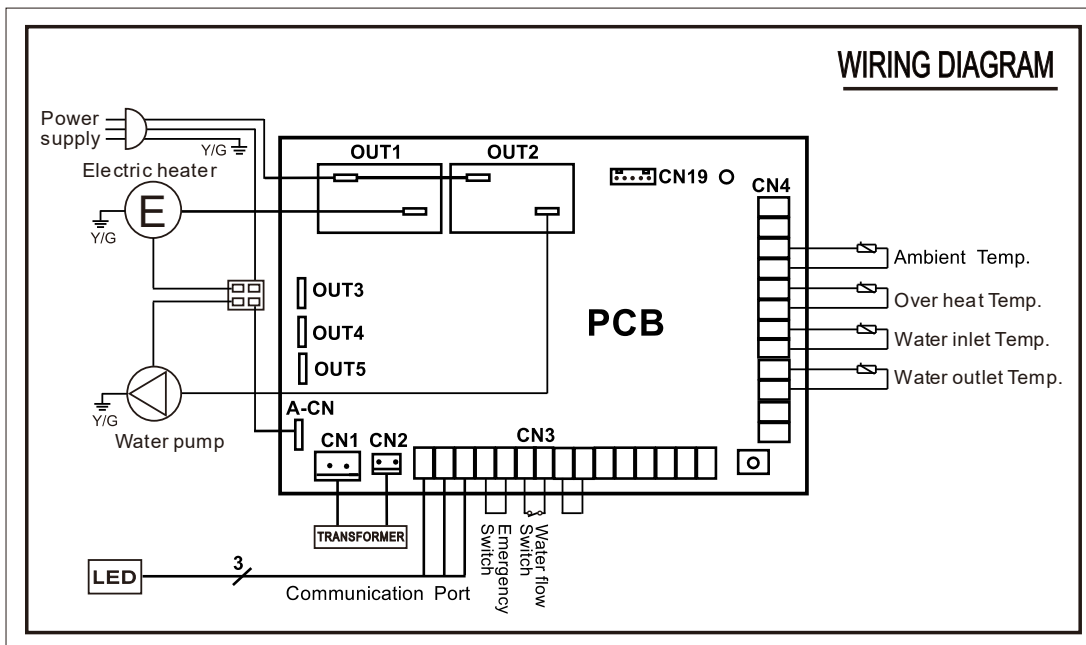
- Virtauskytkin, joka on lämmittimen jälkeen.
- Mekaaninen ylikuumentumissuoja joka sammuttaa lämmittimen,

Mikäli yksi näistä järjestelmistä laukeaa (laitevika, pois päältä tai poikkeava mittausarvo) näytetään tästä viesti näytöllä, katso taulukko vikatilat (Taulukko 3 - Vikatilat).

## Varoitus:

**Minkä tahansa näiden järjestelmän ohittaminen johtaa takuun raukeamiseen.**

## KytKentäkaavio



Kuva 17 - KytKentäkaavio



## VIKATILANTEET

Ongelma	Syy	Ratkaisu
Vesi ei kierrä / pumppu ei toimi.	Sähköjohto irti tai kytketty huonosti	Tarkista liitokset ja vikavirta.
	Vikavirta laukeaa.	
	Venttiili(t) kiinni	Avaa venttiili(t)
	Imu-/paluuletkun toiminta estynyt	Suorista / puhdista letkut.
	Laite rikkoutunut	Ota yhteys jälleenmyyjään
	Suodatin on tukossa/likainen.	Puhdista tai vaihda suodatin
Laite/näyttö ei toimi	Huono näytön liitos	Avaa suojakansi ja tarkista näyttökaapelin liitos
	Sulake/varoke palanut	Tarkista sähkön kokonaiskuorma ja vaihda sulake
	Sähkökatko	Odota että sähkö tulevat Jäätymisvaaran uhatessa tyhjennä vesi
Laitevaurio	Rikkoontunut laite	Ota yhteys asiantuntijaan/myyjään
Liitokset vuotavat	Löysä kiristys, puutteellinen putkitekniikka.	Liitos tyypistä riippuen kiristä, tai puhdista ja kiristä tarpeen mukaan. Muovikierteitä ei saa laittaa liian tiukkaan, koska ne voivat haljeta helposti.
	O-rengas pois paikaltaan tai hajonnut o-rengas	Vaihda vuotava o-rengas
Korkea paine suodattimessa	Likainen suodatin	Puhdista suodatinpatruuna
	Painemittari rikki	Vaihda painemittari

Taulukko 2 - Ongelmatilanteita

Huom. laite palaa tyypillisesti vikatilanteen korjaantuessa itsenäisesti asetettuun toimintatilaan 4-5 minuutin kuluttua.

## VIKAKOODIT

**Tässä taulukossa kerrotaan mikä aiheuttaa virhekoodin ja miten tulee toimia.**

Näyttö ja laitteen tila	Laitteen osa	Mahdollinen syy	Korvaava toimenpide
PP 01 Lämmitin ja pumppu pysähtyneenä	Sisään tulevan veden anturi	Anturi on irti, puuttuu tai rikki.	Tarkista liitännät, johdot, vaihda anturi tai piirikortti.
PP 02 Lämmitin ja pumppu pysähtyneenä	Ylikuumenemissuoja	Anturi on irti, puuttuu tai rikki.	Tarkista liitännät, johdot, vaihda anturi tai piirikortti.
PP 03 Lämmitin jatkaa toimintaa	Ulkolämpötilan anturi	Anturi on irti, puuttuu tai rikki.	Tarkista liitännät, johdot, vaihda anturi tai piirikortti.
PP 05 Lämmitin ja pumppu pysähtyneet	Veden paluulämpötilan anturi	Anturi on irti, puuttuu tai rikki.	Tarkista liitännät, johdot, vaihda anturi tai piirikortti.
PP 07	Ensimmäinen jäätyminenesto aktivoitunut	Alhainen lämpötila vedelle ja ilmalle.	Huolehdi ettei laite pääse jäätymään. Tyhjennä ja kuivaa jos jäätyminen näyttää todennäköiseltä.
PP 07	Toinen jäätyminenesto aktivoitunut	Alhainen lämpötila vedelle ja ilmalle.	Huolehdi ettei laite pääse jäätymään. Tyhjennä ja kuivaa jos jäätyminen näyttää todennäköiseltä.
EE 01 Lämmitin ja pumppu pysähtyneet	Lämmittimen ylikuumenemissuoja	Veden virtaus riittämätön	Veden virtaus liian pieni, tarkista mahdolliset tukkeet putkissa ja suodattimessa.
		Suoja rikkunut	Vaihda suoja
EE 03 Lämmitin ja pumppu pysähtyneet	Virtauskytkin	Vettä ei kierrä tarpeeksi.	Tarkista veden taso, ettei järjestelmä ime ilmaa jostakin.
		Anturin asento on huono	Tarkista että virtausanturi on suorassa veden virtaukseen nähden. Katso Kuva 12 sivulla 8. Korjaa tarvittaessa. Löysää kiristysrenkas ennen säätöä ja kiristä lopuksi.
		Anturi on irti, puuttuu tai rikki.	Tarkista liitännät, johdot, vaihda anturi tai piirikortti.
EE 06 Lämmitin ja pumppu pysähtyneet	Lämmittimen ylikuumenemissuoja	Mittaus antoi 95°C arvon yli kolme kertaa tunnin sisällä.	Veden virtaus liian pieni, tarkista mahdolliset tukkeet putkissa ja suodattimessa.
EE 08 Ohjauspaneeli ei toimi	Virhe paneelin yhteydessä	Paneelin kytkentä on löysässä	Tarkista paneelin liitoskaapeli.
EE 09 Lämmitin ja pumppu pysähtyneet	Ulostulevan veden lämpötila liian korkea	Veden virtaus riittämätön tai asetettu lämpötila liian korkea.	Veden virtaus liian pieni, tarkista mahdolliset tukkeet putkissa ja suodattimessa. Tai aseta alempi lämpötila.
EE 10 Lämmitin ja pumppu pysähtyneet	Veden sisänmenon ja ulostulon välillä liian iso erotus	Veden virtaus riittämätön	Veden virtaus liian pieni, tarkista mahdolliset tukkeet putkissa ja suodattimessa.

## TAKUU

Myönnämme tuotteelle 12 kuukauden takuun materiaali- ja valmistusvirheille. Takuu on voimassa, kun käyttäjä on tutustunut tuotteen käyttöohjeisiin ja noudattaa niitä.

HUOM! Yllämainitusta poikkeaa kaupallisiin tarkoituksiin käytettäville tuotteille myönnetty 6 kuukauden takuu-aika.

- Takuu ei koske normaalia käytöstä aiheutunutta kulumista.
- Takuu ei myöskään korvaa käyttövirheistä aiheutuneita vaurioita
- Takuu ei korvaa mitään pakkasen aiheuttamia vaurioita, koska ne voidaan välttää oikealla käytöllä.
- Takuu ei kata mitään välillisiä kuluja, esim. terassin rakentamisia tai purkuja.
- Takuu ei koske virheellisistä kemikaalien käytöstä aiheutuvista mahdollista syöpymistä. Erityisesti pH arvo tulee pitää kohdalla ja kemikaalien annostukset eivät saa olla liian suuria.

## TUOTTEEN HÄVITTÄMINEN

Tuote tulee toimittaa sähkölaitteiden kierrätykseen (SER).

## NAUTINNOLLISIA KYLPYHETKIÄ TOIVOO KIRAMI OY!

Pidätämme oikeudet muutoksiin tuotteessa ilman erillistä ilmoitusta.



Liity tykkääjijemme joukkoon Facebookissa! Saat vinkkejä ja tietoa tuotteiden käytöstä, voit osallistua kilpailuihin, jakaa kokemuksia ja kuvia muiden paljuttelijoiden kanssa jne.

**[www.facebook.com/kiramioy](http://www.facebook.com/kiramioy)**



**Kirami Oy YouTube channel**

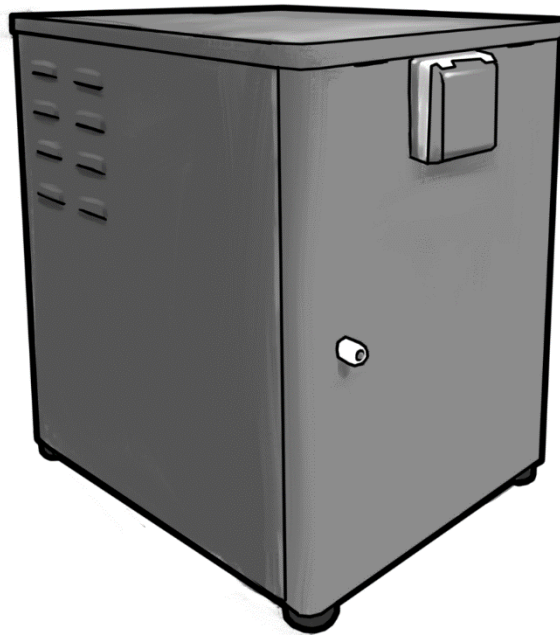
<http://bit.ly/2U1vBmZ>

Suomessa varaosat ja kylpytarvikkeet helposti verkkokaupastamme: [kauppa.kirami.fi](http://kauppa.kirami.fi)



**BRUKSANVISNING**

# Kirami® Tubtainer 2 - Underhållsvärmare



Kontrollera leveransens innehåll utan dröjsmål!  
Läs noggrant igenom och spara anvisningarna för framtida behov.

## ALLMÄNT

Tack för att du valde underhållsvärmaren Tubtainer 2.

Alla punkter i denna anvisning ska läsas igenom noggrant och alla anvisningar ska beaktas. Innan du börjar installationen ska du kontrollera att leveransen av filterenheten är komplett och att alla delar är intakta. Vi ansvarar inte för reklamationer för skador på redan installerade delar! Produkten är avsedd endast för privat utomhusbruk i badtunnor och simbassänger. Vi förbehåller oss rätten till ändringar som beror på den tekniska utvecklingen.

## VARNINGAR

Denna bruksanvisning ska sparas och finnas tillgänglig när produkten används. När produkten installeras och används ska de allmänna säkerhetsanvisningarna följas inklusive följande: Produkten är avsedd endast för filtrering och uppvärmning av badtunnor och simbassänger. All annan typ av användning är förbjuden och kan orsaka farliga situationer. Håll temperaturen på vattnet i karet under tillverkarens rekommenderade högsta temperatur. Produkten kan ändras utan meddelande om det. De uppgifter och bilder som finns i denna anvisning är inte bindande. Låt inte barn använda produkten utan ständig övervakning. För att eliminera risken för elstötar får karet inte placeras under två meter från eluttaget. Inga bärbara elektriska apparater får installeras under 1,5 meter från karet. Gräv inte ner elkabeln i marken. Placera kabeln så att den inte i misstag skadas av gräsklippare eller motsvarande.

### **Varning! - För att undvika elstöt:**

Kontrollera matningskabeln. Använd inte anordningen om kabeln är skadad. En skadad kabel ska omedelbart ersättas med en ny. Använd inte förlängningssladdar när anordningen ansluts, utan använd ett lämpligt placerat och jordat eluttag. Rör inte stickkontakten när du är våt. Dubbelisolerad produkt - använd endast identiska, officiella reservdelar vid underhåll. Läs bruksanvisningen innan användning. Kontrollera anordningens skick utan dröjsmål samt de delar som ingick i leveransen, och kontakta omedelbart försäljaren om du upptäcker något avvikande.

## TEKNISK INFORMATION

Strömkälla	230 V~, 50 Hz
Uppvärmningseffekt	2 kW
Pumpens effekt	250 W
Filtrets yta	2,3 m <sup>2</sup>
Flöde	4,4 m <sup>3</sup> /h
Krav på säkringsstorlek	Min. 10 A / 2kW, 16 A / 3kW
Maximalt tryck	3,45 bar (50 PSI)
Mått (L x B x H)	635 x 410 x 695 mm
Tomvikt	31 kg
IP-klass	IP X4

## INSTALLATION

**Allmänna varningar och anmärkningar**

Låt en behörig elektriker utföra de elektriska kopplingarna!

Anordningen ska alltid anslutas till ett uttag utrustat med jordfelsbrytare!

Anordningens elektriska delar är skyddade mot stänkvatten (IPX4).

Underhållsvärmaren ska installeras så nära karet som möjligt inom de gränser som de lokala bestämmelserna tillåter och gärna på samma nivå som karetets botten.

Kontrollera att vattnet kan rinna bort obehindrat från anordningens installationsplats, så att anordningen inte hamnar under vatten. Beakta även regnfall och översvämning från badet.

Installationsunderlaget ska vara jämnt och bärande.

Om anordningen används på vintern ska den skyddas för snöfall, och dess funktion ska följas regelbundet vid köld, för att frostsador ska undvikas vid eventuella felsituationer.

Se till så att det är lätt att komma åt anordningen med tanke på underhållet.

Anordningen ska installeras på en plats, där man har möjlighet att kontrollera så att barn inte leker i närheten av eller på anordningen.

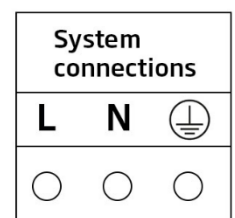
Anordningen ska inte kopplas på när karet är tom eller vattnets cirkulation är förhindrad.

**Om karet töms till vintern ska anordningen placeras i ett uppvärmt utrymme eller tömmas så bra på vatten, med tryckluft eller vattensug, att det inte finns vatten kvar i slangarna, uppvärmningsmotståndet eller pumpen som kan frysa och söndra systemet.**

**Elinstallation**

Produktinstallationen ska uppfylla standarden EN 60335-2-60:2003. Den kräver fast elinstallation av behörig elektriker.

- Systemet skall alltid vara ansluten till en anpassad jordfelsbrytare
- Systemet har vid full drift när den värmer ca 2,3kW / 3,3kW total elförbrukning.
- Den anslutande el kablagen skall vara minst 3 x 1,5 mm<sup>2</sup> (2kW version) och 3 x 2,5 mm<sup>2</sup> (3kW version) och anpassat för utomhusbruk.
- Använd systemets förberedda hål och avlastande kabelgenomföringar in i kopplingsboxen.
- Se schematisk skiss till höger



**Input**

## Idrifttagning

1. De elektriska kopplingarna ska utföras i enlighet med de lokala bestämmelserna. Anordningen kräver en säkring på minst 10 A, helst 16 A, eftersom anordningens totala effekt är cirka 2,3 kW. För 3kW version en 16A säkring kravs.
2. Använd en slang med ett innermått på 38 millimeter. Installera anslutningarna så att du vid behov kan kontrollera och dra åt dem.
3. Installera avstängningsventilerna vid inkommande och utgående vatten, så att det är enkelt att stänga av vattenflödet vid underhåll (Bild 1).
4. Vattnets in- och utgång ansluts enligt anslutningsanvisningarna för karet. (Bild 1& Bild 2) OBS! Av säkerhetsskäl ska det finnas minst två ingångshål i karet där vattnet kan rinna till pumpen.
5. I gängade anslutningar utan o-ring ska gängtejp användas på yttergången. Dra åt gängorna endast för hand och se till att inte dra åt för hårt.
6. Anordningens interna anslutningar har installerats färdigt och går från ingången via pumpen/filterenheten till värmaren och därifrån via strömbrytaren till utgången.
7. Kontrollera alla anslutningar så att de inte läcker innan användning.
8. Vattnet värms vanligen cirka 1,5-2 °C/m<sup>3</sup> per timme. Detta beror dock mycket på de omgivande förhållandena. Temperaturskillnaden mellan karetets vatten och omgivningen har alltid ett maximalt värde som beror på karetets storlek och övriga externa faktorer. Detta innebär att det till exempel vid tillräckligt kallt och blåsig väder är möjligt att karetets vatten inte kan värmas till den förinställda temperaturen.

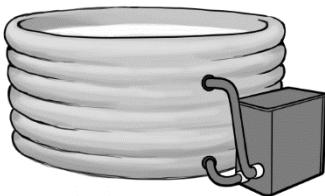


Bild 2 - Exempelkoppling till simbassäng

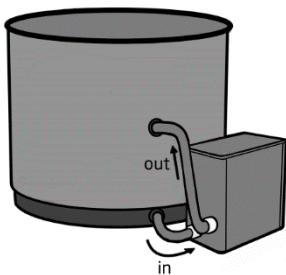


Bild 3 - Exempelkoppling till badtunna

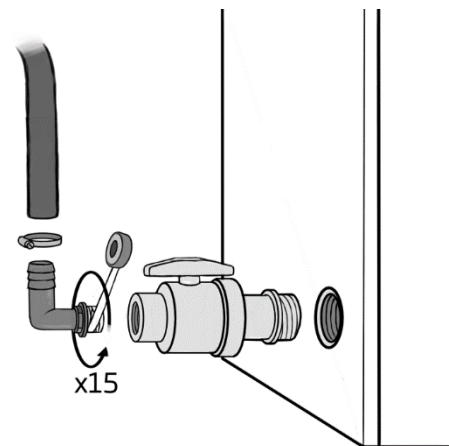


Bild 1 - Installation av ventiler

## Vinterförvaring

När systemet skall tas ur bruk vintertid så måste det dräneras noggrant.

1. Tag bort ventiler och slangar från systemet.
2. Öppna dräneringsventilen på elvärmaren från utsidan.
3. Ta bort filterpatronen enligt instruktion.
4. Luta systemet så att slanganslutningarna är lägst så att allt vatten i systemet tömms och låt systemet torka.
5. Torka tort hela systemet med en trasa.

## ANVÄNDNING

### Starta filtret

1. Se till att spänningen till filtrets lock (Bild 5 - Locking ring) är åtdragen (åtdragning för hand räcker).
2. Öppna **varsamt** den manuella luftningsventilen några varv (Bild 4) **använd endast handkraft.**
3. Alla ingångs- och utgångsventiler ska vara öppna när anordningen startas. En stängd ventil kan orsaka allvarliga person- och egendomsskador.
4. Håll dig på avstånd från filtret när du luftar och startar systemet. Luft som har kommit in i systemet flödar ut i karet och en del kommer ut via luftningsventilen. Stäng ventilen genast efter att luften har lämnat systemet.
5. Kontrollera att vattnet cirkulerar bra och återvänder till karet. Kontrollera även tryckmätarens värde.

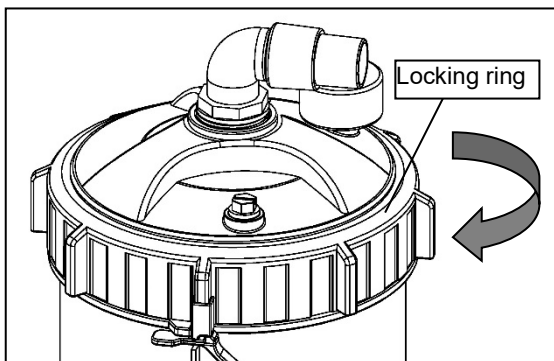


Bild 5 - Filtrets lock

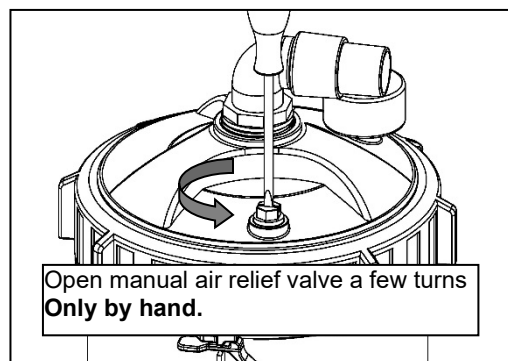
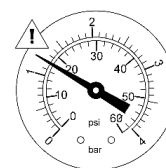


Bild 4 - Luftningsventil

### Filtrering

Filtreringen börjar genast när vattnet rinner genom filtret. Patronen samlar upp smuts från vattnet och smutsen som samlas i patronen bildar ett motstånd för det rinnande vattnet. Med tiden stiger tryckmätarens värde (Bild 5) och flödet minskar. När trycket stiger till 7-10 psi (0,4- 0,7 bar) över starttrycket eller flödet blir för litet ska filterpatronen rengöras eller bytas till en ny.

Bild 6 -  
Tryckmätare

### Byte/underhåll av filtret

1. Koppla bort strömmen genom att dra ut stickkontakten ur eluttaget.
2. Stäng ventilerna (2 st.), (1./ Bild 7)
3. För att locket skall gå att öppnas lättare så öppna först varsamt den manuella luftningsventilen några varv, **använd endast handkraft.**
4. Töm filtret på vatten genom att öppna förfiltrets klämma (om du vill rengöra förfiltret, Bild 8/Basket)
5. Öppna snabbkopplingen på utloppsslangen (2.-3. / Bild 7)
6. Lossa låsringen genom att först varsamt trycka ned den svarta låsklämman och sen skruva låsringen moturs, den kan vara trög att lossa. (3./ Bild 7)
7. Öppna locket, kan sitta hårt (4./ Bild 7)
8. Avlägsna filterpatronen och rengör höljet vid behov (5./Bild 7)
9. Lösgör och rengör pumpens förfilter (Bild 9/Basket)
10. Tvätta det avlägsnade filtret (Bild 10) med rinnande vatten och låt torka.



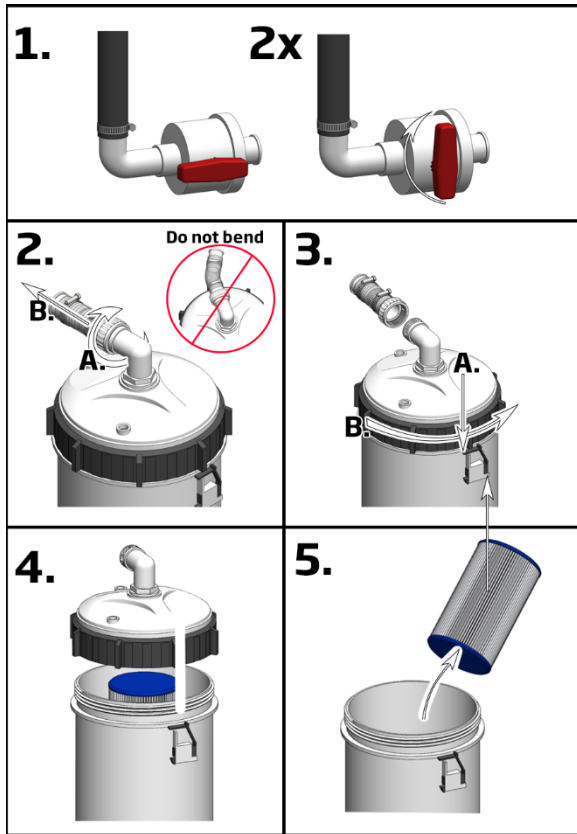


Bild 7 - Avlägsna patronen

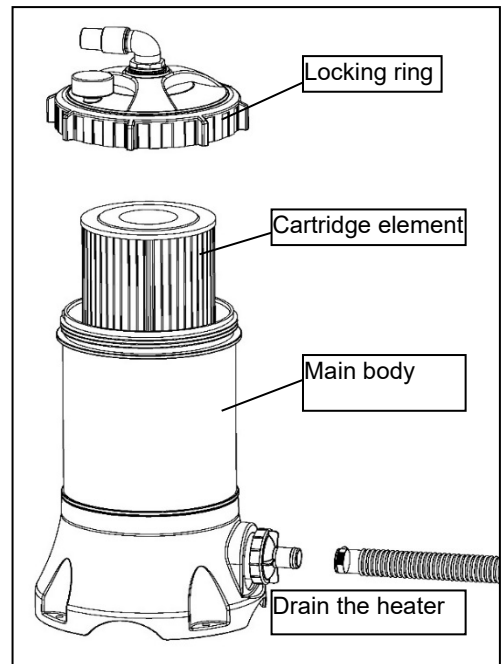


Bild 8 - Filtrets delar

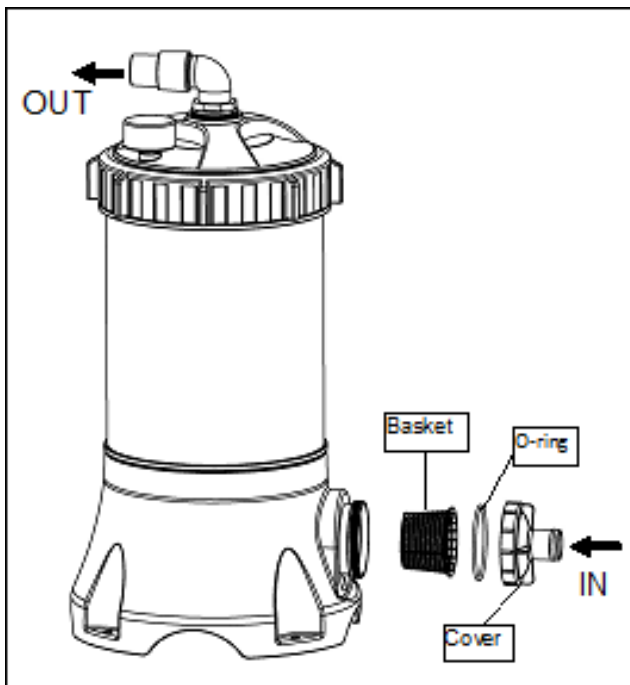


Bild 9 - Öppna förfiltret

Tvätten ska utföras med tryck inifrån och ut och utifrån endast med trädgårdsslang (utan tryck). För att uppnå bästa rengöringsresultat, låt filtret torka och borsta sedan försiktigt och noggrant det torra filtrets ytor för att få bort den finaste smutsen. Filtret ska förnyas vid behov eller minst en gång om året.

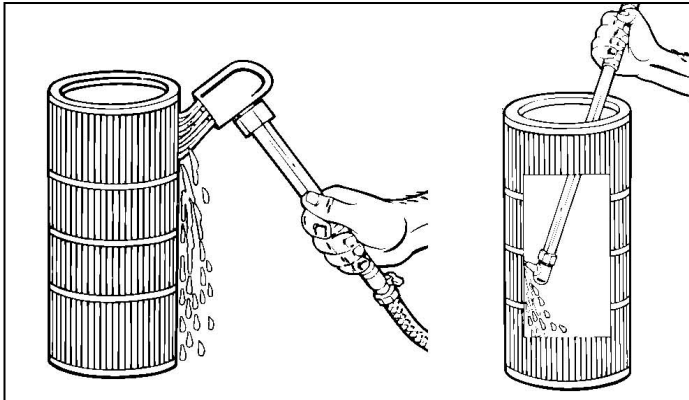


Bild 10 - Tvätta patronen

### Installera patronen

1. Installera den nya eller tvättade filterpatronen. Kontrollera att den är centrerad och sitter stadigt på plats (6./Bild 11).
2. Spänn fast låsringen ed handkraft genom att skruva den med medurs tills den svarta låsklämman snäpper fast. (Bild 11).
3. Skruva fast slangens snabbkoppling (9. / Image 11).
4. Sätt fast förfiltret (Basket & O-ring & Cover/Bild 8) och sugslangen (Drain/Bild 8) om du har avlägsnat dem.
5. Öppna ventilerna.
6. Koppla på strömmen. Koppla på strömmen.
7. Starta anordningen.
8. Efter att all luft kommit ut via luftningsventilen så skruvas den varsamt tätt, **använd endast handkraft**.
9. Kontrollera och åtgärda eventuella läckage.

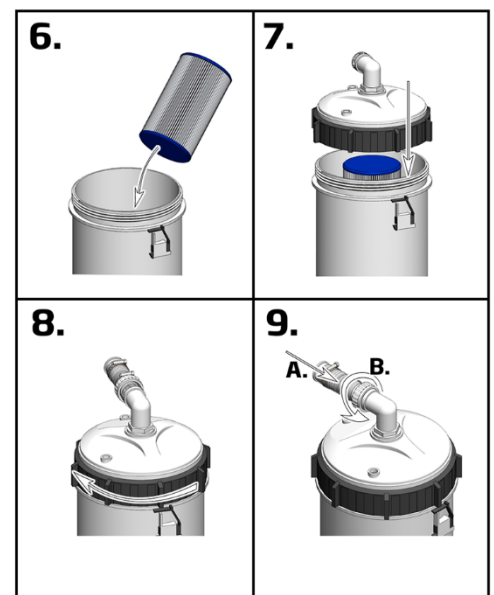


Bild 11 - Installera patronen

## FUNKTIONALITET

Anordningen är avsedd för filtrering och uppvärmning av vattnet i simbassänger och badtunnor.

Anordningen kan användas i två olika lägen (FILTER/HEATER).

I *FILTER-läget* låter anordningen karets vatten cirkulera genom det interna filtret alltid när anordningen är på eller enligt tidsinställning.

I *HEATER-läget* värmer och filtrerar anordningen karets vatten och strävar till att värma upp det till den inställda temperaturen för vattnet i karet. Pumpen och värmaren stannar när den önskade temperaturen är uppnådd. Eller så fortsätter filtret att gå enligt timern, beroende på i vilket läge pumpen används.

Den rekommenderade temperaturen på vattnet är 36 °C-38 °C i badtunnor och under 30 °C i simbassänger.

Den rekommenderade arbetstemperaturen för anordningen är +5 °C-+40 °C, och under övervakning -20 °C-+5 °C.

Anordningen försöker själv förhindra frysning om det är möjligt med tanke på förhållandena. Det vill säga den startar pumpen och värmaren oberoende av inställningarna, om temperaturen sjunker för lågt.

Pumpen startar alltid automatiskt om det inkommande vattnets temperatur är  $T_{in} < 6C$  och utetemperaturen  $T_w < 8C$ .

Om det inkommande vattnets temperatur är  $T_{in} < 3C$  och utetemperaturen  $T_w < 3$  startar även uppvärmningsmotståndet. Värmaren slocknar när det inkommande vattnets temperatur är  $T_{in} > 6C$  eller utetemperaturen  $T_w > 8C$ .

Om karet töms till vintern ska anordningen placeras i ett uppvärmt utrymme eller tömmas så bra på vatten, med tryckluft eller vattensug, att det inte finns vatten kvar i slangarna, uppvärmningsmotståndet eller pumpen som kan frysa och söndra systemet.

Anvisningar för kontrollpanelen hittar du i avsnittet Kontrollpanel.

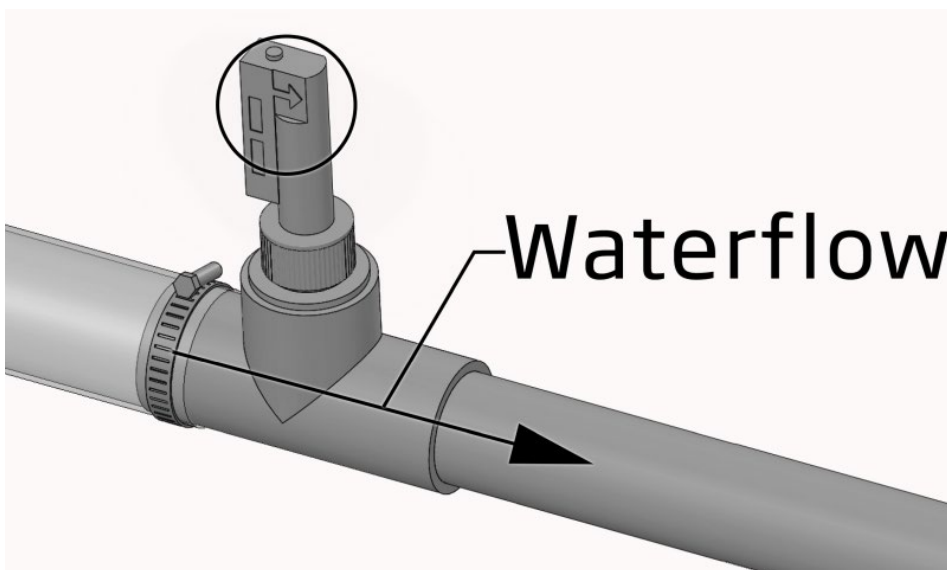


Bild 12 - Flödesvaktens riktning

## KONTROLLPANEL

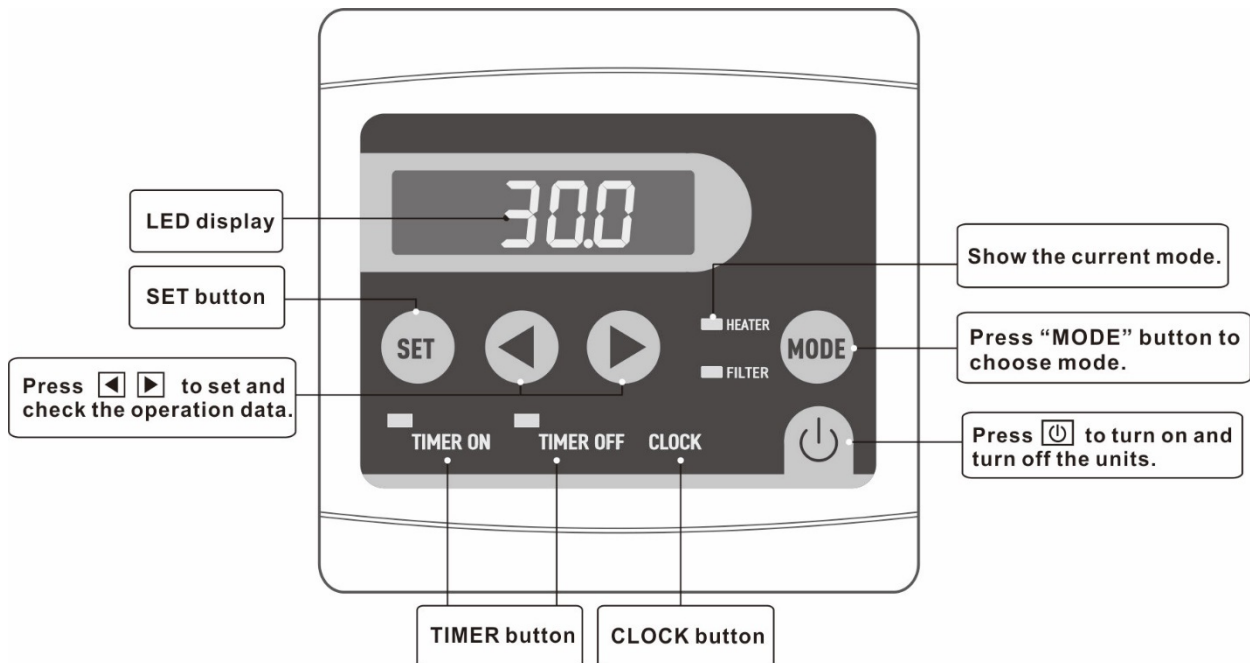


Bild 13 - Kontrollpanelen

**Ändra driftinställningar:**

När anordningen är påslagen men inte igång, tryck på "◀" eller "▶" för att komma åt inställningarna. (inställningarna 0-A, se: Tabell 2 - Inställningsvärden för anordningen)

- Tryck på "SET" för att välja värde på inställningen i fråga. Tryck sedan på "◀" eller "▶" för att ställa in önskat värde och tryck till sist på "SET" igen för att gå tillbaka.
- Om du inte trycker på någonting inom åtta sekunder stängs menyn.
- Om anordningen är i gång kan du genom att trycka på "◀" eller "▶" på motsvarande sätt se inställningarna, men värdet på dem kan inte ändras, förutom inställningen för vattentemperatur.
- Om anordningen är i gång visas den aktuella vattentemperaturen på skärmen. Om anordningen inte är i gång (Standby mode) visas klockslaget på skärmen.

NR	Syfte	Intervall	Inställbar	Fabriksinställning
0	Önskad vattentemperatur	15~43°C	Ja	27
1	Värmarens skyddstemperatur	95~110 °C	Ja	95 °C
2	Automatisk återstart 0=stannar i standby-läge efter att strömmen har kopplats på 1=fortsätter enligt det program som användes senast	0/1	Ja	1
3	Pumpens driftläge 0=pumpen går alltid när den har startats eller är inställd att gå, oavsett om uppvärmning behövs eller inte 1=pumpen stannar när ingen uppvärmning behövs.	0/1	Ja	0
4	Temperaturskillnad på vattnet för start	1~10°C	Ja	2
5	Maximal temperatur på det inkommande vattnet	15~43°C	Ja	43
6	Maximal temperatur på det utgående vattnet	~50 °C	Ja	50
7	Temperatur på det inkommande vattnet	-9~99°C	Uppmätt värde	
8	Värmarens temperatur	-9~99°C	Uppmätt värde	
9	Temperatur på det utgående vattnet	-9~99°C	Uppmätt värde	
A	Utetemperatur	-9~99°C	Uppmätt värde	

Tabell 1 - Inställningsvärden för anordningen

**OBS! Inställning nummer 3 inverkar betydligt på pumpens drifttimmar.** Om det behövs mycket uppvärmning (över fyra timmar per dygn) är det vettigt att justera denna inställning i läge 1, varvid pumpen går endast när det behövs uppvärmning. Om det inte behövs så väldigt mycket uppvärmning måste man se till att karetets vatten filtreras genom att ställa in pumpen att vara i gång ett tillräckligt antal timmar per dygn. Vattenmängden i karet ska cirkuleras minst två gånger per dygn, dock på ett sådant sätt att filtret är i gång minst en timme per dygn.

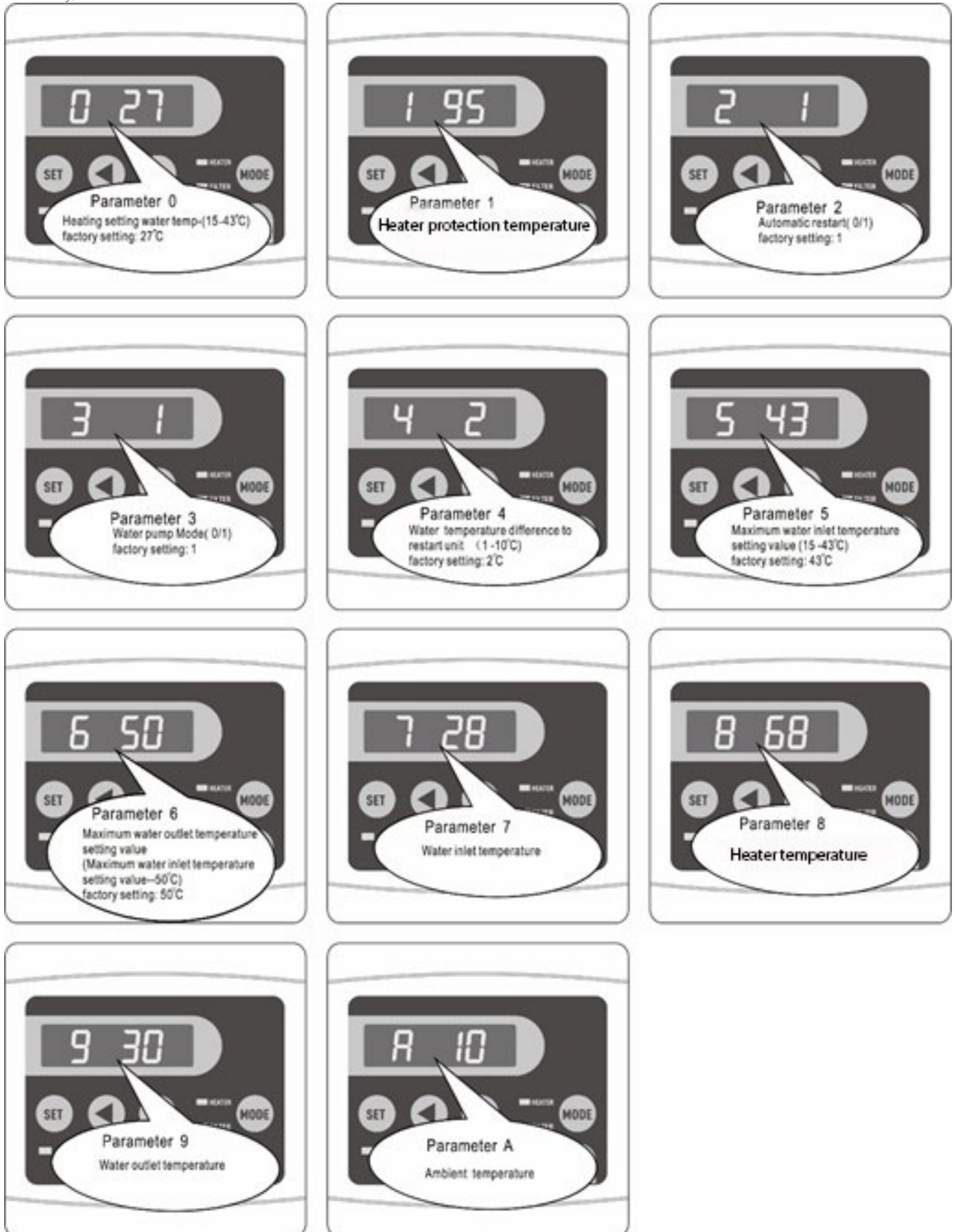



Bild 14 - Olika parametrar på displayen

**Välj användningssätt (Bild 15):**

- Tryck på "  " för att starta anordningen. När den är i gång visas den aktuella vattentemperaturen och användningssättet på skärmen.
- Tryck på " **MODE** " för att ändra användningssätt (användningssättet kan ändras när anordningen är i gång)
- Anordningen byter användningssätt.

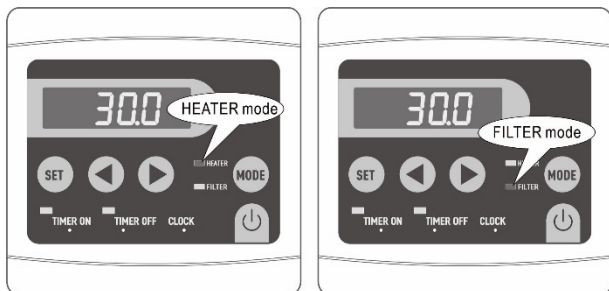




Bild 15 - Välj användningssätt

**Kontrollera den aktuella temperaturen (Bild 16):**

- När anordningen är i användning, tryck på "  " eller "  " för att kontrollera anordningens aktuella läge. Du kan kontrollera vattnets temperatur eller utetemperaturen.

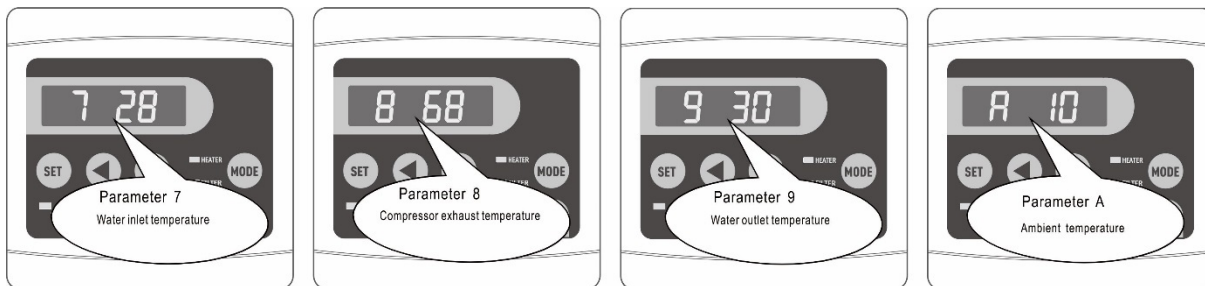
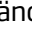




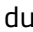

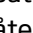

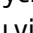
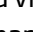
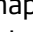


Bild 16 - Kontrollera temperaturer

**Tidsinställning:**

- Tryck på " **CLOCK** " för att ställa in tiden. När klockslaget som visas på skärmen börjar blinka, tryck på " **CLOCK** " igen och använd knapparna "  " och "  " för att ändra tidsinställningen. När du vill ställa in minuterna, tryck igen på knappen " **CLOCK** ". Ställ in minuterna på samma sätt med knapparna "  " och "  ". Tryck till sist på " **CLOCK** " för att spara ändringen. Skärmen återgår till sitt normala läge efter åtta sekunder.

**Aktivera eller inaktivera timern:**

- När klockan har ställts in kan anordningen tidsinställas så att den startar och stannar enligt klockslag. Denna funktion är avsedd endast för filtreringen.
- Tryck på " **TIMER ON** " för att ställa in starttiden. När 'ON' blinkar på skärmen, tryck igen på " **TIMER ON** " och använd knapparna "  " och "  " för att ändra tidsinställningen. När du vill ställa in minuterna, tryck igen på knappen " **TIMER ON** ". Ställ in minuterna på samma sätt med knapparna "  " och "  ". Tryck till sist på " **TIMER ON** " för att spara ändringen. Skärmen återgår till sitt normala läge efter åtta sekunder.
- Tryck på " **TIMER OFF** " för att ställa in avstängningstiden. När 'OFF' blinkar på skärmen, tryck igen på " **TIMER OFF** " och använd knapparna "  " och "  " för att ändra tidsinställningen. När du vill ställa in minuterna, tryck igen på knappen " **TIMER OFF** ". Ställ in minuterna på samma sätt med knapparna "  " och "  ". Tryck till sist på " **TIMER OFF** " för att spara ändringen. Skärmen återgår till sitt normala läge efter åtta sekunder.
- Klockslaget ställs in mellan 0 och 24.

- Om du ställer in samma tid för start och avstängning används inte timern.
- När du gör en tidsinställning kan du trycka på "**CLOCK**" för att inaktivera timern.

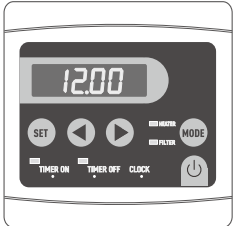
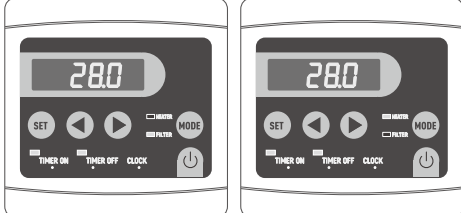

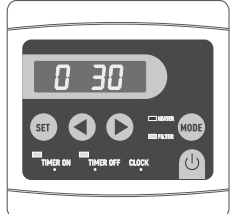

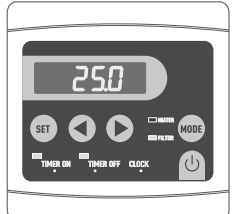


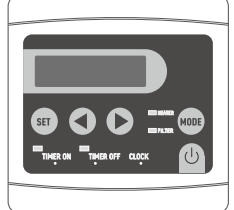
**Knapplås:**

Tryck på "◀" och "**SET**" i fem sekunder för att låsa knapparna.

Tryck igen på "◀" och "**SET**" i fem sekunder för att aktivera knapparna.

Anordningen bekräftar lösningen och aktiveringen med två pip.

**Sammanfattning av användningen**

Funktion	Extern åtgärd eller knapptryck	Skärm	Anordningens respons
Anslut anordningen	Anslut stickkontakten till eluttaget		Visar klockslaget
Välj användningsätt	Tryck på <b>MODE</b>		
Ställa in önskad vattentemperatur	 Kan ställas in mellan 15 °C och 43 °C		Värmaren värmer tills måltemperaturen är uppnådd.
Starta	Tryck på 		Startar i inställt användningsläge (filtrering/uppvärmning)
Stanna	Tryck på 		Stannar och väntar (Standby)
Stäng av anordningen	Dra ut stickkontakten ur eluttaget		Slocknar helt.



# SYSTEMETS SÄKERHETSINSTÄLLNINGAR

Anordningen är utrustad med temperaturstyrning:

- Givaren för utetemperaturen tillsammans med temperaturgivaren för det inkommande vattnet gör att frostskyddet fungerar vid låga temperaturer.
- Temperaturgivaren för det inkommande vattnet stänger av värmaren när den önskade temperaturen har uppnåtts. Den normala uppvärmningscykeln startar när temperaturen på det inkommande vattnet sjunker under två grader under det inställda värdet. (Fabriksinställning)
- Temperaturgivaren för det utgående vattnet skyddar värmaren mot överhettning och för stora temperaturskillnader.
- Överhettningsskyddet skyddar värmaren.

Skyddsmekanismen:

- En flödesbrytare som finns efter värmaren.
- Ett mekaniskt överhettningsskydd som stänger av värmaren.

Om ett av dessa system utlöses (funktionsstörning, avstängd anordning eller avvikande mätvärde) visas ett meddelande om detta på skärmen, se tabellen Felsituationer (Tabell 3 - Felsituationer).

## **Varning:**

**Om något av dessa system förbigås blir garantin ogiltig.**

## **Kopplingschema**

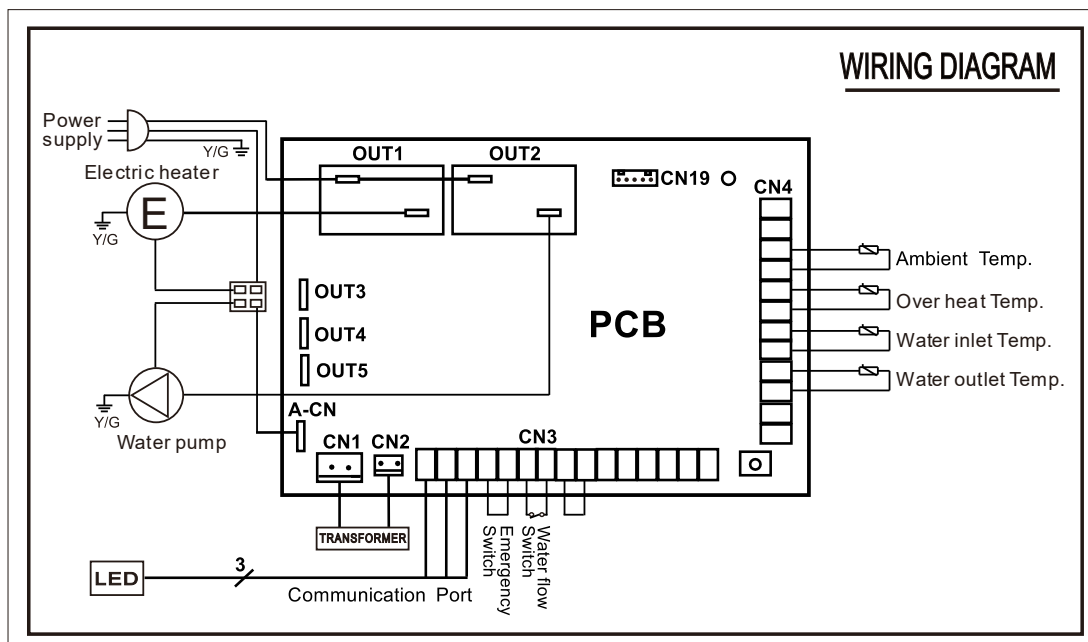


Bild 17 - Kopplingschema

## FELSITUATIONER

Problem	Orsak	Lösning
Vattnet cirkulerar inte/pumpen fungerar inte	Strömkabeln är inte ansluten eller dåligt ansluten	Kontrollera anslutningar och felström
	Felström utlöses	
	En ventil/flera ventiler är stängda	Öppna ventilen/ventilerna
	Den ingående/utgående slangens funktion är förhindrad	Räta ut/rengör slangarna
	Anordningen är trasig	Kontakta din återförsäljare
	Filtret är tilltäppt/smutsigt	Rengör eller byt filter
Anordningen/skärmen fungerar inte	Dåligt ansluten skärm	Öppna skyddslocket och kontrollera skärmkabelns anslutning
	En säkring/propp är trasig	Kontrollera strömmens totala belastning och byt säkring
	Elavbrott	Vänta tills strömmen är tillbaka Om det finns risk för att vattnet fryser, töm ur vattnet
Driftstörning	Anordningen är trasig	Kontakta en fackman/försäljare
Anslutningarna läcker	Lös åtdragning, bristfällig gängtejp.	Beroende på anslutningens typ, dra åt, eller rengör och dra åt så mycket som behövs. Plastgångor får inte dras åt för mycket, eftersom de lätt kan gå sönder.
	O-ringen är ur position eller trasig	Byt ut den läckande o-ringen
Högt tryck i filtret	Smutsigt filter	Rengör filterpatronen
	Tryckmätaren är trasig	Byt ut tryckmätaren

Tabell 2 - Problemsituationer

Observera att anordningen vanligen återgår till det förinställda driftläget på egen hand inom 4-5 minuter efter att felsituationen har åtgärdats.

## FELKODER

I denna tabell anges vad som orsakar en felkod och vad du ska göra.

Skärmen och anordningens status	Del av anordningen	Möjlig orsak	Reparerande åtgärd
<b>PP 01</b> Värmaren och pumpen har stannat	Temperaturgivaren för det inkommande vattnet	Givaren är lös, trasig eller saknas.	Kontrollera anslutningar och slangar, byt givare eller kretskort.
<b>PP 02</b> Värmaren och pumpen har stannat	Överhettningsskyddet	Givaren är lös, trasig eller saknas.	Kontrollera anslutningar och slangar, byt givare eller kretskort.
<b>PP 03</b> Värmaren fortsätter att gå	Givaren för utetemperaturen	Givaren är lös, trasig eller saknas.	Kontrollera anslutningar och slangar, byt givare eller kretskort.
<b>PP 05</b> Värmaren och pumpen har stannat	Temperaturgivaren för det utgående vattnet	Givaren är lös, trasig eller saknas.	Kontrollera anslutningar och slangar, byt givare eller kretskort.
<b>PP 07</b>	Det första frostskyddet har aktiverats	Låg temperatur på vattnet och luften.	Se till att anordningen inte fryser. Töm och låt torka om det verkar sannolikt att den kommer att frysa.
<b>PP 07</b>	Det andra frostskyddet har aktiverats	Låg temperatur på vattnet och luften.	Se till att anordningen inte fryser. Töm och låt torka om det verkar sannolikt att den kommer att frysa.
<b>EE 01</b> Värmaren och pumpen har stannat	Värmarens överhettningsskydd	Otillräckligt vattenflöde	Vattenflödet är för litet, kontrollera om rör eller filter är tilltäppta.
		Skyddet har gått sönder	Byt skydd
<b>EE 03</b> Värmaren och pumpen har stannat	Flödesbrytaren	Otillräcklig vattencirkulation.	Kontrollera vattennivån, så att systemet inte suger in luft någonstans.
		Flödesbrytaren har vridit sig.	Vrid flödesbrytaren som sitter på utgående rör efter värmaren så att den så att pilen på sidan pekar i samma riktning som vattenflödet, mot utloppet. Spänn sedan fast mutter med endast handkraft. Se bild 12 på sidan 8.
		Givaren är lös, trasig eller saknas.	Kontrollera anslutningar och slangar, byt givare eller kretskort.
<b>EE 06</b> Värmaren och pumpen har stannat	Värmarens överhettningsskydd	Mätningen gav ett värde på 95 °C över tre gånger på en timme.	Vattenflödet är för litet, kontrollera om rör eller filter är tilltäppta.
<b>EE 08</b> Kontrollpanelen fungerar inte	Fel i anslutning till panelen	Panelens anslutning är lös	Kontrollera panelens anslutningskabel.
<b>EE 09</b> Värmaren och pumpen har stannat	Temperaturen på det utgående vattnet är för hög	Otillräckligt vattenflöde, eller den förinställda temperaturen är för hög.	Vattenflödet är för litet, kontrollera om rör eller filter är tilltäppta. eller ställ in en lägre temperatur.
<b>EE 10</b> Värmaren och pumpen har stannat	För stor skillnad mellan mängden inkommande och utgående vatten	Otillräckligt vattenflöde	Vattenflödet är för litet, kontrollera om rör eller filter är tilltäppta.

## GARANTI

Produkten har tolv månaders garanti för material- och tillverkningsfel. Garantin gäller om användaren har läst produktens bruksanvisning och följer den.

OBS! Från ovanstående avviker den sex månaders garanti som beviljas för produkter i kommersiellt bruk.

- Garantin gäller inte normalt slitage på grund av användning.
- Garantin ersätter inte heller skador som har orsakats av felaktig användning.
- Garantin ersätter inga skador som orsakats av köld, eftersom dessa kan undvikas genom korrekt användning.
- Garantin täcker inga indirekta kostnader, till exempel bygge eller rivning av terrass.
- Garantin gäller inte eventuell frätning orsakad av felaktig användning av kemikalier. I synnerhet pH-värdet ska hållas på rätt nivå och kemikaliedoserna får inte vara för stora.

## ÅTERVINNING AV PRODUKTEN

Produkten ska föras till återvinningen för elektriska apparater (SER).

## NJUTNINGSFULLA BADSTUNDER ÖNSKAR KIRAMI OY!

Vi förbehåller oss rätten till produktförändringar utan att särskilt meddela om dem.



Gilla oss på Facebook! Du får bland annat tips för och information om användningen av produkterna, du kan delta i tävlingar samt dela erfarenheter och bilder med andra badtunnebadare. **[www.facebook.com/kiramioy](http://www.facebook.com/kiramioy)**



**Kirami Oy:s YouTube-kanal**

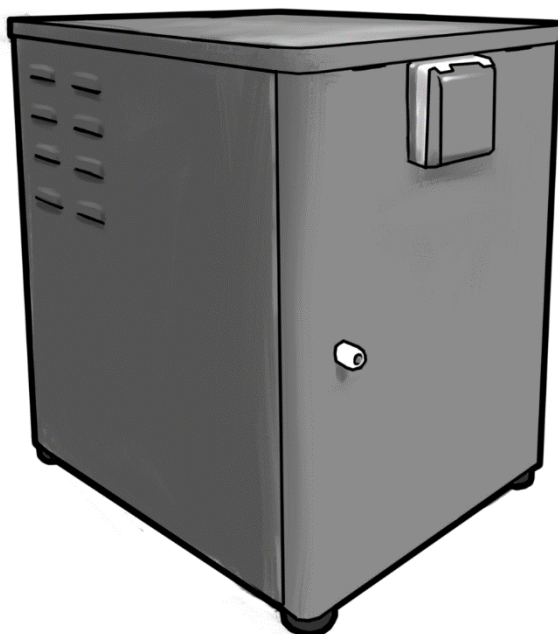
<http://bit.ly/2U1vBmZ>





**INSTRUCTIONS FOR USE**

# Kirami® Tubtainer 2 - Filter & Heater combo



**Inspect the contents of the delivery immediately!  
Read and save the instructions for further use.**

## GENERAL

Thank you for choosing Tubtainer 2 Filter & heater combo.

Please read these instructions carefully through and follow all items accordingly.

Before installation please check the delivery of the equipment and condition of all parts. The warranty does not cover parts broken during installation. The product is meant only for private outdoor usage with hot tubs and small pools.

We reserve all rights to make changes in the name of technical development.

## WARNING

Save these instructions and keep them available when using the product.

While installing and using the product follow common safety guidelines including the following:

The product is meant for heating & filtering of hot tubs and small pools. Any other use not in conformity and random will be considered as dangerous and unsuitable. Keep the pool water under the maximum recommendation of the pool supplier.

In a concern to a constant improvement, our products can be modified without notice; the present pictures in this note or the characteristics which are described are not contractual.

Do not let children use the product without constant supervision.

To prevent electrocution do not install the pool less than 2 m away from electric outlet. And do not install any portable electric equipment closer than 1,5m from the pool.

Do not bury electric cords into the ground. Place the cords so that you cannot damage them with lawn mower or other such equipment.

### **WARNING! To prevent electrocution:**

Check the power cords, and do not use the product if the cord is damaged. Replace damaged cord immediately.

Do not use extension cords when connecting the product to outlet. Use properly located grounded outlet.

Do Not Touch Plug with Wet Hands.

Double insulated product- When Servicing Use Only Identical Replacement Parts.

Read Instruction Manual Before Using.

Please examine and verify all components are present before use. Notify the seller for any damaged or missing parts without any delay.



## TECHNICAL INFORMATION

Power supply	230V~, 50Hz
Heating power	2 kW
Pump power	250 W
Filtration area	2,3 m <sup>2</sup>
Flow rate	4,4 m <sup>3</sup> /h
Fuse size	Min 10A / 2 kW 16A / 3 kW
Max pressure	3,45bar (50 PSI)
Measures (L x W x H)	635 x 410 x 695 mm
Dry weight	31 kg
IP class	IP X4

## INSTALLATION

### General warnings and remarks

Use qualified electrician for electric installations!

The device shall be connected to grounded outlet with RCD protection.

The electric parts of the product are splash water protected (IPX4).

The device should be installed as close to the pool as possible according to national and local regulations and if possible to the same level as the pool floor.

Make sure that water can flow away from the installation place to prevent flooding. Consider rain fall and also overflow from the hot tub.

The installation location has to be flat and able to support the product installation.

If the device is used during winter it has to be protected from snow fall.

The device must be easily accessible for maintenance.

The device must be installed into a location where it can be supervised so that children do not play around or with the device.

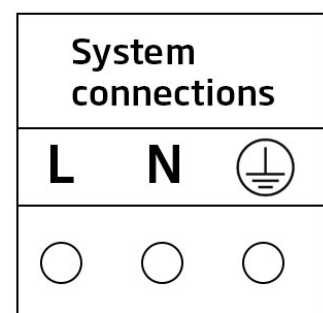
Do not plug in / turn on the device when the pool is empty or the water flow has been blocked.

**If the tub is going to be emptied for winter. You must move the device to warm storage or empty it totally from water with compressed air or water vacuum cleaner. So that there will not be any water left in the pipes, heater element or the pump that would freeze and break the system.**

### Electric installation

Since the product is in the scope of standard EN 60335-2-60:2003. It must be fixed or half fixed installed to electric supply. The installation shall be carried out by a person with local permissions and qualifications.

- The device must always be connected after a RCD breaker.
- The device full power is ca. 2,3kW / 3,3kW.
- The connection shall be made with rubber cable that is designed for outdoor use and has wires at least 3 x 1,5 mm<sup>2</sup> for 2kW version and 3 x 2,5 mm<sup>2</sup> for 3kW version
- The device has ready made holes and strain relief, use those to lead the cable into the electric box.
- On the right a connection drawing for electricians.



**Input**



## Initiation

1. Electric connection must be carried out according to local rules. The device needs a fuse of 10A minimum. But a 16A fuse is recommended since the full input power is about 2,3 kW. The 3kW version always needs a 16A fuse with full input power of 3,3kW.
2. Use 38 mm inside diameter hose for water connections. Place hose connections so that they can be easily checked and adjusted.
3. Install ball valves to the inlet and outlet of the device. So it will be easy to stop circulation for maintenance (Image 1).
4. The suction and outlets of the pool must be connected according to the pool manual (Image 2& Image 3). **NOTICE!** There must be at least two outlets in the pool that can feed the pump.
5. Threaded connections without o-ring need sealing tape on the outer thread. Tighten the threads by hand only and avoid overtightening.
6. Internal piping is built in so that the water flows through inlet into the pump with filter and then through the flow switch to device outlet.
7. Check all connection for leakage before use.
8. Water usually heats up 1,5-2 °C/m<sup>3</sup>. Depending significantly on surrounding conditions. There will always be a maximum temperature difference between pool water and surrounding air that depends from the pool size and other things. So for example with enough wind and cold temperature the water temperature does not necessarily reach the set temperature.
9. The device has two holes on the bottom to let possible water in the casing out. There are two connectors for those holes, if you want to lead that water longer away you can use those together with compatible hose.

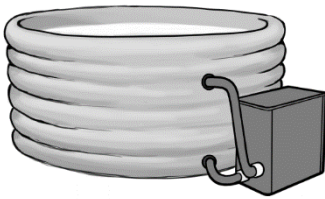


Image 2 - Sample connection with pool

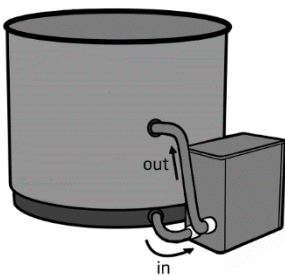


Image 3 - Sample connection with hot tubs

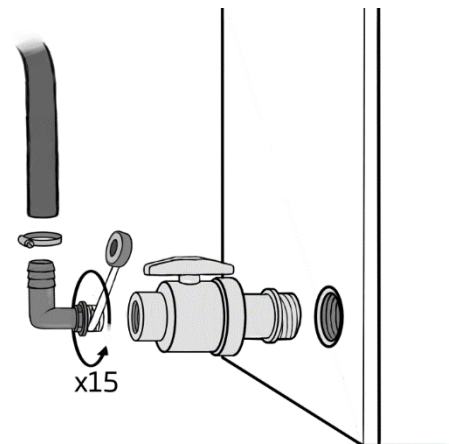


Image 1 - Valve installation

## Winterization

When the system is taken out from usage for winter it shall be carefully emptied.

- 1) Remove valves & hose from the device.
- 2) Open the drain plug on the heater. Let it run dry.
- 3) remove the filter cartridge according to the instructions.
- 4) Tilt the device so that the hose connections are lower and the remaining water from the pump runs out.
- 5) Dry the filter casing from the inside with cloth.



## USAGE

### Startup of the filter

1. Be sure Locking ring (Image 5) is secure (hand tighten--only slight pressure is required).
2. Open manual air relief valve a few turns (Image 4) **Only by hand, do not use force.**
3. All suction and discharge valves must be open when starting the system. Failure to do so could cause severe personal injury and/or property damage.
4. Stand clear of the filter and prime and start the pump. Air trapped in the system will automatically vent to the pool and out air relief valve. Close air relief valve as soon as air is vented.
5. Check if the water is running and return to pool, and check the reading of pressure gauge.

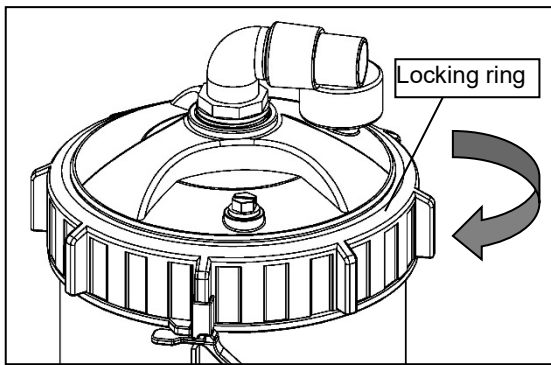


Image 5 - Filter cover

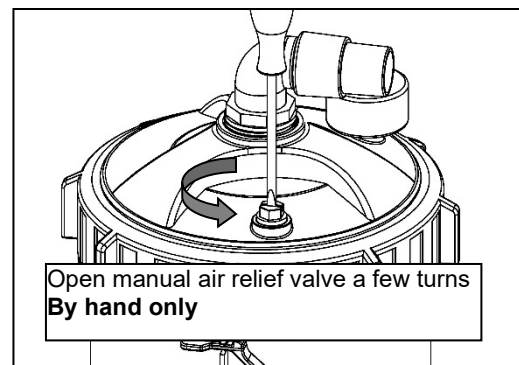


Image 4 - Air release valve

### Filtering

Filtration starts as soon as flow is steady through the filter. As the filter cartridge removes dirt from the pool water, the accumulated dirt causes a resistance to flow. As a result, the gauge pressure will rise and the flow will decrease. When the pressure rises to 7-10 psi (0,49-0,70 Bar) above the starting pressure, or when flow decreases below desired rate, clean or replace the filter cartridge.

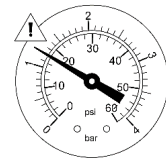


Image 6 - Pressure gauge

### Cartridge clean / replacement

1. Turn off the system totally by unplugging it from electric outlet.
2. Close all valves to prevent waterflow into the system (2 pcs), (1. / Image 8)
3. To assist draining process and opening the lid: open air release valve a few turns. **Do not use too much force.**
4. To empty the filter casing, open inlet clamp (Only necessary when cleaning the prefilter basket) (Image 9)
5. Open the quick connection on the outlet hose (2.-3. / Image 8)
6. Unscrew and remove locking ring (counterclockwise) (3. / Image 8)
7. Carefully lift off top cover (can be tight) to gain access to filter cartridge. (4. / Image 8)
8. Lift out cartridge and clean casing if necessary (5. /Image 8)
9. Disconnect prefilter basket casing and clean basket when necessary (Image 9 / Basket) .
10. Clean the cartridge (Image 10) with water hose and set to dry. If you have a replacement cartridge you can use that and resume using the system right away.

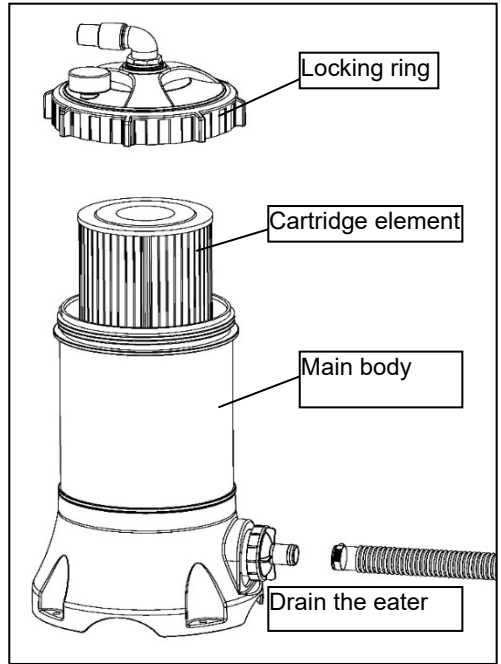
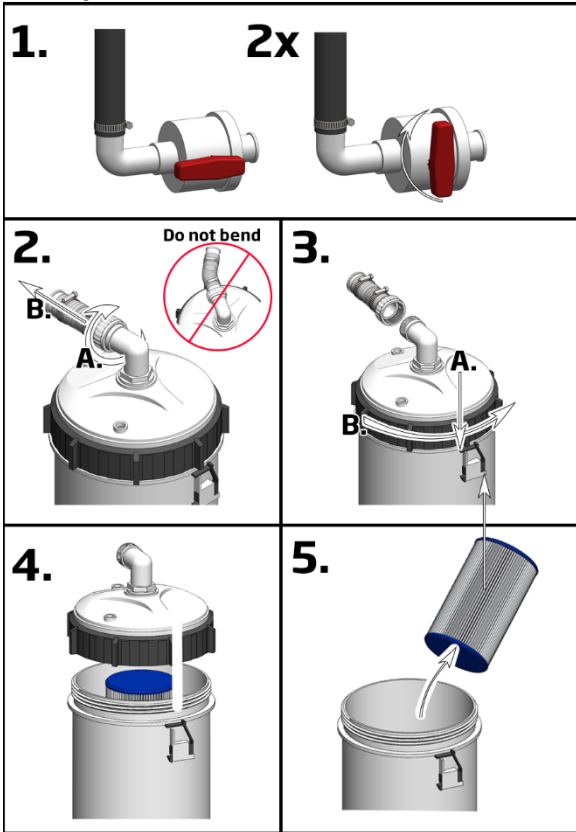


Image 7 - Filter parts

Image 8 - Removing the cartridge

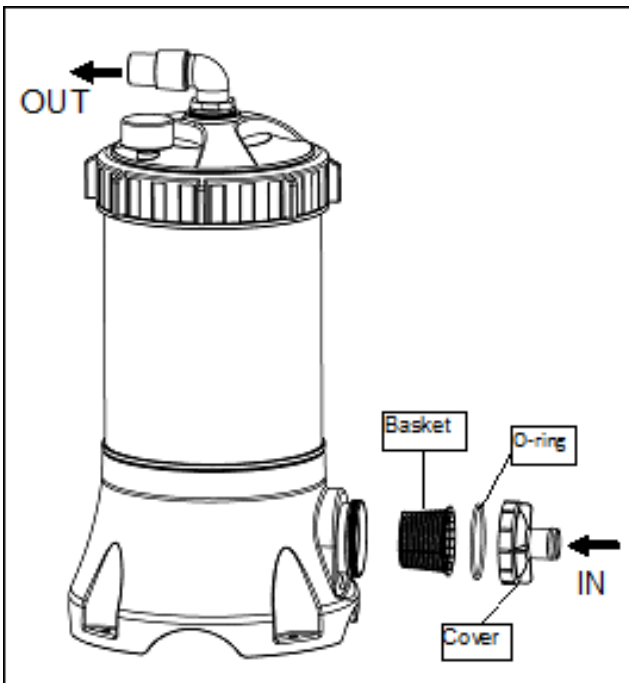


Image 9 - Opening prefilter

The cartridge filter element can be cleaned by pressure from inside and outside only with a garden hose. After hosing the cartridge, for best results, allow cartridge to dry and carefully brush pleated surface areas to remove fine particles. The cartridge shall be replaced when needed and at least once per year.

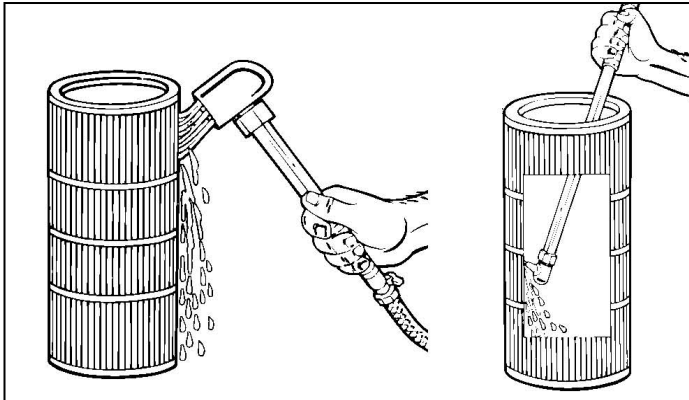


Image 10 - Cleaning the cartridge

### Replacing the cartridge

1. Carefully replace cartridge element over tie rod and into filter body ensuring that the cartridge sits evenly on the collector hub in bottom of filter body. (6.-7. / Image 11).
2. Tighten locking ring in clockwise direction. (Hand tight only.) (Image 11).
3. Reconnect the quick connection (9. / Image 11).
4. Connect the hose to inlet and fasten the clamp (Basket & O-ring & Cover / Image 9) and suction hose (Drain / Image 8 Image 8) if you have disconnected them.
5. Open valves to release water flow.
6. Plug the cord into the electric socket.
7. Turn on the device.
8. After there is no more air coming out from the air release valve. Tighten the air release valve, **only by hand**.
9. Check connections and tighten if necessary.

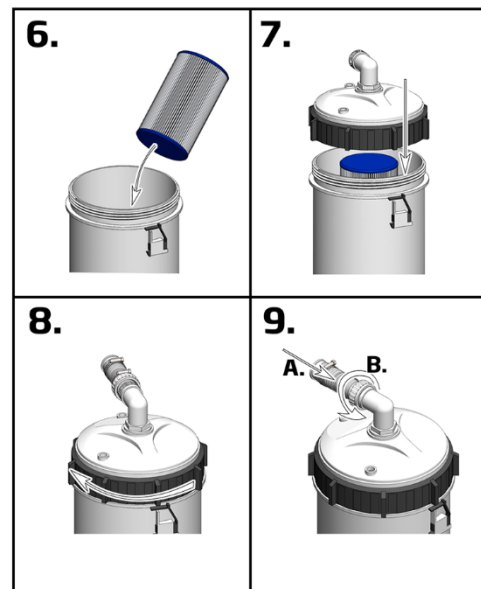


Image 11 - Placing the cartridge

## FUNCTIONS

The device is meant for filtering and heating of pool and hot tub water. It can be used in two different modes (FILTER / HEATER)

In FILTER-mode the device circulates the pool water through the inbuilt filter when turned on or according to the timer settings.

In HEATER-mode the device heats up and filters the pool water trying to reach the set water temperature in the pool. The pumps and heating stop when the set temperature is reached. Or the pump for filter keeps running according to the timer. Depending on the set pump mode.

Recommended water temperature in hot tub is 36°C - 38°C. In pools less than 30°C.

Recommended ambient running temperature for the device is +5°C - +40°C, and -20°C - +5°C under constant supervision.

The device tries to prevent freezing by itself if possible. It will turn on the circulation pump and heater not depending on the settings if temperature will go low enough.

Pump starts automatically always if incoming water temperature  $T_{in} \leq 6C$  and ambient temperature  $T_w \leq 8C$ .

If the incoming water temperature  $T_{in} \leq 3C$  and ambient temperature  $T_w \leq 3C$  also the heater turns on. The heating will turn off when incoming water temperature  $T_{in} \geq 6C$  or ambient temperature  $T_w \geq 8C$ .

If the tub is going to be emptied for winter. You must move the device to warm storage or empty it totally from water with compressed air or water vacuum cleaner. So that there will not be any water left in the pipes, heater element or the pump that would freeze and break the system.

You will find the panel operation instruction under Operation panel section.

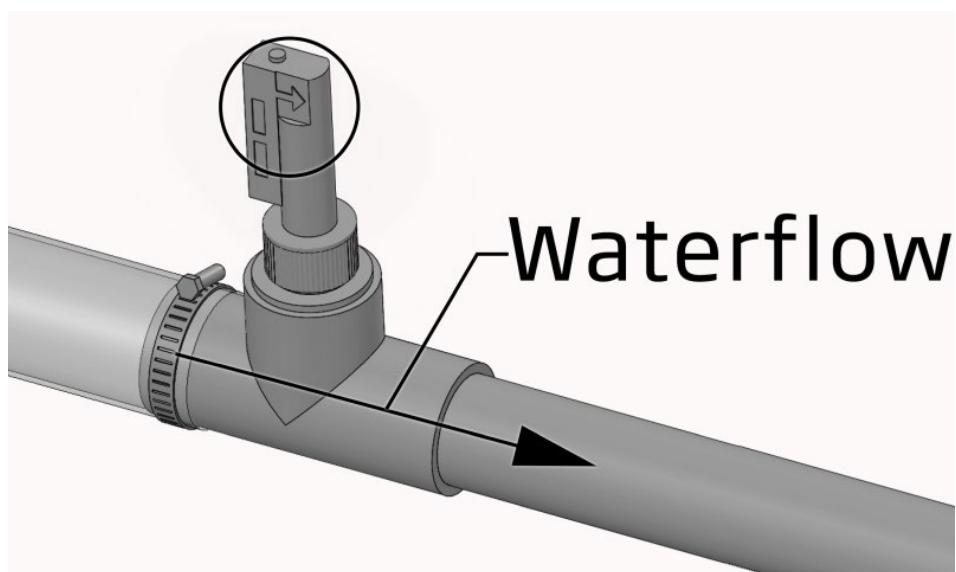


Image 12 - Flow switch positioning

## OPERATION PANEL

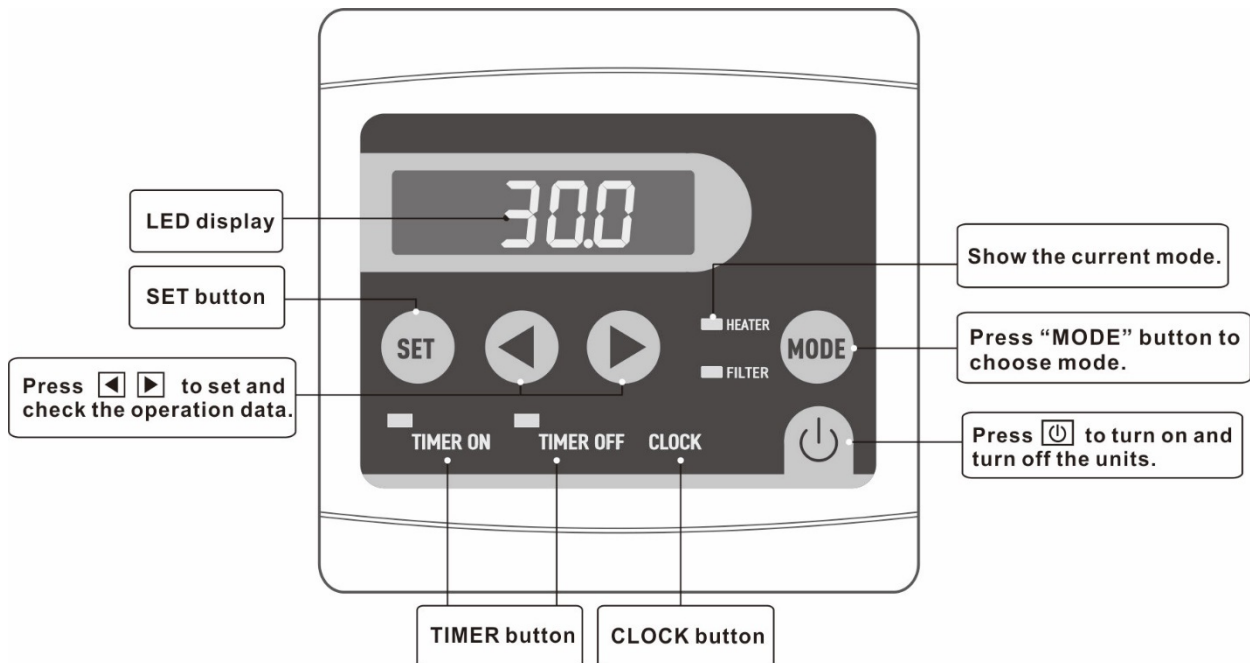


Image 13 - Operation panel

**Setting the operation parameters:**

When the unit is powered up but not running, press "◀" or "▶" to enter operation parameter interface. (parameters 0-A, see: Table 1 -)

- Press "**SET**" to enter current parameter setting. Press "◀" or "▶" to set data for parameter and press "**SET**" again exit the current parameter setting.
- If there over 8 seconds between pressing button you will exit the parameter interface menu.
- If the pump is running, press "◀" or "▶" to enter operation parameter check interface. Here you cannot change the parameters, excluding the water temperature parameter 0.
- If the device is running the screen show the current water temperature. If the device is in standby mode (not running) the screen will show the current time.

NO	Meaning	Range	Change	Factory setting
0	Wanted water temperature	15~43°C	YES	27
1	Heater protection temperature	95 ~ 110°C	YES	95°C
2	Automatic restart 0 = will remain in standby after power reconnection 1 = will continue in same mode as before power outage	0/1	YES	1
3	Pump mode 0 = Pump will run always when turned on or via timer. Not depending on the heat need. 1 = Pump stops whenever heat is not needed.	0/1	YES	0
4	Water temperature difference to restart	1 ~ 10°C	YES	2
5	Maximum water inlet temperature setting value	15 ~ 43°C	YES	43
6	Maximum water outlet temperature setting value	~ 50°C	YES	50
7	Water inlet temperature	-9 ~ 99°C	Measured value	
8	Temperature of the heater	-9 ~ 99°C	Measured value	
9	Water outlet temperature	-9 ~ 99°C	Measured value	
A	Ambient temperature	-9 ~ 99°C	Measured value	

Table 1 - Device parameters

**NOTICE! Parameter number 3 affects considerably to running hours of the pump.** If heating is needed a lot (more than four hours / day) it makes sense to have this setting as 1. So that the pump only runs when heating is needed. If there is low need for heating. Then you need to consider the minimum filter cycles / day. This can be reached with the times. The water volume of the pool should be circulated at least twice / day. And the filter should also run at least one hour / day.

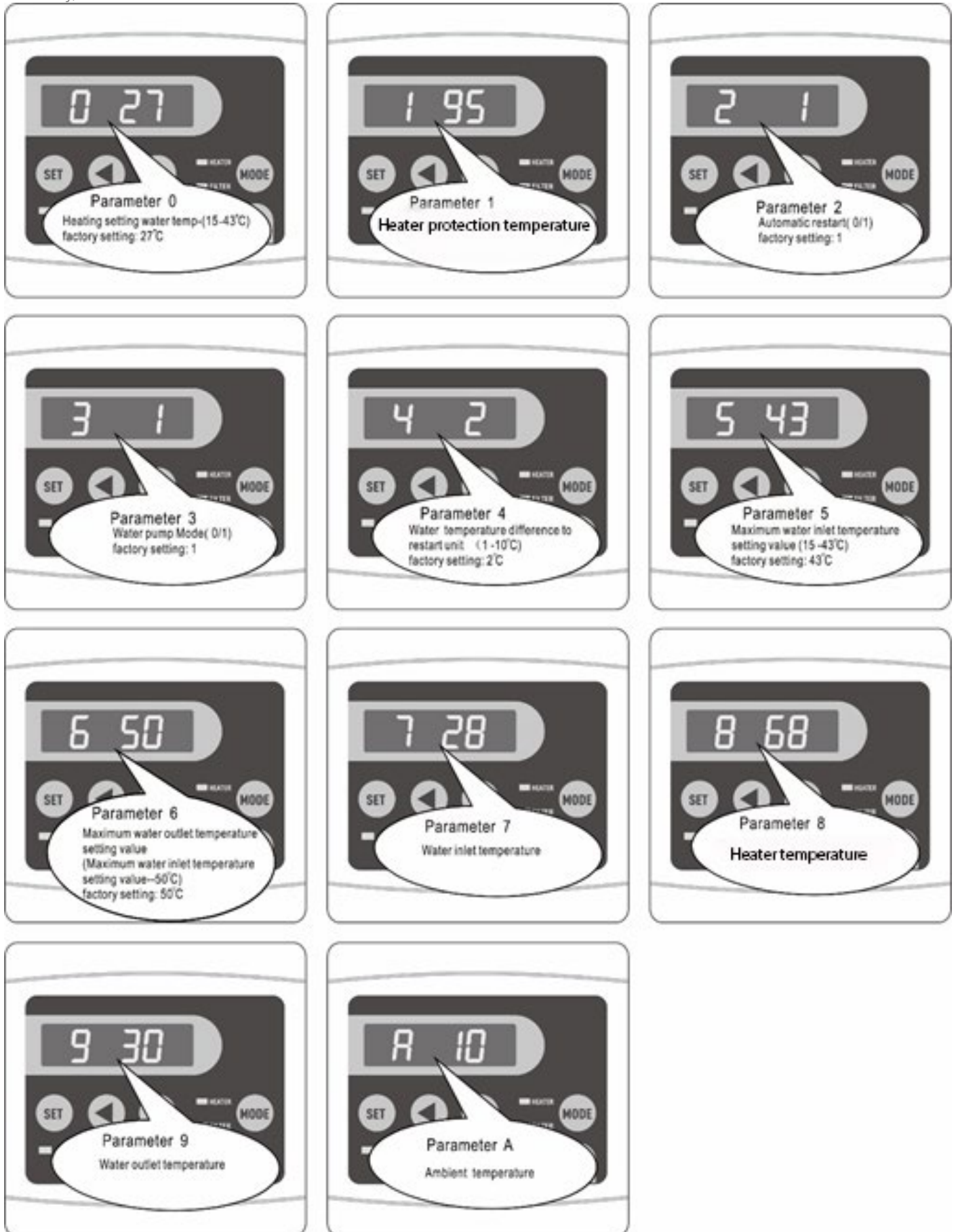



Image 14 - Parameters on the screen

**Choose the operation mode (Image 15):**

- Press "  " to power on unit. Under running, the LED displays the water temperature and current mode.
- Press " **MODE** " to choose mode (mode can be changed under running).
- System resets and restarts in the new mode.

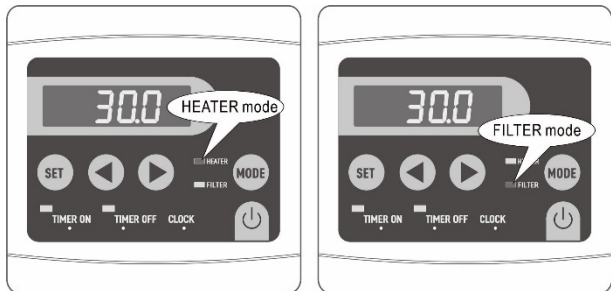
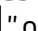



Image 15 - Setting the operation mode

**Checking current temperatures (Image 16):**

- Under running press "  " or "  " to check the current status of the unit. You can check water inlet / ambient / heater / water outlet temperature.

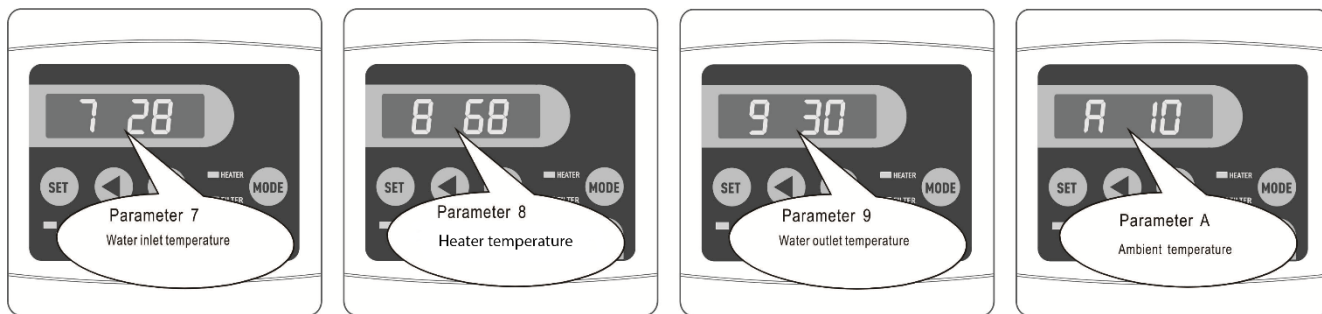

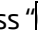
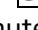
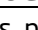


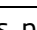
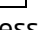


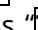



Image 16 - Checking temperatures

**Setting the time:**

- Press " **CLOCK** " to set the time. The time displayed blinks, press " **CLOCK** " button again and use "  " and "  " buttons to change the hour setting. To change the minutes, press " **CLOCK** " button again. Use "  " and "  " buttons to change the minute setting. Once the correct time is set, press " **CLOCK** " button again to save changes. The display returns to normal state in 8 seconds.

**Timer switch ON and Timer switch OFF:**

- Once the time has been set correctly, this function allows the device start and stop time to be programmed. This is meant only for filtering.
- Press " **TIMER ON** " button to set the start time. Display blinks "ON", press " **TIMER ON** " button again and use "  " and "  " buttons to change hour settings. To change the minutes, press " **TIMER ON** " button again. Use "  " and "  " buttons to change the minutes. Once the correct time is set, press " **TIMER ON** " button to save the changes. The display returns to normal state in 8 seconds.
- Press " **TIMER OFF** " button to set the stop time. Display blinks "OFF", press " **TIMER OFF** " and use "  " and "  " buttons to change hour settings. To change the minutes, press " **TIMER OFF** " button again. Use "  " and "  " buttons to change the minutes. Once the correct time is set, press " **TIMER OFF** " button to save the changes. The display returns to normal state in 8 seconds.
- The time setting is from 0 to 24 hours cycle.
- If you set timer ON and OFF times to be the same, the timer is not in use.
- While setting the timer, press " **CLOCK** " to deactivate the timer.

**Key lock:**


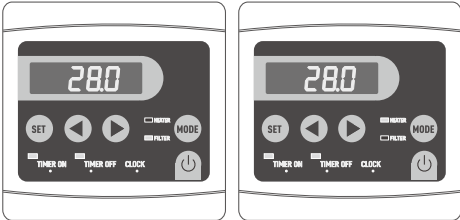


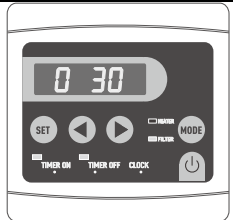

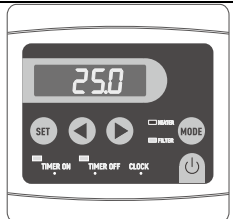

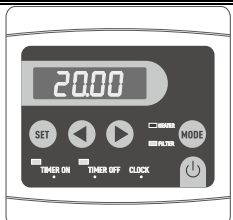
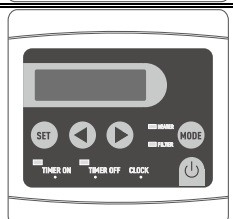


Press "◀" and "SET" together for 5 seconds to set keylock.

Press "◀" and "SET" together again to release the keylock.

The device confirms the lock and release with a beep.

## Usage procedure

Action	External appliance or button of the device	Display	Device response
Switch on	The heater is plugged in		Display current time
Chose the operation mode	Press the button <b>MODE</b>		
Set the water temperature into the swimming pool	  adjustable from 15°C to 43°C		The heater heats until the required temperature
Start	Press the button 		Start in the previous operation mode (heating/filter)
Stop	Press the button 		Immediate stop and wait
Switch off	Disconnect the heater plug		Complete stop

## SYSTEM SAFETY SETTINGS

Device is equipped with following temperature control system:

- Ambient temperature sensor together with water inlet temperature sensor are connected together to take care of freezing protection in low temperatures.
- Water inlet temperature sensor turns off the heater when set temperature is reached. Normal heating cycle starts when water inlet temperature drops 2 degrees below the set temperature (factory default).
- Water outlet temperature sensor protects the heater from overheating and also from too big temperature difference between in and out.
- Overheating sensor protects the heater.

Protection mechanism:

- Flow switch after the heater element.
- Mechanical overheat protection shuts off the heater.

If one of these control systems breaks (malfunction, switch off or measured value of limits) a message is shown on the display. See table error codes. (Table 2 - )

### **WARNING:**

**Turning of for bypassing any of these systems voids the warranty.**

### **Electric diagram**

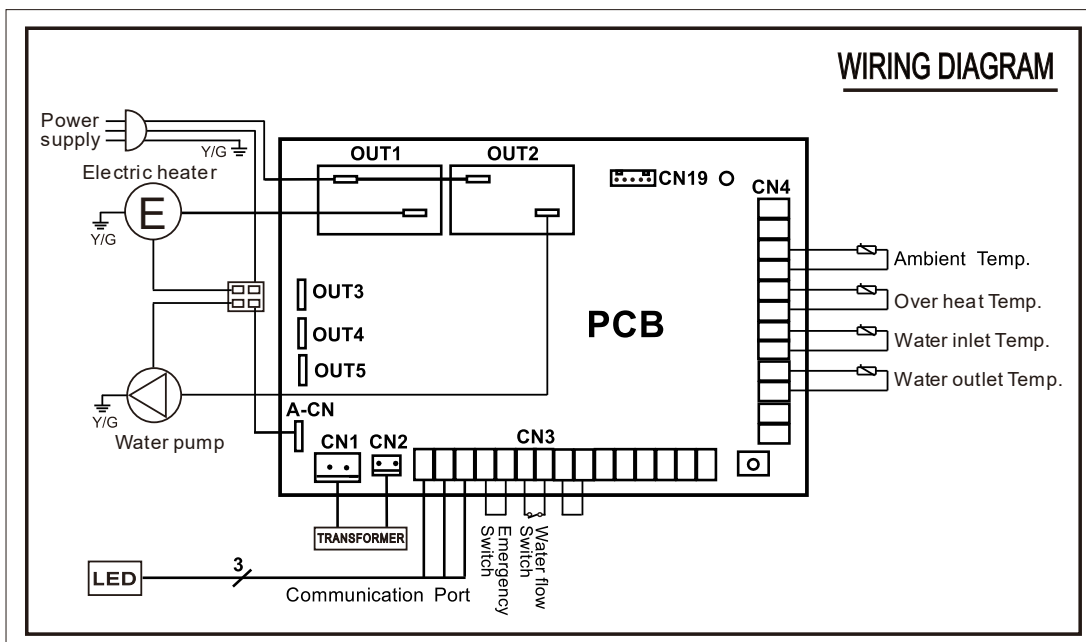


Image 17 - Electric diagram

## PROBLEMS

Problem	Reason	Solution
Water is not circulating / pump not running	Power cord not plugged in	Check connections and RCD
	RCD keeps switching off.	
	Valve(s) closed	Open valve(s)
	Hoses are glogged / bended	Check, clean unbend hoses.
	Device broken	Contact reseller
Device / Display not working	Cartridge dirty / glogged	Clean or replace the cartridge
	Display connection is bad	Open device and check display connection
	Fuse has burned	Check your load for the fuse and replace / reset fuse
Device broken	Power outage	Wait for power to return, if freezing temperatures empty and dry pool and device to avoid freezing.
	Device broken	Contact reseller
Hose connections are leaking	Loose connection, clamp not in its place, missing sealing tape on threads	Depending on the connection type, check, tighten, reopen clean and tighten. Do not overtighten plastic threads.
	O-ring fallen of or broken	Reset / replace o-ring
High pressure in the filter	Glogged / dirty filter	Clean / replace cartridge.
	Pressure gauge broken	Replace pressure gauge.

Table 2 - Problem situations

NOTICE! Normally the device returns to running mode in 4-5 minutes after the problem has been fixed.

## ERRORCODES

**This table explains error codes from faulty components or activated safety system.**

Screen and state of the heat pump	Component	Possible	Intervention
<i>PP 01</i> Heater and pump stopped	Water inlet temperature sensor	Sensor disconnected, non supplied or defective	Check the connections, the wires, change it or replace the electronic card.
<i>PP 02</i> Heater and pump stopped	Heater protect temperature sensor	Sensor disconnected, non supplied or defective	Check the connections, the wires, change it or replace the electronic card.
<i>PP 03</i> The heater continues running	Ambient air temperature sensor	Sensor disconnected, non supplied or defective	Check the connections, the wires, change it or replace the electronic card.
<i>PP 05</i> Heater and pump stopped	Water outlet temperature sensor	Sensor disconnected, non supplied or defective	Check the connections, the wires, change it or replace the electronic card.
<i>PP 07</i>	First anti-frost protection active	Low temperatures for water and air	No action required.
<i>PP 07</i>	Second anti-frost protection active	Low temperatures for water and air	No action required.
<i>EE 01</i> Heater and pump stopped	Heater overheating protection	Insufficient water flow	Check the water flow.
		Overheating protection switch out of order	Replace the overheating protection switch.
<i>EE 03</i> Heater and pump stopped	Flow switch	Insufficient water flow	Check the water flow.
		Switch is not placed correctly	Check that the flow switch is correctly in place so the arrow on the switch points the way waterflow goes. Check Image 12 on page 8. If adjustment is needed, loosen the nut before turning the switch and tighten it afterwards.
		Flow switch disconnected, non supplied or defective	Check the connections, the wires, change it or replace the electronic card.
<i>EE 06</i> Heater and pump stopped	Heater protect temperature sensor	Heater protect temperature detected up to 95°C more than 3 times in 1HR	Water flow is too small piping has been blocked, check piping.
<i>EE 08</i> The wire control can't operated	Wire control Communication error	Signal cable of wire Control is loose	Check the connection of signal cable.
<i>EE 09</i> Heater and pump stopped	The outlet water temperature is too high for protection	Water flow rate not enough Water temperature setting too high	Check the water flow rate, or water system is jammed or not Lower set temperature.

<b>EE 10</b> <b>Heater and pump</b> <b>stopped</b>	<b>Water inlet and water</b> <b>outlet temperature</b> <b>difference is to high</b>	<b>Water flow rate</b> <b>not enough</b>	<b>Check the water flow rate, or water</b> <b>system is jammed or not.</b>
--	---	---	---

## GUARANTEE

We provide a 12-month material and manufacturing guarantee for our hot tubs and tubs. The guarantee is valid when the user has read the instructions and follows them.

NOTE! The commercial use of the products only have a 6-month guarantee.

- The guarantee does not concern wear due to normal use.
- The guarantee does not cover damage caused by misuse.
- The guarantee does not cover damage caused by freezing, because they can be avoided with correct use.
- The warranty does not cover any indirect costs incurred, e.g. costs of building or disassembling the terrace.
- The guarantee does not cover corrosion due to the faulty use of chemicals. Especially the pH value should be appropriate and the dosages of chemicals cannot be too high
- Contact the dealer about guarantee matters. If you try to repair the product yourself, it will void the guarantee.

## DISPOSAL OF THE PRODUCT

The product shall be taken to electric waste recycling.

KIRAMI OY WISHES YOU ENJOYABLE BATHING MOMENTS!

We reserve all rights to the product without any prior notification.



Like us on Facebook! Tips on using the product, competitions, experiences, images, etc. at [www.facebook.com/kiramioy](http://www.facebook.com/kiramioy)



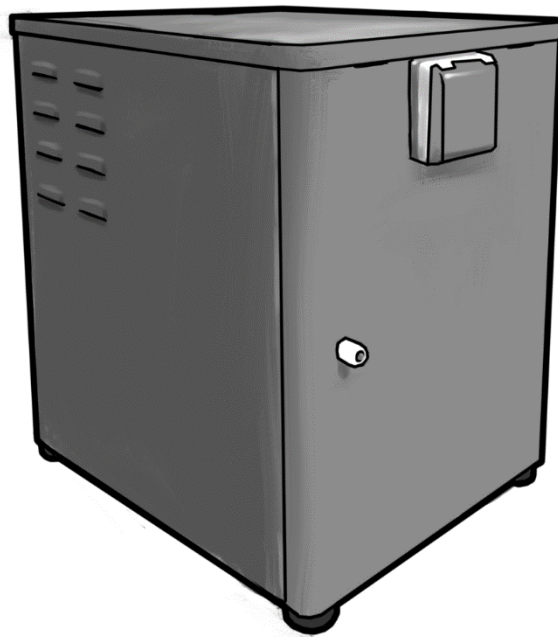
**Kirami Oy YouTube channel**  
<http://bit.ly/2U1vBmZ>





**GEBRAUCHSANWEISUNG**

# Kirami® Tubtainer 2 - Filteranlage- Elektroheizgerät



Prüfen Sie unverzüglich den Inhalt der Lieferung!  
Lesen Sie die Gebrauchsanweisung sorgfältig durch und bewahren Sie sie für die Zukunft auf.

## ALLGEMEINES

Vielen Dank, dass Sie sich für das Tubtainer 2 Filteranlage-Elektroheizgerät entschieden haben.

Bitte lesen Sie alle Punkte dieser Gebrauchsanweisung sorgfältig durch und beachten Sie alle Anweisungen.

Vor Beginn der Montagearbeiten muss überprüft werden, ob das Filtergerät vollständig geliefert worden ist und sich alle Teile in einem einwandfreien Zustand befinden. Wir haften nicht für reklamierte Schäden von bereits montierten Komponenten!

Das Produkt ist ausschließlich für die private Nutzung im Freien in Badefässern und Schwimmbecken bestimmt.

Wir behalten uns das Recht vor, im Rahmen der technischen Entwicklung Änderungen vorzunehmen.

## WARNHINWEISE

Diese Anleitung muss aufbewahrt werden und während der Nutzung des Produkts zur Verfügung stehen.

Bei der Montage und Nutzung des Produkts sind die allgemeinen Sicherheitsinstruktionen einzuhalten, hierunter folgende:

Das Produkt dient ausschließlich zum Filtern und Beheizen von Badefässern und Schwimmbecken.

Anderweitige Verwendungszwecke sind verboten und können zu Gefahren führen.

Halten Sie die Wassertemperatur im Becken unter der vom Hersteller empfohlenen Maximaltemperatur.

Das Produkt kann ohne vorherige Ankündigung durch uns modifiziert werden. Die in dieser Anleitung enthaltenen Bilder und Daten sind nicht verbindlich.

Das Produkt darf ohne kontinuierliche Aufsicht nicht von Kindern benutzt werden.

Um der Möglichkeit eines Stromschlags vorzubeugen, muss das Becken mindestens in 2 m Entfernung zur Steckdose platziert werden. Außerdem dürfen keine mobilen elektrischen Geräte in einem Abstand von unter 1,50 m zum Becken installiert werden.

Die Stromleitung darf nicht eingegraben werden. Verlegen Sie das Kabel so, dass es nicht versehentlich durch den Rasenmäher o. ä. beschädigt werden kann.

### **Warnung! - Zur Verhinderung von Stromschlägen:**

Prüfen Sie das Stromkabel und verwenden Sie das Gerät nicht, wenn das Kabel beschädigt ist. Ein beschädigtes Kabel muss unverzüglich ausgetauscht werden.

Verwenden Sie für den Anschluss des Geräts keine Verlängerungskabel, sondern eine ordnungsgemäß angelegte und geerdete Steckdose.

Fassen Sie den Stecker niemals mit nassen Händen an.

Zweifach isoliertes Produkt - Verwenden Sie für die Wartung nur identische Original-Ersatzteile.

Bitte vor der Nutzung die Gebrauchsanweisung lesen.

Bitte überprüfen Sie den Zustand des Geräts und die mitgelieferten Komponenten sofort und kontaktieren Sie den Verkäufer unverzüglich, wenn Sie Abweichungen feststellen.

## TECHNISCHE DATEN

Stromquelle	230 V~, 50 Hz
Heizleistung	2 kW
Pumpenleistung	250 W
Filterfläche	2,30 m <sup>2</sup>
Strömung	4,4 m <sup>3</sup> /h
Erforderliche Sicherungsgröße	Mind. 10 A / 2kW 16 A / 3kW
Maximaler Druck	3,45 bar (50 PSI)
Maße (L x B x H)	635 x 410 x 695 mm
Trockengewicht	31 kg
IP-Schutzart	IP X4

## MONTAGE

### Allgemeine Warnhinweise und Bemerkungen

Bitte beauftragen Sie einen Elektriker mit der Elektroinstallation!

Das Gerät muss stets an eine mit Fehlerstromschutz versehene Steckdose angeschlossen werden!

Die elektrischen Komponenten des Geräts sind spritzwassergeschützt (IPX4).

Die Filter-Heizungseinheit muss innerhalb der von den örtlichen Vorschriften vorgegebenen Grenzen möglichst nahe am Becken installiert werden und sich möglichst auf gleicher Höhe mit dem Beckenboden befinden.

Stellen Sie sicher, dass das Wasser frei vom Installationsort des Geräts abfließen kann, damit das Gerät nicht unter Wasser gerät.

Stellen Sie sicher, dass das Wasser frei vom Aufstellungsplatz abfließen kann. Das Gerät darf nie überschwemmt sein, nicht mal wenn es regnet oder wenn das Badewasser vom Tub überläuft. Die Montageunterlage muss eben und tragfähig sein.

Wird das Gerät im Winter verwendet, muss es vor Schnee geschützt werden. Außerdem ist die Funktion bei Frost regelmäßig zu prüfen, um bei eventuellen Störungen Frostschäden zu vermeiden.

Das Gerät muss per Hand erreichbar sein, um die einfache Durchführung der Wartung zu gewährleisten. Das Gerät muss an einem Ort installiert werden, der gut einsehbar ist, damit Kinder nicht in der Nähe des Geräts oder mit dem Gerät spielen können.

Das Gerät darf nicht eingeschaltet werden, wenn das Becken leer oder die Wasserzirkulation blockiert ist.

**Wenn das Becken für den Winter entleert wird, muss das Gerät an einen beheizten Ort gebracht oder das Wasser mit Druckluft oder einem Wassersauger daraus vollständig abgelassen werden, so dass in den Schläuchen, dem Heizelement oder der Pumpe kein Wasser gefrieren und somit das System beschädigen kann.**

### Elektrokupplung


Da das Produkt unter den Standard EN 60335-2-60: 2003 fällt, muss es über einen Festanschluss oder eine halb feste Installation mit dem Stromnetz verbunden werden. Diese Arbeiten dürfen nur durch einen Elektriker durchgeführt werden.

- Das Gerät soll immer mit Fehlerstromschutzschalter ausgestattet werden.
- Gesamtleistung ist ca. 2,3 kW / 3,3kW.





- Der elektrische Anschluss soll immer mit für den Außengebrauch geeignete 3 x 1,5 mm<sup>2</sup> (2kW) oder 3 x 2,5mm<sup>2</sup> (3kW) Gummikabel angeschlossen werden.
- Filterkiste ist mit Wasserablauf und Kabeldurchführungen versehen, wodurch das Kabel in den Schaltkasten geführt werden soll.
- Auf der rechten Seite ist die Zeichnung über die Anschlussklemme.

System connections		
L	N	
○	○	○

## Input

### Inbetriebnahme

1. Die elektrischen Anschlüsse sind gemäß den lokalen Vorschriften zu erstellen. Das Gerät erfordert eine Sicherung von mindestens 10 A, besser jedoch 16 A, da die Gesamtleistung des Geräts ca. 2,3 kW beträgt.
2. Verwenden Sie einen Schlauch mit einem Innendurchmesser von 38 mm. Erstellen Sie die Anschlüsse so, dass sie bei Bedarf überprüft und nachgespannt werden können.
3. Installieren Sie am Ein- und Ausgang des Geräts Schließventile, sodass die Wasserzirkulation für Wartungszwecke unterbrochen werden kann (Bild 1).
4. Die Ansaug- und Rückführleitungen des Wassers werden gemäß den Beckenanschluss-Instruktionen verbunden. (Bild 1& Bild 2) ACHTUNG! Im Becken müssen sich aus Sicherheitsgründen mindestens zwei Ansauglöcher befinden, von denen das Wasser zur Pumpe gelangen kann.
5. An Gewindeverbindungen ohne Dichtungsring muss am Außengewinde Rohrdichtungsband verwendet werden. Ziehen Sie Gewindeverbindungen nur per Hand an und überspannen Sie sie nicht.
6. Die im Inneren des Geräts befindlichen Anschlüsse wurden vorinstalliert, indem der Eingang über die Pumpe / Filtereinheit mit der Heizung und diese über den Strömungsschalter mit der Rückleitung verbunden ist.
7. Prüfen Sie alle Verbindungen vor dem Einsatz auf Leckagen.
8. Das Wasser erwärmt sich normalerweise innerhalb einer Stunde um ca. 1,5 - 2 °C/m<sup>3</sup>. Dies hängt jedoch stark von den Außenbedingungen ab. Die Temperaturdifferenz zwischen dem Wasser im Becken und der Umgebung ist stets der von der Größe des Beckens und anderen externen Faktoren abhängige Maximalwert. Dies bedeutet beispielsweise, dass bei zu kaltem und windigem Wetter die Möglichkeit besteht, dass sich das Wasser im Becken nicht mehr auf die eingestellte Temperatur erwärmt.

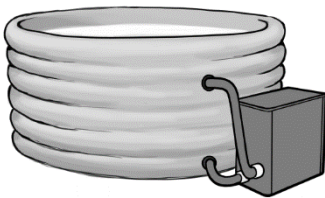


Bild 2 - Anschlussbeispiel Schwimmbecken

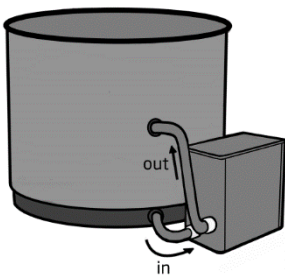


Bild 3 - Anschlussbeispiel Badefass

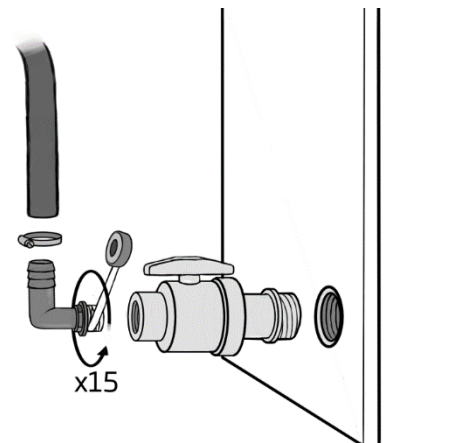


Bild 1 - Montage der Ventile

## VERWENDUNG

### Starten des Filters

1. Stellen Sie sicher, dass der Sicherungsring der Filterabdeckung (Bild 4 - Sicherungsring) gespannt ist (das Anziehen per Hand ist ausreichend).
2. Öffnen Sie das manuelle Entlüftungsventil um einige Umdrehungen (Bild 3) Öffnen Sie es vorsichtig mit Hand (nicht zu stark).
3. Wenn das Gerät gestartet wird, müssen alle Ansaug- und Rückleitungsschläuche geöffnet sein. Ein geschlossenes Ventil kann zu schwerem Personen- oder Sachschaden führen.
4. Halten Sie sich seitlich neben dem Filter auf, wenn Sie das System entlüften und starten. Die in das System gelangte Luft strömt ins Becken und ein Teil entweicht über das Entlüftungsventil. Schließen Sie das Ventil sofort, wenn die Luft aus dem System entwichen ist.
5. Prüfen Sie, ob das Wasser gut zirkuliert und ins Becken zurückgeführt wird, sowie den Messwert am Manometer.

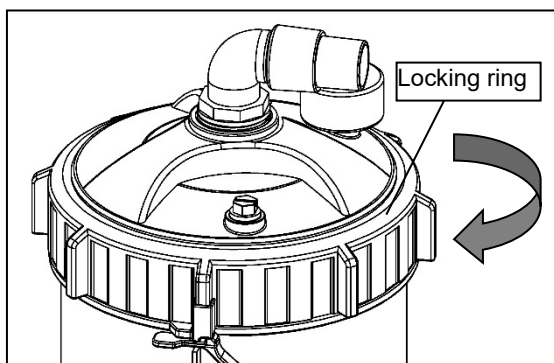


Bild 5 - Filterabdeckung

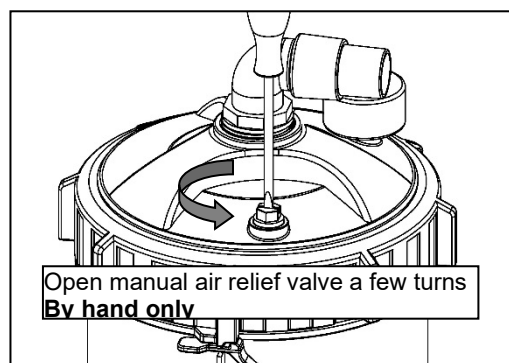


Bild 4 - Entlüftungsventil

### Filterung

Die Filterung startet direkt mit der Zirkulation des Wassers durch den Filter. Die Patrone sammelt den Schmutz aus dem Wasser und der in der Patrone angesammelte Schmutz bildet einen Widerstand für das strömende Wasser. Mit der Zeit steigt der Messwert (Bild 5) am Manometer an und die Zirkulation nimmt ab. Wenn der Druck um mehr als 7 - 10 psi (0,4 - 0,7 bar) über den Anfangsdruck steigt oder die Strömung zu stark abnimmt, muss die Filterpatrone gereinigt oder ausgetauscht werden.

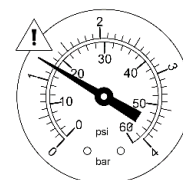


Bild 6 -  
Manometer

### Filter austauschen/warten

1. Schalten Sie den Strom ab, indem Sie den Stecker aus der Steckdose ziehen.
2. Ventile schließen (2 St.), (1. / Bild 8)
3. Öffnen Sie das auf der Abdeckung befindliche Entlüftungsventil, damit sich die Abdeckung leichter öffnen lässt. Nicht zu stark aufdrehen.
4. Lassen Sie das Wasser aus dem Filter ab, indem Sie die Klemme des Vorsiebs lösen (wenn Sie das Vorsieb reinigen möchten Bild 9 / Basket).
5. Öffnen und lösen Sie die Klemme des Rücklaufschlauchs (2 -3 / Bild 8)
6. Öffnen Sie die Sicherungsring (entgegengesetzt zum Uhrzeigersinn), (3. /Bild 8)
7. Öffnen Sie die oft straff gespannte Abdeckung (4. / Bild 8)
8. Entfernen Sie die Filterpatrone und reinigen Sie bei Bedarf das Gehäuse (5. / Bild 8)
9. Entfernen und reinigen Sie den Vorsieb der Pumpe (Bild 9 / Basket).

10. Reinigen Sie den entnommenen Filter (Bild 10) unter fließendem Wasser und lassen Sie ihn trocknen. Wenn Sie einen Ersatzpatrone haben, können Sie die Pumpe sofort wieder laufen lassen.

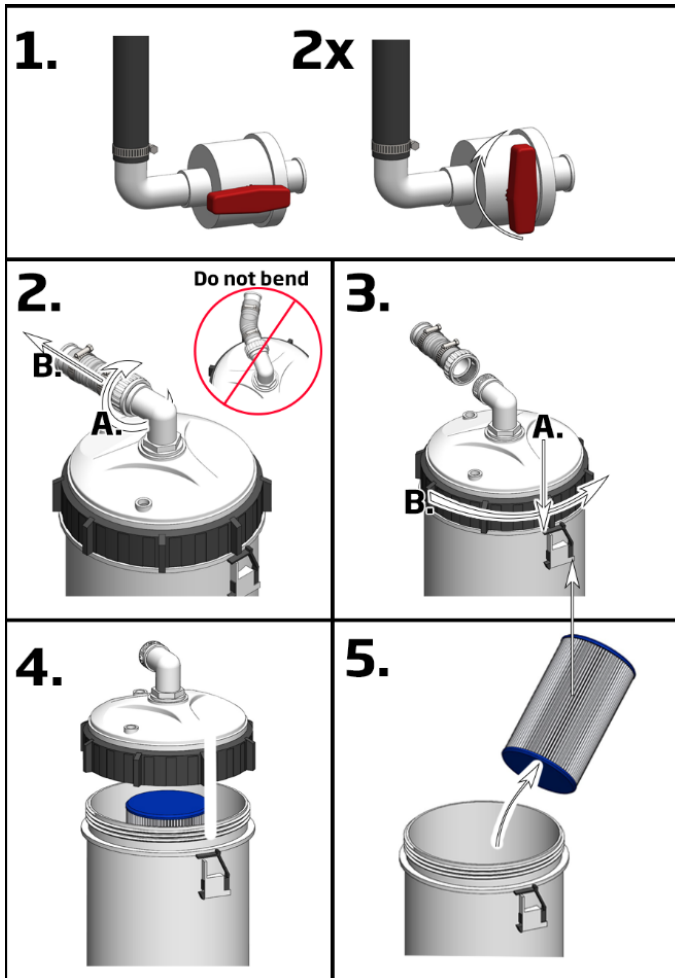


Bild 8 - Patrone entfernen

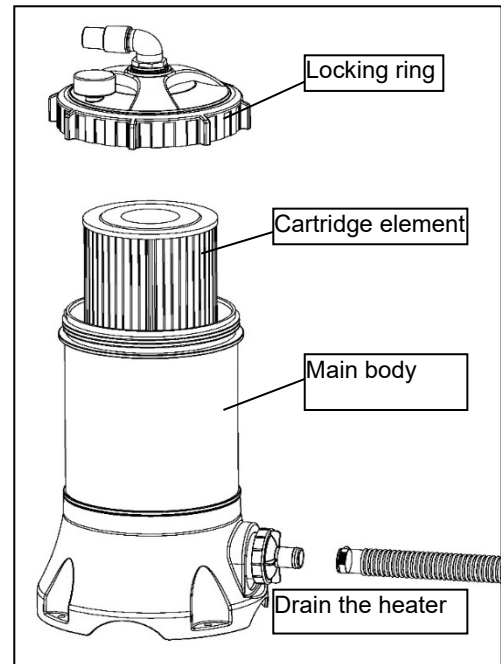


Bild 7 - Filterkomponenten

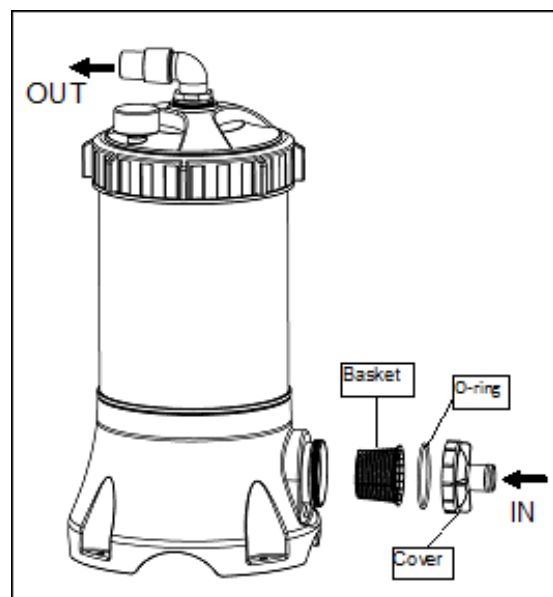


Bild 9 - Öffnen des Vorsiebs

Die Reinigung erfolgt mit einem Druckreiner von innen nach außen. Außen darf das Gerät nur mit einem Gartenschlauch abgespült werden (ohne Druck). Um das beste Reinigungsergebnis zu erzielen, lassen Sie den Filter trocknen und bürsten Sie den trockenen Filter vorsichtig und sorgfältig ab, um die feinen Schmutzpartikel von den Flächen zu entfernen. Der Filter muss bei Bedarf oder mindestens einmal pro Jahr ausgetauscht werden.

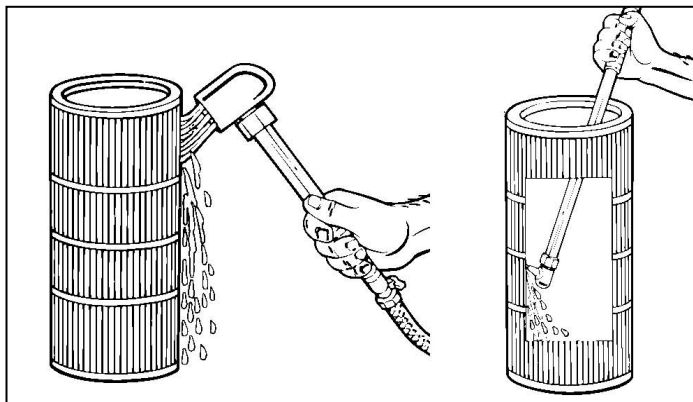


Bild 10 - Reinigen der Patrone

### Einsetzen der Patrone

1. Setzen Sie die neue oder gereinigte Filterpatrone ein. Prüfen Sie, ob sie mittig und bündig an ihrem Platz sitzt (6. / Bild 11).
2. Sicherungsring per Hand im Uhrzeigersinn anziehen (8. / Bild 11).
3. Befestigen Sie die Klemme des Rücklaufschlauchs am Platz (9. / Bild 11).
4. Verbinden Sie das Vorsieb (Korb & Dichtungsring & Abdeckung / Bild 9) und den Ansaugschlauch (Abfluss / Bild 9), falls Sie diesen entfernt hatten.
5. Ventile öffnen, so dass das Wasser zirkulieren kann.
6. Strom anschließen.
7. Gerät einschalten.
8. Wenn das Entlüftungsventil nicht mehr Luft durchlässt, schließen Sie das Ventil. Nur mit Hand festziehen.
9. Achten Sie auf eventuelle Leckagen und sofort diese reparieren.

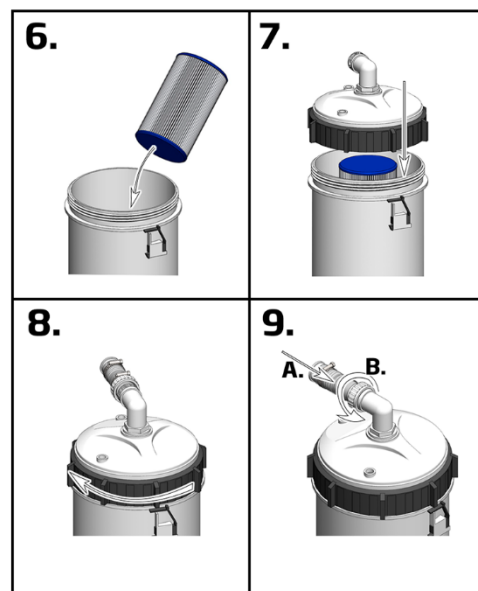


Bild 11 - Wiedereinsetzen der Patrone

### Entleerung für die Winterzeit

Wenn das Gerät nicht in der Winterzeit genutzt wird, muss es sorgfältig entleert werden:

- 1) Bauen Sie die Ventile und Schläuche aus dem Gerät aus.
- 2) Öffnen Sie das Entleerungsventil nahe Heizgerät. Lassen Sie alles Wasser dadurch auslaufen.
- 3) Nehmen Sie die Filterkartusche gemäß gegebenen Anweisungen ab.
- 4) Stellen Sie das Gerät schief, so dass ein Leerlaufen von der Pumpe durch Schlauchverbindungen gewährleistet ist.
- 5) Wischen Sie zum Schluss die Innenseite der Filterkiste mit einem Tuch trocken.

## FUNKTIONALITÄT

Das Gerät ist für das Filtern und Beheizen von Wasser in Schwimmbecken und Badefässern konzipiert. Es kann in zwei verschiedenen Modi (FILTER / HEIZUNG) eingesetzt werden.

Im *FILTER - Modus* lässt das Gerät das im Becken befindliche Wasser immer dann durch den internen Filter zirkulieren, wenn es eingeschaltet ist oder eine entsprechende Timer-Einstellung vorgenommen wurde.

Im *Heater - Modus* heizt und filtert das Gerät das im Becken befindliche Wasser und versucht, die voreingestellte Wassertemperatur zu erreichen. Nach Erreichen der Wunschtemperatur schalten sich Pumpe und Heizung ab. Je nach Betriebsart der Pumpe kann der Filter über die Timerfunktion weiterlaufen.

Die empfohlene Wassertemperatur im Badefass beträgt 36 °C - 38 °C, im Schwimmbad unter 30 °C.

Die empfohlene Betriebstemperatur des Geräts beträgt +5 °C - +40 °C, sowie unter Aufsicht -20 °C - +5 °C.

Das Gerät kann selbständig das Einfrieren verhindern, wenn die Bedingungen dies zulassen. Das heißt, Pumpe und Heizung starten unabhängig vom Timer, wenn die Temperatur zu stark absinkt.

Die Pumpe startet stets automatisch, wenn die Temperatur des einfließenden Wassers  $T_{in} \leq 6 \text{ °C}$  und die Außentemperatur  $T_w \leq 8 \text{ °C}$  beträgt.

Wenn die Temperatur des einfließenden Wassers  $T_{in} \leq 3 \text{ °C}$  und die Außentemperatur  $T_w \leq 3 \text{ °C}$  beträgt, startet außerdem auch das Heizelement. Die Heizung schaltet sich aus, wenn die Eingangstemperatur  $T_{in} > 6 \text{ °C}$  oder die Außentemperatur  $T_w > 8 \text{ °C}$  beträgt.

Wenn das Becken für den Winter entleert wird, muss das Gerät an einen beheizten Ort gebracht oder das Wasser mit Druckluft oder einem Wassersauger daraus vollständig abgelassen werden, so dass in den Schläuchen, dem Heizelement oder der Pumpe kein Wasser gefrieren kann.

Instruktionen bzgl. des Bedienpanels finden Sie im Abschnitt Bedienpaneel.

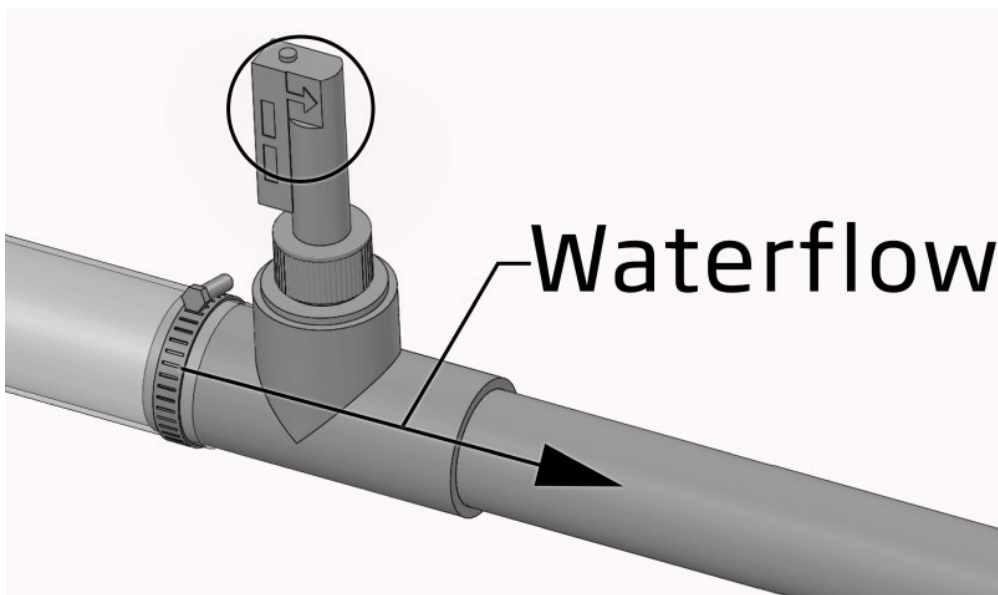


Bild 12 - Positionierung den Strömungssensor

## BEDIENPANEEL

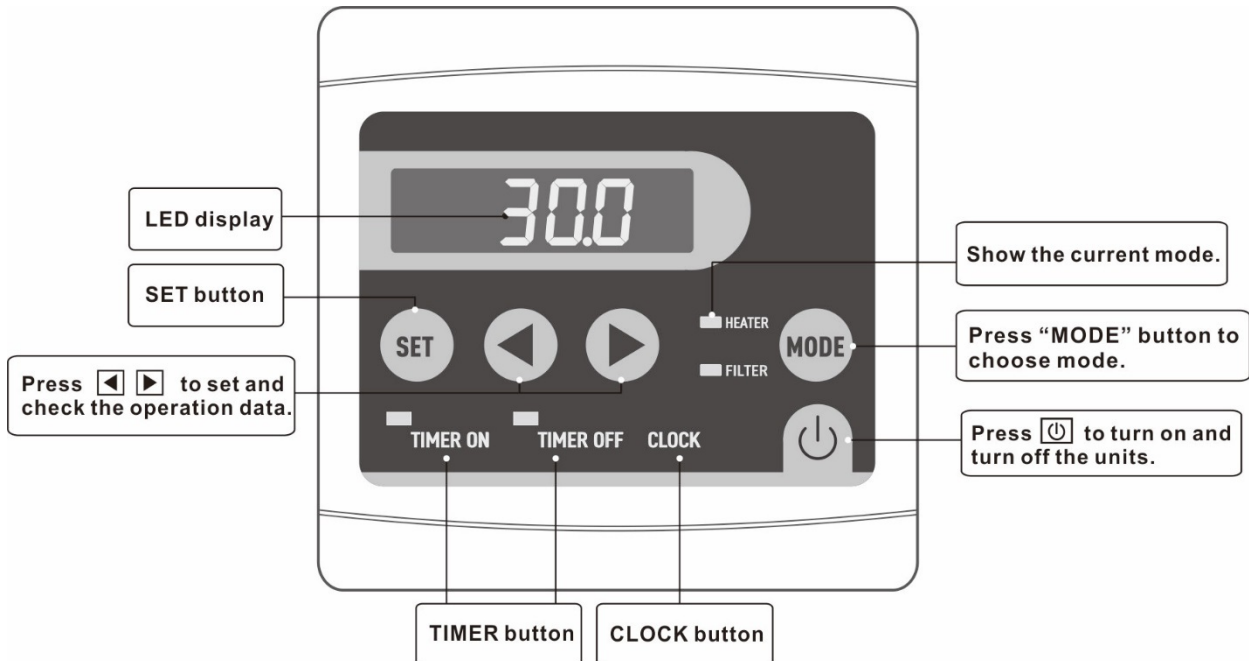


Bild 13 - Bedienpaneel

**Änderung der Betriebseinstellungen:**

Wenn das Gerät eingeschaltet ist, aber nicht läuft, drücken Sie „◀“ oder „▶“, um manuell zu den Einstellungen zu gelangen.

(Einstellungen 0-A, siehe: Tabelle 2 - Einstellwerte des Geräts)

- Drücken Sie „**SET**“, um zur Auswahl des betreffenden Einstellwerts zu gelangen. Und drücken Sie „◀“ oder „▶“, um den gewünschten Wert einzustellen sowie abschließend nochmals „**SET**“ um zurück zu gelangen.
- Wenn Sie innerhalb von 8 Sekunden keine Taste drücken, verlassen Sie automatisch das Menü.
- Wenn das Gerät läuft, können Sie dementsprechend durch Drücken von „◀“ oder „▶“ die Einstellungen einsehen. Diese Werte können jedoch, abgesehen von der Einstellung der Wassertemperatur, nicht geändert werden.
- Wenn das Gerät läuft, wird auf dem Display die aktuelle Wassertemperatur angezeigt. Wenn das Gerät nicht läuft (Standby-Modus), wird auf dem Display die Uhrzeit angezeigt.

NR.	Bedeutung	Bereich	Zu montieren	Werkseinstellung
0	Gewünschte Wassertemperatur	15 ~ 43 °C	Ja	27.
1	Schutztemperatur der Heizung	95 ~ 110 °C	Ja	95 °C
2	Automatischer Neustart 0 = nach dem Einschalten des Stroms im Standby-Modus bleiben 1 = das Programm fortführen, auf welchem Sie sich zuletzt befanden	0/1	Ja	1
3	Betriebsart der Pumpe 0 = die Pumpe läuft stets nach dem Start oder bei eingeschalteter Timerfunktion, ungeachtet, ob die Heizung läuft oder nicht 1 = Die Pumpe stoppt, wenn keine Heizung benötigt wird.	0/1	Ja	0
4	Differenz der Wassertemperatur zum Startzeitpunkt	1 ~ 10 °C	Ja	2
5	Maximale Temperatur des einlaufenden Wassers	15 ~ 43 °C	Ja	43
6	Maximale Temperatur des abfließenden Wassers	~ 50 °C	Ja	50
7	Temperatur am Wassereinlass	-9 ~ 99 °C	Messwert	
8	Temperatur der Heizung	-9 ~ 99 °C	Messwert	
9	Temperatur am Wasserauslass	-9 ~ 99 °C	Messwert	
A:	Außentemperatur	-9 ~ 99 °C	Messwert	

Tabelle 1 - Einstellwerte des Geräts

**ACHTUNG! Einstellung Nummer 3 wirkt sich beträchtlich auf die Betriebszeit der Pumpe aus.** Wird die Heizung in großem Maße benötigt (mehr als vier Stunden pro Tag), sollte diese Einstellung auf Position 1 vorgenommen werden, sodass die Pumpe nur dann läuft, wenn die Heizung erforderlich ist. Wenn die Heizung nicht in großem Maße benötigt wird, muss für die Filterung des Beckenwassers gesorgt werden, indem die Pumpe mit dem Timer so eingestellt wird, dass sie täglich ausreichend lange läuft. Lassen Sie das Wasser im Becken mindestens zwei Mal pro Tag zirkulieren oder mindestens in dem Umfang, dass der Filter mindestens eine Stunde pro Tag läuft.

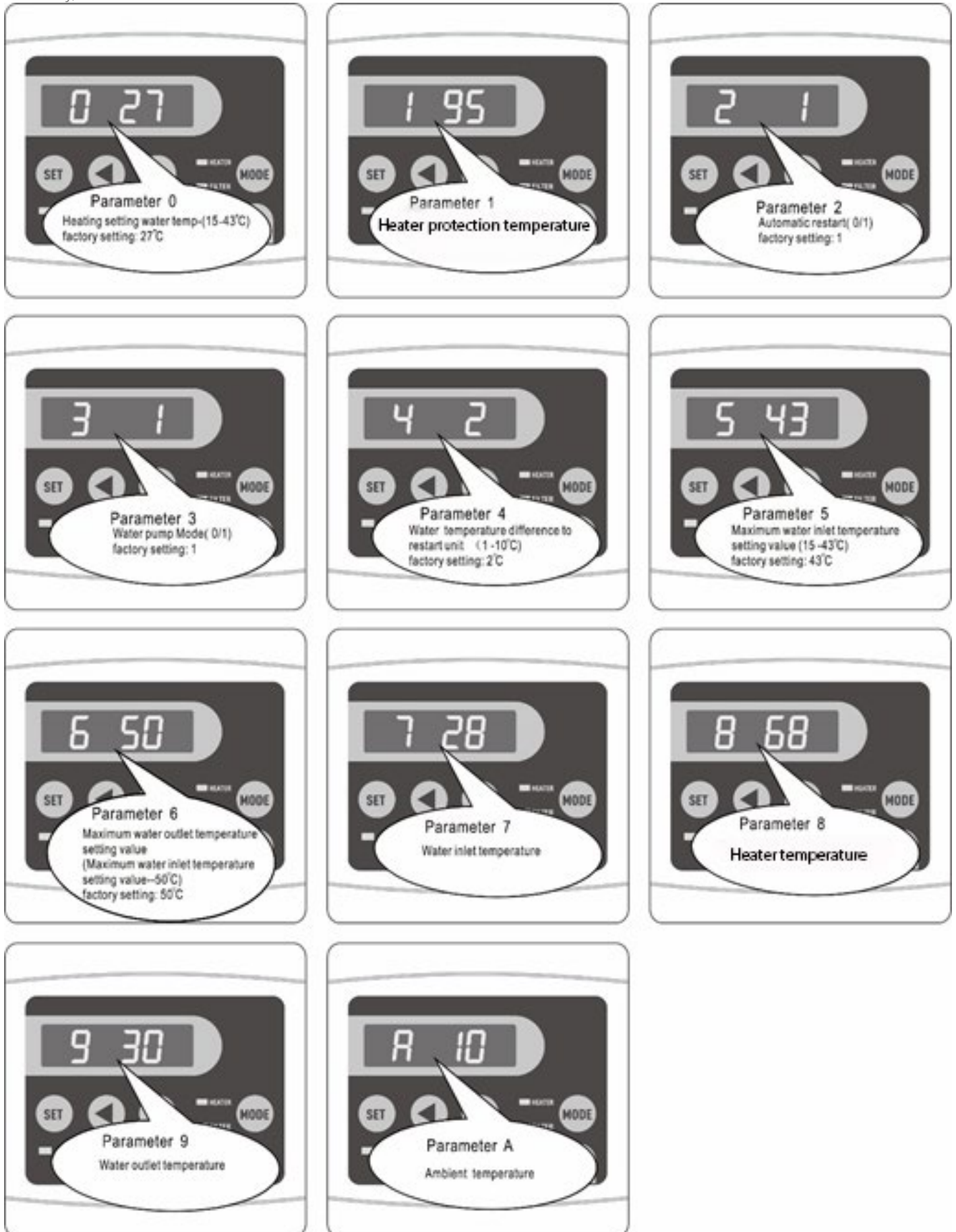


Bild 14 - Die verschiedenen Parameter auf dem Display



**Wahl der Betriebsart (Bild 15):**

- Um das Gerät zu starten, bitte „**POWER**“ drücken. Wenn das Gerät läuft, werden auf dem Display die aktuelle Temperatur und die Betriebsart angezeigt.
- Drücken Sie „**MODE**“, um die Betriebsart zu wechseln (die Betriebsart kann gewechselt werden, während das Gerät läuft).
- Das Gerät geht in den Betriebsmodus über.

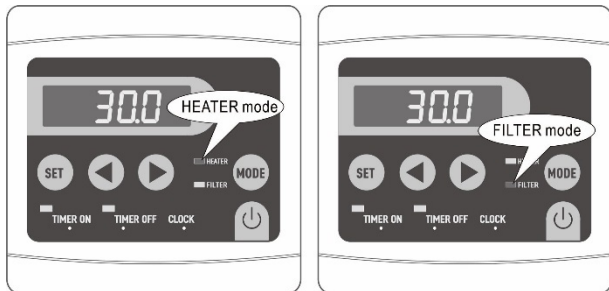


Bild 15 - Wahl der Betriebsart

**Aktuelle Temperatur prüfen (Bild 16):**

- Wenn das Gerät läuft, können Sie „**LEFT**“ oder „**RIGHT**“ drücken, um den betreffenden Modus des Geräts zu überprüfen. Wasser- oder Umgebungstemperatur überprüfen.

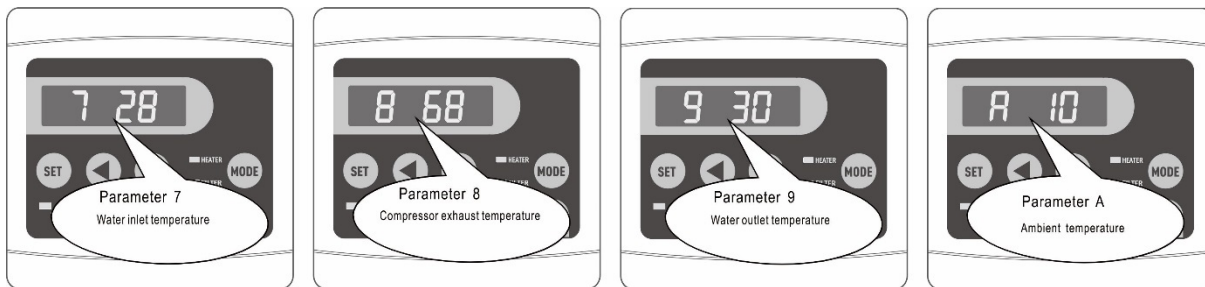


Bild 16 - Temperaturkontrollen

**Zeiteinstellung:**

- Zum Einstellen der Zeit bitte „**CLOCK**“ drücken. Die auf dem Display angezeigte Uhrzeit beginnt zu blinken, drücken Sie erneut „**CLOCK**“ und verwenden Sie die Tasten „**LEFT**“ und „**RIGHT**“ zum Ändern der Stundeneinstellung. Wenn Sie zur Minuteneinstellung gelangen möchten, drücken Sie bitte erneut die „**CLOCK**“ Taste. Stellen Sie die Minuten auf gleiche Weise mit den Tasten „**LEFT**“ und „**RIGHT**“ ein. Zum Abschluss „**CLOCK**“ drücken, um die Änderungen zu speichern. Das Display geht nach 8 Sekunden in den Standardmodus über.

**Ein- und Ausschalten des Timers:**

- Wenn Sie die Uhrzeit eingestellt haben, können Sie mit der Timerfunktion Start- und Endzeit des Geräts einstellen. Dies dient zur einfachen Filterung.
- Zum Einstellen der Startzeit bitte „**TIMER ON**“ drücken. Auf dem Display blinkt ON, drücken Sie erneut „**TIMER ON**“ und verwenden Sie die Tasten „**LEFT**“ und „**RIGHT**“ zum Ändern der Stundeneinstellung. Wenn Sie zur Minuteneinstellung gelangen möchten, drücken Sie bitte erneut die „**TIMER ON**“ Taste. Stellen Sie die Minuten auf gleiche Weise mit den Tasten „**LEFT**“ und „**RIGHT**“ ein. Abschließend „**TIMER ON**“ drücken, um die Änderung zu speichern. Das Display geht nach 8 Sekunden in den Standardmodus über.
- Zum Einstellen der Abschaltzeit bitte „**TIMER OFF**“ drücken. Auf dem Display blinkt OFF, drücken Sie erneut „**TIMER OFF**“ und verwenden Sie die Tasten „**LEFT**“ und „**RIGHT**“ zum Ändern der Stundeneinstellung. Wenn Sie zur Minuteneinstellung gelangen möchten, drücken Sie bitte erneut die „**TIMER OFF**“ Taste. Stellen Sie die Minuten auf gleiche Weise mit den Tasten „**LEFT**“ und „**RIGHT**“ ein.

Abschließend „**TIMER OFF**“ drücken, um die Änderung zu speichern. Das Display geht nach 8 Sekunden in den Standardmodus über.

- Die Uhrzeit wird zwischen 0 - 24 Stunden eingestellt.
- Wenn Sie Start und Stopp auf dieselbe Zeit einstellen, ist die Timerfunktion nicht in Betrieb.
- Um die Timerfunktion außer Betrieb zu nehmen, drücken Sie bitte „**CLOCK**“.

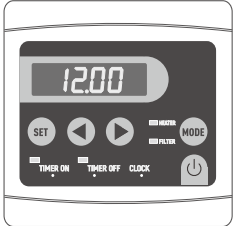
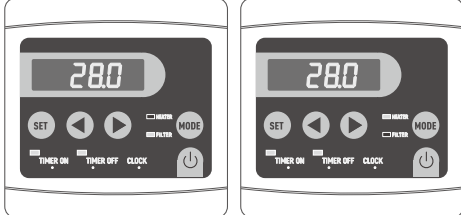


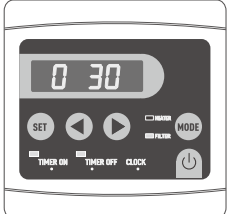




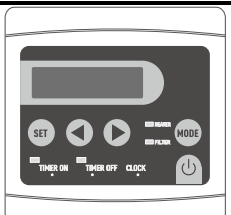
### Tastensperre:

„“ und „**SET**“ 5 Sekunden lang drücken, um die Tastensperre auszulösen.

„“ und „**SET**“ 5 Sekunden lang drücken, um die Tastensperre aufzuheben.

Das Gerät bestätigt das Ver- und Entriegeln mit zwei Pieptönen.

### Zusammenfassung der Verwendung

Funktion	Externe Maßnahme oder Drücken einer Taste	Display	Widerstand des Geräts
Gerät anschließen	Stecker in die Steckdose stecken		Uhrzeit anzeigen
Betriebsart wählen	Drücken Sie <b>MODUS</b>		
Gewünschte Wassertemperatur einstellen	  Einstellung vornehmen zwischen 15 °C - 43 °C		Die Heizung heizt, bis die Zieltemperatur erreicht ist.
Starten	Drücken Sie 		In der eingestellten Betriebsart starten (Filterung/Heizung)
Stoppen	Drücken Sie 		Anhalten und abwarten (Standby)
Gerät ausschalten	Stecker aus der Steckdose abziehen		Vollständig ausschalten.

## SICHERHEITSEINSTELLUNGEN DES SYSTEMS

Das Gerät ist mit einer Temperatursteuerung ausgestattet:

- Der Außentempersensoren ermöglicht gemeinsam mit dem Wassertempersensoren für zulaufendes Wasser den Frostschutz bei niedrigen Temperaturen.
- Der Tempersensoren des zulaufenden Wassers schaltet die Heizung aus, wenn die gewünschte Temperatur erreicht ist. Der normale Heizzyklus setzt ein, wenn die Temperatur des zulaufenden Wassers um 2 Grad unter die eingestellte Temperatur sinkt. (Werkseinstellung)
- Der Tempersensoren des ablaufenden Wassers schützt die Heizung vor Überhitzung und einer zu großen Temperaturdifferenz.
- Der Überhitzungsschutz schützt die Heizung.

Schutzmechanismus:

- Hinter der Heizung befindlicher Strömungsschalter.
- Mechanischer Überhitzungsschutz, der die Heizung abschaltet.

Wenn eines dieser Systeme ausgelöst wird (Gerätestörung, Abschaltung oder abweichender Messwert), wird diesbezüglich eine Meldung auf dem Display wiedergegeben, siehe Tabelle Störungen (Tabelle 3 - Störungen).

### **Warnung!**

**Eine Überbrückung dieser Systeme jeglicher Art führt zum Verfall der Garantie.**

### **Anschlussplan**

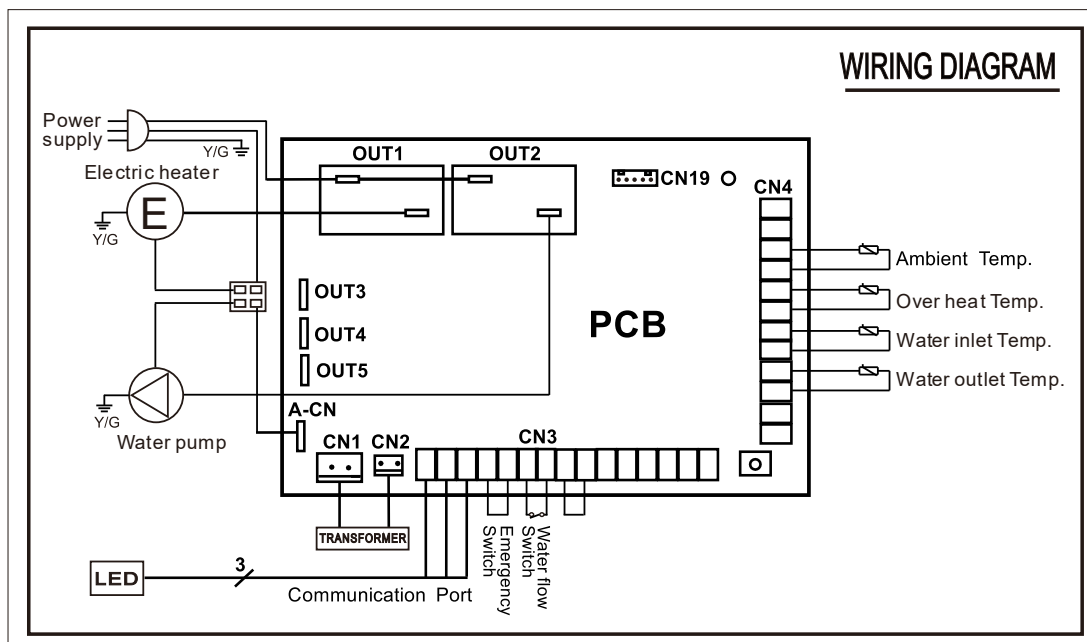


Bild 17 - Anschlussplan

## FEHLER

Problem	Ursache	Lösung
Das Wasser zirkuliert nicht / die Pumpe funktioniert nicht.	Stromkabel hat sich gelöst oder ist schlecht verbunden.	Verbindungen und Fehlerstrom prüfen.
	Fehlerstrom ausgelöst.	
	Ventil(e) geschlossen.	Ventil(e) öffnen.
	Funktion des Ansaug-/Rückführschlauchs blockiert	Schläuche begradigen / reinigen.
	Gerät beschädigt.	Händler kontaktieren.
	Filter verstopft/schmutzig.	Filter reinigen oder austauschen.
Gerät/Display funktioniert nicht.	Schlechte Verbindung des Displays	Schutzabdeckung öffnen und Verbindung des Displaykabels prüfen.
	Sicherung durchgebrannt.	Gesamtstromlast überprüfen und Sicherung austauschen.
	Stromausfall	Auf Stromversorgung warten. Bei Frostgefahr bitte Wasser ablassen.
Geräteschaden	Beschädigtes Gerät	Bitte kontaktieren Sie einen Experten/den Verkäufer.
Die Verbindungen lecken.	Unzureichende Spannung, Rohrdichtungsband beschädigt.	Je nach Verbindungstyp anziehen oder reinigen und nach Bedarf anziehen. Kunststoffgewinde dürfen nicht zu stark angezogen werden, da sie leicht überdrehen können.
	Dichtungsring fehlt oder ist beschädigt.	Leckenden Dichtungsring austauschen.
Hoher Druck im Filter	Verschmutzter Filter	Filterpatrone reinigen.
	Manometer beschädigt.	Manometer austauschen.

Tabelle 2 - Störungen

Achtung! Das Gerät geht normalerweise nach Behebung einer Störung selbständig nach 4-5 Minuten auf den eingestellten Funktionsmodus zurück.

## FEHLERCODES

**In dieser Tabelle wird erläutert, wodurch ein Fehlercode ausgelöst wird und wie vorzugehen ist.**

Display und Gerätemodus	Gerätekomponente	Eventuelle Ursache	Abhilfemaßnahme
<i>PP 01</i> Heizung und Pumpe haben angehalten.	Sensor des einfließenden Wassers	Der Sensor hat sich gelöst, fehlt oder ist defekt.	Anschlüsse und Kabel überprüfen, Leiterplatte oder Sensor austauschen.
<i>PP 02</i> Heizung und Pumpe haben angehalten.	Überhitzungsschutz	Der Sensor hat sich gelöst, fehlt oder ist defekt.	Anschlüsse und Kabel überprüfen, Leiterplatte oder Sensor austauschen.
<i>PP 03</i> Heizung funktioniert weiterhin	Außentemperatursensor	Der Sensor hat sich gelöst, fehlt oder ist defekt.	Anschlüsse und Kabel überprüfen, Leiterplatte oder Sensor austauschen.
<i>PP 05</i> Heizung und Pumpe haben angehalten.	Sensor der Wasser-Rückführtemperatur	Der Sensor hat sich gelöst, fehlt oder ist defekt.	Anschlüsse und Kabel überprüfen, Leiterplatte oder Sensor austauschen.
<i>PP 07</i>	Erster Frostschutz aktiviert.	Niedrige Wasser- und Lufttemperatur.	Achten Sie darauf, dass das Gerät nicht einfriert. Bei Frostgefahr entleeren und trocknen.
<i>PP 07</i>	Zweiter Frostschutz aktiviert.	Niedrige Wasser- und Lufttemperatur.	Achten Sie darauf, dass das Gerät nicht einfriert. Bei Frostgefahr entleeren und trocknen.
<i>EE 01</i> Heizung und Pumpe haben angehalten.	Überhitzungsschutz der Heizung	Wasserströmung unzureichend.	Wasserströmung zu gering, bitte Rohre und Filter auf eventuelle Verstopfungen untersuchen.
		Schutz beschädigt.	Schutz austauschen.
<i>EE 03</i> Heizung und Pumpe haben angehalten.	Strömungsschalter	Das Wasser zirkuliert nicht ausreichend.	Wasserstand prüfen, damit das System keine Luft zieht.
		Lage des Sensors ist schlecht	Überprüfen Sie dass den Strömungssensor aufrecht gegen Wasserfluß positioniert ist. Sehen Sie Bild 12 auf der Seite 8. Wenn benötigt, den Sensor neu positionieren: den Befestigungsring aufdrehen, neu regeln und wieder festziehen.
		Der Sensor hat sich gelöst, fehlt oder ist defekt.	Anschlüsse und Kabel überprüfen, Leiterplatte oder Sensor austauschen.
<i>EE 06</i> Heizung und Pumpe haben angehalten.	Überhitzungsschutz der Heizung	Die Messung ergab innerhalb einer Stunde mehr als drei Mal einen Wert von 95 °C.	Wasserströmung zu gering, bitte Rohre und Filter auf eventuelle Verstopfungen untersuchen.
<i>EE 08</i> Steuerpaneel funktioniert nicht.	Fehler in der Verbindung des Paneels	Anschluss des Paneels ist locker.	Anschlusskabel des Paneels überprüfen.
<i>EE 09</i> Heizung und Pumpe haben angehalten.	Temperatur des abfließenden Wassers zu hoch.	Wasserströmung unzureichend oder eingestellte Temperatur zu hoch.	Wasserströmung zu gering, bitte Rohre und Filter auf eventuelle Verstopfungen untersuchen. Oder Temperatur senken.
<i>EE 10</i> Heizung und Pumpe haben angehalten.	Zu großer Unterschied zwischen der Wasserzulauf- und -ablaufmenge.	Wasserströmung unzureichend.	Wasserströmung zu gering, bitte Rohre und Filter auf eventuelle Verstopfungen untersuchen.

## GARANTIE

Wir gewähren auf das Produkt eine Garantie von 12 Monaten auf Material- und Herstellungsfehler. Die Garantie ist gültig, wenn der Nutzer die Bedienungsanleitung gelesen hat und deren Instruktionen befolgt.

**ACHTUNG!** Wenn das Produkt gewerblich genutzt wird, beläuft sich die Garantiezeit auf 6 Monate.

- Die Garantie gilt nicht für Verschleiß bei normaler Nutzung.
- Die Garantie gilt ebenfalls nicht für Schäden durch Bedienfehler.
- Die Garantie gilt nicht für Frostschäden, da diese durch korrekte Nutzung vermieden werden können.
- Die Garantie deckt keine indirekten Kosten, wie z.B. das Anlegen oder Abreißen einer Terrasse.
- Die Garantie gilt nicht für mögliche Verätzungen, die durch den falschen Einsatz von Chemikalien verursacht wurden. Vor allem muss der pH-Wert auf dem richtigen Niveau gehalten werden und die Dosierung der Chemikalien darf nicht zu hoch sein.

## ENTSORGUNG DES PRODUKTS

Das Produkt muss der Entsorgungsstelle für Elektrogeräte zugeführt werden.

## KIRAMI OY WÜNSCHT IHNEN GENUSSVOLLE BADEMOMENTE!

Wir behalten uns das Recht vor, ohne vorherige Ankündigung Änderungen am Produkt vorzunehmen.



Liken Sie uns auf Facebook! Sie erhalten wertvolle Tipps und Informationen zum Einsatz der Produkte, können an Preisausschreiben teilnehmen und Ihre Erfahrungen und Bilder mit anderen Badefass-Freunden teilen. **[www.facebook.com/kiramioy](http://www.facebook.com/kiramioy)**



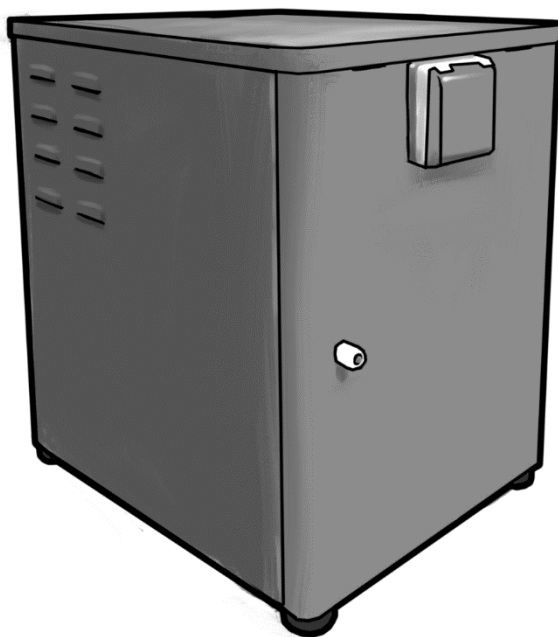
**Kirami Oy YouTube Kanal**

<http://bit.ly/2U1vBmZ>



**MODE D'EMPLOI**

# Kirami® Tubtainer 2 - Kit Filtre-Chauffage



Vérifiez sans tarder le contenu de la livraison !  
Veuillez soigneusement prendre connaissance des consignes d'emploi et les conserver pour une utilisation ultérieure.

## GENERALITES

Merci d'avoir opté pour le Kit Filtre-Chauffage Tubtainer 2.

Vous devez lire soigneusement tous les points de ces consignes et prendre en compte toutes les instructions.

Avant de commencer les travaux de montage, il faut vérifier que la livraison complète de l'appareil de filtrage et que toutes les pièces soient en bon état. Nous ne sommes pas tenus responsables pour les dommages réclamés pour des pièces déjà installées !

Le produit est destiné uniquement pour un usage privé à l'extérieur pour les cuves de bains et les piscines.

Nous nous réservons le droit d'apporter des modifications au nom du développement technique.

## AVERTISSEMENTS

Ce mode d'emploi doit être conservé et être disponible lors de l'utilisation du produit.

Lors de l'installation et l'utilisation du produit, il faut observer les consignes générales de sécurité y compris les suivantes :

Le produit est destiné uniquement pour le filtrage et le chauffage des cuves de bain et des piscines.

Toute autre utilisation est interdite et peut déboucher sur des situations dangereuses.

Maintenez la température du bassin/de la cuve en dessous de la température maximum recommandée par le fabricant.

Le produit peut être modifié sans préavis, les informations fournies dans le présent mode d'emploi ou les images n'engagent pas le fabricant.

Ne laissez pas les enfants utiliser le produit sans les surveiller constamment.

Pour éviter un éventuel choc électrique, le bassin/la cuve ne doit pas se trouver à moins de 2 m de la prise de courant. Aucun appareil électrique mobile (portable) ne doit être installé à moins de 1,5 m du bassin/de la cuve.

N'enterrez pas le câble électrique. Placez le câble de telle manière qu'il ne soit pas endommagé par mégarde par la tondeuse ou une autre machine semblable.

### **Avertissement ! Pour éviter un choc électrique :**

Vérifiez le câble d'alimentation, n'utilisez pas un appareil dont le câble est endommagé. Un câble endommagé doit être immédiatement remplacé.

N'utilisez pas de rallonges électriques pour connecter l'appareil, et utilisez une prise mise à la terre placée de la manière appropriée.

Ne touchez pas la prise lorsque vous êtes mouillé(e).

Produit à double isolation - Pour l'entretien, utilisez uniquement des pièces détachées officielles identiques.

Lisez le mode d'emploi avant toute utilisation.

Vérifiez l'état de l'appareil sans tarder, ainsi que les pièces fournies avec, et contactez immédiatement le vendeur si vous notez des anomalies.



## DONNÉES TECHNIQUES

Alimentation électrique	230V~, 50Hz
Puissance de chauffage	2 kW
Puissance de la pompe	250 W
Superficie du filtre	2,3 m <sup>2</sup>
Débit	4,4 m <sup>3</sup> /h
Taille requise du fusible	Min 10A / 2kW, 16A / 3kW
Pression maximum	3,45bar (50 PSI)
Dimensions (P x L x K)	635 x 410 x 695 mm
Poids à sec	31 kg
Classe IP	IP X4

## INSTALLATION

### Avertissements et remarques générales

Faites appel à un électricien dûment qualifié pour les installations électriques !

L'appareil doit toujours être branché à une prise équipée d'un dispositif de protection contre les surintensités !

Les composants électriques de l'appareil sont protégés contre les éclaboussures (IPX4).

L'unité de filtrage-chauffage doit être installée le plus près possible du bassin/de la cuve selon les limites autorisées par les réglementations locales, et de préférence, au même niveau avec le fond du bassin/de la cuve.

Veillez vous assurer que l'eau peut s'écouler librement hors du lieu d'installation de l'appareil, afin qu'il n'y ait pas de risque qu'il soit inondé.

La base de montage doit être uniforme et portante.

Si l'appareil est utilisé en hiver, il doit être protégé contre la neige, et son fonctionnement doit être surveillé régulièrement par temps gelé, afin d'éviter les éventuels dommages dus au gel.

Pour permettre de bien assurer l'entretien, il faut avoir aisément accès à l'appareil.

L'appareil doit être installé à un endroit où il est facile de le surveiller, aussi de sorte que les enfants ne puissent pas jouer à proximité de l'appareil ou avec celui-ci.

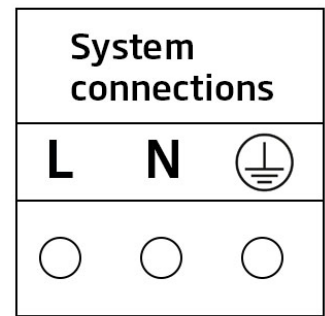
L'appareil ne doit pas être branché lorsque la cuve/le bassin est vide ou que le flux d'eau est empêché.

**Si le bassin/la cuve est vide pendant l'hiver, l'appareil doit être entreposé dans un local chauffé ou bien doit être vidé de toute l'eau qu'il contient, avec de l'air comprimé ou bien un aspirateur à eau afin qu'il ne reste pas d'eau, qui, en gelant dans les tuyaux, la résistance chauffante ou la pompe, risquerait d'endommager le système.**

## Installation électrique

Etant donné que le produit est encadré par la norme EN60335-2-60:2003. Il doit être connecté de façon permanente ou semi-permanente au réseau électrique. L'installation doit se faire par une personne ayant les qualifications et les autorisations locales nécessaires.

- Le produit doit toujours être relié à un différentiel RCD.
- La puissance maximum du produit est de 2,3kW / 3,3kW.
- La connexion doit se faire avec câble en caoutchouc d'au moins 3 x 1,5mm<sup>2</sup> (2kW) / 3 x 2,5 mm<sup>2</sup> (3kW) et adapté pour un usage extérieur.
- Le produit a des trous prêts à l'emploi et un dispositif de décharge de traction intégré. Utilisez ceux-ci pour faire passer le câble jusqu'au boîtier électrique.
- A droite le schéma électrique correspondant.



### Input

## Mise en service

1. Les connexions électriques doivent être réalisées conformément aux réglementations locales. L'appareil nécessite un fusible d'au moins 10A, de préférence 16A, car la puissance totale de l'appareil est d'environ 2,3 kW (16A / 3,3kW).
2. Utilisez un tuyau de diamètre intérieur de 38 mm. Installez les raccords de manière à ce qu'il soit facile de les vérifier et resserrer au besoin.
3. Installez les robinets d'arrêt à l'entrée et à la sortie de l'appareil, afin qu'il soit aisé d'interrompre le flux d'eau pour les opérations d'entretien (Image 1).
4. L'aspiration et le retour d'eau doivent être connectés selon le schéma de connexion du bassin, de la cuve. (Image 1 et Image 2) REMARQUE ! Pour des raisons de sécurité, le bassin/la cuve doit avoir au moins deux trous d'aspiration, afin que l'eau puisse arriver de la pompe.
5. Dans les raccords à filetage, où il n'y a pas de joint torique, il faut toujours utiliser un ruban antifuite sur le filetage extérieur. Resserrer les raccords iniquement à la main, et évitez de trop resserrer.
6. Les raccords internes de l'appareil ont été faits préalablement en passant de l'entrée par le biais de la pompe / l'unité du filtre vers l'appareil chauffant et de là à travers le détecteur de débit vers le retour.
7. Avant toute utilisation, vérifiez tous les raccords pour détecter les fuites.
8. L'eau se réchauffe normalement en une heure, d'environ 1,5-2 °C/m<sup>3</sup>. Ceci dépend toutefois grandement des conditions environnementales. Il y a toujours une valeur maximale pour la différence maximum entre l'eau du bassin et celle de l'environnement, celle-ci dépend de la taille du bassin et des autres facteurs extérieurs. Par exemple, s'il fait suffisamment froid et qu'il y a du vent, il est possible que l'eau du bassin ne puisse pas se réchauffer à la température voulue.

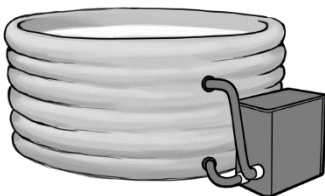


Image 2 - Exemple de connexion au bassin/à la cuve

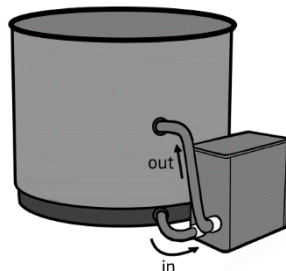


Image 3 - Exemple de connexion au bassin/à la cuve

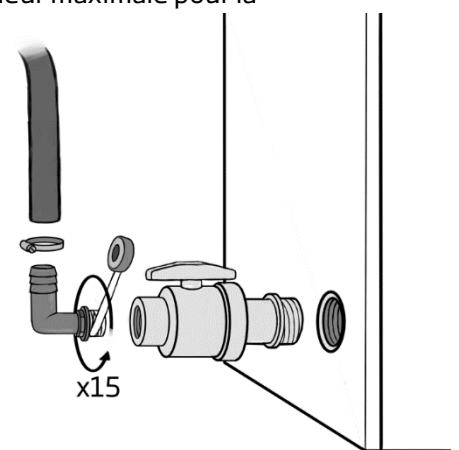


Image 1 - Installation des robinets

## Hivernage

Quand le système est mis hors service pour l'hiver, il doit être soigneusement vidangé.

- 1) Détacher les valves et tuyaux de l'appareil.
- 2) Otez le bouchon de vidange du chauffage. Laissez couler et sécher.
- 3) Enlever la cartouche selon les instructions.
- 4) Inclinez l'appareil de façon à ce que les raccords soient plus bas et que l'eau restée dans la pompe s'évacue.
- 5) Essuyez l'intérieur de la boîte avec un chiffon.

## UTILISATION

### Démarrage du filtre

1. Assurez-vous que l'anneau de serrage du couvercle du filtre (Image 5 - Anneau de serrage) soit bien serré (serrage manuel suffisant).
2. Ouvrez la soupape de purge manuelle de quelques tours (Image 4). **Opération manuelle uniquement, ne forcez pas.**
3. Toutes les soupapes d'aspiration et de retour doivent être ouvertes lorsque l'appareil est démarré. Une soupape fermée peut causer de graves dangers corporels ou matériels.
4. Restez à l'écart du filtre lorsque vous purgez et que vous démarrez le système. L'air qui a pénétré dans le système est acheminé dans le bassin, et une partie est évacuée par le biais de la soupape de purge. Fermer la soupape dès que l'air a été évacué du système.
5. Vérifier que l'eau circule bien et retourne dans le bassin, vérifier également la valeur indiquée par le manomètre.

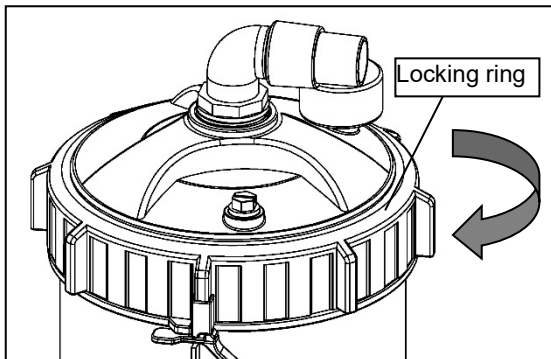


Image 5 - Couvercle du filtre

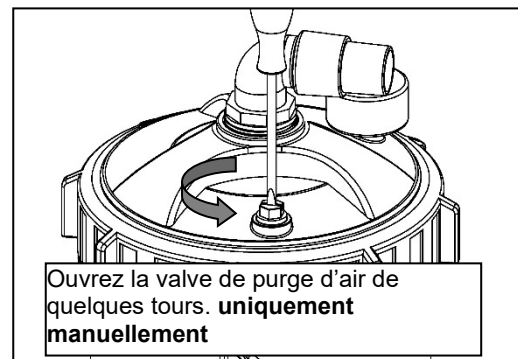


Image 4 - Soupape de purge

### Filtrage

Le filtrage commence dès que l'eau s'écoule à travers le filtre. La cartouche récupère la saleté de l'eau, et les saletés accumulées dans la cartouche forment un obstacle à l'écoulement de l'eau. Au bout d'un certain temps, la valeur indiquée par le manomètre (Image 5) augmente et le débit est réduit. Lorsque la pression s'élève au-dessus de 7-10 psi (0,4-0,7 bar), la pression de départ ou le débit s'affaiblit pour devenir trop bas(se), et la cartouche doit être nettoyée ou remplacée par une nouvelle.

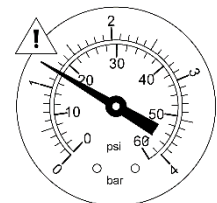


Image 6 - Manomètre

## Remplacement/entretien du filtre

1. Débranchez l'électricité en enlevant la prise de la fiche.
2. Fermez les soupapes (2), (1. / Image 8)
3. Ouvrez la soupape de purge située sur le couvercle afin que le couvercle s'ouvre plus facilement. **Ne Forcez pas.**
4. Enlever l'eau du filtre en ouvrant l'attache du tamis frontal (si vous voulez nettoyer le tamis frontal Image 9 / Basket)
5. Dévissez l'écrou du branchement du tuyau (2.-3. / Image 8)
6. Ouvrez l'anneau de serrage (en sens anti-horaire), (2.-3. / Image 8)
7. Ouvrez le couvercle, souvent difficile à ouvrir (4. / Image 8)
8. Retirez la cartouche du filtre et nettoyez le boîtier au besoin (5. / Image 8)
9. Détacher et nettoyer le tamis frontal de la pompe (Image 9 / Basket).
10. Nettoyer le filtre retiré (Image 10) à l'eau courante et laisser sécher. Si vous avez une cartouche de rechange vous pouvez utiliser celle-ci.

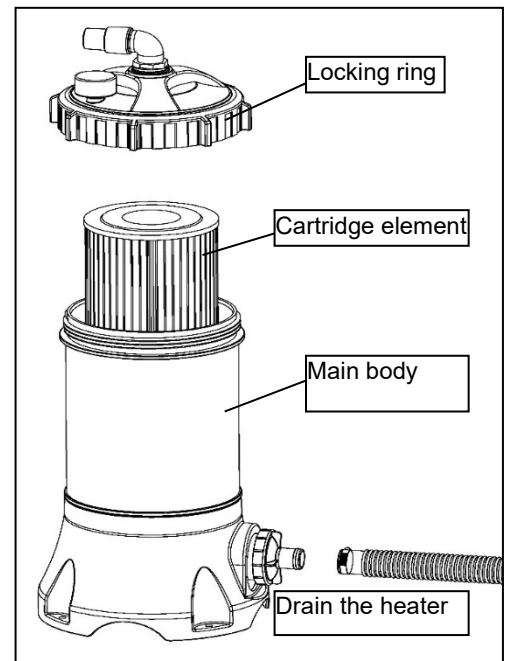


Image 7 - Pièces de filtre

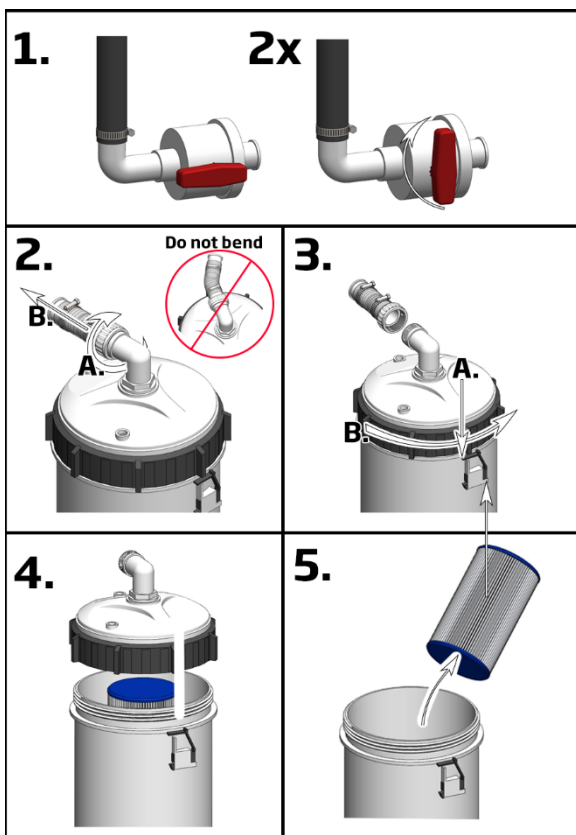


Image 8 - Enlever la cartouche

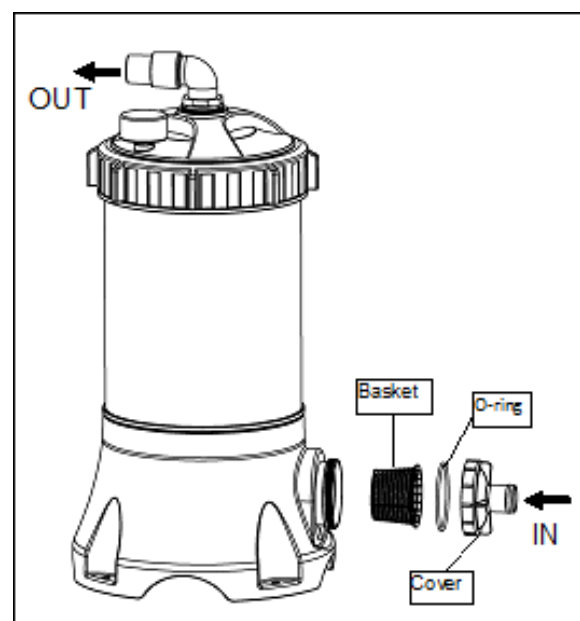


Image 9 - Ouverture du filtre frontal

Le nettoyage doit être effectué par pression de l'intérieur vers l'extérieur et de l'extérieur uniquement vers le tuyau de jardin (sans pression). Pour obtenir le meilleur résultat de nettoyage, laissez sécher le filtre et essuyez le filtre sec soigneusement pour enlever les plus grosses saletés. Le filtre doit être remplacé au besoin ou au moins une fois par an.

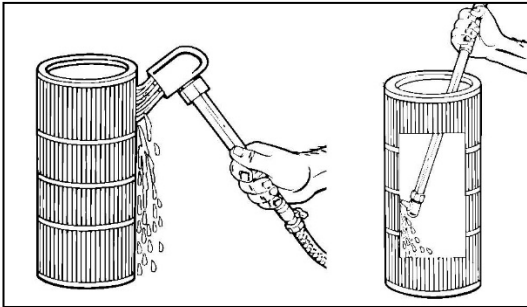


Image 10 - Nettoyage de la cartouche

### Mettre la cartouche en place

1. Mettez en place la nouvelle cartouche ou la cartouche de filtre nettoyée. Vérifiez qu'elle est bien centrée et hermétiquement en place (6. / Image 10).
2. Resserrer l'anneau de serrage dans le sens horaire uniquement à la main (Image 10).
3. Replacer le raccord de tuyau et revisser l'écrou (9. / Image 11).
4. Fixer le filtre avant (Basket & O-ring & Cover / Image 8) et le tuyau d'aspiration (Drain / Image 7) si vous les aviez détachés.
5. Ouvrez les soupapes.
6. Branchez l'électricité.
7. Démarrer l'appareil.
8. Une fois qu'il n'y a plus d'air dans l'appareil refermez la valve de purge à **la main uniquement**.
9. Vérifiez les raccords et resserrez-les en cas de fuites éventuelles.

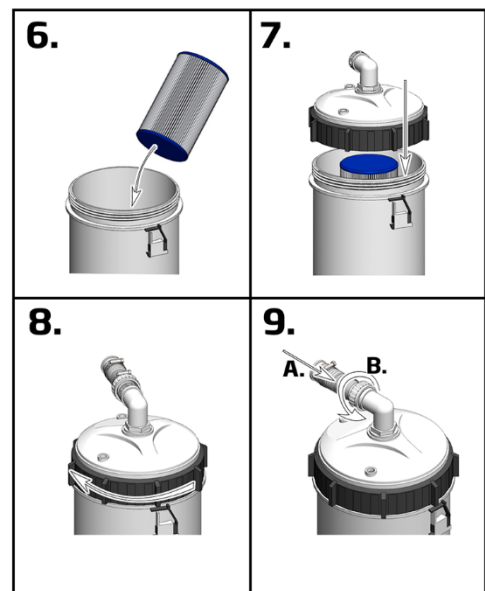


Image 11 - Retour de la cartouche

## FONCTIONNALITE

Cet appareil est destiné au chauffage et au filtrage des piscines et des cuves de bains.

L'appareil peut être utilisé sous deux modes différents (FILTER / HEATER).

*En mode FILTER*, l'appareil fait circuler l'eau du bassin à travers un filtre intérieur toujours en marche ou qui fonctionne de manière programmée.

*En mode HEATER*, l'appareil chauffe et filtre l'eau du bassin à travers un filtre et vise à atteindre la température d'eau réglée pour le bassin. La pompe et l'appareil chauffant s'arrêtent dès que la température souhaitée est atteinte. Ou bien le filtre continue de tourner de la manière programmée, selon le mode d'utilisation de la pompe.

La température recommandée de l'eau dans la cuve de bain se situe entre 36 °C - 38 °C. Et dans un bassin de piscine à moins de 30 °C.

La température recommandée d'utilisation de l'appareil est entre +5 °C - +40 °C, et sous surveillance entre -20 °C - +5 °C.

L'appareil vise à empêcher automatiquement le gel si ceci est possible du point de vue des conditions. Ainsi, ceci démarre la pompe et l'appareil chauffant indépendamment des réglages, si la température descend trop bas.

La pompe démarre toujours automatiquement si la température de l'eau entrante est  $T_{in} \leq 6C$  et la température extérieure est  $T_w \leq 8C$ .

Si la température de l'eau entrante est  $T_{in} \leq 3C$  et la température extérieure  $T_w \leq 3C$ , la résistance chauffante est également activée. Le chauffage s'éteint lorsque la température entrante est  $T_{in} \geq 6C$  ou que la température extérieure est de  $T_w \geq 8C$ .

Si le bassin/la cuve est vide pour l'hiver, l'appareil doit être entreposé dans un local chauffé ou bien doit être vidé de toute l'eau qu'il contient, avec de l'air comprimé ou bien un aspirateur à eau afin qu'il ne reste pas d'eau dans les tuyaux, la résistance chauffante ou la pompe qui risquerait de geler dans le système.

Les instructions pour le tableau de commande figurent au point Tableau de commande.

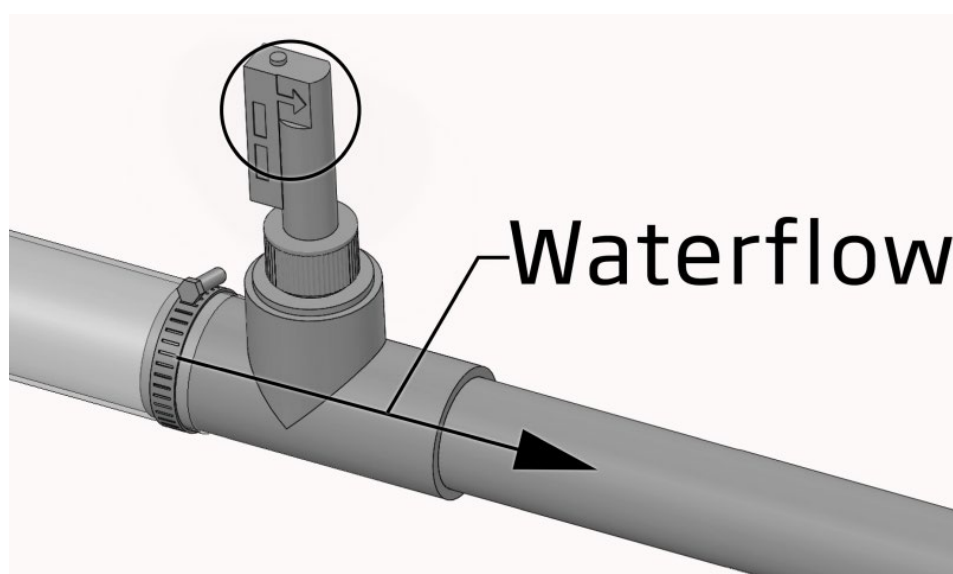


Image 12 - Positionnement de l'interrupteur de circulation

## TABLEAU DE COMMANDE

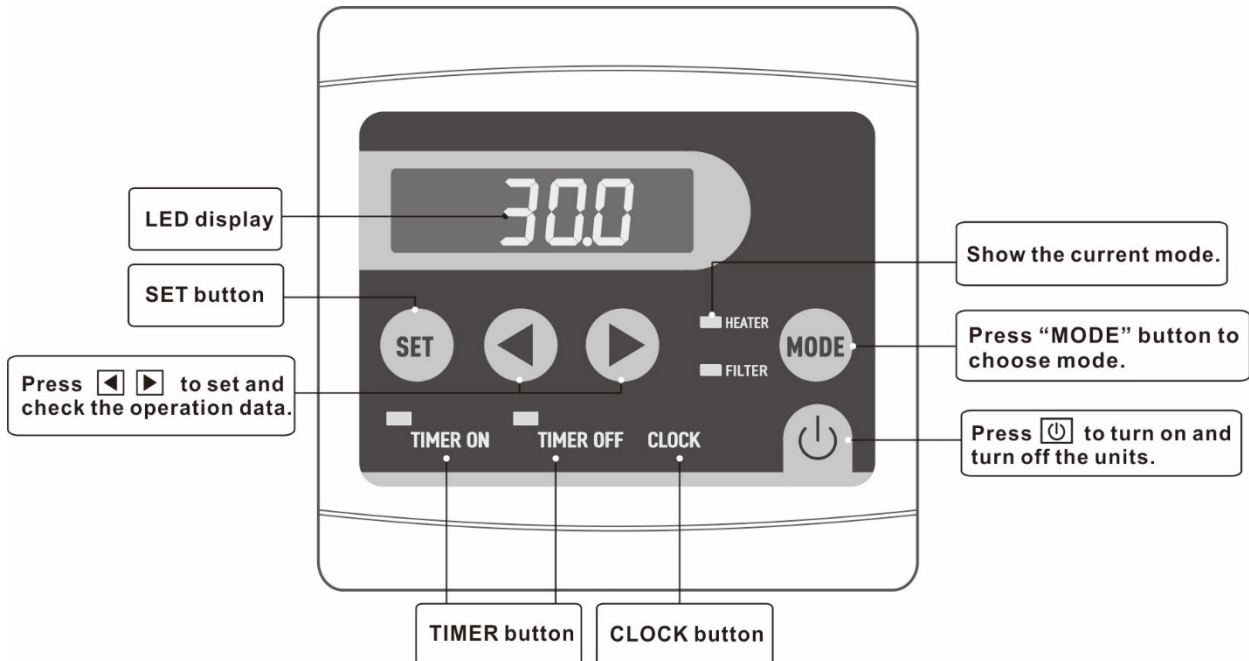


Image 13 - Tableau de commande

**Changement des paramètres d'utilisation :**

Lorsque l'appareil est allumé mais pas en marche, appuyez sur "◀" ou "▶" pour accéder aux réglages. (réglages 0-A, voir : Tableau 2 - Valeurs de réglage de l'appareil)

- Appuyez sur "SET" pour passer à la sélection de la valeur en question. En appuyant sur "◀" ou "▶" pour régler la valeur voulue et pour terminer, appuyez à nouveau sur "SET" pour revenir en arrière.
- Si vous n'appuyez sur rien pendant 8 secondes, vous sortirez du menu.
- Si l'appareil est en marche, en appuyant sur "◀" ou "▶", il est possible de consulter les réglages de la même manière, mais les valeurs ne peuvent pas être modifiées excepté le réglage de la température de l'eau.
- Si l'appareil est en marche, l'écran affiche la température de l'eau pendant un instant. Si l'appareil n'est pas en marche (mode Stanby), l'heure est affichée sur l'écran.

NO	Objet	Intervalle de remplacement	À installer	Réglage usine
0	Température de l'eau souhaitée	15~43°C	Oui	27
1	Température de protection de l'appareil de chauffage	95 ~ 110 °C	Oui	95 °C
2	Redémarrage automatique 0 = après le branchement électrique, reste en position Standby 1 = continue avec le programme où il en est resté précédemment	0/1	Oui	1
3	État d'exploitation de la pompe 0 = la pompe est toujours en marche lorsqu'elle est démarrée ou programmée pour se mettre en marche, que l'on ait besoin du chauffage ou non 1 = la pompe s'arrête lorsqu'on n'a pas besoin de chauffage.	0/1	Oui	0
4	Différence de température d'eau pour le démarrage	1 ~ 10 °C	Oui	2
5	Température maximum de l'eau entrante	15 ~ 43 °C	Oui	43
6	Température maximum de l'eau sortante	~ 50 °C	Oui	50
7	Température de l'entrée d'eau	-9 ~ 99 °C	Valeur mesurée	
8	Température de l'appareil de chauffage	-9 ~ 99 °C	Valeur mesurée	
9	Température de la sortie d'eau	-9 ~ 99 °C	Valeur mesurée	
A	Température extérieure	-9 ~ 99 °C	Valeur mesurée	

Tableau 1 - Valeurs de réglage de l'appareil

**NB ! Le réglage numéro 3 a un impact significatif sur les heures d'utilisation de la pompe.** Si l'on a besoin de beaucoup de chauffage (plus de quatre heures par jour), il est recommandé de régler le paramètre en position 1, ainsi la pompe est en marche uniquement lorsque l'on a besoin du chauffage. Si l'on n'a pas besoin de beaucoup de chauffage, il faut veiller au filtrage de l'eau du bassin en programmant la pompe à s'activer un nombre d'heures suffisant par jour. La quantité d'eau du bassin devrait être mise en circulation au moins deux fois par jour, toutefois de telle manière que le filtre soit en marche au moins une heure par jour.



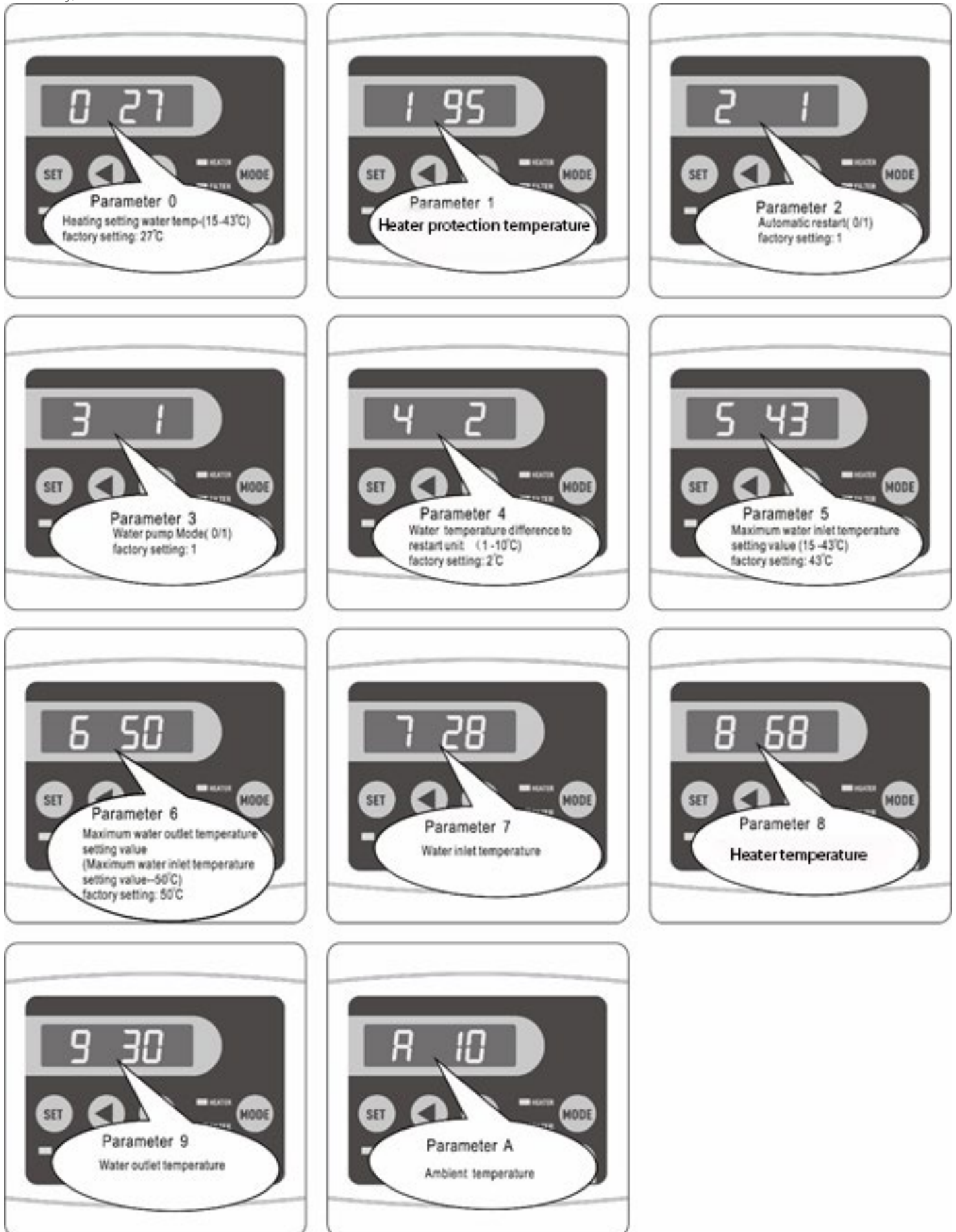



Image 14 - Différents paramètre sur l'écran

**Sélection du mode d'utilisation (Image 15) :**

- Appuyer sur "  " pour démarrer l'appareil. Lorsque l'appareil est en marche, l'écran affiche un instant ... la température de l'eau du moment et le mode d'utilisation.
- Appuyer sur "**MODE**" pour changer de mode d'utilisation (le mode peut être changé lorsque l'appareil est en marche)
- L'appareil change de mode d'utilisation.

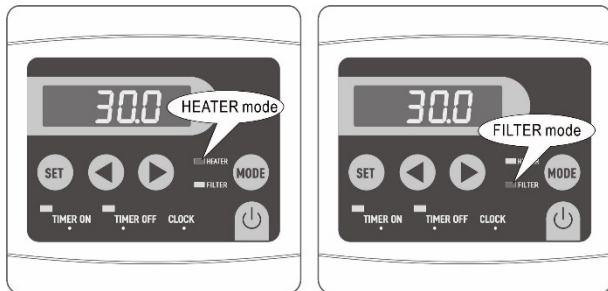




Image 15 - Sélection du mode d'utilisation

**Vérification de la température actuelle (Image 16):**

- Lorsque l'appareil est en utilisation, appuyer sur "  " ou "  " pour vérifier le statut en question de l'appareil. Vous pouvez vérifier la température de l'eau ou de l'espace extérieur.

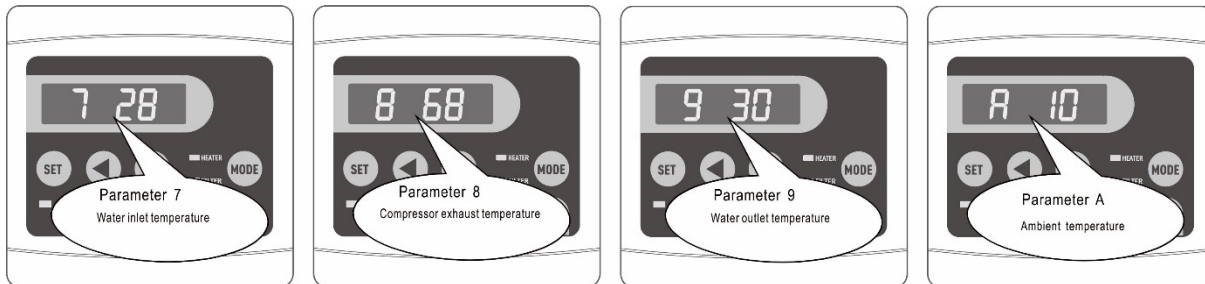
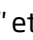
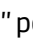
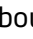
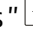


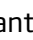
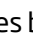
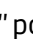
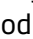
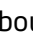
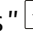


Image 16 - Contrôle des températures

**Réglage de l'heure :**

- Appuyer sur « **CLOCK** » pour régler l'heure. L'heure affichée commence à clignoter, appuyer à nouveau sur "**CLOCK**" et utiliser les boutons "  " et "  " pour changer le réglage horaire. Lorsque vous voulez passer au réglage des minutes, appuyer à nouveau sur le bouton "**CLOCK**". Régler les minutes de la même manière en appuyant sur les boutons "  " et "  ". Pour terminer, appuyer sur "**CLOCK**" pour enregistrer la modification. L'affichage revient en position normale au bout de 8 secondes.

**Réglage de la minuterie on et off :**

- Lorsque l'horloge est réglée, il est possible de programmer le démarrage de l'appareil et l'arrêt aux horaires voulus. Ceci est uniquement destiné au filtrage.
- Appuyer sur "**CLOCK**" pour programmer l'heure de démarrage. ON clignote sur l'écran, appuyer à nouveau sur "**TIMER ON**" et utiliser les boutons "  " et "  " pour modifier les réglages horaires. Lorsque vous voulez passer au réglage des minutes, appuyer à nouveau sur le bouton "**TIMER ON**". Régler les minutes de la même manière en appuyant sur les boutons "  " et "  ". Pour terminer, appuyez sur "**TIMER ON**" pour enregistrer la modification. L'affichage revient en position normale au bout de 8 secondes.
- Appuyer sur "**TIMER OFF**" pour régler l'heure d'arrêt. OFF clignote sur l'écran, appuyer à nouveau sur "**TIMER OFF**" et utiliser les boutons "  " et "  " pour modifier les réglages horaires. Lorsque vous voulez passer au réglage des minutes, appuyer à nouveau sur le bouton "**TIMER OFF**". Régler les minutes de la même manière en appuyant sur les boutons "  " et "  ". Pour terminer, appuyez sur

"**TIMER OFF**" pour enregistrer la modification. L'affichage revient en position normale au bout de 8 secondes.

- L'heure est réglée entre 0 et 24 heures.
- Si vous programmez le démarrage et l'arrêt à la même heure, la minuterie n'est pas activée.
- En faisant une programmation, vous pouvez appuyer sur "**CLOCK**", ainsi la minuterie est désactivée.

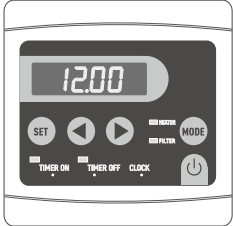
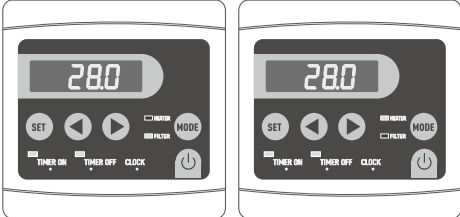

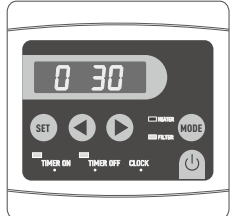



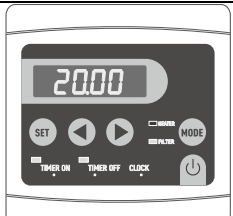
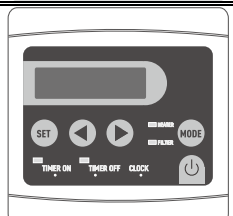
### Dispositif de verrouillage du clavier :

Appuyer sur "◀" et "**SET**" pendant 5 secondes pour verrouiller les boutons.

Appuyer sur "◀" et "**SET**" pendant 5 secondes pour déverrouiller les boutons.

L'appareil émet deux bips au moment du verrouillage et du déverrouillage.

### Utilisation en bref

Fonction	Fonction externe ou appuyer sur le bouton	Affichage	Réponse de l'appareil
Brancher l'appareil	Connecter la prise à la fiche		Affiche l'heure.
Sélectionner le mode d'utilisation	Appuyer <b>MODE</b>		
Régler la température de l'eau voulue	 Réglage possible entre 15 °C – 43 °C		L'appareil chauffant chauffe jusqu'à ce que la température visée soit atteinte.
Démarrer	Appuyer 		Démarrer sous le mode voulu (filtrage/chauffage)
Arrêter	Appuyer 		S'arrête et attend (Standby)
Éteindre l'appareil	Débrancher la prise de la fiche		Éteindre complètement.

## REGLAGES DE SECURITE DU SYSTEME

L'appareil est équipé d'un système de commande de température :

- Le capteur de température extérieure avec le capteur de température d'eau entrante permettent le fonctionnement de l'antigel à basses températures.
- Le capteur de température d'eau entrante éteint le chauffage lorsque la température visée est atteinte. Le cycle normal de chauffage commence lorsque la température de l'eau entrante descend au-dessous de 2 degrés. (Réglage usine)
- Le capteur de température d'eau sortante protège contre la surchauffe de l'appareil de chauffage et contre les trop grandes différences de températures.
- La protection de surchauffe protège l'appareil de chauffage.

Par un mécanisme de protection :

- Détecteur de débit qui se trouve après l'élément de chauffage.
- Protection mécanique de surchauffe qui éteint l'appareil de chauffage.

Au cas où un des systèmes suivants se déclenche (défaillance de l'appareil, appareil éteint ou valeur de mesure inhabituelle) un message s'affiche sur l'écran, voir le tableau de pannes (Tableau 3 - Pannes).

### **Avertissement !**

**Si vous ignorez un de ces systèmes, la garantie pourra être annulée.**

### **Schéma électrique**

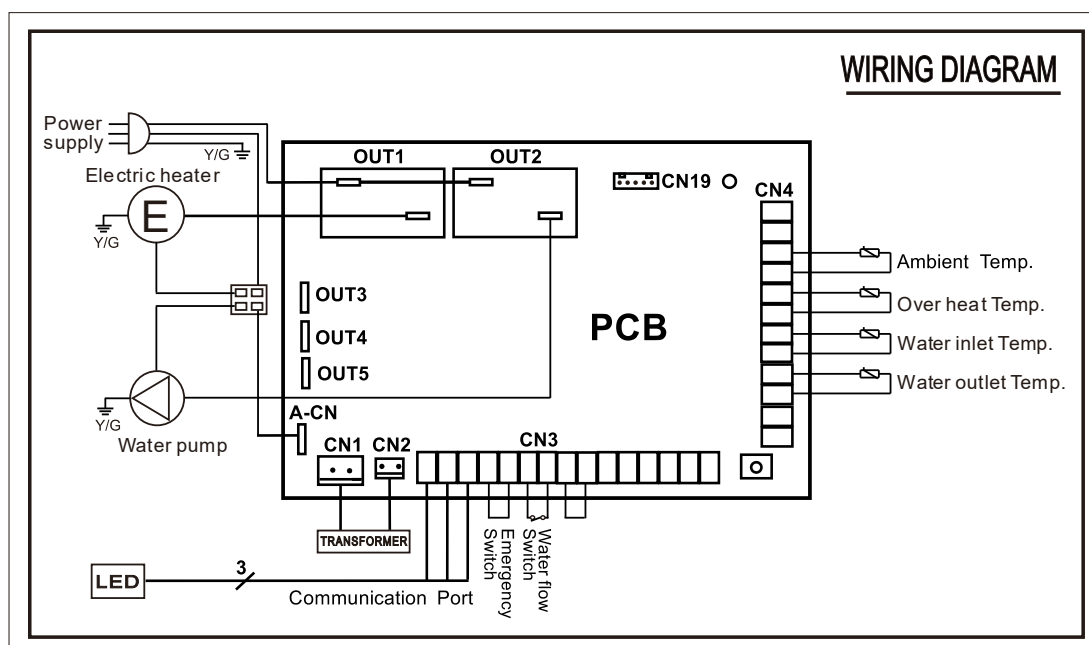


Image 17 - Schéma électrique

## DÉFAILLANCES

Problème	Raison	Solution
L'eau ne circule pas / la pompe ne fonctionne pas.	Le câble électrique est débranché ou mal branché	Vérifier les connexions et le courant de défaut.
	Le courant de défaut est déclenché	
	Soupape(s) ouverte(s)	Ouvrez le(s) soupape(s).
	Fonctionnement du tuyau d'aspiration/de retour empêché	Redresser / nettoyer les pompes
	L'appareil est cassé	Contactez le revendeur
	Le filtre est bouché/sale.	Nettoyer ou changer le filtre
L'appareil/l'écran ne fonctionne pas	Mauvais raccord de l'écran	Ouvrir le couvercle de protection et vérifier la connexion du câble de l'écran
	Fusible/mèche grillée	Vérifier la charge électrique totale et changer de fusible
	Coupure de courant	Attendez le rétablissement du courant En cas de risque de gel, vider l'eau
Appareil endommagé	Appareil cassé	Contactez l'expert/le vendeur
Fuites dans les raccords	Mauvais serrage, ruban antifuite manquant.	Resserrer selon le type de raccord, ou bien nettoyer ou resserrer au besoin. Il ne faut pas trop serrer le filetage plastique, car il peut facilement se fissurer.
	Le joint torique n'est pas à sa place ou est dégradé	Remplacer le joint torique qui fuit
Pression élevée dans le filtre	Filtre sale	Nettoyer la cartouche du filtre
	Manomètre cassé	Remplacer le manomètre

Tableau 2 - Situations problématiques

Veuillez noter que l'appareil revient normalement de lui-même dans sa position de fonctionnement réglée dans les 4-5 minutes suivant la réparation de la panne.

## CODES ERREUR

**Ce tableau indique ce qui provoque les codes erreur et que faire dans ces situations.**

État de l'écran et de l'appareil	Élément de l'appareil	Raison possible	Mesure réparatrice
<b>PP 01</b> L'appareil chauffant et la pompe sont en arrêt	Capteur de l'eau entrante	Le capteur est détaché, manquant ou endommagé.	Vérifiez les raccords, les câbles, changer le capteur et la carte de circuit.
<b>PP 02</b> L'appareil chauffant et la pompe sont en arrêt	Protection de surchauffe	Le capteur est détaché, manquant ou endommagé.	Vérifiez les raccords, les câbles, changer le capteur et la carte de circuit.
<b>PP 03</b> L'appareil de chauffage continue de marcher	Capteur de la température extérieure	Le capteur est détaché, manquant ou endommagé.	Vérifiez les raccords, les câbles, changer le capteur et la carte de circuit.
<b>PP 05</b> L'appareil chauffant et la pompe sont en arrêt	Capteur de la température de retour de l'eau	Le capteur est détaché, manquant ou endommagé.	Vérifiez les raccords, les câbles, changer le capteur et la carte de circuit.
<b>PP 07</b>	Premier antigel activé	Température basse pour l'eau et l'air.	Veillez à ce que l'appareil ne gèle pas. Vider et sécher si le gel semble probable.
<b>PP 07</b>	Deuxième antigel activé	Température basse pour l'eau et l'air.	Veillez à ce que l'appareil ne gèle pas. Vider et sécher si le gel semble probable.
<b>EE 01</b> L'appareil chauffant et la pompe sont en arrêt	Protection de surchauffe de l'appareil de chauffage	Flux d'eau insuffisant	Débit d'eau trop faible, vérifier les éventuelles obstructions dans les tuyaux et le filtre.
		Protection cassée	Remplacer la protection
<b>EE 03</b> L'appareil chauffant et la pompe sont en arrêt	Détecteur de débit	L'eau ne circule pas suffisamment.	Vérifier le niveau d'eau pour voir si le système n'aspire pas de l'air quelque part.
		L'interrupteur n'est pas correctement en place.	Vérifiez que l'interrupteur est placé correctement c'est à dire que la flèche pointe dans le sens de la circulation de l'eau. Voir Image 12, page 8. Si un ajustement est nécessaire, dévissez l'écrou avant de tourner l'interrupteur et resserrez-le après coup.
		Le capteur est détaché, manquant ou endommagé.	Vérifiez les raccords, les câbles, changer le capteur et la carte de circuit.
<b>EE 06</b> L'appareil chauffant et la pompe sont en arrêt	Protection de surchauffe de l'appareil de chauffage	La mesure a fourni une valeur de 95 °C plus de trois fois en l'espace d'une heure.	Débit d'eau trop faible, vérifier les éventuelles obstructions dans les tuyaux et le filtre.
<b>EE 08</b> Le panneau de commande ne fonctionne pas	Erreur au niveau du panneau	Le raccord du panneau est desserré	Vérifier le câble de raccord du panneau.
<b>EE 09</b> L'appareil chauffant et la pompe sont en arrêt	La température de l'eau sortante est trop élevée	Le débit d'eau est insuffisant ou bien la température réglée est trop élevée.	Débit d'eau trop faible, vérifier les éventuelles obstructions dans les tuyaux et le filtre. Ou bien régler une température plus basse.

<b>EE 10</b> L'appareil chauffant et la pompe sont en arrêt	Trop grande différence entre l'entrée et la sortie d'eau.	Flux d'eau insuffisant	Débit d'eau trop faible, vérifier les éventuelles obstructions dans les tuyaux et le filtre.
--	---	------------------------	--

## GARANTIE

Nous garantissons nos produits 12 mois contre les défauts de matériel et de fabrication. La garantie est valide si l'utilisateur est au courant des instructions d'usage du produit et les respecte.

NB ! Par dérogation à la durée de garantie indiquée ci-dessus, les produits utilisés à des fins commerciales sont garantis 6 mois seulement.

- La garantie ne couvre pas l'usure normale due à l'utilisation.
- Elle ne prend non plus en charge les défauts dus à une utilisation erronée.
- La garantie ne couvre aucun dégât causé par le froid, puisque ceux-ci sont évitables avec un usage correct.
- La garantie ne couvre pas des dommages intermédiaires, par ex. la construction ou la démolition de la terrasse.
- La garantie ne concerne pas les corrosions dues à l'utilisation erronée de produits chimiques. En particulier, la valeur pH doit être conforme, et les dosages de produits chimiques ne doivent jamais dépasser les limites.

## MISE AU REBUT DU PRODUIT

Le produit doit être recyclé dans un point de recyclage d'appareils électriques.

## LA SOCIETE KIRAMI OY VOUS SOUHAITE D'AGREABLES BAINS !

Nous nous réservons le droit de modifier le produit sans avis spécifique.



Rejoignez-nous sur Facebook ! Vous obtiendrez de bons tuyaux et des informations sur l'utilisation de nos produits, vous pourrez participer aux concours, partager des expériences et des photos avec les autres amateurs de bains, etc. [www.facebook.com/kiramioy](http://www.facebook.com/kiramioy)



**Kirami Oy YouTube channel**

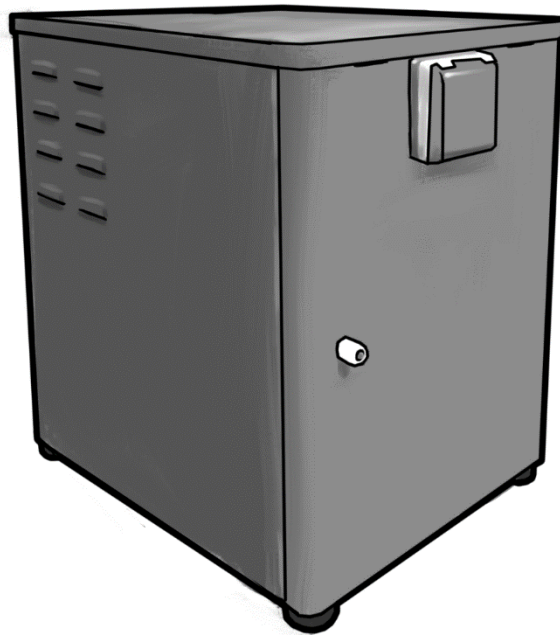
<http://bit.ly/2U1vBmZ>





**Gebruikers handleiding**

# Kirami® Tubtainer 2 - Filter & Heater combo



**Lees en bewaar deze handleiding voor installatie en gebruik !  
Controleer het product direct na levering.**



## ALGEMEEN

Bedankt voor je aankoop van de Tubtainer 2 Filter & heater combo.

Lees de instructie- en gebruikers handleiding aandachtig door voor installatie en gebruik.

Inspecteer de Tubtainer en onderdelen voor installatie, garantie geldt niet voor onderdelen die gebroken en of beschadigd zijn tijdens installatie. Het product is alleen bedoeld voor privé-gebruik, buitenshuis voor Hottubs en kleine zwembaden.

Wij behouden ons alle rechten om het product te wijzigen betreft technische ontwikkelingen.

## WAARSCHUWING

Bewaar deze handleiding en houdt deze voorhanden bij gebruik van dit product.

Houdt tijdens installatie en gebruik de volgende veiligheidsvoorschriften in acht.

Het product is bedoeld voor filteren en verwarmen van Hottubs en kleine zwembaden, elk ander gebruik, niet in overeenstemming, zal beschouwd worden als ongeschikt en gevaarlijk.

Volg hier ook de instructie van de leverancier van de Hottub of zwembad.

Voor constante verbeteringen van producten, kunnen onze producten worden gewijzigd zonder voorafgaande kennisgeving, aan de afbeeldingen en kenmerken in deze handleiding kunnen geen rechten aan worden verleend.

Laat kinderen niet zonder begeleiding van een volwassene dit product gebruiken.

Installeer dit product niet verder dan 2 meter van het stopcontact en installeer dit product niet dichterbij dan 1.5m bij het bad om electrocutie te voorkomen. Graaf elektriciteitskabels niet in de grond, en pas op voor beschadiging, bijvoorbeeld door een grasmaaier etc.

### **Waarschuwing om electrocutie te voorkomen.:**

Controleer de elektriciteitskabel en gebruik dit product niet indien de kabel is beschadigd. Vervang dan onmiddellijk de kabel en of stekker..

Gebruik geen verlengkabels en sluit de stekker aan op een ge-aard stopcontact.

Raak de stekker niet aan met natte handen..

Gebruik bij reparatie alleen de originele onderdelen..

Lees de handleiding voor gebruik.

Controleer eerst of alle onderdelen aanwezig zijn en onbeschadigd. Contacteer direct de verkoper mocht er iets niet in orde zijn.

## TECHNIAL INFORMATION

Stroomvoorziening	230V~, 50Hz
Verwarmings wattage	2 kW / 3 kW
Pomp wattage	250 W
Filtratie oppervlak	2,3 m <sup>2</sup>
Debiet	4,4 m <sup>3</sup> /h
Zekering	Min 10A / 2kW 16A / 3 kW
Max druk	3,45bar (50 PSI)
Maten (L x W x H)	635 x 410 x 695 mm
Droog gewicht	31 kg
IP Klasse	IP X4

## INSTALLATIE

**Algemene waarschuwingen en opmerkingen**

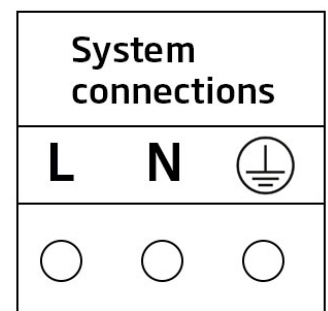
Laat alleen een gekwalificeerde electriciën elektrische aansluitingen maken!  
 Het apparaat wordt verbonden met een rcd stekker aan een gearde buiten wandcontactdoos.  
 De elektrische delen zijn spat water beschermd (IPX4).  
 De installatie dient zo dicht mogelijk bij het bad te worden geplaatst, naar nationale en lokale regelgeving. Indien mogelijk op gelijke hoogte van de bodem van het bad.  
 Zorg ervoor dat water uit de installatie kan stromen, om overstroming en beschadiging te voorkomen.  
 Plaats de installatie op een vlakke ondergrond, die sterk genoeg is om de installatie te kunnen dragen.  
 Bescherm de installatie in de winter tegen sneeuw.  
 De installatie moet makkelijk bereikbaar zijn voor onderhoud en controle.  
 Laat kinderen niet rondom of met het apparaat spelen.  
 Schakel de installatie niet in als het bad zonder water staat en of de waterstroom is geblokkeerd.

**Laat u het bad leeg staan in de winter, verplaats de installatie naar een verwarmde ruimte of leeg en droog de hele installatie zodat de pomp niet beschadigd raakt door bevroering.**

**Elektrische installatie**

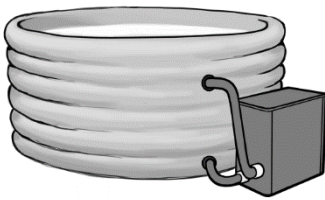
Aangezien het product onder de norm EN 60335-2-60: 2003 valt. Het moet vast of half vast zijn geïnstalleerd op de elektrische voeding. De installatie moet worden uitgevoerd door een persoon met lokale toestemming en kwalificaties.

- Het apparaat moet altijd worden aangesloten na een aardlekschakelaar.
- Het volledige vermogen van het apparaat is ca. 2,3kW / 3,3kW.
- De verbinding moet worden gemaakt met minimaal 3 x 1,5 mm<sup>2</sup> (2kW) / 3 x 2,5mm<sup>2</sup> (3kw) rubberen kabel die is ontworpen voor gebruik buitenshuis.
- Het apparaat heeft kant-en-klare gaten en trekontlasting, gebruik deze om de kabel in de elektriciteitskast te leiden.
- Rechts een verbindingstekening voor elektra.

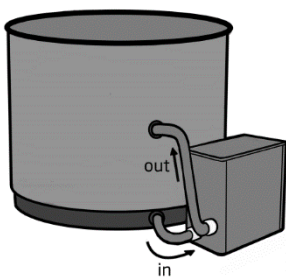
**Input**

## Initiatie

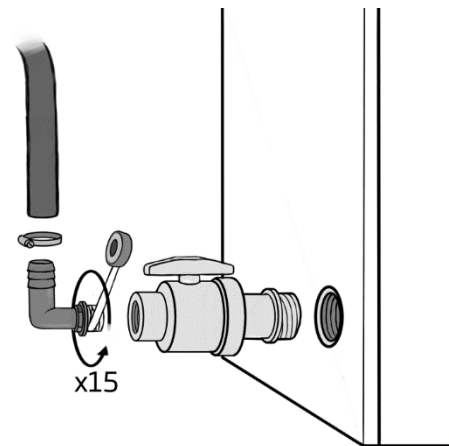
1. Elektrische aansluitingen moeten volgens lokale regels worden uitgevoerd. De installatie dient minimal met 10A gezekeerd worden. 16A is aanbevolen, het volledige stroomverbruik is 2,3kw (3,3 kw & 16A).
2. Gebruik waterslang met een binnendiameter van 38 mm. Plaats de de slangaansluitingen zo dat ze eenvoudig te plaatsen en te controleren zijn.
3. Plaats de kogelkranen aan de installatie zodat deze gesloten kunnen worden voor onderhoud van het system. (afbeelding 1).
4. De aansluiting aan het bad moeten aangesloten worden volgens handleiding van het bad (afbeelding 2 & 3). **LET OPI!** Er moeten tenminste 2 wanddoorvoeren worden geplaatst om het water aan te zuigen vanuit het bad..
5. Schroefdraad aansluitingen zonder o-ring dienen met Teflon tape op de buitendraad omwikkeld te worden. Draai de aansluitingen handvast aan met de hand zodat voorkomen worddt dat het te strakl wordt aangedraaid..
6. Het intern leidingwerk is zo gebouwd dat het water via de pomp en het filteromp, via een flow-switch naar de uitgaande leiding stroomt.
7. Controleer alle aansluitingen op lekkage, voor gebruik..
8. De verwarming warmt ongeveer op met 1,5-2 °C/m<sup>3</sup>. afhankelijk van de buiten temperatuur. De temperatuur wordt gemeten in de installatie, het kan dus zijn dat de watertemperatuur in het bad afwijkt van de ingestelde temperatuur.
9. De installatie heeft 2 afvoergaten in de bodem zodat overtollig water altijd uit de installatie kan vloeien.



Afbeelding 2 - voorbeeld aansluiting zwembad



Afbeelding 3 - voorbeeld aansluiting hottub



Afbeelding 1- Kraan installatie

## Winterklaar maken

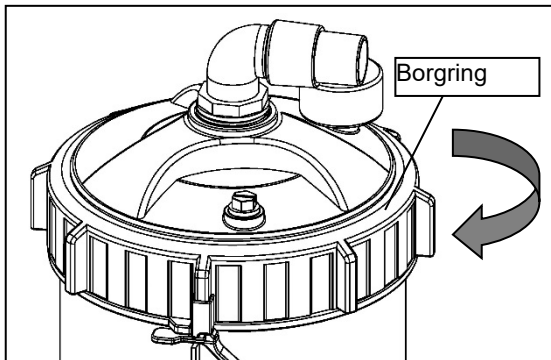
Als het systeem in de winter buiten gebruik wordt gesteld, moet het zorgvuldig worden geleegd.

- 1) Verwijder kleppen en slang van het apparaat.
- 2) Open de aftapplug op elektrische verwarming. Laat het drogen.
- 3) verwijder de filterpatroon volgens de instructies.
- 4) Kantel het apparaat zodat de slangaansluitingen lager zijn en het resterende water uit de pomp wegloopt.
- 5) Droog de filterbehuizing van binnenuit met een doek.

## GEBRUIK

### Start op het filter

1. Controleer of de borgring (Afbeelding 4) is gezekerd (Handvast is genoeg).
2. Open het luchtventiel met een paar slagen (Afbeelding 5). Alleen met de hand, geen geweld gebruiken.
3. Alle water aanvoer en afvoer kranen dienen open te staan voordat het systeem wordt gestart. Geen water stroming kan tot schade aan het systeem en of persoonlijk letsel leiden.
4. Houdt afstand van het filter en start de pomp. Het systeem zal ontlucht worden via het luchtventiel. Sluit het luchtventiel weer met een paar slagen totdat deze geen water meer lekt.
5. Controleer of het water wordt aangezogen en teruggespoten in het bad en controleer de druk op de manometer.



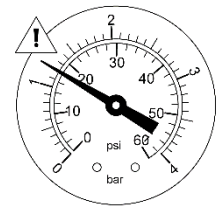
Afbeelding 4 - Filter deksel



Afbeelding 5 - ontluchtingsventiel

### Filteren

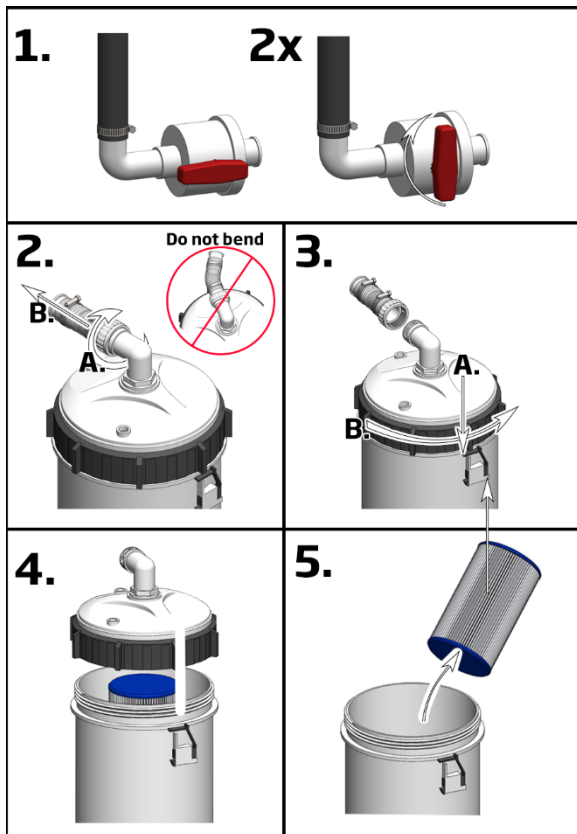
Het filteren start zodra de stroming stabiele door het filter stroomt. De cartridge filtert het vuil uit het water. Een vuile cartridgefilter kan stromingsweerstand van het water veroorzaken waardoor overdruk kan ontstaan. De druk op de manometer zal verhogen en de waterstroom zal verlagen. Als de druk oploopt tot 7-10 psi (0,49-0,70 Bar) boven de start druk, of als je geen stroming meer voelt in het bad, dan dient de filtercartridge te worden schoongemaakt of vervangen.



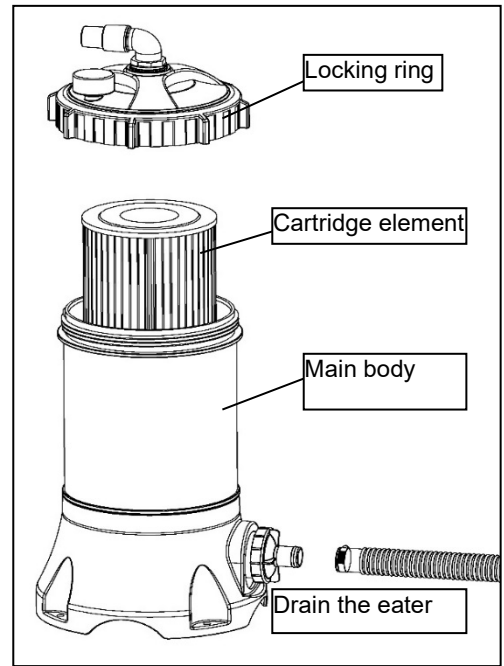
Afbeelding 6-  
Manometer

### Cartridge schoonmaak / vervanging

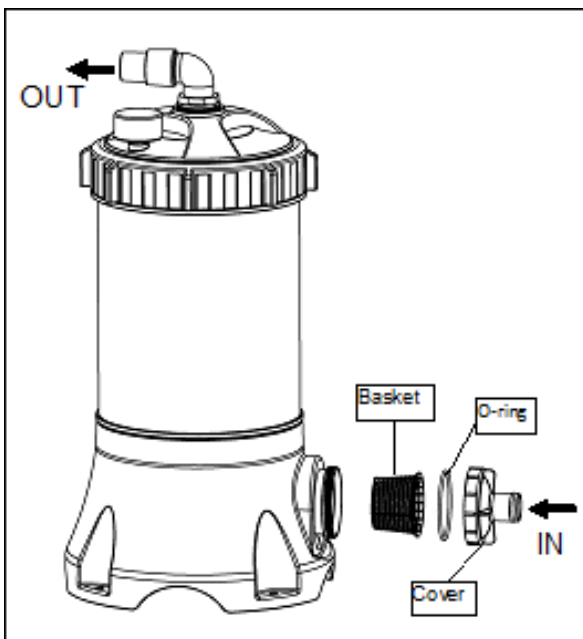
1. Schakel het systeem uit en haal de stekker uit het stopcontact..
2. Sluit alle kranen (2 stuks), (1. / Afbeelding 7) zodat water uit het bad niet naar het filter kan stromen.
3. Draai het luchtventiel een paar slagen open om eenvoudiger de deksel los te draaien. Gebruik niet te veel kracht.
4. Het voorfiltermandje kan schoon gemaakt worden door aansluiting los te draaien. Alleen doen indien nodig (Afbeelding 8)
5. Open de snelkoppeling op de afvoerslang (2.-3. / Afbeelding 7)
6. Schroef de borgring (linksom) los (3. / Afbeelding 7)
7. Till voorzichtig de filterdeksel op (4. / Afbeelding 7)
8. Haal het Cartridge uit het filter en reinig indien nodig (5. / Afbeelding 7)
9. Ontkoppel het voorfiltermandje en spoel deze schoon wanneer nodig ( Afbeelding 9 / Basket).
10. Reinig het cartridge (Afbeelding 10) met de tuinslang en laat deze drogen. Als u een vervangende cartridge heeft, kunt u die gebruiken en het systeem meteen weer gebruiken.



Afbeelding 7- Filter onderdelen

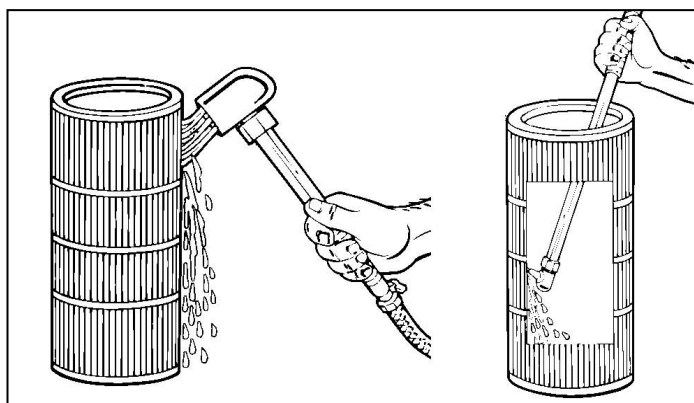


Afbeelding 8 - Filter onderdelen



Afbeelding 9 - Opening prefilter

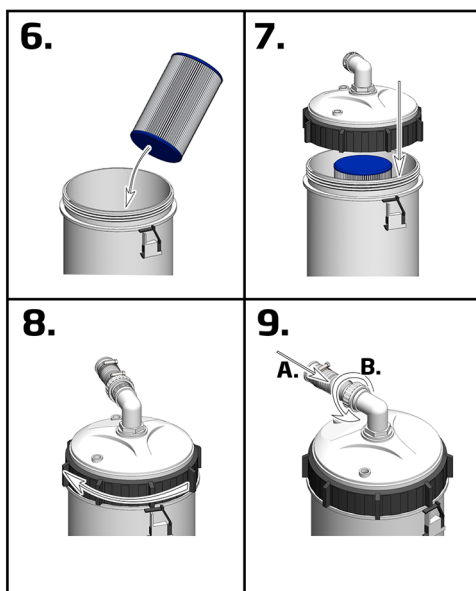
De filtercartridge kan gereinigd worden door af te spuiten met de tuinslang. Verijder voorzichtig het vuil met een zachte borstel. Laat het filter drogen. Het filter dient minimaal 1x per jaar vervangen te worden.



Afbeelding 10 - schoonmaken van het filter

### Plaats het filter terug

1. Plaats het filter voorzichtig terug in het filterhuis, controleer of het filter goed is geplaatst. (6. / Afbeelding 11).
2. Plaats de deksel op het filterhuis en draai de borging rechtsom handvast aan ( Afbeelding 11)
3. Sluit de snelle verbinding opnieuw aan . (9. / Afbeelding 11).
4. Bevestig de slang weer op de invoer met een slangklem (Basket & O-ring & Cover / Afbeelding 9) zoals je het hebt losgekoppeld.
5. Open de kranen zodat het filter vol water loopt.
6. Steek de stekker in het stopcontact.
7. Zet het apparaat aan.
8. Nadat er geen lucht meer uit de ontluftingsklep komt. Draai het ontluftingsventiel alleen met de hand vast.
9. Controleer de aansluitingen op lekkage en draai deze aan indien nodig.



Afbeelding 11 - Plaats het cartridgefilter

## FUNCTIES

De installatie is bedoeld voor het filteren en verwarmen van zwembad en Hottub water. Het kan dus op twee manieren gebruikt worden, alleen filteren en filteren met verwarmen.

In FILTER-modus circuleert het bad water door het filter bij inschakeling of volgens de timer instelling..

In HEATER-modus filtert en verwarmt de installatie net zolang dat het water de juiste temperatuur heeft bereikt., dan stopt automatisch de verwarming. Afhankelijk van de instelling, kan het filteren stoppen als het verwarmen ook stopt, of het filter kan blijven filteren volgens timer.

De aanbevolen temperatuur voor Hottubs is 36°C - 38°C. In zwembaden, lager dan 30°C.

Aanbevolen omgevings temperatuur is +5°C - +40°C, en -20°C - +5°C onder supervisie.

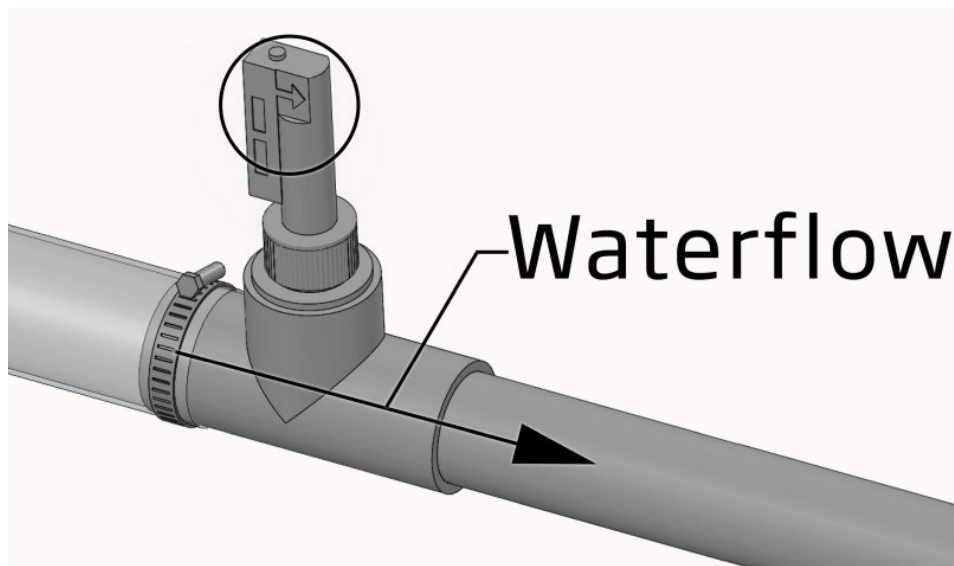
De installatie probeert zichzelf te beschermen voor vorst-gevaar. De vorstbeveiliging neemt de settings over. De pomp zal het water laten circuleren en de heater eventueel gaan verwarmen als de temperatuur te laag wordt.

De pomp start automatisch als het inkomende water  $\leq 6\text{C}$  is en de buitentemperatuur  $\leq 8\text{C}$ .

Als het inkomende water beneden  $\leq 3\text{C}$  komt en de buitentemperatuur  $\leq 3\text{C}$  zal ook de heater gaan verwarmen. Het verwarmen stopt als de watertemperatuur  $\geq 6\text{C}$  heft bereikt of de buitentemperatuur warmen dan  $\geq 8\text{C}$ . is geworden.

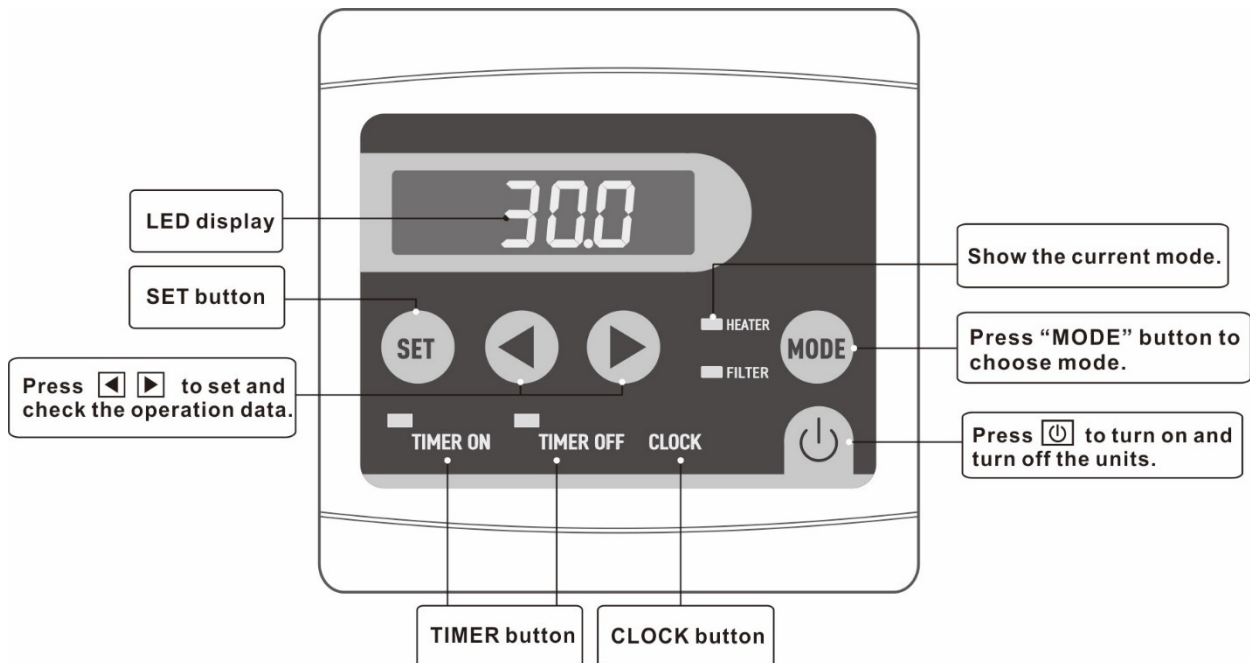
Als je het bad leeg laat staan in de winter, koppel dan de Tubtainer van het bad en zet hem in een verwarmde ruimte. Leeg de installatie van al het water. Laat de installatie nooit in de winter buiten staan als deze niet in werking is.

De instellingen vindt je onder bedieningspaneel.



Afbeelding 12 - Flow Switch positionering

## BEDIENINGSPANEEL



Afbeelding 13 - Bedieningspaneel

**Instellingen operationele parameters:**

Als de installatie is ingestekkerd maar nog niet aan staat, druk "◀" of "▶" om in het instellingen menu te komen. (parameters 0-A, zie tabel 2)

- Druk "SET" om huidige instellingen af te lezen. druk "◀" of "▶" om het menu door te gaan, druk weer op "SET" om het menu te verlaten.
- Indien er 8 seconden geen activiteit op het display is, dan zal automatisch het menu worden verlaten.
- Als het systeem in werking is kunt u door op de pijltjes te drukken "◀" of "▶" in het menu komen om de parameters alleen af te lezen. U kunt wel parameter 0 (de temperatuur) wijzigen.
- Als het systeem in werking is dan zal het display de huidige watertemperatuur tonen. In standby modus geeft het display alleen de tijd weer.

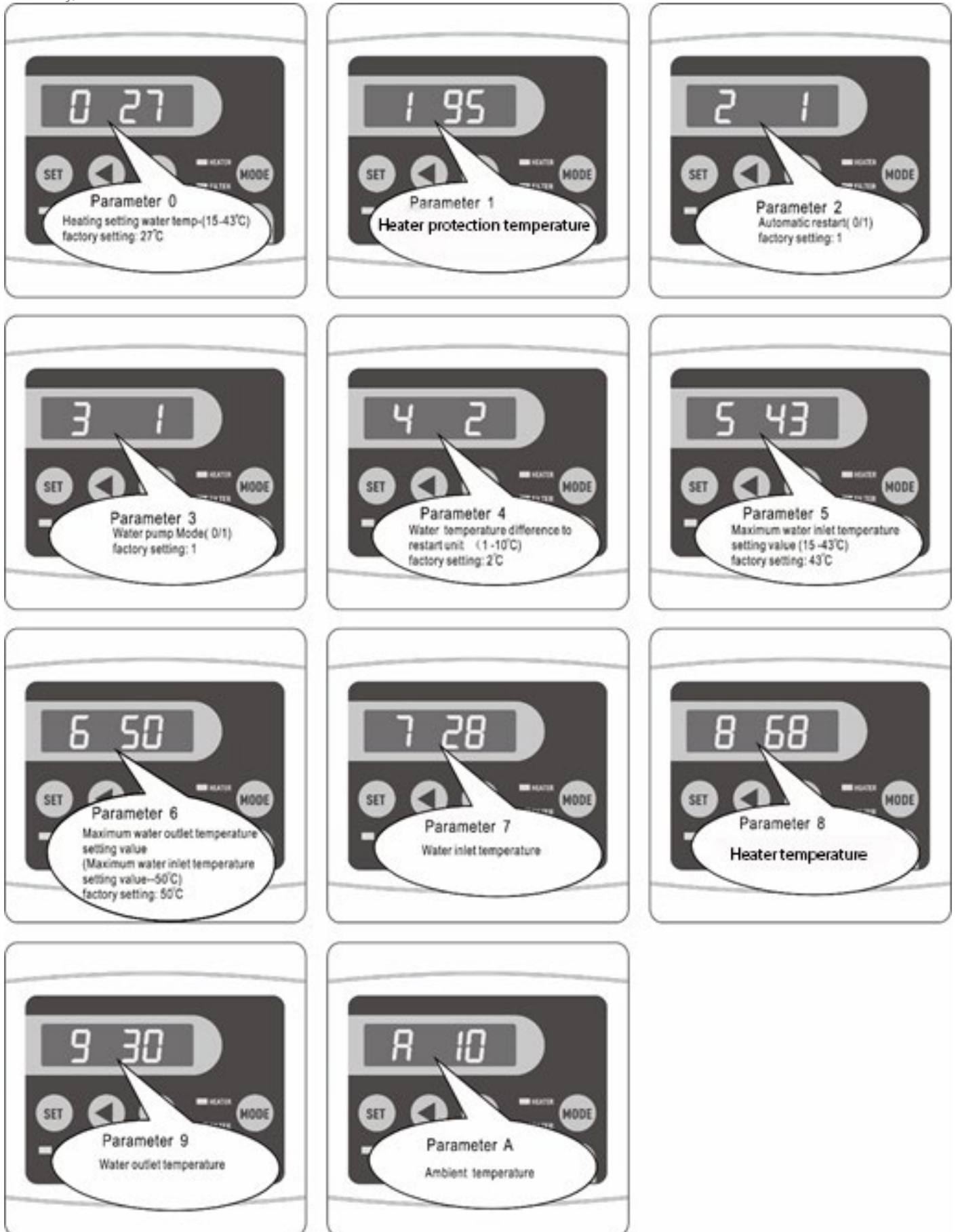


Num.	betekenis	bereik	instelbaar	Fabrieksinstelling
0	Gewenste water temperatuur	15~43°C	JA	27
1	Temperatuur bescherming elektrische verwarming	95 ~ 110°C	JA	95°C
2	Automatische herstart 0 = zal in standby blijven bij nieuwe inschakeling 1 = zal in dezelfde modus starten als voor uitschakeling	0/1	JA	1
3	Pomp instelling 0 = Het filteren zal altijd werken indien het systeem wordt ingeschakeld of via de ingestelde timer tijd. Niet afhankelijk van de elektrische verwarming. 1 = Filteren stopt als de elektrische verwarming stopt, als de heater het water niet hoeft te verwarmen.	0/1	JA	0
4	Inschakeling elektrische verwarming bij temperatuurverschil tussen watertemperatuur en ingestelde gewenste temperatuur	1 ~ 10°C	JA	2
5	Instelling maximale inkomende watertemperatuur in het systeem	15 ~ 43°C	JA	43
6	Instelling maximale temperatuur van het uitgaande water	~ 50°C	JA	50
7	Inkomende water temperatuur	-9 ~ 99°C	Wordt gemeten met sensoren	
8	Watertemperatuur in systeem	-9 ~ 99°C	Wordt gemeten met sensoren	
9	Uitgaande watertemperatuur	-9 ~ 99°C	Wordt gemeten met sensoren	
A	Buitentemperatuur in kist	-9 ~ 99°C	Wordt gemeten met sensoren	

Tabel 1 - uitleg en instellingen parameters

**Let op! Parameter nummer 3 is van invloed op de draai uren van het filter.**

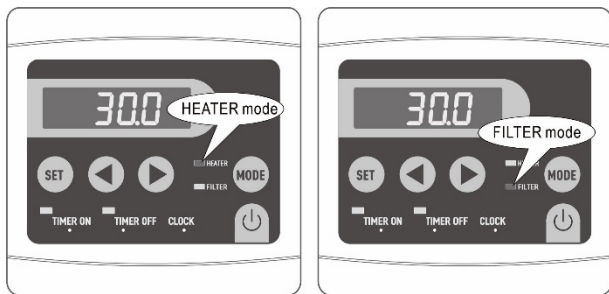
Als de elektrische verwarming meer dan 4 uur per dag in werking is dan kunt u parameter 3 op 1 zetten. Wilt u juist meer filteren maar niet altijd verwarmen, dan is 0 de beste instelling. Laat de het systeem minimaal 1 uur per dag filteren.



Afbeelding 14 - Parameters op het display

### Verwarmen en filteren of alleen filteren (afbeelding 15).

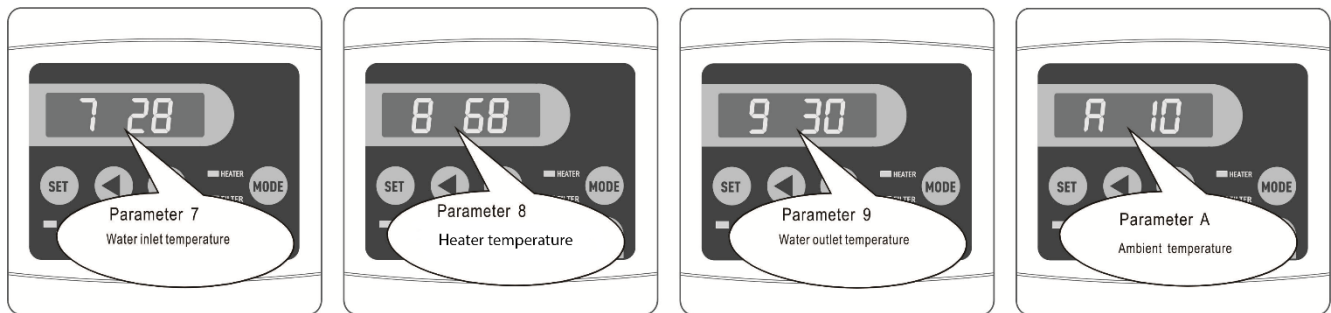
- Druk op power "🔌" om de huidige watertemperatuur te zien op het display
- Met "MODE" kun je kiezen of je wilt filteren en verwarmen of alleen wilt filteren. Het lampje zal branden bij de heater mode of filter mode op het display
- Het systeem gaat automatisch naar de gewenste mode.



Afbeelding 15 - instellen van de bedrijfsmodus

### Het controleren van temperaturen (afbeelding 16):

- Onderstaande parameters zijn niet te wijzigen, hier kunt u de metingen van de sensoren aflezen. Tijdens het filteren kunt u het menu doorlopen door op "◀" of "▶" te drukken. U kunt nu de actuele temperaturen aflezen van inkomend water, de verwarming zelf, uitgaand water en de buitentemperatuur in de box.



Afbeelding 16 - aflezen temperaturen

### Instellen tijd:

- Druk "CLOCK" om de tijd in te stellen. De tijd zal knipperen op het display, druk nogmaals op de "CLOCK" button en druk dan op de pijltjes "◀" en "▶" om het uur in te stellen. Druk weer op de "CLOCK" button en met de pijltjes "◀" en "▶" kan je nu de tijd in minute instellen. Heeft u de juiste tijd ingesteld druk dan weer op "CLOCK" om de tijd sinstelling op te slaan. Het display gaat na 8 seconden automatisch terug naar de normale status.

### Timer aan en uit zetten:

- De timer is alleen bedoelt voor het filteren, met de timer bespaar je energie en wordt het water gezuiverd volgens de ingestelde tijd. Timer on en Timer of moet ingesteld worden. Als tip voor Hottubs, wilt u de minste afkoeling van uw Hottub, stel dan de timer in zodat er gefilterd wordt op de warmste tijd van de dag. Wilt u juist afkoelen in het water, bijvoorbeeld in het midden in de zomer, stel dan de timer zo in dat er juist 's nachts gefilterd wordt.
- Druk op "TIMER ON" om het tijd van starten in te stellen. Het lampje gaat branden onder de knop. Druk nogmaals op "TIMER ON" en stel het uur in met de pijltjes "◀" en "▶" Druk nogmaals op "TIMER ON" om de minute in te stellen via "◀" and "▶" Als u de gewenste starttijd heeft ingesteld, dan slaat u de settings op door weer op "TIMER ON" te drukken. Het Display keert na 8 seconden automatisch terug in het normale menu.

- Stel nu de eindtijd in via "**TIMER OFF**" op dezelfde manier.
- De tijd is in te stellen van 0 tot 24 uur de klok rond.
- Als de begintijd en de eindtijd hetzelfde ingesteld wordt staat de timer uit.
- Tijdens het instellen van de timer kunt u door op "**CLOCK**" te drukken de timer deactiveren.


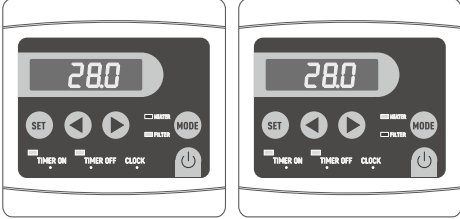



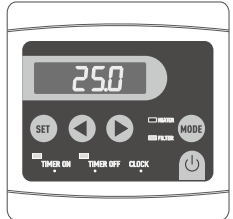

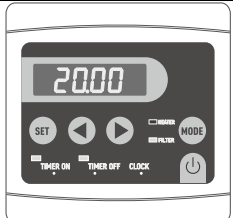
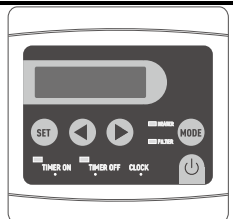
**Kinder slot:**

Druk "◀" en "**SET**" samen 5 seconden in om het kinderslot in te schakelen.

Druk "◀" en "**SET**" samen 5 seconden opnieuw in om het kinderslot uit te schakelen.

Het in en uit schakelen wordt bevestigd met een pieptoon.

**Procedure van gebruik**

Handeling	Status	Display	weergeving
ingeschakeld	Het apparaat heft stroom en staat op standby		Display actuele tijd
Kies de modus filteren en of verwarmen	Druk op button <b>MODE</b>		
Set the water temperature into the swimming pool	 Instelbaar van 15°C to 43°C		De verwarming warmt op tot de ingestelde temperatuur is bereikt
Start	Druk op button 		Start in de gekozen modus (verwarmen/filteren)
Stop	Druk op button 		Stopt direct en wacht
Uitgeschakeld	Geen stroom		uitgeschakeld

## VEILIGHEIDINSTELLINGEN

De installatie is voorzien van een temperatuur controle systeem:

- De buitentemperatuursensor en de water inlet sensor zijn samen geschakeld, wordt de temperatuur te laag dan gaat de vorst beveiliging in werking.
- De water inlet sensor schakelt de verwarming uit als de juiste temperatuur is bereikt. De verwarming slaat weer aan als het water weer kouder is geworden dan de gevraagde temperatuur.
- De uitgaande sensor meet het water wat uit het system komt en beschermd tegen oververhitting of een te groot verschil tussen inkomend en het uitgaande water.
- De Overhittings sensor beschermd de verwarming.

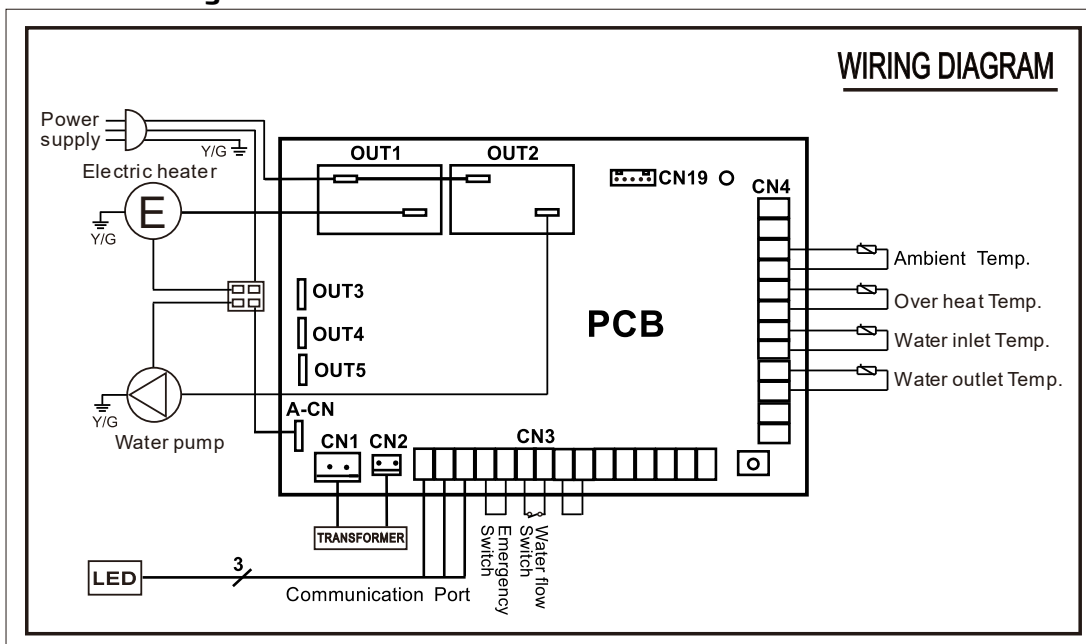
Extra systeem beveiliging:

- Een flow switch na het verwarmings element meet de doorstroming van het water.
- Wordt het systeem overhit dan wordt de verwarming uitgeschakeld.

Mocht er een storing ontstaan dan vindt u in **tabel 3** de foutcodes die op het display kunnen verschijnen

**Bij aanpassingen aan het system vervalt de garantie.**

### Elektrische diagram



Afbeelding 17 - Elektrische diagram

## PROBLEEMOPLOSSING

Probleem	Reden	oplossing
Water circuleerd niet , pomp loopt niet	Stekker niet in het stopcontact	Controleer stekker en RCD
	RCD stekker is uitgeschakeld.	
	Kranen staan dicht	Controleer en open de kranen
	Geen water doorstroming in de slangen	Cotroleer de slangen.
	Apparaat kapot	Contact leverancier
	Filter vuil, moet gereinigd worden	Vervang het filter en of maak schoon
Apparaat / Display werkt niet	Display heeft slechte connectie	Open device and check display connection
	Zekering is doorgebrand	Controleer de zekering, reset en vervang indien nodig
	stroomuitval	Wacht today de stroomuitval is verholpen alvorens het apparaat weer aan te zetten. Als het vriest, laat de Hottub leeg en tap het water in de installatie af om beschadiging door bevriezing te voorkomen.
Apparaat stuk		Contact verkoper
Slangaansluitingen lekken	Te weinig Teflon gebruikt over de schroefdraad van de kunststof delen, of de slangklemmen zitten te los	Draai de slangklemmen aan of gebruik meer Teflon tape over de schroefdraad van de kranen, draai de kunststof kranen niet te hard aan
	O-ring zit niet goed og is gebroken	o-ring goedzetten of vervangen
Hoge druk in de filter	Vuile filter	Maar het cartridge filter schoon of vervang het.
	Manometer kapot	Vervang manometer.

Tabel 2 - Probleem situaties

LET OP! Normaal start het system weer op binnen 4-5 minutes nadat het problem is verholpen.

## ERRORCODES

**Deze tabel verklaard foutcodes en codes als het veiligheidssysteem in werking gaat**

Display en status van het apparaat	onderdeel	Mogelijke oorzaak	Interventie
<i>PP 01</i> Verwarming en pomp zijn gestopt	Water inlaat tempatuur sensor	Sensor is los of defect	Controleer de aansluiting, de kabels of vervang de printplaat.
<i>PP 02</i> Verwarming en pomp zijn gestopt	Verwarming temperatuur protectie-sensor	Sensor is los of defect	Controleer de aansluiting, de kabels of vervang de printplaat.
<i>PP 03</i> Verwarming is continue in bedrijf	Buitentemperatuur sensor	Sensor is los of defect	Controleer de aansluiting, de kabels of vervang de printplaat.
<i>PP 05</i> Verwarming en pomp zijn gestopt	Uitgaande Water temperatuur sensor	Sensor is los of defect	Controleer de aansluiting, de kabels of vervang de printplaat.
<i>PP 07</i>	Eerste vorstbeveiliging in werking	Lage temperatuur van water en omgeving	Geen actie vereist.
<i>PP 07</i>	Tweede vorstbeveiliging in werking	Lage temperatuur van water en omgeving	Geen actie vereist.
<i>EE 01</i> Verwarming en pomp zijn gestopt	Overhitting bescherming verwarming	Insufficient water flow	Check the water flow.
		Overheating protection switch out of order	Replace the overheating protection switch.
<i>EE 03</i> Verwarming en pomp zijn gestopt	Water stroming sensor	Te weinig waterstroming	Controleer de water stroming
		Schakelaar is niet correct geplaatst	Controleer of de stromingsschakelaar correct is geplaatst, zodat de pijl op de schakelaar de richting van de waterstroom aangeeft. Zie afbeelding 12 op pagina 8. Als afstelling nodig is, draait u de moer los voordat u de schakelaar verdraait en daarna weer vast.
		Sensor is los of defect	Controleer de aansluiting, de kabels of vervang de printplaat.
<i>EE 06</i> Verwarming en pomp zijn gestopt	Protectie sensor verwarming	De verwarmingssens or controleert min. 3x per uur de interne teperature van het verwarmingselement deze is beschermd tot 95°C	Water stroming is te laag, check de aansluitingen of maak het filter schoon.
<i>EE 08</i> Het display heft geen verbinding met de unit	Communicatie error display met unit	Signaal kabel van is los	Controleer de connectie van de signaalkabel
<i>EE 09</i> Verwarming en pomp zijn gestopt	De uitgaande watertemperatuur is te hoog	Te weinig water stroming waardoor de verwarming oververhit kan raken	Controleer de waterdruk en of het system niet vastgelopen is

<b>EE 10</b> Verwarming en pomp zijn gestopt	De verschil van de ingaaende watertemperatuur is tehoog	Te weinig waterstroming	Controleer de waterdruk en of het system niet vastgelopen is
--	--	----------------------------	---

## GARANTIE

Wij bieden 12 maanden garantie op material en fabricage volgens handleiding voor particulier gebruik.  
Professioneel gebruik 6 maanden garantie.

- De garantie heeft geen betrekking op slijtage als gevolg van normal gebruik.
- De garantie geldt niet voor schade veroorzaakt door verkeerd gebruik.
- De Garantie geldt niet voor schade door bevriezing, omdat dit voorkomen kan worden door juist gebruik.
- Kirami is niet verantwoordelijk voor welke gevolgschade en indirecte kosten dan ook,
- De garnatie geldt niet voor corrosive als gevolg van verkeerd wateronderhoud en of verkeerde chemicaliën
- Neem contact op met uw verkoper over garantie zaken, bij eigen reparatie vervalt de garantie.

## AFVOEREN VAN HET PRODUCT

Dit product kunt u voor recycling aanbieden bij uw afval-verwerker voor elektrische apparaten.

KIRAMI OY WENST U ONVERGETELIJKE BAD MOMENTEN!

Wij behouden ons alle rechten om handleidingen en het product te wijzigen zonder enige kennisgeving.



Like ons op Facebook! [www.facebook.com/kiramioy](http://www.facebook.com/kiramioy)



**Kirami Oy YouTube channel**

<http://bit.ly/2U1vBmZ>







## CERTIFICATE OF CONFORMITY

With EU Directive of Electromagnetic compatibility 2014/30/EU

**Certificate No :** OBT2018 1220 553621

**Applicant :** Cubic Electrical Appliance Co., Ltd.

**Address :** Block A, Mingda Science & Technology Park, No. 10 Fuchong Road, Shunde, China, P.R.China

**Product Name :** Tubtainer 2

**Model(s) :** Tubtainer 2, Tubtainer 1.5, Tubtainer 2.5, Tubtainer 3, Tubtainer 3.5, Tubtainer 4, 2720, H1.5KW, H2KW, H2.5KW, H3KW, H3.5KW, H4KW

**Test standards :** EN 55014-1:2006+A1:2009+A2:2011  
EN 55014-2:1997+A1:2001+A2:2008+AC:1997  
EN 61000-3-2:2014  
EN 61000-3-3:2013

**Test Report No.:** Cubic-20181220553621

This Certificate of Conformity is issued according to the Directive 2014/30/EU relating to electromagnetic compatibility on a voluntary basis. It confirms that the listed equipment complies with the principal protection requirements of the EMC directive and applies only to the sample and its technical documentation submitted to OBT INTERNATIONAL INSPECTION&CERTIFICATION Co.,Ltd for testing and certification.

After preparation of the necessary technical documentation as well as the conformity declaration the required CE marking can be affixed on the product. Other relevant directives have to be observed.



Technical certifier: *Frank*

Date of issue: Dec 20, 2018



# EU- DECLARATION OF CONFORMITY

1. **Unique identification of the product:** Tubtainer 2 (2720 & 3033)

2. **Name and address of the manufacturer or his authorised representative:**

Kirami Oy  
Villiläntie 2  
32730 Sastamala, Finland  
010 574 2170  
info@kirami.fi

3. **This declaration of conformity is issued under the sole responsibility of the manufacturer.**

4. **Object of the declaration:**

**Product:** Kirami Tubtainer 2 pool filter & electric heater  
**Model/Type:** 2 kW / 3 kW

5. **The object of the declaration described in point 4 is in conformity with the relevant Union harmonisation legislation:**

Low Voltage Directive (LVD) 2014/35/EU,  
Electromagnetic Compatibility Directive (EMC) 2014/30/EU

6. **References to the relevant harmonised standards used, or references to the specifications in relation to which conformity is declared:**

EN 55014-1:2006+A1:2009+A2:2011, EN 55014-2:1997+A1:2001+A2:2008+AC:1997  
EN 61000-3-2:2014, EN 61000-3-3:2013  
EN 60335-1:2012+A11:2014, EN 60335-2-40:2003+A11:2004+A12:2005+A1:2006+A2:2009+A13:2012  
EN 62233:2008  
EN 60335-2-60

7. **Additional information:**

Signed for and on behalf of Kirami Oy:

Sastamala 10.9.2020

Manufacturer:  
Kirami Oy,



Eero Rantanen, CIO





*Warmer feelings.*