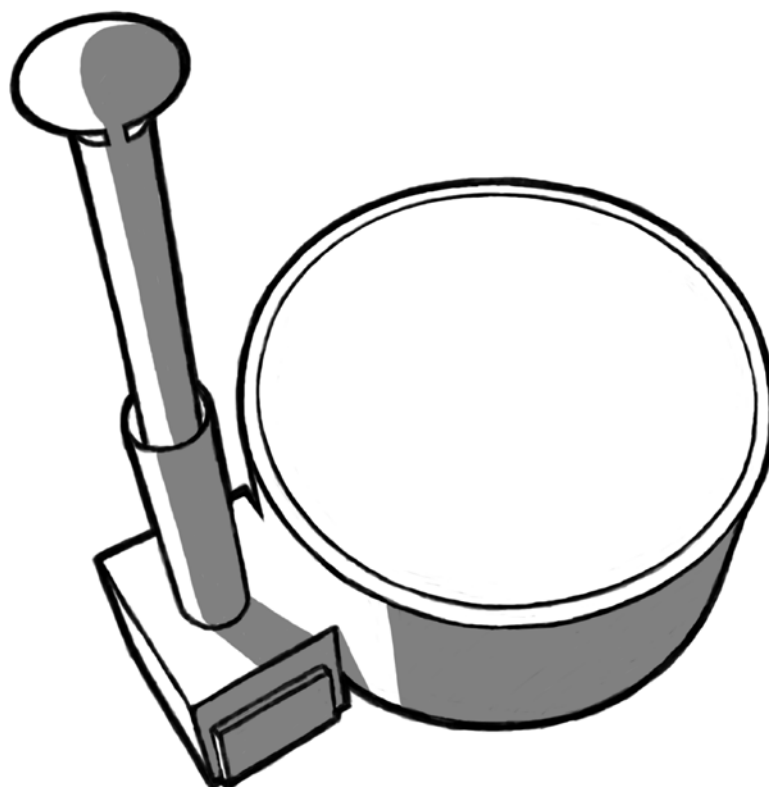




INSTRUCTIONS FOR USE
Kirami® Comfort Cozy



Inspect the contents of the delivery immediately!

Read and save the instructions for further use.

Note the minimum fill!

Kirami Oy

Villiläntie 2
FI-32730 Sastamala

tel. +358 10 574 2170
fax +358 3 513 5561

info@kirami.fi
www.kirami.fi

Contents

page 3	FI	KÄYTTÖOHJEET
page 13	SE	BRUKSANVISNING
page 22	EN	INSTRUCTIONS FOR USE
page 31	DE	GEBRAUCHSANWEISUNGEN
page 41	FR	MODE D'EMPLOI
page 51	NL	GEBRUIKSAANWIJZINGEN
page 61	RU	РУКОВОДСТВО ПО ЭКСПЛУАТАЦИИ



Like us on Facebook! Tips on using the product, competitions, experiences, images, etc.
at www.facebook.com/kiramioy



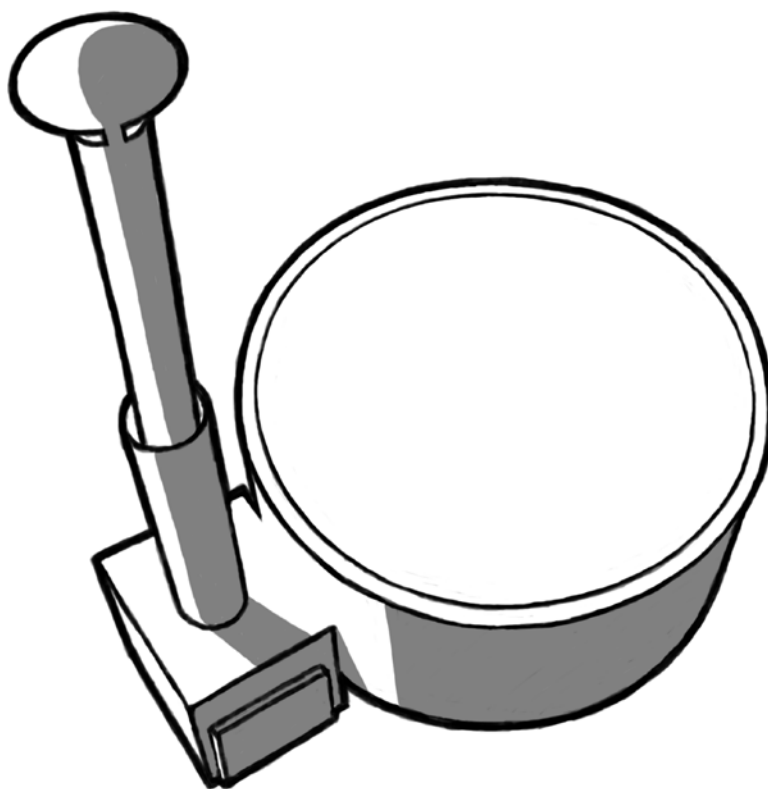
Kirami Oy Youtube channel

https://www.youtube.com/channel/UCZ99_3iXnZZRn9bpkp4UpAg





KÄYTTÖOHJEET
Kirami® Comfort Cozy



Tarkasta toimituksen sisältö viipymättä!
Tutustu huolella ja säilytä ohjeet tulevaisuutta varten.
Huomaa minimitäyttö: s. 5

Kirami Oy

Villiläntie 2
FI-32730 Sastamala

tel. +358 10 574 2170
fax +358 3 513 5561

info@kirami.fi
www.kirami.fi

11.02.2018

**MADE IN +
FINLAND**

Yleistä

Tuote on tarkoitettu vain yksityiseen ulkokäyttöön. Altaidemme alla on kuljetusta varten laitettu kehikko tai kuljetuslava. Tämä pitää poistaa ennen tynnyrin sijoittamista lopulliselle paikalleen. Kylpytynnyriä ei saa nostaa tynnyrin reunoista, vaan pitää aina pyrkiä nostamaan tynnyri ilmaan sen pohjasta. Mikäli tynnyri on toimitettu kyljellään (yleensä vain ulkomaan toimitukset), tulee se kääntää oikeaan asentoonsa mahdollisimman pian, jottei tynnyri väännä soikeaksi.

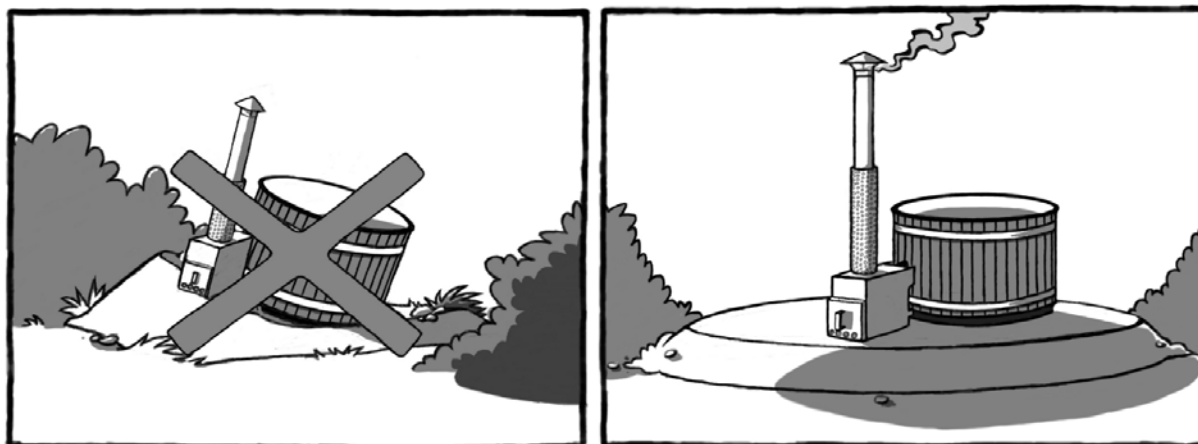
ASENNUS

Pohjien teko

On tärkeää sijoittaa allas tasaiselle alustalle, joka kestää täyden altaan painon (n. 2000kg). Pohjan voi tasata esim. kivimurskeella (kuva alla) tai jos haluaa kiinteämmän pohjan, sen voi valaa betonista tai päällystää laatoilla. EPS-pohjaisessa tynnyrissä pohjan alle ei saa asentaa mitään juoksuja, vaan altaan pohja pitää olla tasaisella alustalla, joka on kauttaaltaan kantava. HUOM! Terassissa siis tiheä laudoitus (n. 1-2cm) tai levy altaan alle.

Tynnyrin alta tulee poistaa kaikki kasvillisuus, etteivät ne tunkeudu altaan rakenteisiin kasvaessaan. On myös tärkeää huolehtia, ettei tynnyri jää pitkän nurmikon tai heinikon ympäröimäksi, sillä se estää puun hengityksen ja edistää mätänemistä. EPS-pohjaisessa tynnyrissä voidaan kuminen sokkeli peittää maalla, kunhan puisten kylkipaneelien päät pääsevät hengittämään.

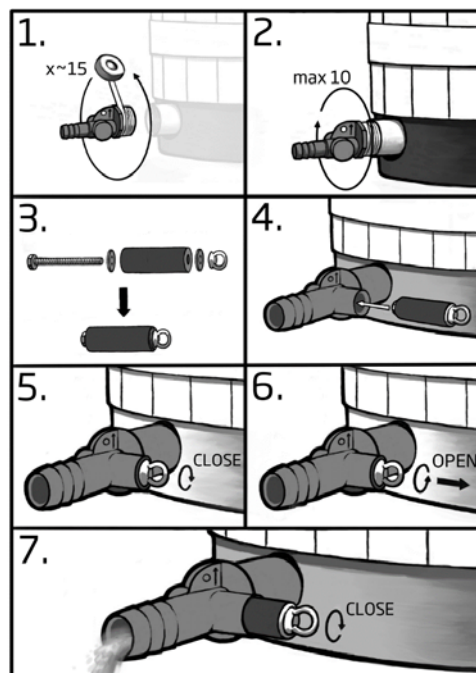
Huomioi mahdolliset huoltotoimenpiteet altaan asennuspaikkaa valitessasi. Kylpytynnyriä pitää pystyä tarvittaessa siirtämään vaikka se olisi esimerkiksi upotettuna terassiin. Takuu ei korvaa mitään välillisiä kuluja kuten terassien purkua tai rakentamista.



Veden poisto

Veden poistoaukko on kamiinan vastakkaisella puolella oleva putki (2 1/2" sisäkierre), johon asennetaan sulkuventtiili 38mm letkuliittimellä. Valitse kylpytynnyrin sijoituspaikka niin, että veden tyhjentäminen ei aiheuta ongelmia. Johda vedet tarvittaessa letkulla sivummalle, liittimeen soveltuu 38mm sisämitaltaan oleva letku.

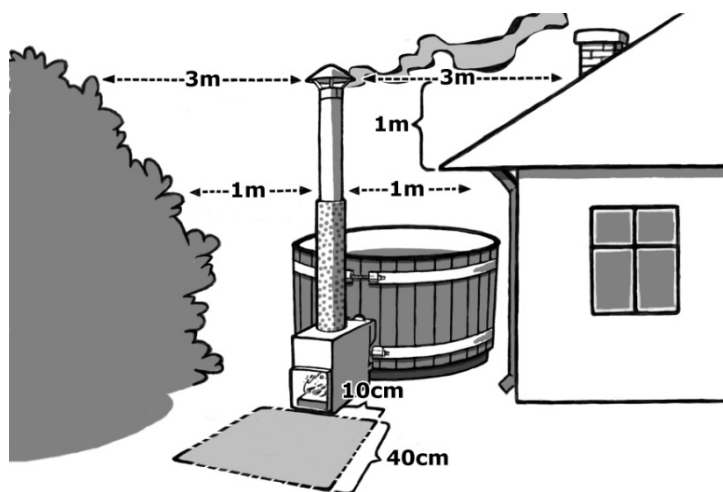
1. Käytä poistoventtiilin rungon ulkokierteeseen putkiteippiä, n. 15 kierrosta paksuntuen hieman kierteen tyveä kohti.
2. Asenna venttiilin runko paikalleen. Kierrä runkoa MAX 10 kierrosta myötäpäivään. Pysäytä venttiilin kiristys oikeaan asentoon kerralla, sillä takaisin auki päin kiertäminen saattaa jättää teippitiivistyksen vuotavaksi. Venttiiliin on merkitty oikea asennussuunta ylöspäin suunnatulla nuolella ja tekstillä UP. Venttiilin kierteen ei kuulu mennä muhvin pohjaan asti.
3. Tulpan kasaus.
4. Huomioi tulppaa asennettaessa, että pultin kanta menee venttiilin pohjalla olevaan vastakappaleeseen.
5. Kiristä tulppa kiertämällä myötäpäivään lenkkimutterista. Älä kiristä tulppaa tarpeettoman tiukalle, kierrä vain puoli kierrosta kerrallaan, kunnes vuoto loppuu.
6. Tulppa avataan kiertämällä vastapäivään lenkkimutterista ja vetämällä tulppaa vaakasuoraan vain osittain ulos rungosta. Mikäli tulppa on piukassa odota muutama minuutti, jotta sen muoto palautuu ja se irtoaa helpommin.
7. Kun vesi alkaa virrata, kiristä tulppa siihen kohtaan.



HUOMI! Älä jätä tulppaa pitkiksi ajoiksi tiukkaan suljetuksi, ettei se juutu venttiilin runkoon.

PALOTURVALLISUUS

Mikäli allas sijoitetaan lähelle rakennuksia, esim. terrassin reunaan, on tarkistettava, että savupiippu on riittävän kaukana kaikista palavista rakenteista. Etäisyys on muistettava tarkistaa sekä sivu- että korkeussuunnassa, jotta syttymisvaaraa ei ole. Sivusuunnassa kolme (3) metriä piipun suusta on minimietäisyys palaviin materiaaleihin. Piipun muulta osalta riittää pienempikin etäisyys sivusuunnassa. Mikäli piippu on lähempänä, pitää käyttää erikseen hankittavaa eristettyä piippua. Katon läheisyydessä tai mahdollisesti sen läpi vietäessä tulee läpäisevän eristetyn piipun pään olla vähintään yksi (1) metri yli katon.



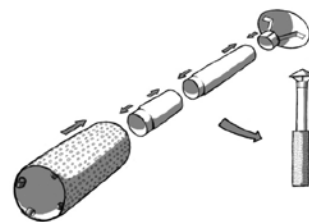
Tulipesän edessä ja alla ei saa olla helposti syttyvää materiaalia, käytännössä edessä tulee olla kuvan mukainen alue palamatonta materiaalia, kuten betonia, hiekkaa tai metallilevy. Kamiina ei kuumene vedenlämpötilaa suuremmaksi, sillä kamiinaa ympäröi vesivaippa. Kamiinan piippu ja luukku kuitenkin kuumenevat. Paikalliselta paloviranomaiselta voi kysyä lisätietoja aiheesta.

Kamiinan kiinnitys

Ulkopuoliset MACU / CUBE kamiinat toimitetaan irrallaan ja niiden kiinnitykseen on mallikohtaiset ohjeet sekä tarvikkeet kamiinan omassa paketissa. Cozy altaissa ei ole korvakkeita altaassa, koska kamiina tulee niin lähelle maata, että se on helpompi tukea alta. Tasaisella alustalla kamiinan alle pitäisi jäädä n. 20mm tilaa tukea varten. Tarkasta tilanne kuitenkin aina asennuspaikan mukaan, että tuki on sopivan korkuinen. Mahdollisesti hankittu juomateline / suojalautasarja voidaan kiinnittää kamiinan mukana tulleilla ruuveilla kamiinan korviin. Varmista ulkopuolisten kamiinaliitosten vesitiiviyys ja kiinnitys tynnyriin.

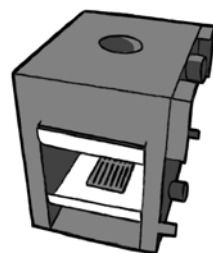
Savuhormi

Ole varovainen, piippuosien reunat ovat hyvin teräviä, käytä suojakäsineitä! Savupiippu toimitetaan erillisessä laatikossa ja se koostuu neljästä osasta (kuva oikealla), ja se pitää koota. Poista lämpösuojuksesta suojamuovi ja aseta koottu piippu kamiinan piippulähtöön supistettu pää edellä.

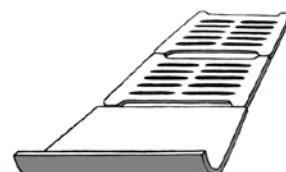


Arinat

Sekä Cube että Macu kamiinoissa on arinakelkka, johon asennetaan yksi ritiläarina. Macu kamiinassa on ylähylylle lisäksi ilmarauta, joka ohjaa paloilmian kiertoa pesän yläosassa. Kamiinaa ei saa käyttää ilman näitä osia. Huomaa, että ne ovat kaikki kuluvia osia jotka väänntyilevät ja muuttavat muotoaan käytössä. Niiden tilalle voit tarvittaessa hankkia varaosina uudet. (kuva oikealla)



TUBE kamiinassa pesään tulee kaksi kappaletta ritiläarinoita ja yksi umpinainen L-rauta. Ne asetetaan kamiinaan kannattamille kuvan osoittamalla tavalla. L-rauta on tarkoitettu pesässä etummaisiksi taitettu reuna ylöspäin, näin se toimii ilmanohjaimena ja samalla pitää polttopuut paremmin pesässä. Näiden tulee olla aina kamiinaa käytettäessä paikallaan. (Kuva oikealla)



Ensimmäinen käyttökerta

Kamiinan vedenkiertotila täytyy huuhdella päästämällä letkulla reilusti vettä ylemmästä putkesta sisään, jotta mahdolliset työstöstä jääneet metallilastut tulevat kamiinasta ulos. Mahdolliset roskat voi kerätä pyyhkimällä altaan pohjalta. Kun täytät allasta, tarkasta kamiinan kiinnityspotket mahdollisten vuotojen varalta.

KÄYTTÖ

Allasta täyttäessä kannattaa ottaa huomioon tulevien kylpijoiden määrä, sillä ihmiset syrjäyttävät vettä tullessaan altaaseen. Eli jos on odotettavissa altaan täydeltä kylpijiä, kannattaa veden pinta jättää minimiin.

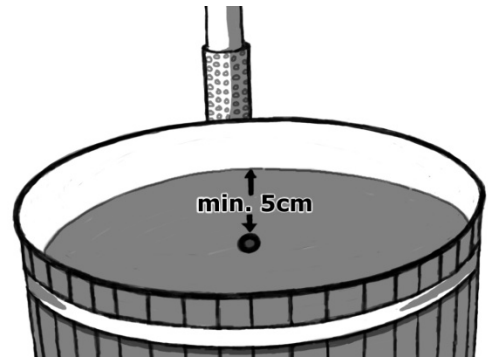
Mikäli käytätte omaa pumppua altaan täyttämiseen, poistakaa pumppausletku täytön jälkeen altaasta. Monissa pumpuissa ei ole paluuventtiiliä, joka estäisi veden valumisen pois altaasta pumpun ollessa sammutettuna. Ennen täyttöä on hyvä tarkastaa, että altaan pohjatulppa / venttiili on suljettu, varmista tulpan paikallaan olo / venttiilin asento vielä kun olet laskenut altaaseen n. 10 cm vettä.

Minimitäyttö:

Allas on aina täytettävä vähintään 5 cm kamiinan ylempien liitosputkien yläpuolelle ennen tulen sytyttämistä kamiinaan (kuva oikealla).

Täytettyä kamiinaa ei saa päästää jäätymään talvella. Tyhjennä allas tai huolehdi riittävästä lämmityksestä.

Kamiinaa ei saa kytkeä kiertovesipumppuun, se ei kestä muodostuvaa painetta, koska on suunniteltu vain painovoimaiselle kierrolle.



Huomautus minimitäytöstä ja kamiinan lämmityksestä!

Tynnyrin kamiinaa ei saa koskaan sytyttää altaan ollessa tyhjä tai vajaasti täytetty! Vajaan altaan lämmittäminen johtaa aina kamiinan sulamiseen!

Allasta ei saa alkaa tyhjentää ennen kuin tuli on kokonaan sammunut kamiinasta ja hiillos hiipunut. Vajaan altaan lämmittäminen johtaa aina kamiinan sulamiseen!

Altaaseen ei saa jättää vettä vartioimatta, mikäli on pakkasvaara. Pohjatulpat ja poistoventtiilit tulee aina jättää puolittaiseen auki-asentoon, jotta altaaseen joutuva vesi pääsee itse poistumaan eikä pääse tällöin jäätymään pakkaskelillä.

Kamiinan kohdalla tynnyrin ulkoreunalla on kaksi vanteiden kiristintä joihin sopii 19 mm avaimet. Näillä kiristimillä vanteet säädetään sopiviksi. Muovitynnyrissä näitä ei yleensä tarvitse säätää, mutta mikäli laudat kuivuuessaan löystyvät voidaan vanteita tarvittaessa säätää. Tarkista lautojen asettelu ennen kiristystä, etteivät ne väännä ulos tai sisään vanteen ja tynnyrin sisäosan välissä.

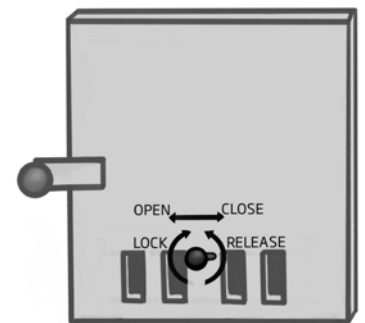


KAMINAN SYTYTYS JA LÄMMITYS

Ulkopuolisen CUBE/TUBE kamiinan käyttö on yhtä helppoa kuin minkä tahansa normaalin tulipesän käyttö. Vetoa voi säätää suuluukun ritilällä, löysää ja kiristä ritilän kiinnitystä nupista kiertämällä ennen liikuttamista ja kiristä haluttuun kohtaan.

MACU kamiinassa tulipesäluukussa on kiinteät ilma-aukot, joita ei voi säätää.

Sytytykseen kannattaa käyttää pieniä ja kuivia puita ja lisätä sitten isompia tarpeen mukaan n. 10-15 minuutin välein. Kamiinassa tulee lämmityksen aikana pitää jatkuvaa reilua tulta, jotta puut palavat kunnolla ja allas lämpiää maksimitehoilla. Liian pienellä tulella lämmitysaika venyy huomattavasti.



Käytettäessä sytytysnestettä, toimi nesteen käyttöohjeiden mukaan. Älä koskaan käytä sytytykseen muita kuin siihen tarkoitettuja nesteitä. Suosittelemme sytytykseen sytytyspaloja esim. Burner-parafiinipusseja.

Kylmä vesi ja lämmin ilma (lämpötilaero/ilman kosteus) aiheuttavat usein kondenssivettä tuhkatilaan, joten kamiina ei ole vuotava vaikka pesään tulisikin hieman vettä. Vuotoa voi epäillä vain jos altaan vesi samalla vähenee.

Kamiinan polttoaineeksi tulee käyttää ainoastaan pieneksi pilkottuja kuivia polttopuita. Isojen ja kosteiden puiden käyttö saattaa helposti kaksinkertaistaa lämmitysajan ja ne myös savuttavat paljon. Emme suosittele tervalepän käyttöä polttopuuna, sillä se aiheuttaa normaalia enemmän ja tarttuvampaa nokeutumista. Puulajin ja pilkkeen koon mukaan kamiinan ilmanottoa kannattaa säätää, jotta savun määrää voidaan vähentää.

Tyhjennä tuhkat kamiinasta jokaisen käyttökerran jälkeen, jotta rostit tai ilmapellit eivät jää tuhkan sisään, koska se lyhentää niiden kestoa huomattavasti. Nämä arinat, ilmapellit yms. pesien sisäosat ovat kulutustavaraa, eivätkä kuulu takuun piiriin.

Lämmityksen aikana allas kannattaa pitää peitettynä kannella, jotta lämmön haihtuminen pysyy mahdollisimman pienenä. Veden lämpötilaa kannattaa mitata lämmityksen aikana n. 20 minuutin välein ja koska vesi kerrostuu lämmitessään, sitä täytyy sekoittaa ennen mittausta esim. Kirami melalla. Kun lämpötila saavuttaa n. 32 astetta, kannattaa lisättävien puiden määrää vähentää, jotta allasta ei lämmitä turhaan liian kuumaksi. Saavutettuasia halutun lämpötilan voit tarvittaessa pitää pientä tulta altaan lämpötilan ylläpitämiseksi. Harjoittelu tekee mestarin tässäkin asiassa.

Kansi kannattaa avata n. 5 minuuttia ennen kylpyyn menoa, jotta vesi ehtii ”hengittämään”. Kylvyn jälkeen kansi kannattaa sulkea mahdollisimman pian turvallisuuden ja lämmön haihtumisen takia, varsinkin jos on tarkoitus käyttää allasta seuraavana päivänä.

TYNNYRIN HOITO JA TURVALLISUUS

Pintojen käsittely

Petsattu kuusi

Petsatut kuusipaneelit säilyttävät värinsä melko hyvin, mutta tarpeen vaatiessa ne kannattaa käsitellä uudestaan. Tehtaalla on käytetty Teknoshield 4015 vesipohjaista puuöljyä. Käytössä on kaksi sävyä yleisempi ruskea (Dark Walnut, TM-1704), sekä harvemmin käytetty musta (Ebenholz, TVT-5719). Pinta voidaan käsitellä vastaavalla aineella tarpeen mukaan uudestaan. Suomessa käsittelyyn soveltuu Teknos Woodex Aqua. Muualla voidaan käyttää erilaisia puuöljyjä tai kuultovärejä sekä vesi- että liuotinhenteisiä.

Lämpöpuu

Lämpöpuulla vuorattu kylpytynnyri on kauniin ruskea. Jos ruskean sävyn haluaa säilyttää, on tynnyri öljyttävä ulkopuolelta vähintään kerran vuodessa UV-suojatulla kyllästeellä. Tehtaalla tynnyrit on käsitelty Teknoshield 4015 vesipohjaisella puuöljyllä. Uudelleen käsittely kannattaa tehdä vastaavalla aineella ja itse valitulla ruskealla sävyllä. Suomessa käsittelyyn soveltuu Teknos Woodex Aqua. Muualla voidaan käyttää erilaisia puuöljyjä tai kuultovärejä sekä vesi- että liuotinhenteisiä.

Red Cedar



Red Cedar kestää hyvin koviakin sääolosuhteita ja sillä on hyvä lahon kestävyys, mutta sen ulkopinta harmaantuu nopeasti. Paneeli tulisi käsitellä tarpeen mukaan parafiiniöljyllä.

ProfiLine komposiitti ja EcoPlank

Komposiittipanelointi ja kierrätysmuovi kestävät hyvin kulutusta ja kosteutta sekä hylkivät tahroja. Pinnasta ei myöskään lähde helposti tikkuja. Materiaalit sietävät hyvin UV-säteilyä, joten ne eivät "harmaannu" helposti. Molemmat materiaalit ovat helppohoitoisia, eivätkä vaadi mitään uusintakäsittelyä, ainoastaan pesua tarvittaessa. Näissä paneeleissa käytetystä kierrätysmateriaaleista johtuen niissä saattaa esiintyä väri vaihtelua ja pinnan epätasaisuuksia.

Muuta huomioitavaa

Ulkopuolinen kamiina tyhjenee samalla riittävän tyhjäksi, kun altaasta tyhjenetään vesi.

HUOM!! allasta tyhjenettäessä tulee kansi nostaa raolleen jotta altaaseen ei pääse muodostumaan alipainetta.

Altaaseen ei saa jättää vettä valvomatta / lämmittämättä pakkassäällä. Muoviset poistoputket ja hanat jäätyvät todella helposti. Mikäli poistoletku/hana on päässyt jäätymään, voidaan allas tyhjentää irrottamalla kamiina paikaltaan, jolloin alaletkusta saadaan vesi pois. Mikäli kamiina on päässyt jäätymään siihen ei missään tapauksessa saa tehdä tulta, vaan se tulee sulattaa rauhallisesti.

Hygienia

Jotta samaa vettä voidaan käyttää pitkään, tulee käyttää sekä kemikaaleja että suodatinta ja mahdollisia muita puhdistuslaitteita. Vain ne yhdessä pitävät veden puhtaana ja hygienisenä pitkään. Kysy suodattimista ja kemikaaleista myyjältäsi.

Julkisessa käytössä on käytettävä bakteereita tappavia kemikaaleja eli käytännössä klooria. Kotikäyttöön on saatavilla myös kloorille vaihtoehtoiset happipohjaiset kemikaalit, jotka soveltuvat pienten altaiden desinfiointiin. Kemikaalien annosteluohjeet löytyvät niiden pakkauksista ja niitä tulee noudattaa. Ylisuuret annostukset saattavat aiheuttaa tynnyrin osien syöpymistä.

HUOM! Kemikaaleja käytettäessä, tulee veden pH arvoa aina seurata, ja pitää se annetuissa rajoissa eli 7,0-7,6. Kemikaaleja käyttäessä pH yleensä putoaa, mikä saattaa syövyttää tynnyrin osia. Triklooripohjaisten tai muiden yhdistelmätablettien käyttö altaissa kielletty, pois lukien 20g tabletit, joilla pitoisuudet eivät nouse liian korkeiksi. Käytä vain valmistajan suosittelemia kemikaaleja. Tablettimuotoiset aineet tulee aina liuottaa altaaseen käyttäen annostelijaa, ei koskaan suoraan altaaseen.

Näissä pienen vesimäärän altaissa ei tule käyttää uima-altaille suunniteltuja kemikaalien annostelulaitteita. Niillä annosmäärät tulevat käytännössä aina liian suuriksi ja johtavat helposti materiaalien syöpymiseen. Muista myös, että automaattisiakin kemikaalilaitteita tulee aina valvoa ja mitata veden pH- ja muita arvoja säännöllisesti.

Mikäli allas on vedellä täytettynä näyttely- tai esittelykäytössä tulee veden aina olla kemiallisesti hoidettua.

Allas kannattaa pitää peitettynä, kun sitä ei käytetä, jotta sinne ei pääse roskia ja likaa. Peittämiseen sopii hyvin lisävarusteena saatavat kannet. Kansi tulisi asettaa puhtaalle alustalle irti maasta, kun se on poissa käytössä, jotta kannen mukana ei kulkeudu epäpuhtauksia altaaseen.



Puhdistus

Huolehdi altaan puhtaudesta ja hygieniasta pesemällä sekä kuivaamalla se huolellisesti ja riittävän usein. Joka käyttökerran jälkeen on suositeltavaa huuhdella kamiinan ja tynnyrin putket. Peseminen voidaan suorittaa esimerkiksi mäntysuovalla ja rätillä tai Kirami Biopesuaineella. Jätä tyhjentämisen ja puhdistamisen jälkeen poistohana auki, jotta kaikki vesi pääsee valumaan pois putkista.

Muu turvallisuus

Huolehdi lasten turvallisuudesta altaassa ja sen läheisyydessä. Lapsia ei saa jättää altaaseen valvomatta. Kun allasta ei käytetä, tulee se peittää kannella, jolla voidaan ehkäistä lasten tai ulkopuolisten henkilöiden altaan väärän käytön. Varmemman lapsilukon voi lisätä erikseen myytävällä kannen lukitussarjalla.

Älä sukella. Huolehdi altaaseen johtavien portaiden ja muun reitin turvallisuudesta varsinkin pakkasilla, kun vesi jäätyy liukkaaksi jääksi.

Älä lämmitä kylpyvettä liian kuumaksi. Suurin suositeltava veden lämpötila on 37°C.

Tarttuvaa ihosairautta sairastavien on syytä jättää kylpeminen myöhempään kertaan. Sydänongelmaisten kannattaa jättää kylpyveden lämpötila alle 37 °C.

Kylmällä ilmalla kylpiessä tulee käyttää kylpyhattua, jotta välttää vilustumisen.

Jos voit pahoin tai olet väsynyt, vältä altaan käyttöä.

Pitkät kylpyajat voivat aiheuttaa nestehukkaa ja liian lämpimässä vedessä kylpeminen voi aiheuttaa lämpöhalvauksen pahimmassa tapauksessa.



TAKUU

Myönämme kylpytynnyreillemme ja altaillemme 24 kuukauden takuun materiaali- ja valmistusvirheille. Takuu on voimassa kun käyttäjä on tutustunut tuotteen käyttöohjeisiin ja noudattaa niitä.





HUOM! Yllämainitusta poikkeaa kaupallisiin tarkoituksiin käytettäville tuotteille myönnetty 6 kuukauden takuu aika.

- Takuu ei koske sellaisia mahdollisesti ilmeneviä virheitä, jotka ovat tyypillisiä puumateriaaleille. Esim. värimuutokset, kosteusvaihtelut, halkeamien muodostuminen ja vastaavat. Normaali puun kosteus elämisestä johtuva tynnyrin vuoto ei kuulu takuun piiriin.
- Takuu ei koske normaalia käytöstä aiheutunutta kulumista, kuten arinoiden ja muiden pesän sisäosien kulumisen, palaminen, vääntyminen jne.
- Takuu ei myöskään korvaa käyttövirheistä aiheutuneita vaurioita.
- Takuu ei korvaa mitään pakkasen aiheuttamia vaurioita, koska ne voidaan välttää oikealla käytöllä.
- Takuu ei koske virheellisestä kemikaalien käytöstä aiheutuvasta mahdollista syöpymistä. Erityisesti pH arvo tulee pitää kohdallaan ja kemikaalien annostukset eivät saa olla liian suuria. Altaassa ei saa käyttää automaattisia kemikaalien annostelulaitteita tms.
- Takuu ei kata mitään välillisiä kuluja, esim. terassin rakentamisia tai purkuja.
- Ota takuuasioissa heti yhteyttä tuotteen myyjään. Itsenäiset tuotteen korjausyritykset johtavat takuun raukeamiseen.



TUOTTEEN HÄVITTÄMINEN

Tuotteen metalliset osat tulee viedä metallinkierrätykseen ja puuosat voidaan hävittää polttamalla. Komposiitti ja EcoPlank-paneelit (sisältävät HDPE, LDPE ja PP-muoveja) voidaan hävittää polttamalla puun joukossa pieninä määrinä. Itse muoviallas on LDPE muovia, joka voidaan kierrättää. Muut osat kuuluvat sekajätteeseen.

Merkki	Missä kohtaa käytetty Kiramin tynnyreissä	Hävittäminen
 PVC	PVC-muovia; Putkiosat	Kaatopaikkajätettä
 LDPE	LDPE-muovia; Altaan sisämuovi	Saa polttaa, voi viedä esimerkiksi energiajätteeseen.
 PS	Polystyreeni; Altaan pohjarunko	Saa polttaa, voi viedä esimerkiksi energiajätteeseen.
 0	ABS-muovia; Läpivienti osat ja poistiventtiili. EPDM-kumia ; reunakaulus, helma ja tiivisteet	Soveltuminen muualle kuin sekajätteeseen pitää tarkistaa paikalliselta jätehuolloilta.

NAUTINNOLLISIA KYLPYHETKIÄ TOIVOO KIRAMI OY!

Pidätämme oikeudet muutoksiin tuotteessa ilman erillistä ilmoitusta.



Liity tykkääjien joukkoon Facebookissa! Saat vinkkejä ja tietoa tuotteiden käytöstä, voit osallistua kilpailuihin, jakaa kokemuksia ja kuvia muiden paljuttelijoiden kanssa jne.
www.facebook.com/kiramioy



Kirami Oy Youtube channel

https://www.youtube.com/channel/UCZ99_3iXnZZRn9bpkp4UpAg

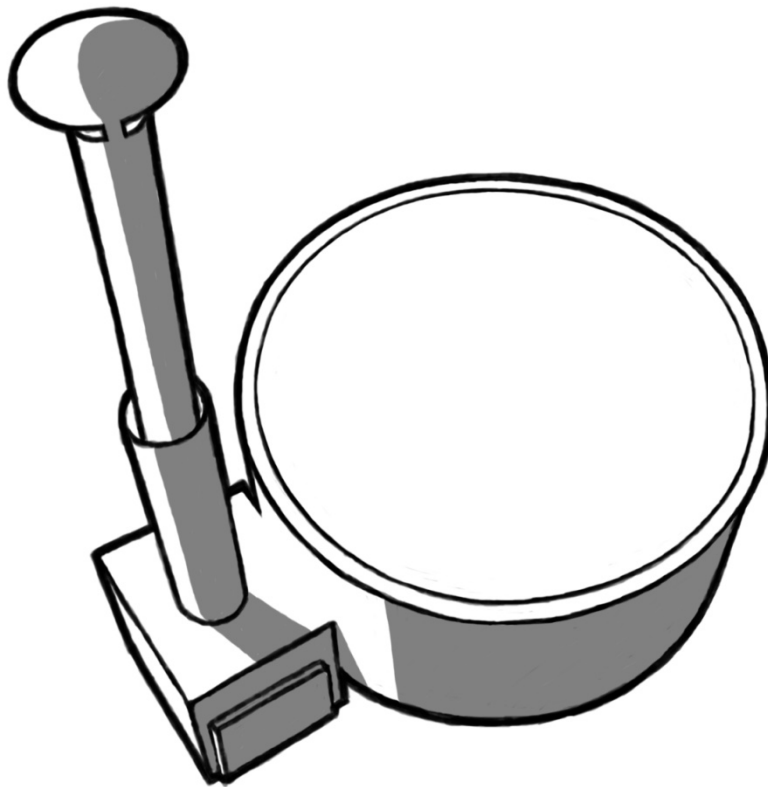
Suomessa varaosat ja kylpytarvikkeet helposti verkkokaupastamme: kauppa.kirami.fi





BRUKSANVISNING

Kirami® Comfort Cozy



Kontrollera leveransens innehåll utan dröjsmål!

Läs noga igenom och spara anvisningarna för framtida behov.

Observera minimivattennivån: s. 5

Kirami Oy

Villiläntie 2

FI-32730 Sastamala

tel. +358 10 574 2170

fax +358 3 513 5561

info@kirami.fi

www.kirami.fi

**MADE IN +
FINLAND**

11.02.2018

Allmänt

Produkten är avsedd endast för privat utomhusbruk. Våra kar levereras med godsstöd eller på lastpall. Dessa måste tas bort innan man ställer tunnan på sin plats. Badtunnan får inte lyftas i sargen, utan försök lyfta tunnan underifrån. Om tunnan levererats liggande på sidan (vanligtvis endast vid export), ska den vändas rätt så fort som möjligt, så att den inte blir oval.

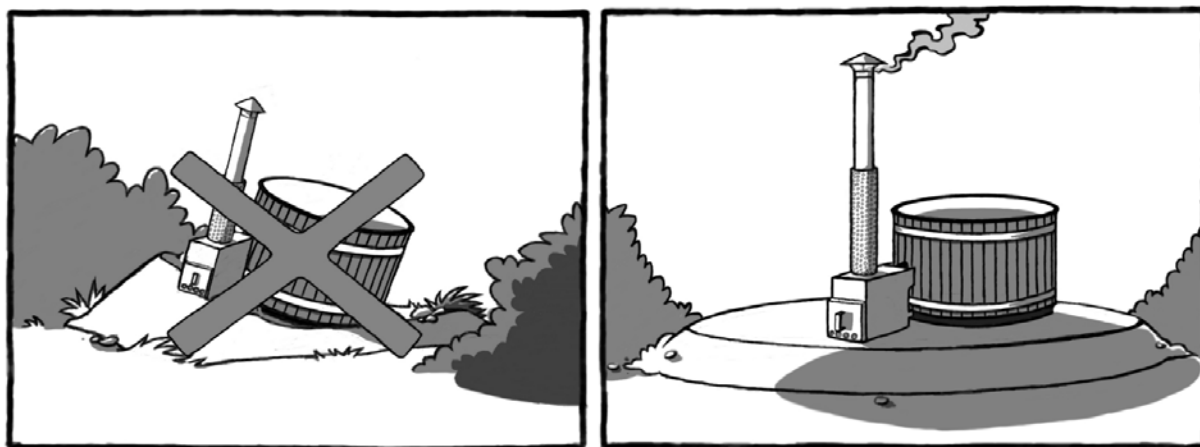
INSTALLATION

Grund

Det är viktigt att placera karet på ett jämnt underlag, som håller för tyngden av ett vattenfyllt kar (ca 2000 kg). Grunden kan jämnas ut med t.ex. krossten (bilden nedan) eller, om man vill ha en fastare grund, så kan den gjutas i betong eller plattläggas. En tunna med EPS-botten får inte stå på reglar, karets botten ska vila på ett plant, bärande underlag. OBS! På en terrass ska det alltså vara tätt lagd tralläkt eller en skiva under karet. Man bör avlägsna all växtlighet under tunnan, så att den inte tränger in i karets konstruktioner när den växer.

Det är också viktigt att se till att tunnan inte omges av långt gräs, eftersom det hindrar träet att andas och främjar förruttelse. Under tunnor med EPS-botten kan gummisockeln täckas med jord, bara man ser till att träpanelers ändträ har möjlighet att andas.

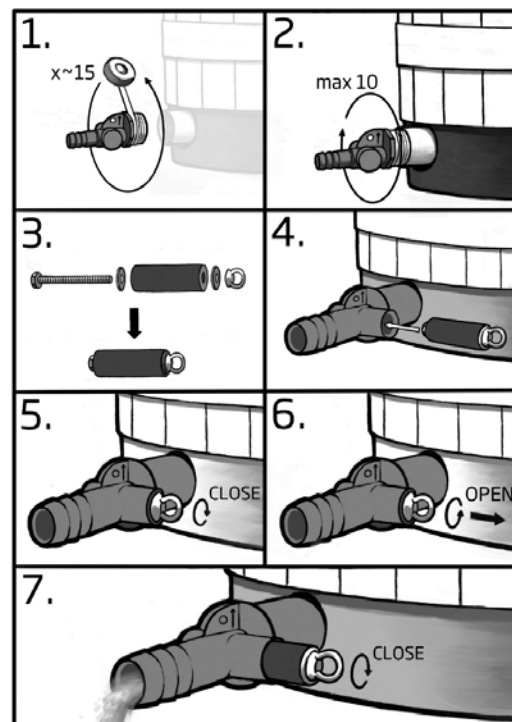
Beakta eventuella underhållsåtgärder när du väljer en plats för karet. Vid behov måste det vara möjligt att flytta badtunnan, även om den till exempel är nedfäld i terrassen. Garantin ersätter inte indirekta kostnader, t.ex. kostnader för rivning eller byggande av terrass.



Tömning

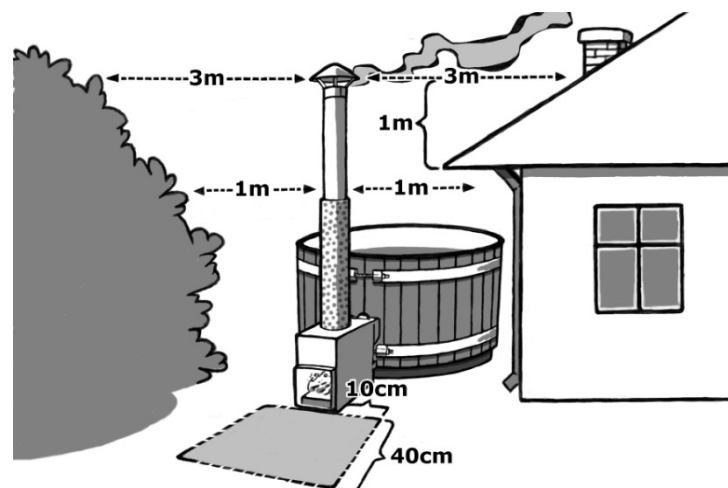
På motsatt sida från kaminen sitter avtappningsröret (2 ½" innergånga), till vilket man kopplar en avstängningsmekanism / 38mm slangnippel. Välj en sådan plats för badtunnan, att du kan tappa ut vattnet utan problem. Vid behov kan du leda bort vattnet med en slang, lämplig innerdiameter på slangen är 38 mm.

1. Använd gängtejp cirka 15 varv till gängade röranslutningar.
 2. Montera på själva stommen. Vrid stommen MAX tio varv medsols. Stanna på rätt läge direkt. Annars om man vrider tillbaka kan tejpens lossna och läckage uppstå. Det finns en markering på ventilen som visar UP och också en pil som visar rätta läget. Ventilen skall inte bottna i innergöngen.
 3. Montering av pluggen.
 4. Observera vid montering av pluggen att bultens skalle går in i motpartens botten.
 5. Spänn pluggen genom att vrida medsols i lenkmutter. Vrid inte pluggen onödig hård, vrid bara halv varv åt gåång tills vattnet slutar rinna.
 6. Pluggen öppnas genom att vrida länken motsols och dra pluggen vågrätt ut delvis från stommen. Om pluggen sitter hårdt, vänta några minuter och prova igen.
 7. När vatten börjar rinna ut, spänn fast pluggen i det läge.
- OBS!** Lämna inte pluggen hårdt spänt långa tider, för att den inte skulle fastna i stommen.



BRANDSÄKERHET

Om karet placeras nära byggnader, t.ex. i terrasskanten, ska man kontrollera, att rökröret är tillräckligt långt ifrån alla brännbara konstruktioner. Man bör komma ihåg att kontrollera avståndet i både sidled och höjdlid, så att ingen antändningsrisk förekommer. I sidled är minimiavståndet till brännbara material tre (3) meter från rökrörets mynning. För resten av rökröret räcker ett kortare avstånd i sidled. Om rökröret är närmare än så, måste man separat anskaffa ett isolerat rökrör. I närheten av taket eller vid eventuell takgenomföring, ska det isolerade rökrörets mynning nå minst en (1) meter över taket.



Det får inte finnas lättantändligt material framför och under kaminen. I praktiken ska det i enlighet med bilden framför kaminen finnas ett område utan antändligt material, så som betong, sand eller en metallplatta. Kaminen blir inte hetare än vattnet eftersom kaminen är vattenmantlad. Kaminens skorsten och lucka blir trots allt heta. Ytterligare information fås från de lokala brandskyddsmyndigheterna.

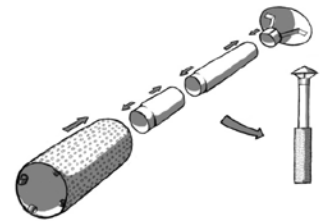
Montering av kaminen

De utvändiga MACU / CUBE kaminerna levereras omonterade i ett paket som även innehåller modellspecifika monteringsanvisningar och tillbehör. Cozy-karet har inga fästöron. Eftersom kaminen kommer så nära marken, är det lättare att stöda den underifrån. På ett jämnt underlag borde det under kaminen lämnas ett höjdavstånd på ca 20 mm för ett stöd. Kontrollera på monteringsplatsen att stödet är tillräckligt högt. Om man skaffat dryckeshållare / med täckbräder kan man fästa dem i kaminens fästöron med kaminens medföljande skruvar.

Kontrollera att de utvändiga kaminanslutningarna är vattentäta och fästa i tunnan. Som tilläggsutrustning finns en modellspecifik dryckeshållare med täckbräder, som kan fästas i kaminen.

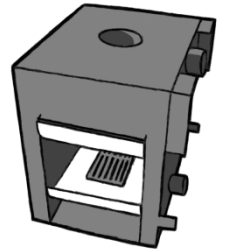
Rökrör

Var försiktig, rökrörets delar har mycket vassa kanter, använd skyddshandskar! Rökröret levereras i en separat låda och består av fyra delar (bilden till höger), som ska monteras. Avlägsna skyddsplasten från värmeskyddet och placera det monterade rökröret i kaminens rökrörsanslutning med den smalare ändan före.

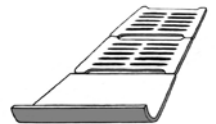


Rostar

Både Cube och Macu kaminer har en rosterram, som förses med ett rostgaller. Macu kaminen har också en flamplåt som styr rökgaserna i eldstadens övre del. Kaminen får inte användas utan dessa delar. Observera, att de är slitdelar, de slår sig och ändrar form vid användning. Vid behov kan du ersätta dem med nya, finns som reservdelar (bilden till höger).



TUBE kaminens eldstad har två stycken rostar och ett kompakt L-järn. De placeras på stöden i kaminen som bilden visar. L-järnet placeras med den vikta kanten uppåt i främre delen av eldstaden, på så vis styr det luftflödet och håller samtidigt veden bättre på plats. Dessa ska vara på plats alltid då man använder kaminen. (Bilden till höger)



Första användningen

Kaminens vattenmagasin måste man skölja genom att med en slang spola riklig mängd vatten genom den övre röröppningen, så att eventuella metallspån från bearbetningen kommer ut. Eventuellt skräp kan torkas upp från karets botten. Då du fyller karet, kontrollera att kaminens anslutningsrör inte läcker.

ANVÄNDNING

När man fyller karet lönar det sig att beakta antalet badare, eftersom dessa tränger undan vattnet då de kliver i karet. Dvs. om det kommer att vara fullt med badare i karet, räcker det om man fyller det till miniminivån.

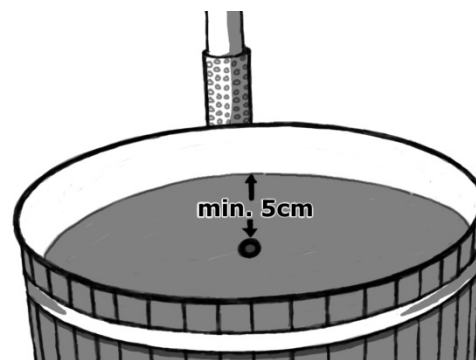
Om du använder egen pump för att fylla karet, avlägsna pumpslangen från karet efter detta. Många pumpar saknar backventil, som hindrar vattnet att rinna ut ur karet när pumpen är avstängd. Innan du fyller tunnan, kontrollera att bottenpluggen sitter i / bottenventilen är stängd, försäkra dig sedan om att det fortfarande är så då du har tappat i ca 10 cm vatten.

Minimivattennivå:

Vattennivån i tunnan ska alltid vara minst 5 cm ovanför kaminens övre anslutningsrör innan man börjar elda i kaminen (bilden till höger).

Se till att en vattenfylld kamin inte fryser på vintern. Töm karet eller ombesörj tillräcklig uppvärmning.

Kaminen får inte kopplas till en cirkulationsvattenpump, den håller inte för det tryck som uppstår, eftersom den är konstruerad endast för själv-cirkulation.



Påpekande om minimivattennivå och eldning i kaminen!

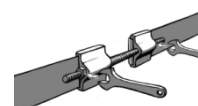
Kaminen får aldrig tändas medan karet är tomt eller bara delvis fyllt! Uppvärmning av ett delvis fyllt kar leder alltid till att kaminen smälter!

Man får inte börja tömma karet innan elden i kaminen har slocknat helt och glöden falnat. Uppvärmning av ett delvis fyllt kar leder alltid till att kaminen smälter!

Man får inte lämna vatten i karet utan tillsyn, om det är risk för köld. Bottenpluggar och avtappningsventiler ska alltid lämnas halvöppna, så att det vatten som kommer i karet slipper ut och inte fryser vid köldgrader.

Vattnet skiktar sig då det värms upp, därför måste man röra om i det för att få reda på den verkliga vattentemperaturen. Locket, som du kan skaffa som tilläggsutrustning, lönar det sig att ha på medan du värmer upp vattnet.

På utsidan av tunnan vid kaminen sitter två spännanordningar som kan justeras med 19 mm nycklar. Med dessa spännanordningar ställs banden. På en plasttunna behövs det vanligtvis inte, men om bräderna torkar och blir lösa kan man spänna banden. Kontrollera hur bräderna sitter innan spänning, så att de inte böjer sig utåt eller inåt mellan bandet och tunnans innerdel.



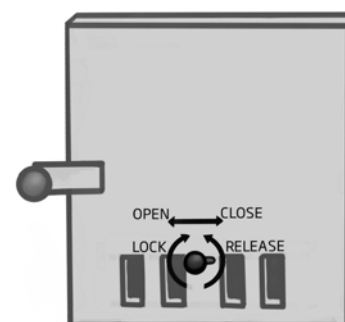
TÄNDNING OCH UPPVÄRMNING AV KAMINEN

Den utvändiga CUBE/TUBE kaminen är lika lätt att använda som vilken normal eldstad som helst. Draget kan ställas med spjället i luckan. Spjället lossas och låses i önskat läge genom att vrida på knoppen, ställ spjället genom att skjuta det i sidled.

MACU kaminens eldstadslucka har fasta lufthål, som inte kan regleras.

För att tända elden använd små och torra klabbar och lägg till större efter behov ungefär var 10-15 minut. Under uppvärmningen ska man hela tiden hålla rejäl fyr i kaminen, så att veden brinner ordentligt och karet värms med full effekt. Med för svag fyr förlängs uppvärmningstiden märkbart.

Vid användning av tändvätska, följ anvisningarna på förpackningen. Använd aldrig andra vätskor till tändningen än sådana som är avsedda för ändamålet. Vi rekommenderar tändning med tändblock t.ex. Burner-paraffinpåsar.



Kallt vatten och varm luft (temperaturdifferens/luftfuktighet) förorsakar ofta kondens i askrummet, så det betyder nödvändigtvis inte att kaminen läcker fast det skulle vara litet vatten i eldstaden. Man kan misstänka läckage endast om vattnet i karet samtidigt minskar.

Som bränsle i kaminen bör man använda endast smått huggen torr brännved. Stora och fuktiga klappar kan enkelt fördubbla uppvärmningstiden och de ryker även en hel del. Vi rekommenderar inte användning av klibbal som brännved, eftersom den ger större mängd och mer vidhäftande sot än annan ved. Draget justeras efter träslag och tändvedens storlek för att minska mängden rök.

Töm askan ur kaminen efter varje användningstillfälle, så att rostar och spoilerplåtar inte blir inbäddade i aska, då detta märkbart förkortar deras livslängd. Rostar, spoilerplåtar och eldstadens övriga inre delar är slitdelar och omfattas inte av garantin.

Under uppvärmningen är det skäl att hålla badtunnan täckt för att minska värmeavdunstningen. Mät vattentemperaturen ungefär var 20:e minut under uppvärmningen, och eftersom vattnet bildar skikt när det värms upp ska det innan temperaturen mäts blandas om t.ex. med en Kirami-åra. När vattnet uppnått 32 grader är det skäl att minska på vedmängden för att undvika att vattnet blir för hett i onödan. När vattnet uppnått önskad temperatur kan du vid behov hålla en liten eld i kaminen för att vattnet ska hållas varmt. Övning ger färdighet, även i detta fall.

Locket kan öppnas ca 5 minuter före badet så att vattnet hinner "andas". Efter badet lönar det sig att stänga locket så fort som möjligt, av säkerhetsskäl och för att undvika värmeavdunstning, detta i synnerhet om avsikten är att använda badtunnan följande dag.

TUNNANS SKÖTSEL OCH SÄKERHET

Ytbehandling

Betsad gran

Betsad granpanel är relativt färgbäständig, men om det behövs kan man behandla den på nytt. I fabriken används en vattenbaserad träolja, Teknoshield 4015. Vi använder två olika färger, den vanliga, bruna (Dark Walnut, TM-1704), samt en mera sällan använd, svart (Ebenholz, TVT-5719). Vid behov kan man behandla ytan på nytt med ett motsvarande medel. I Finland är Teknos Woodex Aqua ett lämpligt alternativ. Ovanpå Teknoshield 4015 kan man använda alla slags träoljor och lasyrer (lösningsmedels- och vattenbaserade).

Värmebehandlat trä

En badtunna med panel i värmebehandlat trä är vackert brun. Om man vill bevara den bruna färgnyansen, måste man olja tunnans utsida minst en gång om året, med ett impregneringsmedel med UV-skydd. I fabriken behandlas tunnorna med en vattenbaserad träolja, Teknoshield 4015. Vid senare behandlingar lönar det sig att använda ett motsvarande medel i valfri brun nyans. I Finland är Teknos Woodex Aqua ett lämpligt alternativ. Ovanpå Teknoshield 4015 kan man använda alla slags träoljor och lasyrer (lösningsmedels- och vattenbaserade).

ProfiLine-komposit och EcoPlank

Kompositpanel och återvunnen plast tål nötning och fukt väl samt är fläckavvisande. Det lossnar inte heller så lätt stickor från ytan. Materialen har god UV-beständighet, så de "grånar" inte så lätt. Båda materialen är lättskötta och behöver inte behandlas på nytt, bara tvättas vid behov. Beroende



på de återvinningsmaterial som använts till de här panelerna, kan det förekomma färgvariationer och ojämnheter i ytan.

Red Cedar

Red Cedar tål även svåra väderförhållanden och har god motståndskraft mot röta, men grånar snabbt på utsidan. Panelen behandlas med paraffinolja vid behov.

Annat att beakta

Observera, att i en tom tunna ska avtappningskranen alltid lämnas i öppet läge. Om det kommer vatten i tunnans någonstans ifrån och utloppet är stängt, kan vattnet frysa i rörsystemet och förorsaka skada.

En utvändig kamin töms i tillräcklig utsträckning på samma gång som vattnet tappas ur karet. Man får inte lämna vatten i karet utan tillsyn / utan uppvärmning vid minusgrader. Avtappningsrör och kranar i plast fryser väldigt lätt. Om avtappningsslangen/kranen har frusit, kan karet tömmas genom att lösgöra kaminen från sin plats, varvid vattnet kommer ut genom det nedre anslutningsröret. Om kaminen har frusit får man inte under några som helst omständigheter elda i den, utan man måste tina upp den långsamt.

Hygien

I offentligt bruk ska bakteriedödande kemikalier användas, i praktiken klor. För hemmabruk finns även syrabaserade kemikalier att tillgå som alternativ till klor, dessa lämpar sig för desinficering av små kar. Kemikaliernas doseringsanvisningar finns på förpackningarna och ska följas. Överdoserings kan orsaka frätskador på tunnans delar. **OBS!** Vid användning av kemikalier, ska man alltid övervaka vattnets pH-värde, och hålla det inom givna gränser dvs. 7,0-7,6. pH-värdet sjunker vanligtvis vid användning av kemikalier, vilket kan fräta på tunnans delar. Användning av triklorbaserade eller andra kombinationstabletter i karen är förbjudet, undantaget 20g tabletter, med vilka halterna inte blir för höga. Använd endast kemikalier som rekommenderats av tillverkaren. Tabletter ska alltid lösas upp med hjälp av en doserare, aldrig direkt i karet.

För att kunna använda samma vatten länge, ska man använda både kemikalier och filter samt eventuell övrig reningsutrustning. Endast dessa tillsammans håller vattnet rent och hygieniskt länge. Fråga din återförsäljare om filter och kemikalier.

I de här karen med liten vattenvolym ska man inte använda kemikalier och doseringsutrustning avsedda för badbassänger. Med dessa blir doserna i praktiken alltid för stora och leder lätt till frätskador på materialen. Kom ihåg, att man alltid måste övervaka även automatisk utrustning för kemikalier och regelbundet mäta vattnets pH- och andra värden.

Om karet är vattenfyllt i utställnings- eller demonstrationssyfte ska vattnet alltid behandlas med kemikalier.

Rengöring

Håll karet rent och hygieniskt genom att tvätta och torka det omsorgsfullt och tillräckligt ofta. Vi rekommenderar att kaminens och tunnans rör sköljs efter varje gång. Tvätta med t.ex. tallsåpa och en trasa eller använd Kiramis biotvättmedel (Kirami Biopesuaine). Lämna tömningskranen öppen efter att du tömt och rengjort tunnans så att allt vatten töms ur rören.

Övrig säkerhet



Tänk på barnens säkerhet i karet och dess närhet. Barn får inte lämnas i tunnans utan övervakning. När tunnans inte används lönar det sig att täcka den med ett lock för att undvika att barn och utomstående använder tunnans på fel sätt. Säkrare barnsäkerhetsspärr finns att köpa separat med lockets låsserie.

Dyk inte. Se till att trappan eller annan väg till karet är säker, speciellt vid minusgrader, då vattnet fryser till hal is.

Värm inte badvattnet för mycket. Den högsta rekommenderade vattentemperaturen är 37 °C.

Om man har en smittsam hudsjukdom är det skäl att skjuta upp badandet till en annan gång. Om man har problem med hjärtat ska man hålla badvattnets temperatur under 37 °C.

Då det är kallt ska man använda badmössa, för att inte bli förkyld.

Om du mår dåligt eller är trött ska du undvika att använda badtunnan. Långa bad kan leda till vätskebrist och bad i alltför varmt vatten kan i värsta fall leda till värmeslag.

Ett eventuellt lock till karet ska placeras på ett rent underlag fritt från marken när det inte används, så att inga orenheter följer med locket tillbaka till karet.

GARANTI





Våra badtunnor och kar har 24 månaders garanti för material- och tillverkningsfel. Garantin gäller om användaren har läst produktens bruksanvisningar och följer dessa.

OBS! Från ovanstående avviker den 6 månaders garanti som beviljas för produkter i kommersiellt bruk.

- Garantin omfattar inte sådana eventuellt förekommande fel, som är typiska för trämaterial. T.ex. färgförändringar, fuktvariationer, sprickbildning och motsvarande. Garantin omfattar inte, att tunnans läcker på grund av träets naturliga fukt beteende.
- Garantin gäller inte normalt slitage på grund av användning, såsom att rostarna och eldstadens övriga inre delar nöts, bränns, slår sig o.s.v.
- Garantin ersätter inte heller skador som orsakats av felaktig användning.
- Garantin ersätter inga skador som orsakats av köld, eftersom dessa kan undvikas genom korrekt användning.
- Garantin gäller inte eventuell frätning orsakad av felaktig användning av kemikalier. Speciellt pH-värdet ska hållas på rätt nivå och kemikaliedoserna får inte vara för stora. I karet får ingen automatisk kemikalie-doseringsutrustning e.dyl. användas.
- Garantin täcker inte indirekta kostnader, t.ex. kostnader för terrassbygge eller rivning.
- I garantiärenden kontakta genast produktens återförsäljare. Egna reparationsförsök leder till att garantin upphör.

ÅTERVINNING AV PRODUKTEN

Produktens metalledar förs till metallåtervinningen och trädelarna kan brännas upp. Tryckimpregnerat trä är miljöfarligt avfall. Komposit kan brännas i små mängder tillsammans med trä. Övriga delar är blandat avfall.

Symbol	Plats där används i Kirami badbaljan	Förfogande
 3 PVC	PVC-plast; Rördelar	Deponiavfall
 4 LDPE	LDPE-plast; badtunnans inre plast	Får brännas, får bortföras till exempel som energiavfall.
 6 PS	Polystyren; Badtunnans bottenstomme	Får brännas, får bortföras till exempel som energiavfall.
 7 0	ABS-plast; genomföringens delar och tömningsventil. EPDM-gummi; sargen och tätningar	Kontrollera hos den lokala avfallshanteringen lämpligheten som annat än blandavfall.

SKÖNA BADSTUNDER ÖNSKAR KIRAMI OY!

Vi förbehåller oss rätten till produktförändringar utan att särskilt meddela om dem.



Gilla oss på Facebook! Du får tips och information om användningen av produkterna, du kan delta i tävlingar, dela erfarenheter och bilder med andra baljbadare mm.

www.facebook.com/kiramioy



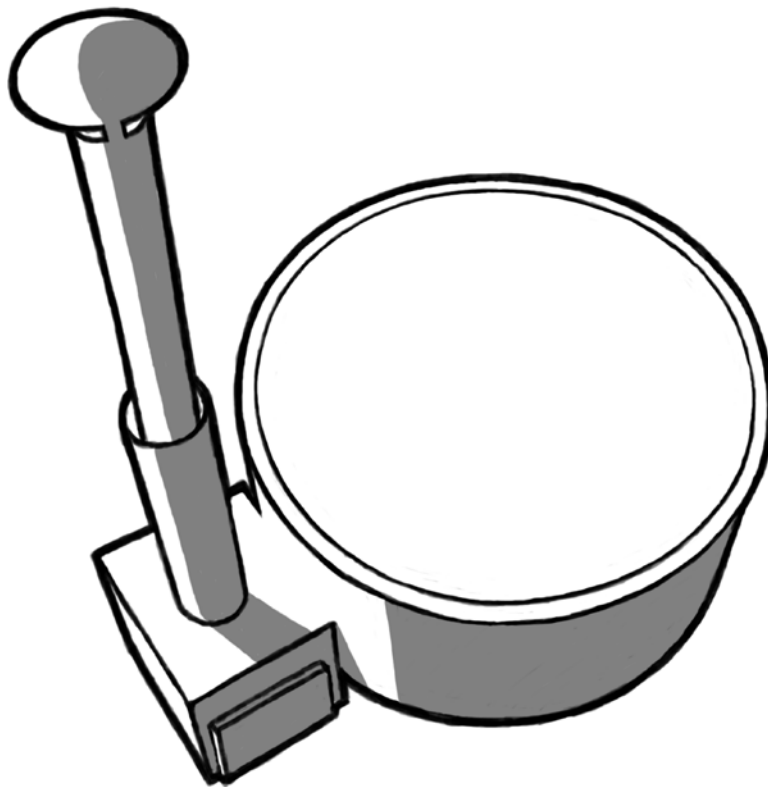
Kirami Oy youtube channel

https://www.youtube.com/channel/UCZ99_3iXnZZRn9bpkp4UpAg





INSTRUCTIONS FOR USE
Kirami® Comfort Cozy



Inspect the contents of the delivery immediately!

Read and save the instructions for further use.

Note the minimum fill: p. 5

Kirami Oy

Villiläntie 2
FI-32730 Sastamala

tel. +358 10 574 2170
fax +358 3 513 5561

info@kirami.fi
www.kirami.fi

11.02.2018

**MADE IN +
FINLAND**

General

This product is designed for private outdoor use only. The tubs have a frame and transport pallet for transport. It needs to be removed before the final placement of the tub. Do not lift the tub from its brims. The tub should always be lifted from its bottom. In case the tub has been supplied sideways, it needs to be turned to the correct position as soon as possible, so that the tub does not become oval and the bottom will not come off from the sides.

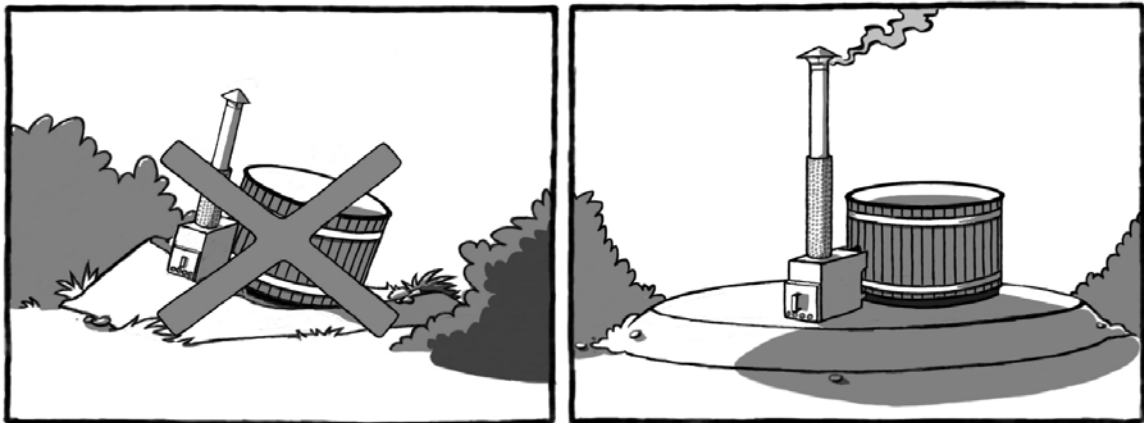
INSTALLATION

Making the foundation

It is important to place the tub on an even surface that can bear the whole weight of the tub (approx. 2000kg). The foundation can be evened out e.g. with chips (picture below) or if you want a more solid foundation, it can be cast of concrete or covered with slabs. Do not install any tracks under the tub in an EPS-based tub, but the bottom of the tub shall be on an even surface which is completely load-bearing. NB! A terrace shall have a thick boarding or a slab under the tub. Remove all vegetation from under the tub so that they do not penetrate the tub structures as they grow.

It is also important to see that the tub will not be surrounded by lawn or grass for a long time, because it will prevent the wood from breathing and it promotes rotting. The rubber base in an EPS-based tub can be covered with earth, as long as the ends of the wooden side panels get to breath.

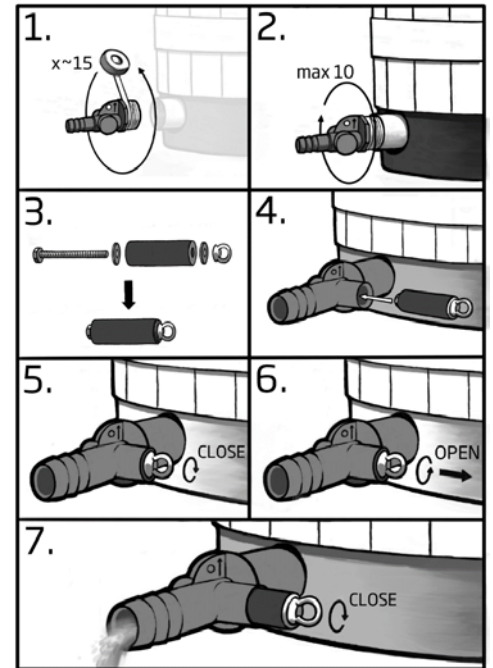
Note possible maintenance operation when selecting the position for the tub. It must be possible to move the tub wherever necessary, even if it is embedded in a terrace, for example. The guarantee will not cover any indirect costs, such as removal or construction of terraces.



Water discharge

The water discharge is the pipe (2 1/2" female thread) on the opposite side of the stove. Where the supplied shut-off valve with a 38 mm hose coupling is installed. Plan the location of your tub so that the water discharge will not cause any problems. Guide the water to the side with hoses - hoses with a 38 mm ID can be used.

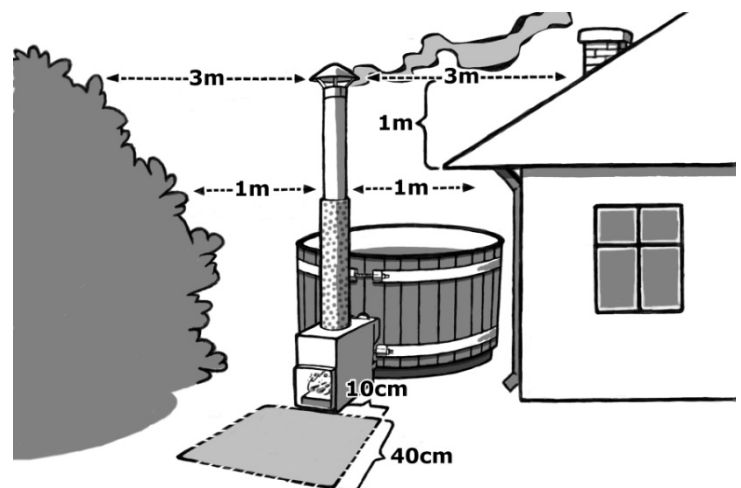
1. Use pipe tape in valve thread connection about 15 rounds thickening towards the base of the thread.
2. Install the valve in its place. Turn the valve MAX 10 times clockwise. Stop turning the valve in correct position at once. Since turning back might leave the tape sealing leaking. The correct position is marked with upward arrow and word UP. The thread of the valve is not meant to go all the way in.
3. Assembly of the plug.
4. Notice that the end of the bolt shall enter the matching inlay in the valve.
5. Tighten the plug by turning the ring nut clockwise. Do not overtighten, only turn half a turn at once until the water stops running.
6. The plug is opened by turning the ring nut counter clockwise and pulling it horizontally out from the valve. If the plug seems to be stuck. Wait for a few minutes so the plugs shape reverts. That way it will come out easier.
7. When water starts running, tighten the plug so it stays in.



Notice! Do not leave the plug tightened in for prolonged periods of time to ensure that it does not get stuck in the valve body.

FIRE SAFETY

In case the tub is placed near buildings, e.g. the edge of a terrace, ensure that the chimney top is located away from flammable materials. Remember to check the distance both sideways and vertically in order to avoid the risk of fire. The distance from chimney top should be three metres to any flammable material. A smaller distance is sufficient for the pipe of chimney. In case the chimney is closer, use a separately insulated chimney. When near a roof or when running the chimney through the roof, the end of the insulated chimney needs to be one metre above the roof.



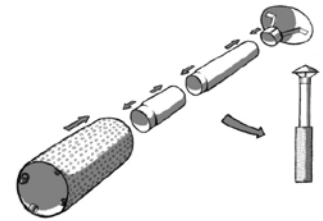
There should be no flammable material located in front of and below the furnace. In practical terms, this means that an area of incombustible material, such as concrete, sand, or a metal plate, is needed in front of the furnace. The stove will not heat up above the water temperature as the stove is surrounded by a water jacket. The chimney and door of the stove will heat up, however. Ask more from a local fire authority.

Fastening the stove

External MACU/CUBE stoves are supplied separately and the stove's package includes model-specific instructions and supplies for attaching them. Cozy tanks do not have handles, as the stove will be placed so close to the ground that it is easier to support from underneath. On an even surface, there should be approx. 20 mm of space for the support below the stove. However, the proper height of the support should always be checked at the installation site. Any drink trays / cover plates can be attached to the stove's handles with screws supplied with the stove. Ensure the water-tightness and fastening to the tub. A model-specific drink stand / protective panelling series attached to the stove are available.

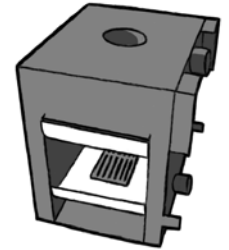
Chimney

Be careful, the edges of the chimney are very sharp. Use protective gloves! The chimney is delivered in a separate box and it consists of four parts (picture on right) and it needs to be assembled. Remove the protective film from the thermal protection and place the assembled chimney to the chimney outlet of the stove.

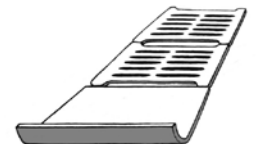


Grates

Cube and Macu stoves come with a cradle fireplace grate where a single wire tray grate is installed. Macu stove also has an air iron plate that is placed on the top shelf to direct the circulation of air in the upper part of the firebox. It is prohibited to use the stove without these parts. Note that these parts wear down over time and get bent and their form will change in use. You can purchase new ones as spare parts when needed (image on the right).



The TUBE stove has two grates and one solid L-shaped iron. They are installed on the stove brackets as indicated in the picture. The L-shaped iron should be the first edge turned upwards. This way, it works as a spoiler and it also keeps the firewood in better. These should always be in place when using the stove. (image on right)



The first use

The water circulation of the stove shall be rinsed by letting plenty of water in from the pipe above, so that any metal chips from grinding come out. Collect any trash by swiping it off the bottom of the tub. When you fill the tub, check the fastening pipes of the stove for any leakages.

USE

When filling the tub, note the number of people because people entering the tub will displace the water when they enter the tub. If there will be many people in the tub, leave the water surface at the minimum.

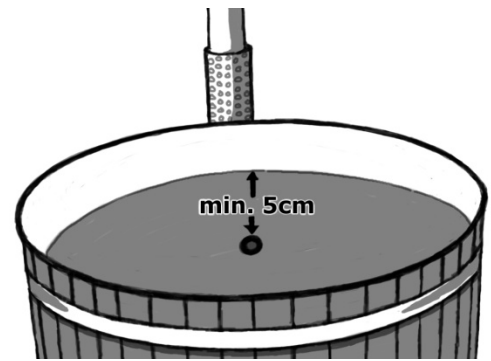
In case you are using your own pump for filling the tub, remove the pumping hose after you have filled the tub. Many pumps do not have a return valve to prevent the water discharge from the tub when the pumps are switched off. Before filling the tub, check that the bottom plug of the tub is closed, ensure that the plug is in place after you have some 10 cm of water in the tub.

Minimum fill:

The tub needs to be filled at least 5 cm above the upper connection pipes of the stove before lighting the fire in the stove (picture on right).

Do not let a full tub freeze in the winter. Empty the tub or ensure appropriate heating.

Do not connect the stove to the circulation pump; it cannot ensure the pressure because it is planned only for gravitational circulation.



Note about the minimum fill and heating the stove!

The tub stove must never be lighted when the tub is empty or not full! Heating a half-empty tub will lead to melting the stove! You must not start emptying the tub before the fire and embers have burnt out completely. Heating a half-empty tub will lead to melting the stove!

The water is layered when it heats up and, therefore, it needs to be mixed so that the actual temperature can be found. The optional cover should be in place when heating the water.

Do not leave the water unattended, in case there is a risk of subzero temperatures. The bottom plugs and exhaust valves need to be left open, so that any water collected in the tub can be discharged and it will not freeze at subzero temperatures.

You can use 19 mm spanners for the outer edge of the hoop tighteners. These tighteners are used for adjusting the hoops. You do not usually need to adjust these in a plastic tub. If the side planks dry and shrink you can adjust the hoops accordingly. Check that the planks are situated nicely before tightening so that they will not bend out or in between the hoops and actual tub.



LIGHTING AND HEATING THE STOVE

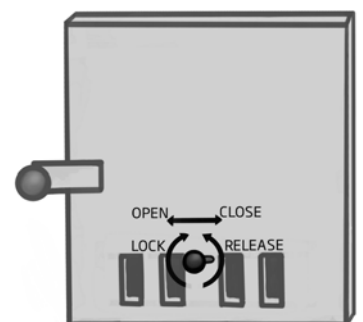
The use of CUBE/TUBE stoves is as easy as using any other normal furnace. The draught can be adjusted with a grate in the mouth hatch. Loosen and tighten the fastening on the button by turning it before you move it and tighten it to the desired position.

The hatch of a MACU stove has fixed air scoops that cannot be adjusted.

Use smaller and dry kindling wood for igniting the fire and then add bigger pieces as needed every 10 to 15 minutes. Maintain the fire in the stove during heating, so that the wood will burn properly and the tub will heat with maximum power. If the fire is too small, the heating time becomes remarkably longer.

Use any lighter fluid according to the instructions. Do not use any other fuels for lighting. We recommend lighting pieces, e.g. Burner paraffin bags.

Cold water and warm air (temperature difference/air humidity) often cause condensed water in the ash collector. Therefore, the stove is not leaking although there is some water in the furnace. You can suspect a leakage only if the water level is going down.



Use only small, dry firewood in the stove. The use of larger and damp firewood may double the heating time and it will also generate a lot of smoke. We do not recommend black alder because it is sootier than other wood. It is advisable to adjust the air intake of the stove according to the type and size of the wood, so as to reduce the amount of smoke.

Empty ashes from the stove after each use, so that grates or air slides will not remain covered by the ashes, as it remarkably shortens their life. These grates, air slides and other inner parts of the chamber are consumables and not included in the guarantee.

During heating, the tub should be covered in order to limit heat evaporation as much as possible. The water temperature should be measured every 20 minutes during heating. Because water stratifies into layers when it warms up, it should be mixed with a Kirami paddle, for example. When the temperature reaches approx. 32°C, it is advisable to reduce the amount of firewood added so as to avoid overheating the tub. When the desired temperature has been reached, you may keep a small fire under the tub where necessary to sustain the temperature. Practice makes perfect in this as in anything else.

It is advisable to open the cover about 5 minutes before getting in the bath to allow the water to settle. For reasons of safety and heat evaporation, the cover should be closed as soon as possible after taking a bath, especially if you intend to use the tub the next day.

MAINTENANCE AND SAFETY OF THE TUB

Surface treatment

Stained spruce

Stained spruce panels will maintain their colour quite well, but they can be re-treated if necessary. Water-based wood oil Teknoshield 4015 was used at the factory. Two tones are available, the common brown (Dark Walnut, TM-1704), and one that is not used so commonly (Ebenholz, TVT-5719). The surface can be treated with similar oil when necessary. Woodex Aqua suits for treatment in Finland. On top of Teknoshield 4015 you can use different kinds of wood oils and transparent paints (solvent and water based).

Thermowood

A tub lined with thermally modified wood is beautifully brown. If you want to keep the brown tone, the tub shall be oiled from the outside at least once a year with an UV-protected impregnant. Water-based wood oil Teknoshield 4015 has been used at the factory. The re-treatment should be made with similar oil and with selected brown tones. Teknos Woodex Aqua suits for treatment in Finland. On top of Teknoshield 4015 you can use different kinds of wood oils and transparent paints (solvent and water based).

ProfiLine composite and EcoPlank

Composite paneling and recycled plastic endure wear and humidity well and repel stains. Splinters do not come from the surface as easily, either. The materials endure UV-radiation well and will not "grey" easily. Both materials are easy to maintain and do not require any re-treatment, they only need to be washed when necessary. Due to the recycled material used in these panels they may have some colour variations and unevenness in the surfaces.

Red Cedar



Red Cedar endures will hard weather conditions and it has a good rot resistance, but its surface greys very quickly. The panel should be tulisi treated with paraffin oil when necessary.

Other remarks

Note that the discharge tap should always be left open in an empty tub. If water gets inside the tank from somewhere when the discharge tap is closed, water can freeze in the pipes and break parts.

The external stove is emptied at the same time when you empty the water from the tub. Do not leave water unsupervised/unheated at subzero temperatures. The plastic drain pipes and taps freeze really easily. In case the exhaust hose/tap has frozen, the tub can be emptied by removing the stove to lead the water away from the lower hose. In case the stove is frozen, do not light a fire but rather thaw the stove slowly.

Hygiene

Chemicals killing bacteria, i.e. chlorine, are for public use. There are oxygen-based chemicals to replace chlorine for home use and they are suitable for disinfecting small tubs. The dosage instructions for chemicals can be found in the packages and they should be followed. Excessively large dosages may cause the corrosion of the tub parts. **NOTE!** When using chemicals, the pH of the water should always be monitored and kept in the given limits, i.e. 7.0-7.6. When using chemicals, the pH usually decreases, which may corrode the tub parts. The use of trichlorine or other combination tablets in the tub is forbidden, excluding 20 g tablets whose concentrations are not too high. Use only chemicals recommended by the manufacturer. Substances in tablet formats shall always be dissolved in the tub using a dispenser, never directly to the tub.

In order to use the same water for a long time, use both chemicals and a filter and other cleaning solutions if necessary. Only chemicals and the filter can keep the water clean and hygienic for a long time. Ask more about filters and chemicals from your dealer.

Do not use swimming pool chemicals in these small tubs. The dosages will be too high and they will corrode the materials. Remember also that even automatic chemical devices should be supervised and the water pH and other values should be measured regularly.

In case the tub is filled with water for exhibition purposes, the water shall always be chemically treated.

Clean-up

Take care of the cleanliness and hygiene of the tub by washing and drying it carefully and often. We recommend rinsing the pipes of the stove and the tub after each use. Washing can be made, for example, with pine soap and cloth or Kirami Bio solution. After emptying and cleaning the tub, leave the drain tap open to allow water to drain off the pipes.



Other safety

Ensure children's safety in the tub and nearby it. Never leave children alone in the tub. When the tub is not in use, it shall be covered to prevent children or anyone else from misusing the tub. More safe locking mechanism for tub covers can purchased separately.

Do not dive. Take care of the stairs - leading to the tub especially at subzero temperatures when the water turns into slippery ice.

Do not heat the water too much. The recommended water temperature is 37°C.

People with contagious skin infections should not use the tub. The bath water temperature should be below 37°C for patients with heart problems.

When bathing in cold weather, use a bathing cap to avoid catching a cold.

Avoid using the tub if you are tired or feeling unwell.

Prolonged bathing may cause dehydration, and bathing in excessively hot water may even cause heat stroke.

In case you are using a lid over the tub, it should always be placed off the ground when it is not in use, to avoid any impurities getting to the tub.

GUARANTEE

We provide a 24-month material and manufacturing guarantee for our hot tubs and tubs. The guarantee is valid when the user has read the instructions and follows them.





NOTE! The commercial products have a 6-month guarantee.

- The guarantee does not cover any errors that are typical for wood. E.g. discolouration, changes in humidity, cracking and similar. Leakage caused by normal humidity is not covered.
- The guarantee does not concern wear due to normal use, such as the wear, burning and twisting of grates and other inner parts of the chamber.
- The guarantee does not cover damage caused by misuse.
- The guarantee does not cover damage caused by freezing, because they can be avoided with correct use.
- The guarantee does not cover corrosion due to the faulty use of chemicals. Especially the pH value should be appropriate and the dosages of chemicals cannot be too high. Do not use automatic chemical dispensers in the tub.
- The warranty does not cover any indirect costs incurred, e.g. costs of building or disassembling the terrace.
- Contact the dealer about guarantee matters. If you try to repair the product yourself, it will cancel the guarantee.



DISPOSAL OF THE PRODUCT

Any metal parts of the product shall be recycled and wooden parts can be disposed of by burning. The stained wood is toxic waste. The composite- and ecoplank panels can be disposed of by burning with other wood in small doses. The inner tub is recyclable LDPE plastic. Other parts are household waste.

Symbol	Place where used in Kirami's tubs	Disposal
 PVC	PVC plastic; pipe components	Landfill waste
 LDPE	LDPE plastic; inner plastic tub	Can be disposed of by burning and as energy waste, for example.
 PS	Polystyrene; tub bottom frame	Can be disposed of by burning and as energy waste, for example.
 0	ABS plastic; lead-in parts and the exhaust valve. EPDM rubber; brim collar and seals	Suitability for disposal as waste other than mixed waste must checked with the local waste management company.

KIRAMI OY WISHES YOU ENJOYABLE BATHING MOMENTS!

We reserve all rights to the product without any prior notification.



Like us on Facebook! Tips on using the product, competitions, experiences, images, etc. at www.facebook.com/kiramioy



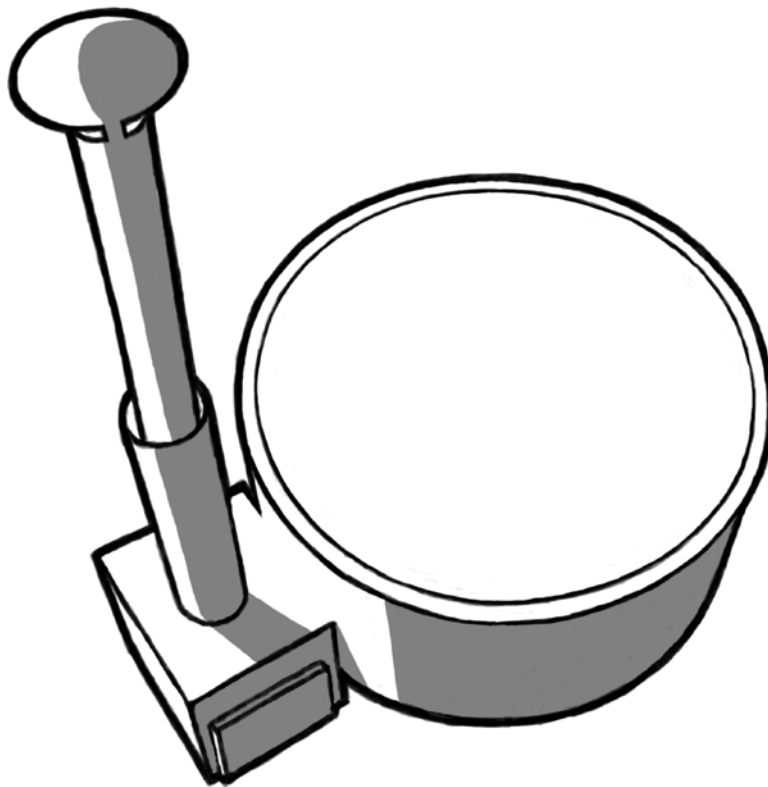
Kirami Oy youtube channel

https://www.youtube.com/channel/UCZ99_3iXnZZRn9bpkp4UpAg





GEBRAUCHSANWEISUNGEN
Kirami® Comfort Cozy



Überprüfen Sie den Inhalt der Lieferung unverzüglich!

Die Anweisungen genau lesen und für die Zukunft aufbewahren.

Mindestfüllmenge beachten: S. 5

Kirami Oy

Villiläntie 2

FI-32730 Sastamala

tel. +358 10 574 2170

fax +358 3 513 5561

info@kirami.fi

www.kirami.fi

**MADE IN +
FINLAND**

11.02.2018

Allgemeines

Das Produkt ist nur für den privaten Einsatz im Freien bestimmt. Unter dem Becken befindet sich ein Rahmen oder eine Palette für den Transport. Sie müssen vor der endgültigen Aufstellung des Fasses entfernt werden. Wenn das Fass auf der Seite liegend geliefert wird (normalerweise nur bei Lieferung außerhalb Finnlands), muss es möglichst bald aufgerichtet werden, damit es sich nicht zu einem Oval verbiegt. Das Badefass darf nicht an den Rändern des Fasses angehoben werden. Es muss immer versucht werden, das Badefass am Boden anzuheben.

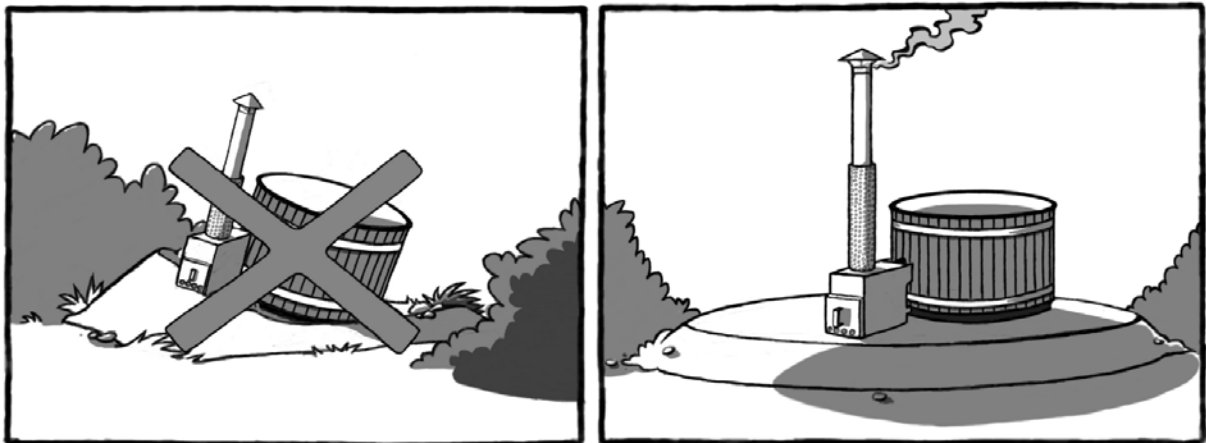
MONTAGE

Vorbereiten des Untergrunds

Es ist wichtig, das Becken auf einen ebenen Untergrund zu stellen, der das Gewicht des vollen Beckens trägt (ca. 2 000 kg). Der Untergrund kann z. B. mit Schotter (Abb. unten) eingeebnet oder, wenn man einen festeren Untergrund wünscht, betoniert oder mit Steinplatten gedeckt werden. Bei einem Badefass mit EPS-Boden dürfen unter dem Boden keinerlei Abflüsse installiert werden, sondern der Boden des Beckens muss auf einem ebenen und vollständig tragfähigen Untergrund stehen. **ACHTUNG!** Auf der Terrasse gehört unter das Becken also eine dichte Verschalung oder eine Platte. Unter dem Badefass sollte die gesamte Vegetation entfernt werden, damit sie beim Wachsen nicht in die Strukturen des Beckens eindringt.

Es ist auch wichtig, dafür zu sorgen, dass das Badefass nicht von hohem Gras oder Gestrüpp umgeben ist, denn dieses verhindert das Atmen des Holzes und fördert die Fäulnis. Bei einem Badefass mit EPS-Boden kann der Gummisockel mit Erde bedeckt werden, solange die Enden der hölzernen Außenpaneele atmen können.

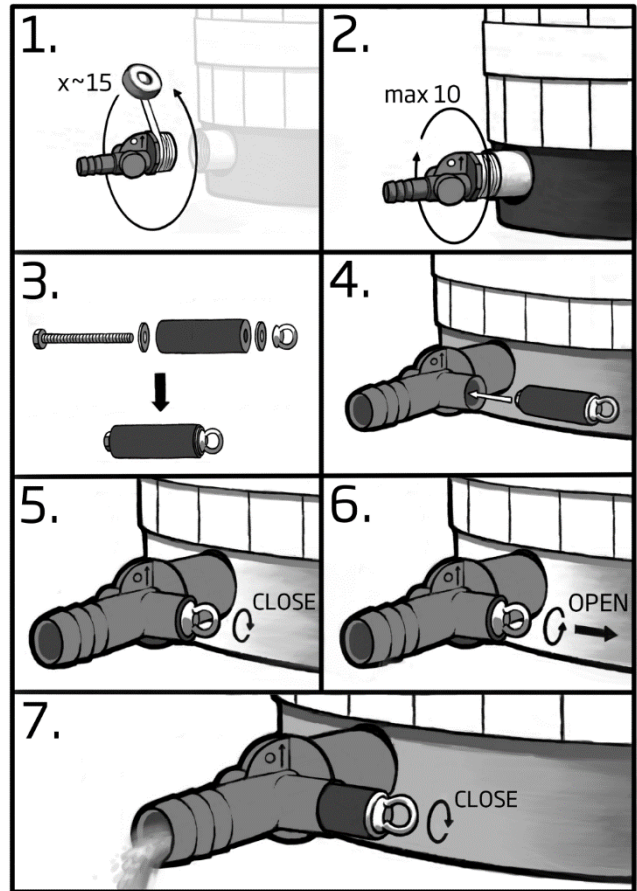
Berücksichtigen Sie bei der Wahl des Aufstellplatzes des Beckens mögliche Wartungsmaßnahmen. Das Badefass muss bei Bedarf immer versetzbar sein, auch wenn er beispielsweise in die Terrasse eingelassen wird. Die Garantie deckt keinerlei indirekte Kosten wie den Abriss oder Neubau der Terrasse.



Wasserabfluss

Als Wasserabfluss dient das Rohrstück (2 1/2"-Innengewinde) auf der entgegengesetzten Seite des Ofens. Dort wird das mitgelieferte Absperrventil mit einem 38-mm-Schlauchanschluss installiert. Stellen Sie das Badefass an einem Ort auf, an dem der Wasserabfluss keine Probleme verursacht. Leiten Sie das Wasser mit einem Schlauch ab. Sie können Schläuche mit einem Innendurchmesser von 38 mm verwenden.

1. Wickeln Sie ca. 15 Lagen Dichtungsband auf das Ventilgewinde, wobei die Anzahl der Lagen zur Gewindebasis hin zunehmen sollte.
2. Montieren Sie das Ventil. Drehen Sie das Ventil MAXIMAL 10 Mal im Uhrzeigersinn. Wenn das Ventil in der richtigen Position ist, dürfen Sie es nicht mehr drehen. Wenn Sie es zurückdrehen, kann dies die Dichtung durch das Band beeinträchtigen. Die korrekte Position ist durch einen Aufwärtspfeil und das Wort „UP“ (Oben) gekennzeichnet. Das Ventilgewinde soll nicht vollständig eingeschraubt werden.
3. Montage des Stöpsels.
4. Beachten Sie, dass das Ende der Schraube in den entsprechenden Einschluss im Ventil gelangen muss.
5. Befestigen Sie den Stöpsel, indem Sie die Ringmutter im Uhrzeigersinn drehen. Ziehen Sie die Ringmutter nicht zu stark fest, sondern immer nur eine halbe Umdrehung, bis kein Wasser mehr ausläuft.
6. Der Stöpsel wird geöffnet, indem die Ringmutter entgegen dem Uhrzeigersinn gedreht und der Stöpsel horizontal aus dem Ventil gezogen wird.
7. Wenn Wasser herauszulaufen beginnt, drehen Sie den Stöpsel fest, damit er im Ventil bleibt. Wenn der Stöpsel eingeklemmt zu sein scheint: Warten Sie einige Minuten, bis der Stöpsel wieder seine ursprüngliche Form annimmt. So lässt er sich einfacher entfernen.

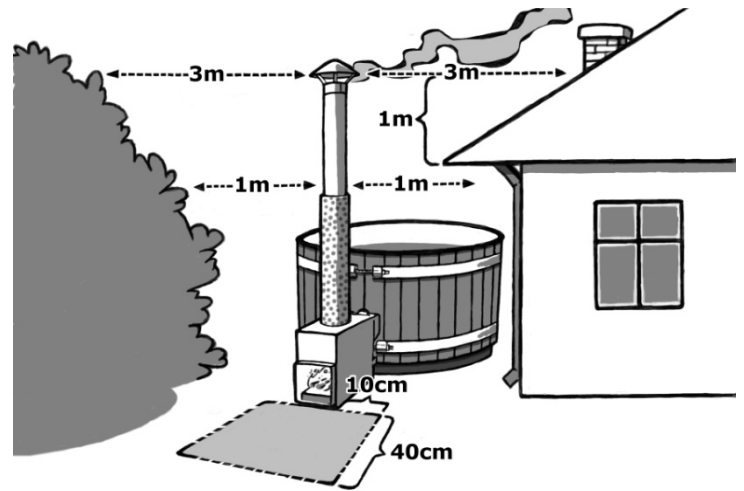


Achtung! Lassen Sie den Stöpsel nicht für längere Zeit fest eingedreht. So stellen Sie sicher, dass er nicht im Ventilgehäuse eingeklemmt wird.

BRANDSCHUTZ

Wenn das Fass in der Nähe eines Gebäudes aufgestellt wird, z. B. am Terrassenrand, muss sichergestellt werden, dass sich der Schornstein ausreichend weit weg von brennbaren Materialien

befindet. Der Abstand muss sowohl in Seitenrichtung als auch nach oben überprüft werden, damit keine Brandgefahr auftritt. Von der Schornsteinspitze sind zur Seite drei (3) Meter als Mindestabstand zu brennbaren Materialien einzuhalten. Von den anderen Teilen des Schornsteins aus gemessen reichen kleinere Abstände zur Seite. Wenn der Schornstein näher zu stehen kommt, muss ein separat zu beschaffender isolierter Schornstein eingesetzt werden. In der Nähe des Dachs oder bei einer Durchführung muss das Ende des durchgeführten isolierten Teils mindestens ein (1) Meter über das Dach reichen.



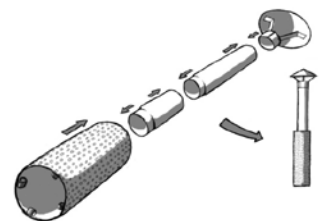
Vor und unter der Brennkammer dürfen sich keine brennbaren Materialien befinden. Es muss ein Bereich wie auf der Abbildung vorhanden sein, in dem sich ausschließlich nicht brennbare Materialien wie Beton, Sand oder eine Metallplatte befinden. Der Ofen wird nicht heißer als die Wassertemperatur, da er vom Wassermantel umgeben ist. Der Abzug des Ofens und die Klappe werden jedoch heiß. Weitere Informationen erhalten Sie von der lokalen Brandschutzbehörde.

Befestigung des Ofens

Die außerhalb des Badefasses verwendbaren MACU-/CUBE-Öfen werden separat geliefert und die Verpackung des Ofens enthält die modellspezifische Einbauanleitung und das entsprechende Zubehör. Die Cozy-Becken haben keine Halterungen im Becken selbst, da der Ofen sich so nah am Boden befindet, dass es einfacher ist, ihn von unten zu stützen. Auf einer ebenen Fläche müssen unter dem Ofen ca. 20 mm Platz für die Stütze verbleiben. Bitte überprüfen Sie die dennoch stets am Montageort, ob die Stütze ausreichend hoch ist. Ein/e möglicherweise erstandene/r Getränkehalter/Seitenisolierung kann mithilfe der mitgelieferten Schrauben an den Griffen des Ofens angebracht werden. Stellen Sie die Dichtheit der äußeren Ofenanschlüsse und die Befestigung am Fass sicher. Als Zubehör gibt es einen zum Modell passenden Getränkehalter / eine Schutzblechserie, durch die die Ofenbefestigung vorgenommen werden kann.

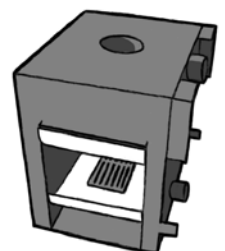
Rauchabzug

Vorsichtig vorgehen, die Ränder der Schornsteinteile sind sehr scharf. Schutzhandschuh verwenden! Der Schornstein wird getrennt verpackt geliefert und besteht aus vier Teilen, die zusammengesetzt werden müssen (Abb. rechts). Die Schutzfolie von der Wärmeisolierung abnehmen und zusammengesetzten Schornstein mit reduziertem Ende auf den Schornsteinstützen des Ofens montieren.

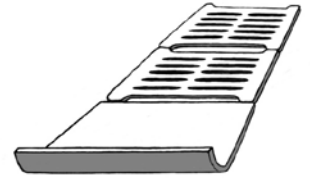


Roste

Im Cube- und Macu-Öfen befindet sich ein Rostgestell, an dem ein Gitterrost installiert wird. In den Macu-Ofen gehört auch eine Luftführungsplatte, die auf dem oberen Regal liegt und die Luftzirkulation auf dem oberen Teil der Brennkammer leitet. **Diese Teile müssen unbedingt während des Betriebs des Ofens eingesetzt sein.** Beachten Sie, dass es sich um Verschleißteile handelt, die sich im Gebrauch verbiegen und ihre Form verändern. Bei Bedarf können Sie diese durch Ersatzteile ersetzen (Abb. rechts).



Beim TUBE-Ofen werden zwei Gitterroste und ein geschlossenes L-Eisen in die Brennkammer eingesetzt. Sie werden wie in der Abbildung auf die Träger im Ofen gelegt. Das L-Eisen wird als vorderstes Teil mit dem gebogenen Rand nach oben gelegt. So fungiert es als Luftführung und hält das Brennholz besser im Ofen. Sie müssen sich bei der Benutzung immer im Ofen befinden (Abb. rechts).



Erste Benutzung

Der Wasserkreislauf des Ofens muss gespült werden, indem mit einem Schlauch reichlich Wasser in das oberste Rohr gespritzt wird, damit eventuell bei der Bearbeitung entstandene Metallspäne aus dem Ofen gespült werden. Möglicherweise anfallender Schmutz kann vom Boden des Beckens gewischt werden. Bei der Benutzung des Beckens sollten die Anschlussrohre des Ofens auf Lecks überprüft werden.

BENUTZUNG

Beim Füllen des Beckens sollte die geplante Zahl der Badenden berücksichtigt werden, denn die Personen verdrängen das Wasser im Becken. D. h., wenn zu erwarten ist, dass das Becken voll von Badenden wird, empfiehlt es sich, nur bis zum Minimum aufzufüllen.

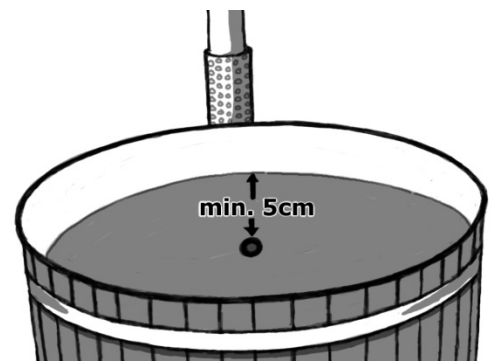
Wenn eine eigene Pumpe zum Füllen des Beckens benutzt wird, sollte der Pumpschlauch nach dem Füllen aus dem Becken genommen werden. Viele Pumpen verfügen über kein Rückflussventil, das das Auslaufen des Beckens bei abgeschalteter Pumpe verhindert. Vor dem Füllen sollte überprüft werden, ob der Ablassstopfen / das Ventil des Beckens geschlossen ist. Das Vorhandensein des Stopfens / die Stellung des Ventils überprüfen, wenn ins Becken 10 cm Wasser gelaufen sind.

Mindestfüllung:

Das Becken muss immer bis mindestens 5 cm über den oberen Anschlussrohren des Ofens gefüllt werden, bevor der Ofen geheizt werden darf (Abb. rechts).

Der gefüllte Ofen darf im Winter nicht einfrieren. Das Becken leeren oder für ausreichende Heizung sorgen.

Der Ofen darf nicht mit einer Umwälzpumpe verbunden werden, denn er ist nur für Schwerkraftzirkulation ausgelegt.



Hinweis für die Minimalfüllmenge und das Heizen des Ofens!

Der Ofen des Fasses darf niemals angefeuert werden, wenn das Becken leer oder unzureichend gefüllt ist. Das Heizen eines unzureichend gefüllten Beckens führt immer zu einem Schmelzen des Ofens!

Das Becken darf nicht geleert werden, bevor das Feuer vollkommen erloschen und die Glut abgeklungen ist. Das Heizen eines unzureichend gefüllten Beckens führt immer zu einem Schmelzen des Ofens!

Das Wasser schichtet sich beim Erhitzen und muss deshalb umgerührt werden, damit die wirkliche Wassertemperatur ermittelt werden kann. Der als Zubehör lieferbare Deckel sollte beim Heizen des Wassers aufgesetzt werden.

Im Becken darf nicht unüberwacht Wasser gelassen werden, wenn Frostgefahr besteht. Der Ablassstopfen und die Entleerungsventile müssen immer halb offen sein, damit das Wasser, das in das Becken gelangt, selbst abläuft und bei Frost nicht einfrieren kann.

In der Nähe des Ofens befinden sich am Außenrand des Fasses zwei Reifenspanner für 19-mm-Schlüssel. Mit diesen Spannern werden die Reifen passend gespannt. Bei einem Kunststofffass brauchen sie normalerweise nicht nachgespannt werden, aber wenn sich die Bretter beim Trocknen lockern, können die Reifen gespannt werden. Prüfen Sie vor dem Spannen die Anordnung der Bretter, damit sie sich zwischen dem Innenteil des Fasses und dem Reifen nicht nach außen oder innen verschieben.



DEN OFEN ANZÜNDEN UND HEIZEN

Das Heizen des CUBE/TUBE-Ofens ist ebenso einfach wie das Heizen jeder anderen Feuerstelle. Der Zug kann mit den Luftschlitzen der Ofentür eingestellt werden. Die Verriegelung der Luftschlitze durch Drehen des Knopfes lösen, die Luftschlitze wie gewünscht verändern und wieder anziehen.

Die Feuerklappe des MACU-Ofens verfügt über feste Lüftungsöffnungen, die nicht einstellbar sind.

Um ein Feuer zu entfachen, sollten kleine und trockene Holzscheite verwendet werden. Nach und nach können im Abstand von ca. 10-15 Minuten größere Scheite nachgelegt werden. Der Ofen sollte voll geheizt werden, damit das Holz richtig brennt und das Becken mit maximaler Leistung warm wird. Bei zu kleinem Feuer verlängert sich die Heizzeit stark.

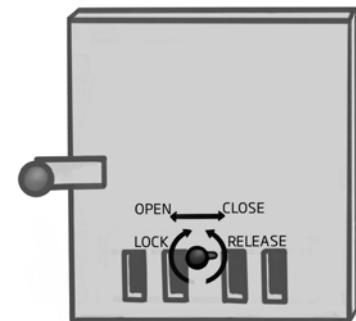
Bei der Verwendung von Anzündflüssigkeit die Gebrauchsanweisungen der Flüssigkeit beachten. Niemals andere Flüssigkeiten als dafür vorgesehene zum Anzünden verwenden. Wir empfehlen zum Anzünden Anzündwürfel, z. B. Burner-Paraffinbeutel.

Kaltes Wasser und warme Luft (Temperaturunterschied/Luftfeuchtigkeit) verursachen oft Kondenswasser im Rußbehälter, sodass der Ofen nicht leckt, obwohl in der Brennkammer etwas Wasser entsteht. Der Verdacht eines Lecks ist nur dann angebracht, wenn das Wasser im Becken abnimmt.

Als Brennstoff für den Ofen dürfen nur klein gespaltene, trockene Holzscheite verwendet werden. Große und feuchte Holzscheite können leicht dazu führen, dass sich die Heizzeit verdoppelt, außerdem rauchen sie stark. Die Luftzufuhr des Ofens muss auf die Holzart und die Größe der Scheite eingestellt werden, womit auch der Rauch verringert werden kann.

Entleeren Sie nach jeder Benutzung die Asche aus dem Kamin, damit die Roste oder Luftklappen nicht in der Asche verbleiben, da dies deren Haltbarkeit erheblich verkürzt. Diese Roste, Luftklappen u. a. Innenteile der Feuerstellen sind Verbrauchsgegenstände und nicht durch die Garantie abgedeckt.

Während des Heizens sollte das Badefass abgedeckt werden, damit der Wärmeverlust möglichst gering ist. Die Wassertemperatur sollte während des Heizens etwa alle 20 min gemessen werden, da sich das Wasser beim Heizen schichtet, sollte es vor dem Messen z.B. mit dem Paddel von Kirami vermengt werden. Ist die Temperatur auf ca. 32 Grad gestiegen, sollte mit weniger Holz geheizt werden, damit das Badefass nicht unnötigerweise zu heiß wird. Ist die gewünschte Temperatur



erreicht, können Sie bei Bedarf ein kleines Feuer aufrechterhalten, damit die Temperatur im Badefass erhalten bleibt. Hierbei macht Übung den Meister.

Der Deckel sollte ca. 5 min vor dem Baden entfernt werden, damit das Wasser „atmen“ kann. Nach dem Bad sollte der Deckel möglichst schnell wieder geschlossen werden, um die Sicherheit zu gewährleisten und den Wärmeverlust zu reduzieren, insbesondere dann, wenn das Badefass am nächsten Tag erneut genutzt werden soll.

PFLEGE DES FASSES UND SICHERHEIT

Das Becken sollte bei Nichtbenutzung abgedeckt werden, damit kein Schmutz hineingelangt. Zum Abdecken eignen sich die als Zubehör lieferbaren Deckel. Auch während des Heizens empfiehlt es sich, das Becken abzudecken, damit die Wärmeverluste möglichst gering bleiben.

Oberflächenbehandlung

Gebeizte Fichte

Die gebeizten Fichtenpaneele halten ihre Farbe recht gut, sollten aber bei Bedarf erneut behandelt werden. Im Werk wird das Holzöl Teknosshield 4015 auf Wasserbasis verwendet. Es kommen zwei Farbtöne zum Einsatz: das häufiger verwendete Braun (Dark Walnut, TM-1704) sowie das seltener verwendete Schwarz (Ebenholz, TVT-5719). In Finnland eignet sich Teknos Woodex Aqua für die Behandlung. Über der Teknosshield-4015-Lasur können Sie alle anderen Arten von Holzölen und Lasuren (auf Lösungsmittel- und Wasserbasis) auftragen.

Thermoholz

Das mit Thermoholz verkleidete Badefass hat einen schönen Brauntönen. Wenn der braune Ton erhalten bleiben soll, muss die Außenseite des Fasses mindestens einmal im Jahr mit einer Imprägnierung mit UV-Schutz behandelt werden. Im Werk wird zur Behandlung der Fässer das Holzöl Teknosshield 4015 auf Wasserbasis verwendet. Eine erneute Behandlung empfiehlt sich mit einem entsprechenden Holzschutzmittel und einem Brauntönen nach Wahl. In Finnland eignet sich Teknos Woodex Aqua für die Behandlung. Über der Teknosshield-4015-Lasur können Sie alle anderen Arten von Holzölen und Lasuren (auf Lösungsmittel- und Wasserbasis) auftragen.

ProfiLine-Komposit und EcoPlank

Die Kompositpaneele und der recycelte Kunststoff sind sehr widerstandsfähig gegen Abnutzung und Feuchtigkeit sowie beständig gegen Flecken. Die Oberfläche splittert auch nicht. Die Materialien vertragen UV-Strahlung, sodass sie nicht schnell grau werden. Beide Materialien sind pflegeleicht und benötigen keine weitere Behandlung als gelegentliches Auswaschen. Aufgrund des für die Paneele verwendeten Recycling-Materials können bei diesen Farbunterschiede und Unregelmäßigkeiten in der Oberfläche auftreten.

Red Cedar

Red Cedar hält selbst schwierigen Wetterbedingungen stand und wird nicht schnell morsch, die Oberfläche ergraut jedoch schnell. Die Paneele sollten nach Bedarf mit Paraffinöl behandelt werden.



Sonst zu beachten

Beachten Sie, dass das Entleerungsventil im leeren Fass immer in einer offenen Position stehen muss. Wenn auf irgendeine Weise Wasser in das Becken gelangt und der Ablauf geschlossen ist, kann das Wasser in den Rohrleitungen gefrieren und Teile beschädigen.

Der Außenofen wird gleichzeitig zusammen mit dem Becken ausreichend geleert. Im Becken darf nicht unüberwacht ungeheiztes Wasser gelassen werden, wenn Frostgefahr besteht. Die Abflussrohre aus Kunststoff und die Hähne frieren sehr leicht ein. Wenn der Ablassschlauch/Hahn eingefroren ist, kann das Becken nach Abnahme des Ofens entleert werden. Vom unteren Schlauch lässt sich das Wasser leicht ablassen. Wenn der Ofen eingefroren ist, darf auf keinen Fall Feuer gemacht werden, sondern er muss langsam auftauen.

Hygiene

Bei öffentlichem Gebrauch müssen Chemikalien verwendet werden, die Bakterien abtöten, also in der Praxis Chlor. Für den Hausgebrauch gibt es alternativ zu Chlor auf Sauerstoff basierende Chemikalien, die für das Desinfizieren von kleinen Becken geeignet sind. Die Dosierungsanleitung für die Chemikalien befindet sich in der Verpackung und muss eingehalten werden. Zu große Dosierung kann die Teile des Fasses korrodieren. **ACHTUNG!** Beim Einsatz von Chemikalien muss der pH-Wert des Wassers immer überwacht und in den vorgegebenen Grenzen 7,0–7,6 gehalten werden. Beim Einsatz von Chemikalien fällt der pH-Wert normalerweise, was zum Korrodieren von Teilen des Fasses führen kann. Die Verwendung von Tabletten auf Trichlorbasis oder andere Tablettenkombinationen ist im Becken verboten. Ausgenommen sind 20-g-Tabletten, deren Konzentrationen nicht zu hoch ansteigen können. Verwenden Sie nur Chemikalien, die vom Hersteller empfohlen werden.

Die Chemikalien in Tablettenform müssen immer mit einem Dosierer im Becken aufgelöst werden und dürfen niemals direkt ins Becken gegeben werden.

Damit dasselbe Wasser länger benutzt werden kann, müssen sowohl Chemikalien als auch Filter und mögliche andere Reinigungsgeräte eingesetzt werden. Nur zusammen halten sie das Wasser lange sauber und hygienisch. Erkundigen Sie sich bei Ihrem Verkäufer über Filter und Chemikalien.

Bei diesen, wenig Wasser enthaltenden Becken dürfen Chemikalien-Dosiergeräte, die für Schwimmbecken ausgelegt sind, nicht eingesetzt werden. Bei ihnen werden die Dosiermengen in der Praxis immer zu groß und führen leicht zu einer Korrosion der Materialien. Achten Sie darauf, dass auch automatische Chemikalien-Dosiereinrichtungen ständig überwacht und der pH-Wert des Wassers und andere Werte regelmäßig gemessen werden müssen.

Wenn das mit Wasser befüllte Becken für Ausstellungs- oder Präsentationszwecke verwendet wird, muss das Wasser immer chemisch behandelt werden.

Aufräumen

Halten Sie das Becken sauber und hygienisch, indem Sie es sorgfältig und ausreichend oft waschen und trocknen. Nach jeder Nutzung sollten der Ofen und die Rohre des Badefasses gespült werden. Das Waschen kann zum Beispiel mit Kiefernseife und einem Tuch oder mit dem Biowaschmittel von Kirami durchgeführt werden. Lassen Sie den Ablaufhahn nach der Entleerung und Reinigung offen stehen, damit das gesamte Wasser aus den Rohren abfließen kann.

Sonstige Sicherheit



Die Sicherheit von Kindern im Badefass und in dessen Umgebung muss berücksichtigt werden. Kinder dürfen nicht unbeaufsichtigt im Badefass zurückgelassen werden. Wird das Badefass nicht genutzt, ist es abzudecken, um einer nicht korrekten Nutzung durch Kinder oder Fremde vorzubeugen. Ein sichereres Kinderschloss kann über die separat verkaufte Deckelverschlussserie bezogen werden.

Nicht tauchen. Kümmern Sie sich besonders bei Frost, wenn das Wasser zu glattem Eis friert, um die Sicherheit der ins Becken führenden Treppen oder anderer Einstiegshilfen.

Das Badewasser nicht zu stark erhitzen. Die größte empfohlene Wassertemperatur beträgt 37 °C.

Personen mit ansteckenden Hautkrankheiten sollten am Ende baden. Für Personen mit Herzproblemen empfiehlt es sich, bei Wassertemperaturen unter 37 °C zu baden.

Bei kaltem Wetter sollte eine Badehaube aufgesetzt werden, um sich nicht zu erkälten.

Der möglicherweise zur Abdeckung des Beckens verwendete Deckel sollte auf eine saubere Unterlage und weg vom Boden gestellt werden, wenn er gerade nicht verwendet wird, damit mit ihm keine Verunreinigungen in das Becken gelangen.

Fühlen Sie sich nicht wohl oder sind Sie müde, sollten Sie das Badefass nicht nutzen.

Lange Bäder können zu Flüssigkeitsverlust führen. Baden Sie zu heiß, kann dies im schlimmsten Fall einen Hitzschlag verursachen.

GARANTIE

Bei Material- und Herstellungsfehlern an unseren Badefässern und Becken gewähren wir eine Garantie von 24 Monaten. Die Garantie ist gültig, wenn sich der Nutzer mit den Gebrauchsanweisungen des Produkts vertraut gemacht und eingehalten hat.





ACHTUNG! Beim kommerziellen Einsatz der Produkte wird abweichend von vorher eine Garantiezeit von 6 Monaten gewährt.

- Die Garantie deckt keine eventuell auftretenden Fehler ab, die typisch für das Material Holz sind. Dies sind z. B. Farbveränderungen, Änderungen durch Feuchtigkeit, Entstehung von Rissen und Vergleichbares. Das Lecken des Fasses aufgrund des natürlichen Arbeitens des Holzes mit der Feuchtigkeit gehört nicht zum Umfang der Garantie.
- Die Garantie gilt nicht für durch normalen Gebrauch verursachten Verschleiß, wie den Verschleiß, das Verbrennen, das Verbiegen der Roste und anderer Innenteile der Feuerstellen.
- Die Garantie ersetzt auch keine Schäden, die durch Benutzungsfehler entstanden sind.
- Die Garantie ersetzt keine Schäden, die durch Frost entstanden sind, denn sie können durch richtiges Vorgehen verhindert werden.
- Die Garantie ersetzt keine Korrosionsschäden, die durch falsche Verwendung von Chemikalien entstanden sind. Besonders der pH-Wert muss eingehalten werden und die Chemikaliendosen dürfen nicht zu groß sein. Im Becken dürfen keine automatischen Dosiereinrichtungen usw. verwendet werden.
- Die Garantie deckt keine anfallenden indirekten Kosten ab, wie zum Beispiel den Bau einer Terrasse oder Abrissarbeiten.
- Nehmen Sie bei Garantieangelegenheiten sofort mit dem Verkäufer Kontakt auf. Selbstständige Reparaturversuche führen zu einem Erlöschen der Garantie.



BESEITIGUNG DES PRODUKTS.

Die metallischen Teile des Produkts werden zum Metallrecycling gebracht und die Holzteile können verbrannt werden. Die imprägnierten Holzteile sind Problemabfall. Der Kompositstoff und EcoPlank kann in kleinen Mengen zusammen mit Holz verbrannt werden. Die anderen Teile gehören zum

Symbol	Benutzt in	Verfügung
 PVC	PVC; Rohrteile	Abfall für Abfallentsorgungsstelle
 LDPE	LDPE-Kunststoff; Kunststoff zur Innenverkleidung des Badefasses	Kann verbrannt oder beispielsweise der Stelle für Energieabfall übergeben werden.
 PS	Polystyren; Bodengestell des Badefasses	Kann verbrannt oder beispielsweise der Stelle für Energieabfall übergeben werden.
 0	ABS-Kunststoff; Teile der Durchführung und Ablaufventil EPDM-Kautschuk; Randkragen und Dichtungen	Die Anwendbarkeit für andere Abfälle als den Mischabfall muss mit der lokalen Abfallentsorgung besprochen werden

Restmüll.

GENUSSVOLLE BADEERLEBNISSE WÜNSCHT IHNEN KIRAMI OY!

Wir halten uns das Recht auf Änderungen am Produkt ohne gesonderte Mitteilung vor.



Schließen Sie sich denen an, die uns ein „Gefällt mir“ auf Facebook gegeben haben! Sie erhalten dort Hinweise und Informationen zur Verwendung von Produkten, sie können sich an Wettbewerben beteiligen, mit anderen Badefreunden Erfahrung und Bilder austauschen usw.
www.facebook.com/KiramiBadefass



Kirami Oy Youtube channel

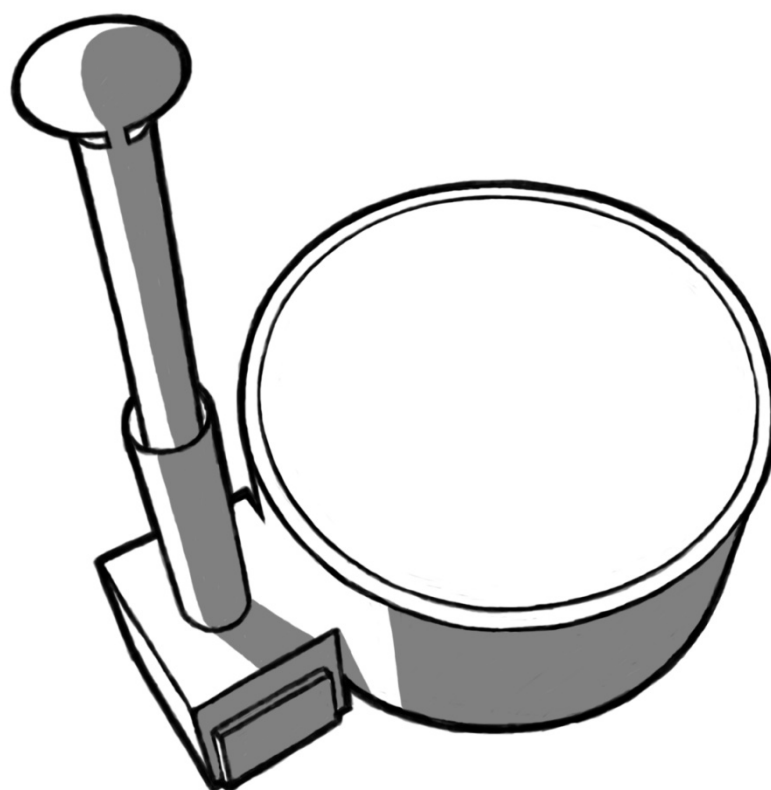
https://www.youtube.com/channel/UCZ99_3iXnZZRn9bpkp4UpAg





MODE D'EMPLOI

Kirami® Comfort Cozy



Vérifiez le contenu de la livraison au plus tôt !

Veillez lire attentivement ces instructions et les conserver pour toute utilisation future.

NB remplissage minimum : p. 5

Kirami Oy

Villiläntie 2

FI-32730 Sastamala

tel. +358 10 574 2170

fax +358 3 513 5561

info@kirami.fi

www.kirami.fi

**MADE IN +
FINLAND**

11.02.2018

Informations générales

Le produit est destiné exclusivement à un usage extérieur privé. Sous nos bassins, se trouve une plate-forme ou une structure de transport qui doit être retirée avant l'installation définitive du tonneau. Ne soulevez pas le tonneau depuis ses rebords, mais essayez toujours de le soulever depuis le fond. Si le tonneau est livré sur le côté (en général, ceci concerne uniquement les livraisons à l'étranger), il doit être relevé dans une position correcte le plus tôt possible afin qu'il n'adopte pas une forme ovale.

INSTALLATION

Installation de la base

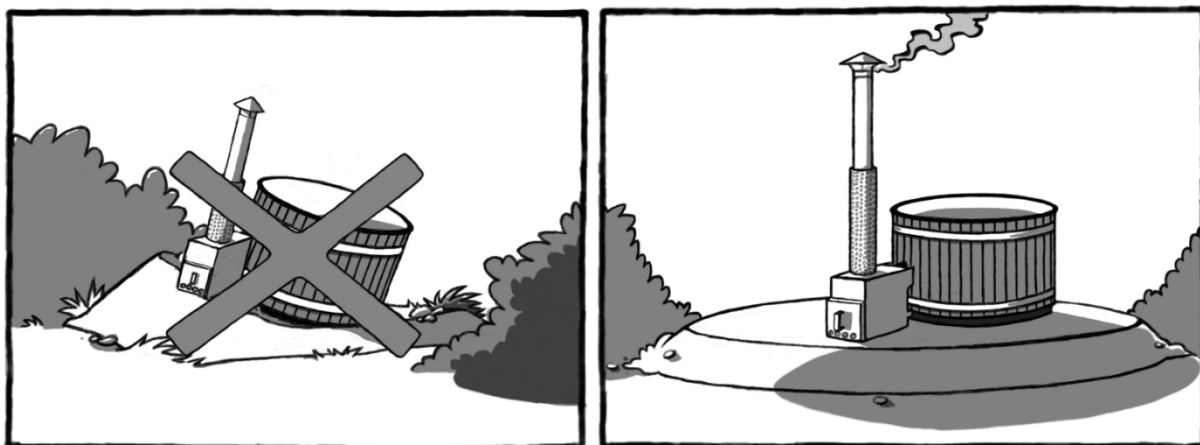
Il est important de placer le bassin sur une base plane pouvant résister au poids total du bassin rempli (environ 2000 kg).

La base peut être égalisée avec du gravier (image ci-dessous), par exemple, ou être bétonnée recouverte de lattes si vous souhaitez une base plus solide. Aucune lambourde ne doit être installée sous les tonneaux au fond en EPS, le bassin doit être placé sur une surface stable sur tout le diamètre du bassin.

NB! Sur une terrasse, il faut donc un plancher dense ou une plaque sous le bassin. Toutes les plantes se trouvant sous le bassin doivent être désherbées afin qu'elles ne pénètrent pas dans la structure du bassin.

Il est également important d'éviter que le tonneau soit entouré de gazon ou d'herbes durant une longue période, car ceci empêcherait le bois de respirer et favoriserait la pourriture. Le socle des tonneaux au fond en EPS peut être recouvert de terre tant que les têtes des planches latérales peuvent respirer.

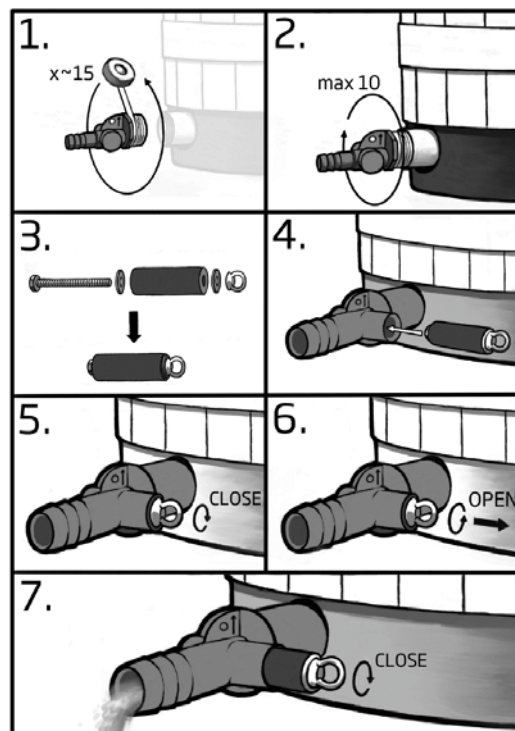
Veuillez prendre en compte l'éventuel entretien lorsque vous choisissez un emplacement pour le bassin. Le tonneau doit pouvoir être déplacé si besoin, même s'il est intégré à une terrasse. La garantie ne couvre aucun frais annexe, comme la démolition ou la construction d'une terrasse.



Évacuation de l'eau

L'évacuation de l'eau se fait par le tuyau (prise femelle d'un diamètre 2 ½") du côté opposé au oêle. Où la vanne avec un raccord de 38mm doit être installée. Planifiez l'endroit où vous installez le bain nordique de façon à ce que l'évacuation de l'eau ne pose pas de problèmes. Vous pouvez orienter l'écoulement de l'eau à l'aide d'un tuyau d'un diamètre de 38mm par exemple.

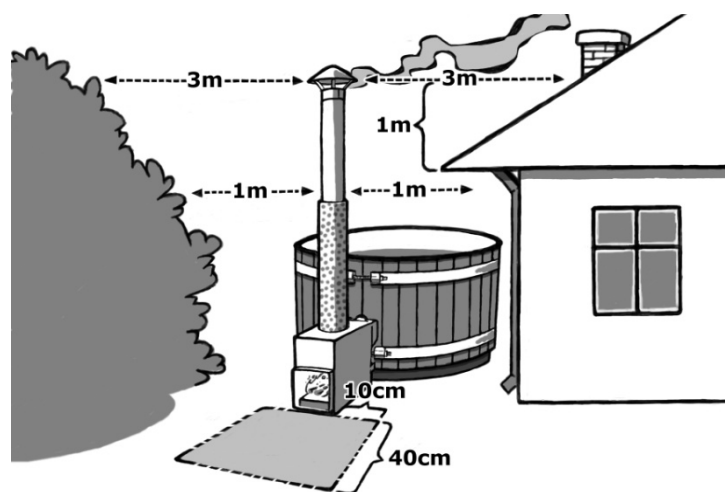
1. Enroulez à l'aide du ruban téflon le filetage de la valve. Faites environ 15 fois le tour.
2. Installez la valve à sa place. Tournez celle-ci avec un MAX de 10 tours dans le sens des aiguilles d'une montre. Arrêtez de tourner une fois que celle-ci se trouve dans la bonne position. Tourner la valve dans le sens contraire peut abîmer le téflon et provoquer une fuite. La position correcte est signifiée par une flèche allant vers le haut et le mot "UP". Il est absolument normal que le filetage ne rentre pas entièrement dans le tuyau.
3. Montage du bouchon
4. Notez que l'extrémité du bouchon doit rentrer dans l'ouverture correspondante
5. Serrez le bouchon en tournant la goupille dans le sens des aiguilles d'une montre. Ne serrez pas trop fort. Faites le demi-tour par demi-tour jusqu'à ce que l'eau cesse de s'écouler.
6. Le bouchon s'ouvre en tournant la goupille dans le sens inverse des aiguilles d'une montre et tirant le bouchon. Ne retirez jamais le bouchon complètement avant que le bassin ne se soit complètement vidé, sinon l'eau s'écoulera du mauvais côté de la valve. Si le bouchon semble coincé, attendez quelques minutes pour qu'il reprenne sa forme initiale, il sera ensuite plus facile de le retirer.
7. Quand l'eau comme à s'évacuer, resserrer la goupille pour bloquer le bouchon.



Note ! Ne laissez jamais le bouchon serré pendant une longue période pour éviter qu'il ne reste coincé dans la valve.

SECURITÉ INCENDIE

Si le bassin est installé à proximité de bâtiments, comme, par exemple, le rebord d'une terrasse, il faut vérifier que la cheminée soit suffisamment loin de toute matière inflammable. Il faut également vérifier la distance latérale et en hauteur afin d'écartier tout risque de combustion. La distance minimale de matières inflammables est de 3 mètres sur les côtés de l'orifice de la cheminée. Pour les autres parties de la cheminée, une distance plus courte suffit. Si le conduit de la cheminée est plus proche, il est nécessaire de se procurer une cheminée isolée à part. En cas de proximité d'un toit ou si la cheminée traverse un toit, l'embout de celle-ci doit se trouver à au moins un mètre (1 m) du toit.



La zone devant et sous le foyer doit être libre de toute matière inflammable. En pratique, utilisez une matière ininflammable dans cette zone, comme le béton, le sable ou une plaque de métal, tel qu'indiqué sur le dessin. Le poêle ne chauffe pas à une température supérieure à celle de l'eau car il est entouré par une couche d'eau. Cependant, la cheminée et le clapet du poêle chauffent. Vous pouvez vous informer plus amplement auprès des pompiers de votre commune.

Fixation du poêle

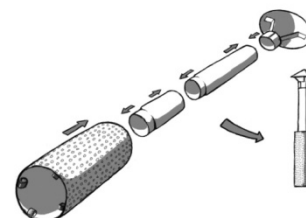
Les poêles extérieurs MACU/CUBE sont livrés à part avec des instructions en fonction du modèle et le matériel nécessaire. Les bassins Cozy n'ont pas d'anses, car le poêle est placé si près du sol qu'il est préférable de le fixer par le bas. Sur une base stable, il doit y avoir environ 20 mm d'espace sous le poêle pour le soutien. Cependant, vérifiez toujours que le soutien soit à une hauteur adaptée à l'endroit d'installation.

L'éventuel porte-boissons / panneau de protection peut être fixé avec les vis fournies avec le poêle aux anses de celui-ci. Vérifiez la densité de l'eau des joints du poêle et leur fixation au tonneau. Un porte-boissons / une protection est disponible pour chaque modèle, sa fixation peut se faire par le poêle

Cheminée

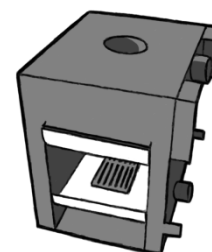
Attention, les rebords de la cheminée sont très coupants, utilisez des gants de protection !

La cheminée est livrée dans une boîte à part et se compose de quatre pièces (image sur la droite), elle doit être montée. Retirez le film protecteur de la résistance thermique et installez la cheminée montée sur la sortie de cheminée du poêle en insérant d'abord l'embout réduit.

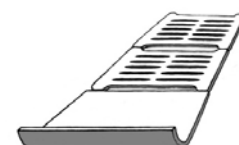


Grilles

Les poêles Cube et Macu sont fournis avec une plaque où est installé une grille. Le poêle Macu contient aussi une plaque de direction d'air qui se place dans la partie supérieure du poêle pour diriger la circulation de l'air vers le haut. Il est interdit d'utiliser le poêle sans ces éléments. Ces éléments peuvent subir un effet d'usure au fil du temps et peuvent se déformer ou se plier. Vous avez la possibilité d'acheter de nouvelles grilles ou plaques comme pièces de rechange quand le besoin se fait sentir (image de droite).



Deux grilles à tuyères et une plaque de fer en L fermée doivent être placées dans le foyer du poêle TUBE. Elles se placent sur les supports du poêle comme indiqué sur l'image. La plaque de fer en L se place vers le haut, sur le bord replié avant du foyer, afin de diriger l'air et mieux maintenir les bûches dans le foyer. Les bûches doivent toujours se trouver à leur place lorsque vous utilisez le poêle. (Image à droite)



Première utilisation

Les tuyaux de circulation de l'eau du poêle doivent être rincés en faisant couler abondamment de l'eau depuis le tuyau supérieur afin d'évacuer les éventuels résidus de métal accumulés à l'usine. Les éventuels résidus peuvent se retirer en essuyant le fond du bassin. Lorsque vous remplissez le bassin, vérifiez les tuyaux de fixation du poêle afin d'éviter toute fuite.

UTILISATION

Lors du remplissage du bassin, il faut prendre en compte le nombre de baigneurs car le niveau de l'eau monte lorsque des personnes pénètrent dans le bassin. Si le bassin va être rempli de baigneurs, il est préférable de laisser l'eau au niveau minimal.

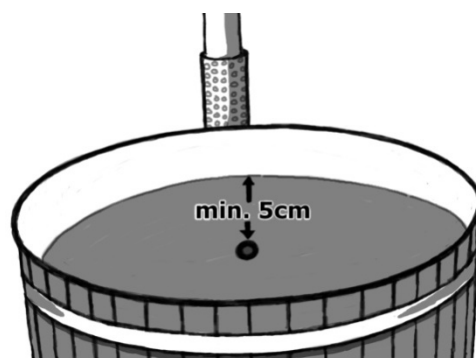
Si vous utilisez votre propre pompe pour remplir le bassin, retirez le tuyau de pompage après son utilisation. En effet, de nombreuses pompes ne possèdent pas de vanne de retour empêchant l'eau de couler du bassin lorsque la pompe est éteinte. Avant le remplissage, il est recommandé de vérifier que le bouchon / la vanne du bassin soient fermés, vérifiez à nouveau que le bouchon soit à sa place / que la vanne soit bien positionnée une fois que vous avez fait couler environ 10 cm d'eau dans le bassin.

Remplissage minimum :

Le bassin doit toujours être rempli 5 cm au-dessus des tuyaux de raccords supérieurs du poêle avant d'allumer un feu dans celui-ci (image de droite).

Ne laissez pas un poêle rempli geler en hiver. Videz le bassin ou assurez-vous que le chauffage est suffisant.

Le poêle ne doit pas être installé sur la pompe de circulation de l'eau, il ne résiste pas à la pression créée car il est conçu pour résister uniquement à une rotation de la gravité.



Remarque sur le remplissage minimal et sur le réchauffement du poêle!

Le poêle du tonneau ne doit jamais être allumé lorsque le bassin est vide ou insuffisamment rempli ! Respectez le niveau d'eau qui doit obligatoirement dépasser l'orifice supérieur du bassin vers le poêle !!!

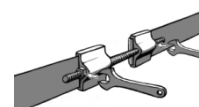
Ne pas vider le bassin avant que le feu du poêle ne soit totalement éteint et les braises refroidies. Chauffer un bassin insuffisamment rempli fait toujours fondre le poêle !

L'eau forme des couches en se chauffant, c'est pourquoi il faut mélanger l'eau afin de vérifier sa température réelle. Le couvercle, vendu séparément, peut être placé pendant que l'eau chauffe. Ceci est vivement conseillé.

Ne pas laisser d'eau sans surveillance dans le bassin en cas de risque de gel. Les bouchons et les vannes doivent toujours être en position mi-ouverte afin que l'eau qui se retrouve dans le bassin puisse être évacuée et ne puisse pas geler en cas de températures faibles.

Deux tendeurs d'anneaux sont placés sur les bords externes du tonneau. Ces tendeurs permettent de serrer les cerclages avec une clé de 19mm. Pour les tonneaux en plastique, si les sangles extérieures en inox se desserrent, elles peuvent aussi être resserrées.

Si vous avez besoin de resserrer le cerclage, assurez-vous que les planches formant l'habillage extérieures sont placées de manière régulière tout autour du spa.



ALLUMAGE ET CHAUFFAGE DU POÊLE

L'usage d'un poêle CUBE / Tube extérieur est aussi facile que l'usage de tout poêle normal. Le tirage peut être modulé avec la grille, resserrez ou desserrez le bouton en le tournant avant de faire bouger la grille puis resserrez-le lorsqu'elle se trouve à l'endroit souhaité.

Les orifices de ventilation fixes du clapet du foyer des poêles MACU ne peuvent pas être réglés.

Pour l'allumage, il est recommandé d'utiliser d'abord de petits morceaux de bois secs et ensuite d'ajouter de plus gros bois selon le besoin, environ toutes les 10-15 minutes. Pendant le chauffage, il est recommandé d'entretenir constamment un bon feu dans le poêle afin que les bûches se consomment correctement et que le bassin soit chauffé le plus efficacement possible. Avec un feu trop faible, le temps de chauffage s'allonge considérablement.

Si vous utilisez du liquide combustible, suivez ses instructions. N'utilisez jamais des liquides qui ne sont pas destinés à la combustion. Nous recommandons l'utilisation de pastilles à combustion, par exemple, les pastilles de paraffine Burner.

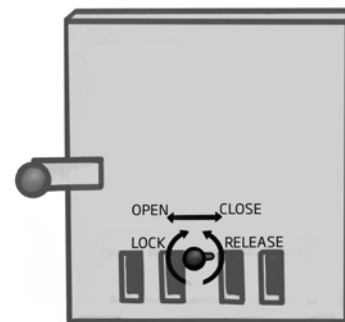
Seules des petites bûches de chauffage peuvent être utilisées comme combustibles du poêle. L'utilisation de bûches grandes et humides peut facilement doubler le temps de chauffage et engendrer beaucoup de fumée. Nous ne recommandons pas l'utilisation d'aulne glutineux comme bois de chauffage car il produit plus de suie collante. Il est recommandé de régler le conduit d'entrée d'air du poêle en fonction de la taille et du type de bois afin de réduire la quantité de fumée.

L'eau froide et l'air chaud (différence de température / humidité) provoquent souvent de la condensation dans le boîtier des cendres, ce qui ne signifie pas que le poêle fuit même s'il peut y avoir de l'eau dans le foyer. Une fuite est plausible si l'eau du bassin se vide simultanément.

Videz les cendres du poêle après chaque utilisation, afin que les grilles ou les plaques d'aération ne restent pas dans les cendres, ce qui réduit considérablement leur durée de vie. Ces grilles, plaques d'aération et autres pièces internes des foyers sont des pièces d'usure et ne sont pas couvertes par la garantie.

Pendant le chauffage, il est recommandé de couvrir le bassin avec un couvercle, afin de réduire la perte de chaleur autant que possible. Il est recommandé de mesurer la température de l'eau pendant le chauffage environ toutes les 20 minutes. Étant donné que l'eau forme des couches en chauffant, avant de prendre sa température, il faut la mélanger avec, par exemple, la lame de mélange de Kirami. Lorsque la température atteint environ 32 degrés, il est recommandé de réduire la quantité de bûches afin de ne pas trop chauffer le bassin. Une fois que vous avez atteint la température désirée, vous pouvez si besoin entretenir un petit feu pour maintenir la température du bassin. Ici aussi, la pratique vient avec le temps.

Il est recommandé d'ouvrir le couvercle environ 5 minutes avant le bain, afin que l'eau puisse « respirer ». Après le bain, il est recommandé de fermer le couvercle au plus vite pour des raisons de sécurité et de perte de chaleur, surtout si vous avez l'intention d'utiliser le bassin le lendemain.



ENTRETIEN ET SECURITE DU TONNEAU

Il est recommandé de couvrir le bassin lorsqu'il n'est pas utilisé afin d'éviter qu'il ne se salisse. Pour le couvrir, vous pouvez utiliser les couvercles disponibles en supplément. Pendant le chauffage, il est également recommandé de recouvrir le bassin afin d'éviter autant que possible que la chaleur ne s'échappe.

Traitement des surfaces

Bois de conifère lasuré

Les lambris en bois de conifère lasurés conservent plutôt bien leur couleur, mais en cas de besoin, il est recommandé de renouveler le traitement. À l'usine, une huile pour bois à base aqueuse Teknoshield 4015 a été utilisée. Il existe deux nuances disponibles, une nuance noisette foncée (TM-1704) et plus rarement le Ebenholz (TVT-5719). La surface peut être traitée à nouveau avec un produit similaire selon les besoins. En Finlande, Woodex Aqua de Teknos peut être utilisé pour le traitement. Sur Teknoshield 4015, vous pouvez utiliser différents types d'huiles pour bois et des peintures transparentes (solubles et à base aqueuse).

Traitement thermique

Le bassin est recouvert de bois traité thermiquement et d'une belle couleur marron. Si vous souhaitez conserver cette nuance, l'extérieur du bassin doit être huilé au moins une fois par an avec un traitement thermique le protégeant des UV. À l'usine, les bassins sont traités avec une huile pour bois à base aqueuse Teknoshield 4015. Il est recommandé d'effectuer le nouveau traitement avec un produit similaire et avec la nuance marron de votre choix. En Finlande, Woodex Aqua de Teknos peut être utilisé pour le traitement. Sur Teknoshield 4015, vous pouvez utiliser différents types d'huiles pour bois et des peintures transparentes (solubles et à base aqueuse).

Composite ProfiLine et EcoPlank

Les lambris en bois composite résistent bien à l'usure, à l'humidité, à la moisissure ainsi qu'aux tâches. La surface ne libère pas d'échardes. Le bois composite résiste également bien au rayonnement UV ainsi qu'il ne « s'assombrit » pas facilement. Les deux matériaux sont simples à entretenir et ne requièrent pas de traitement ultérieur, à part un nettoyage léger. En raison des matériaux recyclés utilisés pour ces lambris, les couleurs peuvent changer et la surface peut être irrégulière.

Red Cedar

Red Cedar résiste bien à des conditions météorologiques extrêmes et à la pourriture, mais sa surface s'assombrit vite. Il est recommandé de traiter les lambris avec de l'huile de paraffine si besoin.

Autres remarques

Veuillez noter que le tuyau de sortie d'un tonneau vide doit toujours être laissé en position ouverte. En effet, si de l'eau pénètre dans le bassin et le tuyau est fermé, l'eau peut se congeler dans les tuyaux et briser des pièces.

Le poêle extérieur se vide suffisamment lorsque l'eau est vidée du bassin. Ne pas laisser d'eau sans surveillance / sans chauffage dans le bassin en cas de gel. Les tuyaux de sortie en plastique et les robinets gèlent extrêmement facilement. Si le tuyau de sortie / robinet s'est congelé, le bassin peut être vidé en retirant le poêle et en vidant l'eau par le tuyau inférieur. Si le poêle s'est congelé, il est formellement interdit d'y allumer un feu, il faut le laisser décongeler petit à petit.

Hygiène

Prenez soin de la propreté et de l'hygiène du bassin en le lavant et en le séchant suffisamment et avec soin. Après chaque utilisation, il est recommandé de rincer le poêle et les tuyaux du tonneau. Le nettoyage peut s'effectuer avec du savon à l'huile de pin et un chiffon, par exemple, ou avec le détergent bio Kirami. Pour un usage public, il faut utiliser des produits chimiques bactéricides, en principe du chlore. Pour un usage domestique, des produits chimiques à base d'oxygène peuvent remplacer le chlore et sont adaptés à la désinfection de petits bassins. Le dosage des produits chimiques est disponible sur les emballages et il doit être respecté. Un surdosage peut entraîner la corrosion des pièces du tonneau. Après le vidage et le nettoyage, laissez le robinet d'évacuation ouvert afin que toute l'eau puisse s'écouler du tuyau.

AVERTISSEMENT ! Si vous utilisez des produits chimiques, l'acidité de l'eau doit toujours être vérifiée, le taux de PH doit osciller entre 7,0 et 7,6. L'usage de produits chimiques a tendance à faire baisser le taux de PH ce qui peut entraîner la corrosion de pièces du tonneau. L'usage de tablette de trichlore ou autres mélanges est interdit dans le bassin, hormis les tablettes de 20 g dont les teneurs sont basses. N'utilisez que les produits chimiques recommandés par le fabricant. Les produits sous forme de tablette doivent toujours être dilués dans le bassin avec un doseur, ils ne doivent jamais être versés directement dans le bassin.

Afin de pouvoir réutiliser l'eau plusieurs fois, il faut utiliser des produits chimiques, un filtre et d'éventuels produits de nettoyage. Seules, leurs utilisations combinées permettent de maintenir l'eau hygiénique et propre sur une longue durée. Informez-vous sur les filtres et les produits chimiques auprès de votre fabricant.

Il est déconseillé d'utiliser des récipients de mesure de produits chimiques conçus pour les piscines pour ces petits bassins. En pratique, ces dosages sont toujours trop élevés et ils entraînent facilement une corrosion des matériaux. Rappelez-vous que les appareils automatiques de dosage chimique doivent toujours être surveillés et l'acidité de l'eau doit être mesurée régulièrement.

Si le bassin est rempli d'eau pour une exposition ou une présentation, l'eau doit toujours être traitée chimiquement.

Autres règles de sécurité

Ne laissez pas un enfant sans surveillance lorsqu'il est dans ou à proximité du tonneau. Lorsque vous n'utilisez pas le spa, il est recommandé de le couvrir avec un couvercle afin d'éviter qu'un enfant ne tombe dedans et que des enfants ou des tiers ne le manipule. Des cadenas de sécurité sont disponibles et peuvent être achetés séparément.

Ne plongez pas. Veillez à la sécurité des escaliers ou autres chemins menant au bassin, particulièrement en hiver lorsque l'eau gèle et se transforme en verglas.

Ne chauffez pas trop l'eau du bassin. La température maximale conseillée est de 37°C.

Les personnes souffrant de maladies de la peau contagieuses ne devraient pas se baigner. Les personnes souffrant de problèmes cardiaques devraient maintenir la température de l'eau en dessous de 37°C.

Utilisez un bonnet lorsque vous vous baignez à des températures basses afin de ne pas prendre froid.

Lorsqu'il n'est pas utilisé, l'éventuel couvercle du bassin doit être placé sur une surface propre éloignée du sol afin qu'il ne salisse pas ensuite le bassin.



Si vous vous sentez mal ou êtes fatigué, évitez d'utiliser le bassin.

De longs bains peuvent provoquer des déshydratations et se baigner dans une eau trop chaude peut provoquer une hyperthermie dans le pire des cas.

GARANTIE

Nos tonneaux et nos bassins sont garantis 24 mois contre tout défaut de matériel ou de fabrication. La garantie entre en vigueur lorsque l'utilisateur a pris connaissance du mode d'emploi et le respecte.





AVERTISSEMENT ! La garantie ci-dessus ne s'applique pas aux produits destinés à des fins commerciales. Concernant des pratiques commerciales, la garantie s'entend pour 6 mois.

- La garantie ne couvre pas les éventuels défauts typiques des matériaux en bois. Par ex., les variations de couleurs, les variations d'humidité, l'apparition de fissures et autres effets similaires. Une fuite d'eau du tonneau liée à l'humidité normale du bois du tonneau n'est pas couverte par la garantie.
- La garantie ne couvre pas l'usure engendrée par une utilisation normale, comme l'usure, la combustion, la déformation, etc. des grilles et autres pièces internes du foyer.
- La garantie ne couvre pas non plus les dommages occasionnés par une utilisation erronée.
- La garantie ne couvre aucun dommage causé par le gel, car une utilisation correcte permet d'éviter tout dommage de ce genre.
- La garantie ne couvre pas l'éventuelle corrosion par l'usage de produits chimiques non adaptés. Le taux PH est à surveiller tout particulièrement et le dosage des produits chimiques ne peut pas être trop élevé. L'usage de doses automatiques de produits chimiques est interdit dans le bassin.
- La garantie ne couvre pas les frais intermédiaires, comme, par exemple, la construction d'une terrasse ou des démolitions.
- Pour les cas liés à la garantie, contactez immédiatement votre vendeur. Le recours à des entreprises de réparation indépendantes pour le produit entraîne une rupture de la garantie.



RECYCLAGE DU PRODUIT

Les parties métalliques du produit doivent être déposées dans un point de recyclage de métal et les parties en bois peuvent être brûlées. Le bois traité est considéré comme un déchet dangereux. Le bois composite peut être éliminé en le brûlant en petites quantités avec le bois. Les autres parties font partie des déchets ménagers.

Symbole	Lieu où utilisé dans les cuves de Kirami	Disposition
 3 PVC	Plastique PVC ; pièces des tuyaux	À mettre en décharge
 4 LDPE	Plastique LDPE ; plastique de la partie intérieure du bassin	Peut être brûlé, peut être jeté avec les déchets produisant de l'énergie, par exemple.
 6 PS	Polystyrène ; structure de fond du bassin	Peut être brûlé, peut être jeté avec les déchets produisant de l'énergie, par exemple.
 7 0	Plastique ABS ; pièces du passe-cloison et vanne d'évacuation. Caoutchouc EPDM ; rebords et joints	Vérifiez auprès de l'organisme local chargé des déchets s'il doit être jeté ailleurs qu'avec les ordures ménagères.

KIRAMI OY VOUS SOUHAITE DE DELICIEUSES BAINNADES !

Nous nous réservons le droit d'effectuer des modifications au produit sans préavis.



Rejoignez nos suiveurs sur Facebook ! Vous y trouverez des conseils sur l'utilisation des produits, vous pouvez participer à des concours, partager des expériences et des images avec d'autres baigneurs, etc. www.facebook.com/kiramioy



Kirami Oy youtube channel

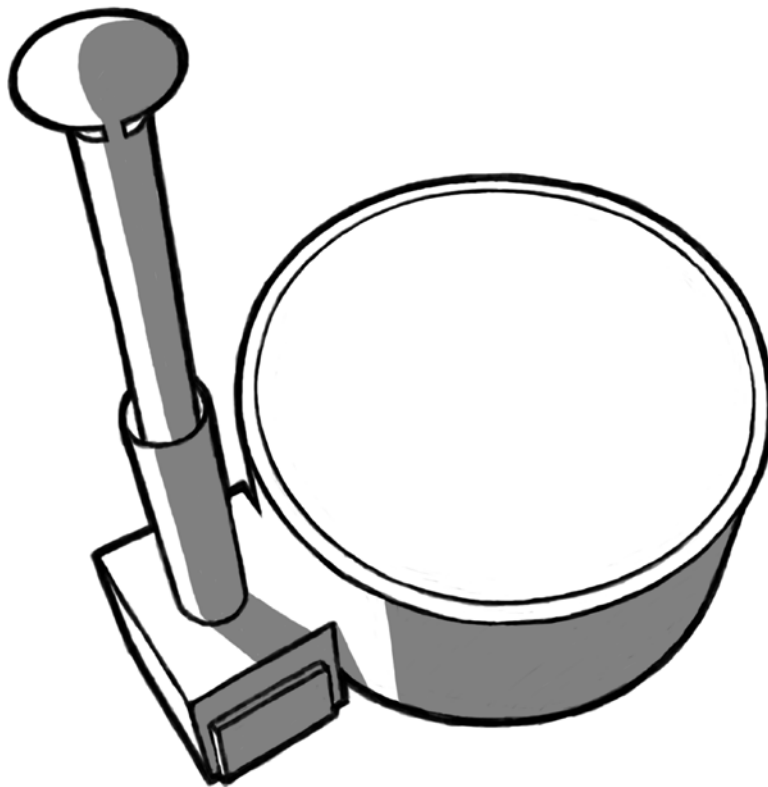
https://www.youtube.com/channel/UCZ99_3iXnZZRn9bpkp4UpAg





GEBRUIKSAANWIJZING

Kirami® Comfort Cozy



**Controleer de inhoud van de zending direct bij ontvangst!
Lees deze instructies goed door en bewaar deze eventueel voor later.
Let op het MINIMALE WATERNIVEAU: pag. 4-5**

Kirami Oy

Villiläntie 2
FI-32730 Sastamala

tel. +358 10 574 2170
fax +358 3 513 5561

info@kirami.fi
www.kirami.fi

**MADE IN +
FINLAND**

11.02.2018

Algemeen

Het product is alleen ontworpen voor privégebruik buitenshuis. De hottubs zijn voor transport op een pallet geplaatst. Dit dient te worden verwijderd voor de definitieve plaatsing van de hottub. De hottub mag niet aan de randen van de kuip worden opgetild, probeer altijd de kuip bij de bodem op te tillen. In het geval dat de hottub op zijn kant wordt geleverd, dient deze zo snel mogelijk in de juiste positie te worden rechtgezet, zodat de kuip niet ovaal wordt en de bodem niet losraakt van de zijkanten.

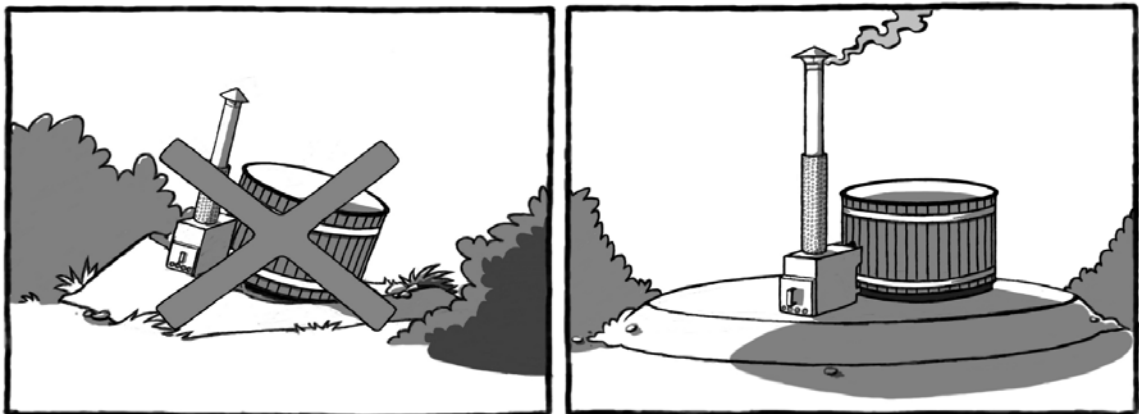
INSTALLATIE

De ondergrond

Het is belangrijk dat u de hot tub op een vlakke ondergrond plaatst die sterk genoeg is om het volledige gewicht van de hot tub te dragen (ca. 2000 kg). De ondergrond kan afgevlakt worden, bijv. met houtsnippers (zie onderstaande afbeelding) of als u een stevigere ondergrond wilt, kunt u beton storten en hier tegels op leggen. Een hot tub op EPS basis mag niet op balken staan. De onderkant moet op een vlakke ondergrond staan die sterk genoeg is om het volle gewicht te dragen. Let op! . Verwijder alle planten onder de hot tub en plaats eventueel worteldoek, zodat u zeker weet dat planten niet in de constructie van de hot tub kunnen groeien.

Let er ook op dat de hot tub niet op een grasveld staat of op een plaats waar langdurig gras groeit, omdat anders het hout niet kan ademen en eerder kan rotten. De rubberen basis van een hot tub op EPS basis kan met aarde worden bedekt, zolang de uiteinden van de houten panelen voldoende kunnen ademen.

Let bij het kiezen van de plaats voor de hot tub op dat u voldoende ruimte hebt voor onderhoud. Indien nodig moet de hottub kunnen worden verplaatst, ook al is hij bijvoorbeeld in het terras verzonken. De garantie dekt geen indirecte kosten, zoals het verwijderen of aanleggen van terrassen.

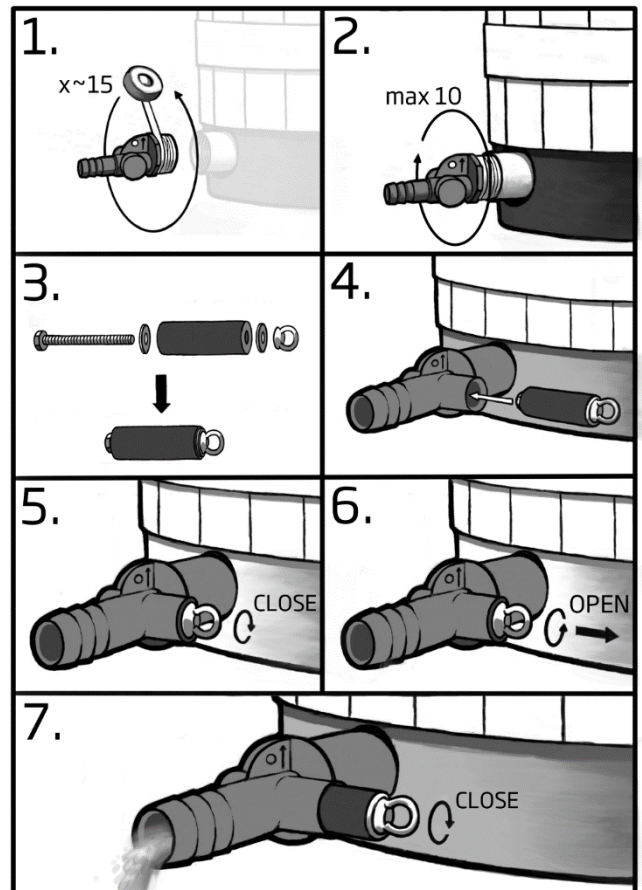


Waterafvoer

De waterafvoer is de buis (2 ½" schroefdraad) met geïntegreerde stopkraan met slangaansluiting 38mm, die zich aan de andere kant van de tub tegenover de kachel bevindt. Plan de plaats van uw hottub zo dat de waterafvoer geen problemen kan veroorzaken. Leid het water af met een waterslang - er kunnen slangen met een interne diameter van 38 mm worden gebruikt.

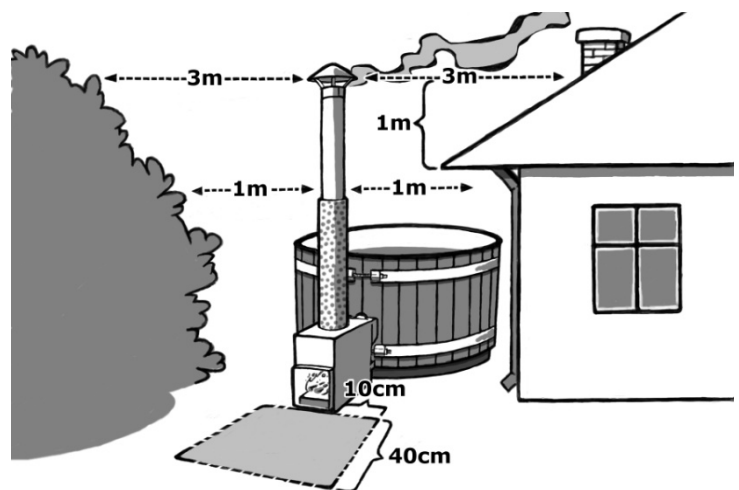
1. Wikkel de teflontape tegendraads om de schroefdraad van de stopkraan.
2. Plaats de stopkraan en draai hem max.10x met de klok mee vast totdat de kraan in de juiste positie staat met de pijl naar boven.
3. zet de stop in elkaar.
4. Plaats de stop. Let op; de bout van de stopkraan past precies in de mal in de stopkraan.
5. Sluit the stopkraan d.m.v. de ring met de klok mee rond te draaien. Niet te strak, per halve draai totdat de kraan niet meer lekt.
6. Je kunt de kraan openen door de ring los te draaien.
7. Als het water begint te lopen, draai met de ring de stop weer vast zodat deze in de kraan blijft zitten. Mocht de stop vast zitten, wacht een paar minuten zodat het rubber zich herstelt, dan is hij er eenvoudiger uit te halen.

LET OP; Laat de stop niet langere tijd strak in de kraan zitten, dit voorkomt dat hij vast gaat zitten.



BRANDVEILIGHEID

Als de hottub in de nabijheid van gebouwen wordt geplaatst, bijvoorbeeld aan de rand van een terras, zorg er dan voor dat de schoorsteen zich niet in de buurt van brandbaar materiaal bevindt. Controleer de afstand zowel horizontaal als verticaal om het risico op brand te vermijden. De afstand tot brandbaar materiaal dient minstens drie meter te bedragen. Voor de schoorsteenpijp mag de afstand minder zijn. Gebruik als de schoorsteenpijp dichterbij staat een afzonderlijk geïsoleerde schoorsteen. Als de schoorsteen in de buurt van of door een dak is geplaatst, dient het uiteinde van de geïsoleerde schoorsteen ten minste één meter boven het dak uit te steken.



Er mag zich direct voor en onder de kachel geen brandbaar materiaal bevinden. De ondergrond dient te zijn gemaakt van bijvoorbeeld beton, zand of een metaalplaat. De kachel wordt niet warmer dan de temperatuur van het water omdat de kachel dubbelwandig is. De schoorsteen en de deur van de kachel worden echter wel heet. Wij bieden een ruim assortiment schoorsteen

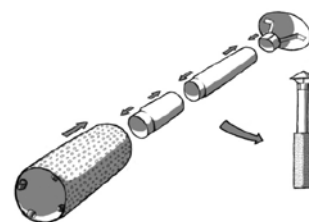
benodigdheden, zoals speciale vonkenvangers en extra schoorsteenpijpen, hier kunt u voor terecht bij uw Kirami dealer. Raadpleeg zo nodig uw plaatselijke brandweer.

De kachel bevestigen

Externe MACU/CUBE kachels worden apart geleverd met model-specifieke instructies en benodigdheden voor de montage ervan. Bij de Cozy hottub wordt de kachel los naast de kachel geplaatst waardoor de onderste aansluiting zich op het laagste punt van de water afvoerpijp aan de tub bevindt. Plaats de kachel op een vlakke ondergrond. Door de bodemisotatie dient u de kachel ca 20mm te ondersteunen waardoor de aansluitpijpen aan de tub gelijk lopen met de aansluitpijpen aan de kachel, controleer altijd op de plaats van installatie of de ondersteuning hoog genoeg is. Zorg ervoor dat de bevestigingen aan de kuip waterdicht zijn. Voor afwerking van de bevestigingen tussen de kachel en de hottub bieden wij optioneel speciale drankjeshouders aan, deze drankjeshouder hebben een dubbele functie; als afwerking en om uw drankjes te plaatsen. De Kirami drankjeshouders kunnen met de meegeleverde schroeven aan de steunen van de kachel worden bevestigd.

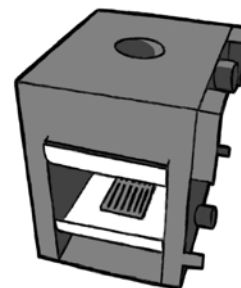
Schoorsteen

Wees voorzichtig! De randen van de schoorsteen zijn zeer scherp. Gebruik handschoenen! De schoorsteen wordt geleverd in een afzonderlijke verpakking en bestaat uit vier delen (afbeelding rechts) die dienen te worden gemonteerd. Verwijder de beschermfolie van Het aluminium hitteschild en plaats de gemonteerde schoorsteen in de daarvoor bestemde opening bovenin de kachel.

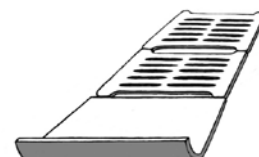


Roosters

CUBE en MACU kachels worden geleverd met een geïnstalleerd vuurrooster. Bij de Macu kachels is een ijzeren luchtgeleider bovenin de kachel geplaatst om de hete lucht in de kachel te laten circuleren. De kachel mag zonder deze onderdelen niet worden gebruikt. Merk op dat deze onderdelen aan slijtage onderhevig zijn en zich met de tijd door gebruik kunnen verbuigen. U kunt deze onderdelen indien nodig opnieuw aanschaffen bij uw Kirami dealer. (afbeelding rechts).



De TUBE-kachel wordt geleverd met twee roosters en een stevige L-vormige metalen plaat. Deze worden in de kachel geïnstalleerd op de daarvoor bestemde dragers zoals aangegeven in de afbeelding. De rand van de L-vormige plaat dient naar boven te wijzen, zodat deze het brandhout beter op zijn plaats houdt. Deze roosters dienen bij gebruik van de kachel altijd te zijn geplaatst. (Zie afbeelding rechts)



Het eerste gebruik

De kachel dient grondig te worden doorgespoeld met water via de buis aan de bovenkant. Metaaldeeltjes die er bij de fabricage in terecht kunnen zijn gekomen worden zo weggespoeld. Verwijder al het overgebleven vuil van de bodem van de kuip. Controleer voordat u de kuip vult de aansluitbuizen naar de kachel op lekkages.

GEBRUIK

Houd bij het vullen van de kuip rekening met het aantal mensen, omdat deze waterverplaatsing veroorzaken als ze het water ingaan. Gebruik de minimale hoeveelheid water als er veel mensen in de kuip zitten.

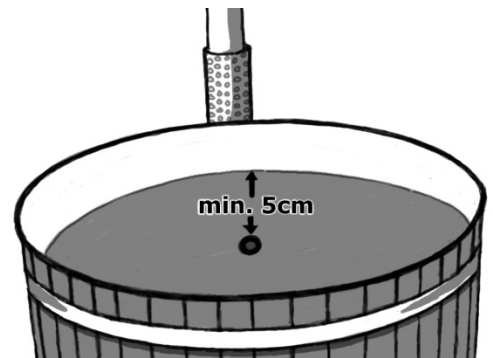
Als u gebruik maakt van uw eigen pomp voor het vullen van de kuip, verwijder dan na het vullen de pompslang. Veel pompen hebben geen terugslagklep die voorkomt dat het water uit de kuip stroomt als de pomp wordt uitgeschakeld. Controleer voor het vullen van de kuip of de stop op de bodem goed dicht is, en nadat u de kuip met ongeveer 10 cm water hebt gevuld of deze nog op zijn plaats zit.

Minimale vulhoeveelheid

De kuip dient tot op ten minste 5 cm boven de bovenste verbinding buizen van de kachel te worden gevuld voordat de kachel wordt aangestoken (afbeelding rechts).

Laat in de winter een volle kuip niet bevriezen. Leeg de kuip of zorg voor geschikte verwarming.

Sluit de kachel niet aan op een circulatiepomp. Het kan de druk niet verdragen, omdat het uitsluitend bedoeld is te worden gebruikt met zwaartekrachtcirculatie.



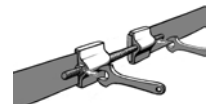
Waarschuwing over de minimale hoeveelheid water en het verwarmen van de kachel!

De kachel mag nooit worden aangestoken als de kuip niet helemaal gevuld is met water! U mag niet beginnen met het legen van de kuip voordat het vuur en het as volledig is gedoofd. Het verwarmen van een halflege kuip kan ertoe leiden dat de kachel gaat smelten!

Laat het water niet onbeheerd als er risico bestaat van temperaturen onder nul. De stoppen en afsluiters dienen bij temperaturen onder nul open te worden gelaten, zodat water dat zich in de kuip heeft verzameld kan afvloeien en het niet bevroert.

Het water heeft tijdens het opwarmen een ongelijkmatig verdeelde temperatuur. Het dient daarom goed te worden gemengd om ervoor te zorgen dat de temperatuur aangenaam is. De optionele afdekking dient tijdens het verwarmen van het water te zijn geplaatst.

Normaal gesproken hoeft u bij een kunststof hottub de banden niet aan te draaien, een kunststof hottub is gebouwd op de druk naar buiten, daarom hebben wij voor u ook kleine schroefjes geïnstalleerd waardoor de banden niet verzakken als de hottub leeg staat. Mocht u de banden toch strakker willen zetten dan kunt u gebruik maken van 19mm-sleutels voor de sluitingen van de banden aan de buitenkant te spannen. Controleer voor het spannen dat de afwerkpanelen mooi recht staan en niet gebogen of scheef staan.



AANSTEKEN EN STOKEN VAN DE KACHEL

Het gebruik van CUBE/TUBE-kachels is net zo eenvoudig als het gebruik van welke andere kachel dan ook. De trek kan worden geregeld door middel van een rooster in het deurtje. De schuifknop kan voordat deze wordt verschoven los en dan in de gewenste positie weer vast worden gedraaid.

Een MACU-kachel is voorzien van een vaste luchtinlaat die niet kan worden aangepast.

Gebruik voor het aansteken kleine stukjes droog hout en voeg later naar behoefte om de 10-15 minuten grotere stukken hout toe. Zorg ervoor dat het hout in de kachel goed blijft branden zodat de hottub maximaal verwarmd wordt. Als het vuur laag brandt, duurt het opwarmen veel langer.

Gebruik aanmaakvloeistof volgens de erbij geleverde instructies. Gebruik bij het aansteken geen andere brandstoffen. U kunt ook aanmaakblokjes gebruiken. Laat het deurtje open totdat het eerste hout goed brandt.

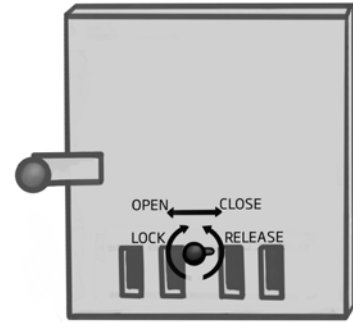
Koud water en warme lucht (temperatuurverschil/luchtvochtigheid) veroorzaken vaak condenswater in de opvangbak voor de as. Als er zich water in de kachel bevindt, hoeft dit dus niet te betekenen dat de kachel lekt. Alleen als het waterpeil daalt, zou er sprake kunnen zijn van lekkage.

Gebruik in de kachel alleen klein, droog brandhout. Het gebruik van grotere stukken en vochtig brandhout kan de verwarmingstijd verdubbelen en leidt ook tot veel rookontwikkeling. We raden u aan snelbrandend, schoon en droog hardhout te gebruiken. U kunt de rookontwikkeling beperken door de luchttoevoerregeling van de kachel aan te passen aan de houtsoort en de grootte van het brandhout.

Verwijder na elk gebruik de as uit de kachel, zodat de roosters of luchtschuiven niet met as bedekt blijven. Dit verkort hun levensduur aanzienlijk. Deze roosters, luchtschuiven en andere interne onderdelen van de kamer zijn verbruiksartikelen en vallen niet onder de garantie.

Tijdens het stoken is het verstandig om het bad af te dekken, zodat warmteverlies zoveel mogelijk beperkt blijft. Meet de watertemperatuur met de optionele thermometer tijdens het stoken om de ca. 20 minuten. Omdat het water ongelijkmatig opwarmt, moet het, voordat u gaat meten, eerst worden gemengd, bijv. met de Kirami roerspaan. Wanneer het water de temperatuur van 32 graden bereikt, is het verstandig minder hout toe te voegen, zodat het bad niet onnodig heet wordt. Wanneer de gewenste temperatuur is bereikt, kunt u desgewenst een klein vuurtje in stand houden om de watertemperatuur op peil te houden. Ook hier geldt: oefening baart kunst.

Verwijder de afdekking ca. 5 minuten voordat u in bad gaat, zodat het water even kan "ademen". Na afloop is het verstandig om het bad zo snel mogelijk af te dekken om veiligheidsredenen en om warmteverlies te voorkomen, zeker wanneer u van plan bent de hottub de volgende dag weer te gebruiken.



ONDERHOUD EN VEILIGHEID VAN DE HOTTUB

Dek de kuip af wanneer deze niet in gebruik is om deze schoon te houden. Hiervoor zijn optionele modelspecifieke afdekkingen verkrijgbaar. Tijdens het verwarmen dient de kuip te worden afgedekt om het warmteverlies zo laag mogelijk te houden.

Oppervlaktebehandeling

Gebeitst vurenhout

Panelen van gebeitst vurenhout zijn tamelijk kleurvast, maar kunnen eventueel nabehandeld worden. Af fabriek zijn de panelen met houtolie op waterbasis Teknos Aquaprimer behandeld. Hiervan zijn twee kleuren leverbaar: gewoon bruin (Dark Wallnut, TM-1704), en minder gebruikelijk zwart (Ebenholz, TVT-5719) Het oppervlak kan eventueel met een vergelijkbare olie behandeld worden. Voor behandeling in Finland is Woodex Aqua geschikt. Over Aquaprimer heen kunt u verschillende soorten houtolie en transparante lakken gebruiken (zowel op waterbasis als met oplosmiddelen)

Thermisch behandeld hout

Een met thermisch behandeld hout beklede hot tub heeft een prachtige bruine kleur. Als u de bruine kleur wilt aanhouden, moet de hot tub aan de buitenzijde minimaal één keer per jaar met een uv-werend middel geïmpregneerd worden. Af fabriek zijn de panelen met houtolie op waterbasis Teknoshield 4015 behandeld. Nabehandeling moet met een soortgelijke olie in de juiste bruine kleur uitgevoerd worden. Voor behandeling in Finland is Teknos Woodex Aqua geschikt. Over Teknoshield 4015 heen kunt u verschillende soorten houtolie en transparante lakken gebruiken (zowel op waterbasis als met oplosmiddelen)

ProfiLine composiet en EcoPlank

Composiet panelen en panelen van gerecycled plastic zijn slijtvast, vochtbestendig en vlekafstotend. De oppervlakken splinteren ook niet zo gauw. De materialen zijn uv-bestendig en worden niet gauw vaal. Beide materialen zijn eenvoudig in het onderhoud en hebben geen nabehandeling nodig. Ze moeten alleen nu en dan gewassen worden. Door het gerecyclede materiaal kunnen deze panelen kleurvariaties vertonen en kan het oppervlak ongelijkmatig zijn.

Red Cedar

Red Cedar is goed tegen zware weersomstandigheden bestand, Red cedar wordt redelijk snel mooi zilvergrijs. Wilt u de natuurlijke kleur van het red cedar hout behouden dan kunt u dit behandelen met een olie op paraffinebasis behandeld worden.

Andere opmerkingen

Let er op dat de afsluitkraan in een lege hottub altijd half open moet worden gezet, bij een dichte kraan tijdens bevriezing kunnen onderdelen beschadigd raken.

De kachel dient op hetzelfde moment te worden geleegd als de kuip. Laat bij temperaturen onder nul geen water onbeheerd/onverwarmd in de kuip. De kunststof afvoerleidingen en kranen bevriezen zeer gemakkelijk. Als de afvoerleiding/kraan bevroren is, kan de kuip worden geleegd door de kachel te verwijderen, zodat het water kan wegstromen via de onderste leiding. Steek in het geval dat de kachel bevroren is geen vuur aan, maar laat de kachel langzaam ontdooien.



Hygiëne

Houd voor de hygiëne de hottub goed schoon door deze vaak en zorgvuldig te wassen en te drogen. Aangeraden wordt om elke keer na gebruik de leidingen van de kachel en de kuip te spoelen. U kunt de kuip bijvoorbeeld wassen met een zachte spons met pijnzeep of met Kirami Bio-zeep. Laat na het leegmaken en schoonmaken de afvoerkraan open staan, zodat al het water uit de leidingen kan wegstromen. Desinfecterende chemicaliën zoals chloor zijn geschikt voor openbaar gebruik. Voor gebruik thuis bestaan er chemicaliën op zuurstofbasis als vervanging voor chloor, die geschikt zijn voor het desinfecteren van kleine hottubs. De instructies voor de dosering van chemicaliën worden normaal gesproken in de verpakking bijgeleverd en dienen te worden opgevolgd. Een te hoge dosering zou kunnen leiden tot corrosie van de onderdelen van de hottub. **LET OP!** Bij gebruik van chemicaliën dient de pH van het water altijd in de gaten en binnen bepaalde grenzen te worden gehouden, tussen de 7,0 en 7,6. Bij gebruik van chemicaliën daalt de pH meestal, wat de onderdelen van de hottub zou kunnen aantasten. Het is niet toegestaan trichloor of dergelijke stoffen in de hottub te gebruiken, behalve als het gaat om tabletten van maximaal 20g waarvan de concentratie niet al te hoog is. Gebruik uitsluitend door de fabrikant aanbevolen chemicaliën. Chemicaliën in tabletvorm moeten altijd met een dispenser in de hot tub worden opgelost en mogen nooit direct in de hot tub gedaan worden.

Om hetzelfde water langere tijd te kunnen gebruiken, kunt u indien nodig zowel chemicaliën als een filter of andere reinigingsmiddelen gebruiken. Alleen chemicaliën en een filter kunnen het water voor langere tijd hygiënisch schoon houden. Voor nadere informatie over filters en chemicaliën kunt u terecht bij uw dealer.

Gebruik in deze kleine hottubs geen chemicaliën bedoeld voor gebruik in een zwembad. Deze zijn te geconcentreerd en kunnen leiden tot corrosie van het materiaal. Houdt u er ook rekening mee dat zelfs chemische doseerapparaten in de gaten dienen te worden gehouden door de pH van het water en andere waarden regelmatig te meten.

Als de hot tub voor demonstratiedoeleinden met water gevuld is, moet het water altijd chemisch behandeld worden.

Overige veiligheid

Zorg voor de veiligheid van kinderen in en rondom de hottub. Laat kinderen niet alleen baden. Wanneer de hottub niet wordt gebruikt, is het verstandig om het bad af te dekken, om ongewenst gebruik door kinderen of buitenstaanders te voorkomen. Voor de Kirami afdekkingen zijn ook veiligheidsslots beschikbaar.

Duik er niet in. Wees wanneer u de kuip ingaat voorzichtig bij het betreden van de trap, vooral bij temperaturen onder nul, wanneer water verandert in glad ijs.

Maak het water niet al te heet. De aanbevolen temperatuur van het water is 37°C.

Mensen met besmettelijke huidinfecties mogen geen gebruik maken van de hottub. Voor hartpatiënten dient de temperatuur van het water lager te zijn dan 37 °C.

Draag tijdens het baden bij koud weer een badmuts om te voorkomen dat u kou vat.

Als u een deksel voor de hot tub gebruikt, moet u, als het niet in gebruik is, dit vrij van de grond neerleggen, zodat er geen verontreinigingen in de hot tub kunnen komen.

Gebruik de hottub niet, wanneer u misselijk of vermoeid bent.



Lange tijd doorbrengen in een bad kan leiden tot uitdroging en baden in te warm water kan in het ergste geval leiden tot een hitteberoerte.

GARANTIE

Wij bieden op onze hottubs 2 jaar garantie op het materiaal en de fabricage. De garantie is van kracht wanneer de gebruiker de instructies heeft gelezen en opvolgt.





LET OP! Bij commercieel/ professioneel gebruik, 6 maanden garantie.

- De garantie dekt geen kenmerken die typisch zijn voor de verschillende materialen. Dit geldt bijv. voor verkleuring, veranderingen in de luchtvochtigheid, barsten en dergelijke van hout. Lekkage veroorzaakt door een normale luchtvochtigheid is niet gedekt.
- De garantie heeft geen betrekking op slijtage door normaal gebruik, zoals het verslijten, verbranden en verdraaien van de roosters en andere interne onderdelen van de kamer.
- De garantie dekt geen schade veroorzaakt door verkeerd gebruik.
- De garantie dekt geen schade veroorzaakt door bevriezing, daar dit door correct gebruik kan worden voorkomen.
- De garantie dekt geen enkele corrosievorming, o.a. als gevolg van een verkeerd gebruik van chemicaliën. Vooral de pH-waarde moet juist zijn en de concentratie aan chemicaliën mag niet te hoog zijn. Gebruik geen chemische doseermachines in de hottub.
- De garantie dekt geen indirecte kosten, zoals de kosten voor het aanleggen of demonteren van het terras of een hijskraan.
- Neem over garantiezaken contact op met uw dealer. Als u probeert het product zelf te repareren, komt de garantie te vervallen.



AFVOEREN VAN HET PRODUCT

Raadpleeg uw lokale afval beheerder voor meer informatie. De metalen onderdelen van het product dienen te worden gerecycled en de houten onderdelen kunnen worden verbrand. Behandeld hout is giftig afval. Composiethout kan in kleine hoeveelheden samen met ander hout worden verbrand. De andere onderdelen gelden als huishoudelijk restafval.

Symbol	Plaats waar gebruikt	Beschikking
 3 PVC	PVC-plastics; Leidingen	Stortafval Vraag na bij de lokale afvalbeheerder.
 4 LDPE	LDPE-plastics; Plastic binnenin de kuip	Mag worden verbrand; en als energieafval worden afgevoerd. Vraag na bij de lokale afvalbeheerder.
 6 PS	Polystyreen; Bodemconstructie van de kuip	Mag worden verbrand; en als energieafval worden afgevoerd. Vraag na bij de lokale afvalbeheerder.
 7 0	ABS-plastics; Doorvoerdelen en afvoer kraan. EPDM-rubber; bovenrand en afdichtingen	Mogelijkheid van recycling vraag na bij de lokale afvalbeheerder.

KIRAMI OY WENST U VEEL PLEZIER BIJ HET BADEN!

Wij behouden alle rechten op het product zonder voorafgaande kennisgeving.



LIKE ons op Facebook! Tips over het gebruik van het product, wedstrijden, ervaringen, foto's en nog veel meer vindt u op www.facebook.com/kiramioy



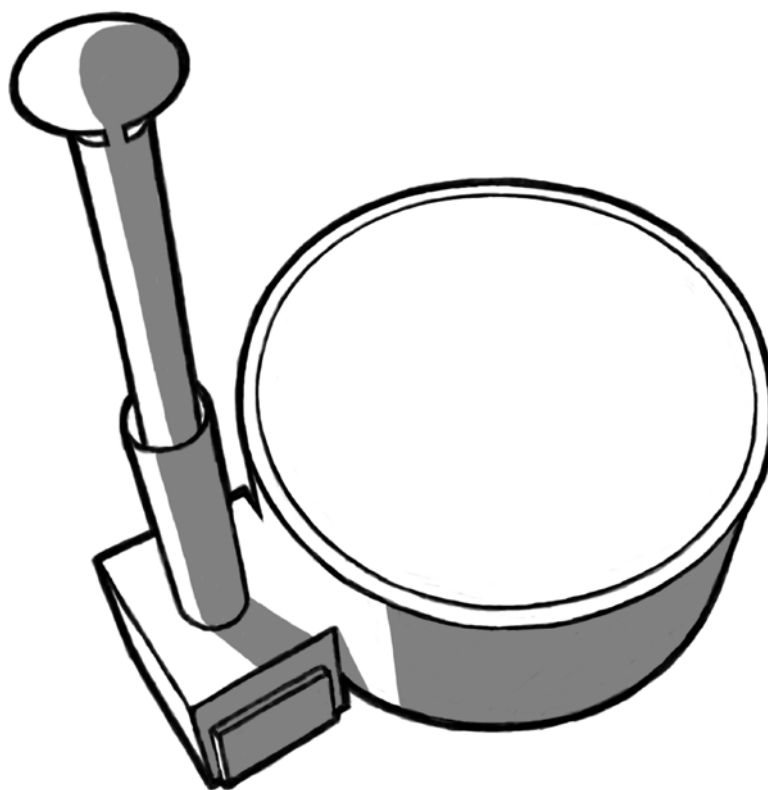
Kirami Oy youtube channel

https://www.youtube.com/channel/UCZ99_3iXnZZRn9bpkp4UpAg





РУКОВОДСТВО ПО ЭКСПЛУАТАЦИИ
Kirami® Comfort Cozy



Незамедлительно проверьте содержимое посылки!

Внимательно ознакомьтесь с данным руководством и сохраните его для будущего использования.

Примечание по минимальному заполнению: на с. 5

Kirami Oy

Villiläntie 2
FI-32730 Sastamala

tel. +358 10 574 2170
fax +358 3 513 5561

info@kirami.fi
www.kirami.fi

11.02.2018

MADE IN +
FINLAND

Общее

Изделие предназначено только для частного пользования на открытом воздухе. Наши купели оснащены транспортировочными рамами и грузовыми платформами. Купель запрещается поднимать за края, при подъеме она всегда должна опираться на дно. Перед установкой бочки на окончательное место расположения все транспортировочные приспособления необходимо снять. Если купель была доставлена в лежащем положении (обычно при доставке за границу), необходимо поставить её в правильное положение как можно скорее после доставки, иначе она может деформироваться.

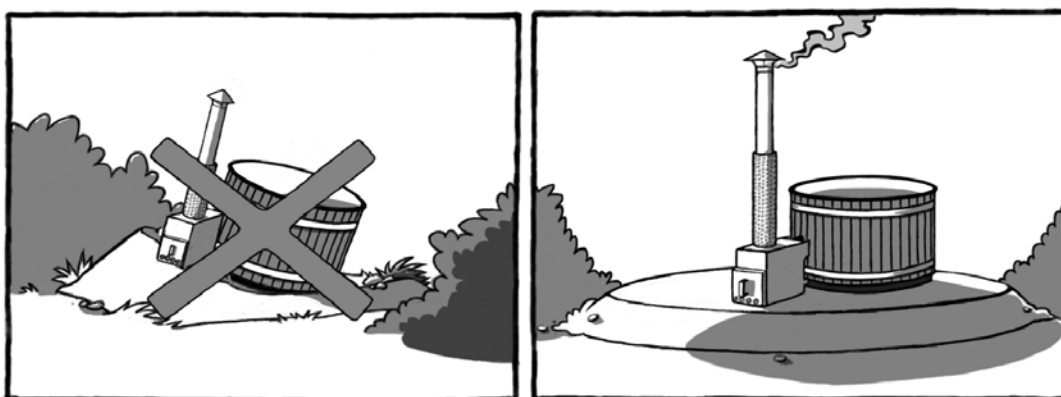
УСТАНОВКА

Устройство основания

Очень важно, чтобы основание было ровным и выдерживало вес наполненной купели (ок. 2000 кг). Чтобы выровнять площадку, можно использовать каменную крошку (рисунок ниже) или для большей прочности залить ее бетоном или покрыть плитами. Купели с изоляцией из вспененного полистирола (EPS) нельзя устанавливать на прогонные конструкции, основание под днищем купели должно быть ровным, с одинаковой несущей способностью по всей поверхности. **ВНИМАНИЕ!** Это значит, что настил террасы должен быть плотным, в ином случае необходимо подложить под купель лист. Необходимо удалить всю растительность на месте установки бочки, чтобы растения прорастая не забивались в конструкции купели.

Важно также убедиться, что вокруг бочки нет высокой травы, иначе дерево не будет дышать надлежащим образом, и начнёт гнить. Выполненную из резины цокольную часть бочки с дном из EPS можно скрыть, прикопав землёй, но таким образом, чтобы торцы деревянных боковых панелей были открыты.

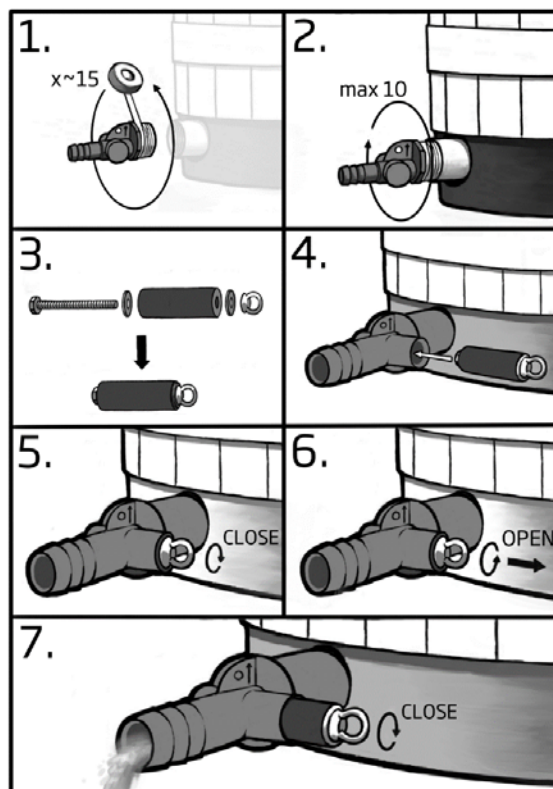
При выборе места учитывайте также возможные операции по обслуживанию купели. Следует обеспечить возможность перемещения купели при необходимости даже в том случае, если она, например, заглублена в террасу. Гарантия не покрывает никаких косвенных расходов, таких как демонтаж или возведение террасы.



Слив воды

Отверстие для слива воды находится на противоположной стороне от печи. Слив производится через трубу (2 1/2" внутренняя резьба), в которую устанавливается запорный клапан с 38 миллиметровым соединением для шланга. Выберите место установки купели таким образом, чтобы было удобно осуществлять слив воды. При необходимости воду можно отвести в сторону с помощью шланга, к соединению подойдет шланг с внутренним диаметром 38 мм.

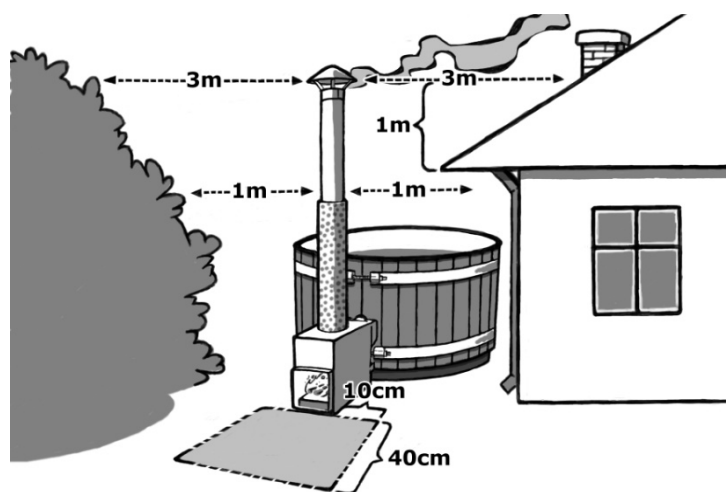
1. Обмотай наружную резьбу корпуса клапана фум-лентой примерно 15 раз утолщая резьбу в сторону основания.
2. Установи корпус клапана. Проверни корпус клапана максимум 10 раз по часовой стрелке. Зафиксируй клапан в правильном положении с первого раза, иначе при откручивании уплотнитель может повредиться и соединения будет протекать. Правильное положение клапана указано стрелкой вверх и текстом UP. Резьба корпуса не должна вкручиваться в муфту до самого основания.
3. Сборка заглушки.
4. При установке заглушки обратите внимание чтобы шляпка болта вошла в углубление на дне клапана.
5. Затяните заглушку проворачивая рым-гайку по часовой стрелке. Не затягивайте заглушку слишком сильно, проворачивайте по пол оборота пока течь не прекратиться.
6. Чтобы открыть клапан проверните рым-гайку против часовой стрелки и частично вытащите заглушку. Если заглушка не вытаскивается, подождите немного и дайте ей вернуться в исходную форму, тогда её будет легче вытащить.
7. Когда вода начнёт вытекать зафиксируйте заглушку в этом положении.



ВНИМАНИЕ! Не оставляйте заглушку плотно вкрученными на долгое время, чтобы она не прикипела к корпусу клапана.

ПОЖАРНАЯ БЕЗОПАСНОСТЬ

Если купель устанавливается недалеко от домов и построек, например, на краю террасы, необходимо проверить, чтобы дымоход был на противопожарном расстоянии от всех построек и конструкций из легко возгораемых материалов. Расстояние должно быть достаточным как по горизонтали, так и по вертикали, чтобы избежать риска возгорания. В горизонтальном направлении от устья трубы дымохода до легко возгораемых материалов должно быть не менее 3 метров. Другие части трубы могут находиться и на меньшем расстоянии в горизонтальном направлении. Если требования по противопожарным расстояниям невозможно соблюсти, необходимо использовать трубу с противопожарной изоляцией, которая приобретается отдельно. Если труба расположена рядом с крышей или даже проходит сквозь неё, то она должна иметь противопожарную изоляцию и подниматься над крышей не менее чем на 1 метр.



Перед и под топкой не должно быть легко возгораемых материалов. Участок перед топкой, как показано на рисунке, должен быть покрыт негорючим материалом, например, забетонирован, засыпан песком или покрыт металлической плитой. Камин не нагревается выше температуры воды, поскольку окружен водяным контуром. Тем не менее, труба и дверца печи нагреваются. Более подробно о технике пожарной безопасности применительно к водогрейным печам наружного использования можно узнать у местного инспектора по пожарной безопасности.

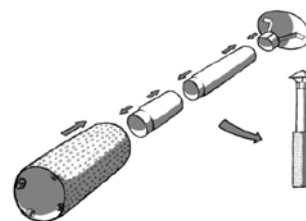
Установка печи

Внешние водогрейные печи MACU / CUBE поставляются отдельно в комплекте с инструкциями по креплению данной модели и крепежными деталями. В купелях Cozy нет скоб на самой купели, так как водогрейная печь устанавливается так близко к земле, что легче сделать опору снизу. На ровном основании под печью следует оставить пространство около 20 мм для подпорки. Тем не менее, следует всегда исходить из конкретных условий монтажа для обеспечения достаточной высоты опоры. Подставку для напитков / деревянную раму-накладку, заказываемые дополнительно, можно закрепить на скобах каминных болтами, поставляющимися в комплекте с камином.

Убедитесь, чтобы наружные соединения печи были герметичны, а крепление бочки надёжно. Дополнительно для каждой модели можно заказать подставку для напитков/защитное ограждение, которые можно прикрепить к печи.

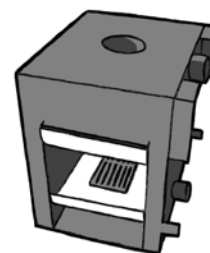
Дымоход

Будьте осторожны при монтаже дымохода и используйте специальные перчатки, так как края сборных колец дымохода очень острые! Дымоход поставляется в разобранном виде и состоит из четырёх частей (рисунок справа), сборка производится на месте. Снимите защитную плёнку с кожуха и установите собранную трубу в выходное отверстие каминного узким концом.

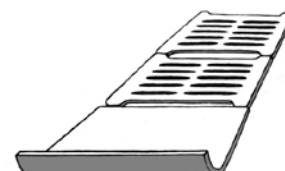


Колосниковые решётки

Водогрейные печи MACU и CUBE оснащены колосниковой кареткой с одной колосниковой решёткой. В отличие от печи CUBE, на верхней полке печи MACU дополнительно устанавливается железная направляющая, которая управляет циркуляцией воздуха в верхней части топки. Водогрейную печь нельзя использовать без этих компонентов. Обратите внимание, что эти детали подвержены износу, так как деформируются при эксплуатации. При необходимости вы можете приобрести для замены новые запчасти (рисунок справа).



В топке печи TUBE расположены две колосниковые решётки и одна сплошная L-образная плита с загнутым концом. Они устанавливаются внутрь печи на специальные опоры, как показано на рисунке. L-образная плита располагается ближе всех к краю топки, её загнутый край направляет воздушный поток и служит для наилучшего расположения дров внутри топки. Следите за тем, чтобы при эксплуатации водогрейной колонки решётки всегда были на месте (см. рисунок справа).



Первое использование



Перед первым использованием бак циркуляции воды необходимо промыть большим количеством воды, направив шланг в верхнюю трубу. Промывка нужна, чтобы удалить металлическую стружку, которая могла остаться внутри после заводской обработки изделия. Мусор, который мог остаться на дне купели, можно удалить тряпкой. При заполнении бассейна, следите за тем, чтобы в местах соединения труб не было протечек.

ЭКСПЛУАТАЦИЯ

При заполнении бассейна необходимо учитывать, сколько человек будут в нём находиться, так как они будут вытеснять воду из бассейна. Таким образом, если купающихся будет много, то уровень заполнения бассейна должен быть минимальным.

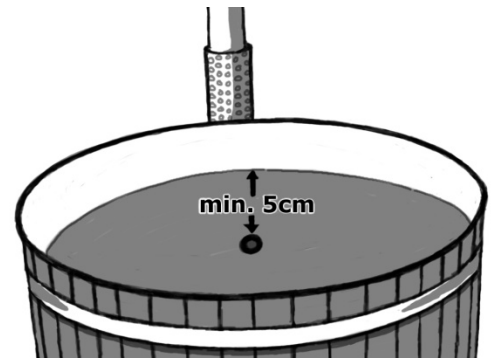
Если вы заполняете бассейн при помощи собственного насоса, то по окончании уберите шланг из купели. Во многих насосах нет обратных клапанов, которые бы предотвращали выливание воды из бассейна при выключенном насосе. Перед наполнением бассейна, необходимо проверить, чтобы сливная пробка или сливной клапан были закрыты. После того, как уровень воды достигнет около 10 см, необходимо снова проверить сливную пробку и положение сливного клапана.

Минимальный уровень заполнения:

Прежде чем разжигать печь, купель необходимо заполнить минимум на 5 см выше верхних соединительных труб колонки (рисунок справа).

Водогрейную печь нельзя оставлять без присмотра в зимнее время, иначе она замёрзнет. Слейте воду из бассейна и обеспечьте необходимый подогрев.

Печь нельзя подключать к циркуляционному насосу - она не выдержит образующегося давления, так как рассчитана только на естественную циркуляцию воды, т.е. под действием гравитации.



Примечание по минимальному заполнению и розжигу печи!

Печь никогда нельзя разжигать, если купель пуста или заполнена недостаточно! Нагрев пустого или недостаточно заполненного бассейна приведёт к тому, что печь начнёт плавиться!

Воду из бассейна нельзя сливать прежде, чем огонь в печи полностью погаснет, а угли потухнут. Нагрев пустого или недостаточно заполненного бассейна приведёт к тому, что печь начнёт плавиться!

Вода прогревается слоями, поэтому перед измерением температуры воду следует тщательно перемешать. Дополнительно можно приобрести крышку, чтобы закрывать купель во время подогрева воды.

Наполненный бассейн нельзя оставлять без присмотра, если есть риск замораживания. Сливные пробки и клапаны необходимо всегда оставлять наполовину открытыми, чтобы вода, попадающая в бассейн, могла вытечь самостоятельно и не замёрзла в бассейне в случае заморозков.

Рядом с печью на наружном крае бочки есть две точки затяжки обручей для которых можно использовать 19 мм ключи. При помощи этих стяжек обручи подгоняются до нужного размера. В пластиковых бочках такие механизмы обычно не нужны, но если облицовочные доски ссыхаются, обручи можно затянуть. При затягивании обручей необходимо проверить положение облицовочных досок чтобы они не выгнулись наружу или внутрь между обручем и вставкой купкли.

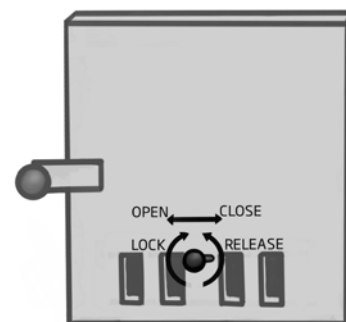


РОЗЖИГ И ЭКСПЛУАТАЦИЯ ВОДОГРЕЙНОЙ ПЕЧИ

Наружная водогрейная печь CUBE/TUBE так же проста в эксплуатации, как обычная печь. Тяга регулируется при помощи решётки дверцы топки: для этого нужно ослабить крепёжные болты решётки, поставить её в нужное положение, и затянуть болты до необходимого эффекта.

В водогрейной печи MACU в дверце топки имеются фиксированные нерегулируемые отверстия для подачи воздуха.

Для розжига следует использовать мелкие и сухие дрова, а потом при необходимости каждые 10-15 минут подкидывать дрова покрупнее. Для нагрева воды необходимо поддерживать в топке большое пламя, чтобы дрова хорошо прогорали и бассейн прогревался максимально быстро. При маленьком пламени бассейн будет прогреваться значительно дольше.



Если вы используете специальную жидкость для розжига, то следуйте инструкции по использованию этой жидкости. Никогда не используйте для розжига жидкости, не предназначенные для этого. Для розжига также отлично подходят специальные горючие наборы, например, парафиновые пакетики Burner.

Холодная вода и тёплый воздух (перепад температур/влажность воздуха) часто приводят к образованию конденсата в зольнике, поэтому даже если в топку попадает вода, это не значит, что колонка протекает. Имеет смысл говорить о протечке, если одновременно с появлением воды в топке уменьшается уровень воды в бассейне.

Для топки следует использовать сухие колотые дрова небольшого размера. Использование влажных и крупных дров удваивает время нагревания воды и они могут сильно дымить. Не рекомендуется использовать в качестве дров смолистую ольху, т.к. при её сжигании образуется много въедливой сажи. Для уменьшения количества дыма следует регулировать приток воздуха к топке исходя из породы древесины и размера дров.

Вычищайте золу из печи каждый раз после использования, чтобы колосники или воздушные заслонки не оставались покрыты золой, так как это значительно снижает их износостойкость. Эти колосниковые решетки, воздушные заслонки и другие подобные части топки являются расходными материалами и не покрываются гарантией.

На время нагрева купель следует накрывать крышкой для сокращения испарения и потерь тепла. При нагревании следует измерять температуру воды каждые 20 минут, а поскольку нагрев водной массы происходит неравномерно, перед измерением температуры необходимо перемешивать воду, например веслом Kirami. По достижении 32 градусов следует сократить подкладывание дров для предотвращения перегрева воды. Когда будет достигнута нужная температура, можно при необходимости поддерживать небольшой огонь для сохранения температуры воды. И в этом случае практика – лучший учитель.

Крышку следует открыть за 5 минут до купания для того, чтобы дать воде «подышать». После купания следует как можно быстрее закрыть крышку в целях безопасности, а также для предотвращения испарения и остывания воды, в особенности, если предполагается использовать купель и на следующий день.

УХОД ЗА КУПЕЛЬЮ И ПРАВИЛА БЕЗОПАСНОСТИ

Когда купель не используется, ее следует накрывать, чтобы внутрь не попадали мусор или грязь. Для этого можно использовать крышки, которые заказываются отдельно. Во время нагревания воды бассейн также должен быть закрыт крышкой, чтобы тепло не испарялось с поверхности воды.

Виды покрытий

Морёная ель

Пропитанные морилкой еловые панели хорошо сохраняют цвет, но при необходимости их стоит обработать заново. На заводе панели обработаны морилкой на водной основе Teknoshield 4015. Может быть использован один из двух оттенков – обычный коричневый (Dark Walnut, Тёмный Орех, ТМ-1704), или применяемый в более редких случаях (Ebenholz, TVT-5719). При необходимости поверхность можно заново обработать соответствующим составом. Из представленных в Финляндии морилок подходит Teknos Woodex Aqua. Наряду с Teknoshield 4015 вы можете использовать различные виды масел для пропитки древесины и лессирующих красок (на растворимой и водной основе).

Термодревесина

Купель, облицованная коричневой термодревесиной, выглядит очень красиво. Если вы хотите сохранить темный оттенок древесины, то примерно раз в год бочку с наружной стороны следует обрабатывать специальным составом для дерева с защитой от ультрафиолета. На заводе купель обработана древесным маслом на водной основе Teknoshield 4015. Повторную обработку стоит производить соответствующим составом выбранного вами коричневого оттенка. Из представленных в Финляндии подходит Teknos Woodex Aqua. Наряду с Teknoshield 4015 вы можете использовать различные виды масел для пропитки древесины и лессирующих красок (на растворимой и водной основе).

ЕсоPlank и композит ProfiLine

Панели из композитных материалов и переработанного пластика устойчивы к износу и влажности, а также к появлению пятен и плесени. Кроме этого, с такой поверхности не будут отходить щепки. Материалы также хорошо переносят воздействие ультрафиолетовых лучей, поэтому поверхность из такого материала не выгорит на солнце. Оба вида покрытия не требуют специального ухода и обработки, кроме периодического мытья. Так как эти панели изготавливаются из переработанных материалов, цвет панелей может быть неоднородным, а на поверхности могут иметься неровности.

Red Cedar

Red cedar, красный кедр, выдерживает даже суровые погодные условия и устойчив к гниению, но его поверхность быстро сереет. Панели по мере необходимости нужно обрабатывать парафиновым маслом.



Другие рекомендации

Не забывайте, что в пустом бассейне сливной кран должен быть всегда наполовину открыт. Если кран оставить открытым полностью, то вода может скопиться за шариком клапана и при замерзании это приведёт к разрыву клапана. В морозную погоду имеет смысл установить колпачок, входящий в комплектацию.

Воду из колонки необходимо слить одновременно со сливом воды из купели. В морозную погоду нельзя оставлять бассейн с водой без присмотра и надлежащего подогрева. Пластиковые сливные трубы и краны очень быстро замерзают. Если сливной шланг или кран замёрз, то воду из бассейна можно слить через нижнюю трубу печи, отсоединив печь. Если вода в колонке замёрзла, ни в коем случае нельзя разводить огонь – в этом случае следует медленно отогреть колонку, чтобы вода полностью растаяла.

Гигиена

В целях поддержания чистоты и соблюдения требований санитарной гигиены, ванну необходимо регулярно и тщательно мыть и просушивать. Рекомендуется после каждого использования ополаскивать трубы печи и купель. Для мытья купели можно использовать дегтярное мыло и тряпку, или биосредство для мытья фирмы Kirami. После опорожнения и очистки купели оставляйте сливной кран открытым для полного опорожнения труб. Для общественного пользования необходимо использовать химические вещества, убивающие вредные бактерии, например, хлор. Для эксплуатации в домашних условиях вместо хлора можно приобрести химические средства с содержанием кислот, которые подходят для дезинфекции небольших бассейнов. Необходимо в точности следовать инструкциям по дозировке химикатов, указанным на упаковке. Передозировка химикатов может привести к разъеданию частей бочки. **ВНИМАНИЕ!** При использовании химических очищающих средств следует постоянно следить за уровнем pH воды, который должен быть в пределах 7,0-7,6. Из-за химикатов уровень pH обычно снижается, что приводит к разъеданию частей бочки. Использование таблеток или брикетов на основе трихлорных или других хлорных соединений в бассейне запрещено, за исключением 20-граммовых таблеток, доля содержания хлора в которых не превышает допустимых значений. Используйте только средства, рекомендованные изготовителем. Вещества, выпускаемые в форме таблеток, необходимо растворять в бассейне при помощи специального дозатора, и ни в коем случае не бросать их прямо в бассейн.

Для длительного использования одной и той же воды, кроме химической очистки следует установить специальные фильтры и по возможности другие устройства для очистки воды. Такая комплексная очистка поможет вам держать воду чистой, а уровень гигиены высоким, долгое время. Подробнее о фильтрах и химической очистке можно узнать у вашего продавца.

В таких малогабаритных бассейнах нельзя использовать устройства для дозировки химикатов, предназначенные для больших плавательных бассейнов. Объем дозирования в таких устройствах обычно слишком большой, и легко приводит к разъеданию материалов. Не забывайте, что необходимо постоянно следить за работой даже автоматических дозирующих устройств и регулярно измерять уровень pH и другие качественные показатели.

Если бассейн с водой используется для презентации товара или на выставке, вода также обязательно должна пройти химическую обработку.

Другие примечания по технике безопасности



Следите за безопасностью детей в купели или поблизости от неё. Детей нельзя оставлять в купели без присмотра. Если купель не используется, следует держать ее под крышкой во избежание попадания в нее детей и ненадлежащего использования посторонними лицами.

Не ныряйте. Позаботьтесь о том, чтобы лестница, ведущая в купель, и остальные пути к ней, были безопасны, особенно в морозную погоду, когда есть риск поскользнуться.

Не нагревайте воду слишком сильно. Рекомендуемая максимальная температура воды в бассейне 37°C.

Больным с заразными формами дерматологических заболеваний стоит отказаться от купания в бассейне. Температура воды для страдающих сердечно-сосудистыми заболеваниями должна быть ниже 37 °C.

Если воздух на улице холодный, то при купании в бассейне следует надевать специальную шапочку, чтобы не простудиться.

Если бассейн оборудован крышкой, следите, чтобы с крышки в бассейн не попадала грязь, для этого когда крышка не используется располагайте её на чистой поверхности, а не на земле.

Не пользуйтесь купелью, если чувствуете себя плохо или уставшим.

Длительное купание может приводить к обезвоживанию, а слишком высокая температура – в худшем случае даже к тепловому удару.

ГАРАНТИЯ

Мы даём гарантию 24 месяца на купели и бассейны для купания. Гарантия распространяется на случаи обнаружения дефектов материалов или заводского брака. Гарантия действительна только в том случае когда покупатель ознакомился с руководством по эксплуатации и в точности следует ему.

ВНИМАНИЕ! Исключение из вышеуказанного составляет гарантийный период 6 месяцев на изделия, используемые для коммерческих целей.

- Гарантия не распространяется на дефекты, типичные для древесины, например, изменение цвета, колебания влажности, образование трещин и т.п. Также гарантия не распространяется на протекание бочки, возникшее вследствие старения древесины и пропускания ею влаги.
- Гарантия не покрывает износа, вызываемого обычной эксплуатацией, такого как износ колосниковых решеток и других внутренних деталей топки, их прогорание, деформацию и т.д.
- Гарантия не действует в случае, если дефекты появились из-за неправильной эксплуатации изделия.
- Гарантия не распространяется на дефекты, которые появились из-за мороза, и которых можно было бы избежать, следуя руководству по эксплуатации.
- Гарантия не действует в случае, если разъедание материалов произошло по причине неправильного использования химических средств. Уровень pH необходимо поддерживать на нужном уровне, а дозировка химикатов не должна быть большой. В бассейне нельзя использовать автоматические устройства для дозировки химикатов.
- Гарантия не покрывает никаких косвенных расходов, например, строительство или демонтаж террасы.







- При возникновении гарантийного случая немедленно свяжитесь с продавцом изделия. Попытки самостоятельно починить изделие приводят к аннуляции гарантийных обязательств.



УТИЛИЗАЦИЯ ИЗДЕЛИЯ

Металлические части изделия необходимо сдать в пункт приёма металлов, а деревянные части можно утилизировать путём сжигания. Детали из химически обработанной древесины относятся к опасным отходам. Композитные материалы можно сжечь вместе с деревянными частями в небольшом количестве. Детали из других материалов относятся к смешанным отходам.

СИМВОЛ	используется в горячих ванн	удаление
 PVC	Поливинилхлорид; Детали труб	Свалка бытовых отходов
 LDPE	Полиэтилен низкой плотности высокого давления; Материал внутренней пластиковой ванны	Допускается сжигание, может утилизироваться в качестве топлива.
 PS	Полистирол; Каркас основания купели	Допускается сжигание, может утилизироваться в качестве топлива.
 0	АБС-пластик; Сквозные проходы и сливной клапан Этилен-пропиленовый каучук; Ободок и уплотнения	Возможность утилизации иначе, чем со смешанным бытовым мусором, должна уточняться в региональной организации по утилизации отходов.

КОМПАНИЯ KIRAMI OY ЖЕЛАЕТ ВАМ УДОВОЛЬСТВИЯ ОТ КУПАНИЯ!

Сохраняем за собой право вносить изменения в изделие без специального уведомления.



Стань нашим подписчиком в сети Facebook! Ты сможешь получать полезную информацию о нашей продукции, участвовать в конкурсах, а также делиться опытом и фотографиями с другими пользователями www.facebook.com/kiramiou



Kirami Oy YouTube channel

https://www.youtube.com/channel/UCZ99_3iXnZZRn9bpkp4UpAg





Kirami Oy
Villiläntie 2
FI-32730 Sastamala

tel. +358 10 574 2170
fax +358 3 513 5561

info@kirami.fi
www.kirami.fi

11.02.2018