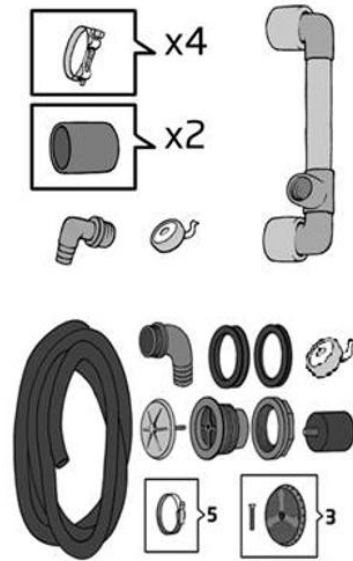
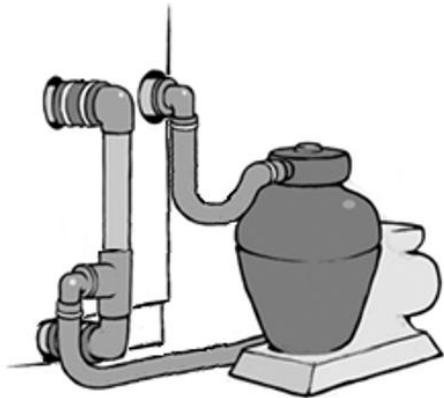




Kirami Läpivientisetti kamiinan korvaava muovitynnyreihin



PAINO:

5.1 kg

Kamiinan korvaavaa läpivientisettiä (välikäyrä) käytetään suodatinlaitteiston kytkentään Kirami muovitynnyreissä kamiinan sijasta. Eli silloin kun halutaan kamiina korvata kokonaan jollakin suodatukseen ja / tai lämmitykseen tarkoitetulla laitteella, joka kierrättää vettä altaassa. Tällä sarjalla saadaan altaaseen standardin vaatimat kaksi imupistettä ja yksi paluu kiertävälle vedelle. Sarja sisältää osat, joilla altaasta saadaan yksi 38mm sisämitalliselle letkulle sopiva lähtö ja vastaava paluu.

Pakettiin kuuluvat seuraavat osat.

Kamiinan korvaavat osat:

- Välikäyrä
- 4 kpl Letkukiristin 80-85
- 2 kpl Kumiletku d75 mm/pit. 95 mm
- Letkuliitin 90 astetta 1 1/2 uk x 38
- Putkitekniikka rulla

Suodattimen liittämiseen tarvittavat osat:

- Läpiviennin 2 1/2" uk x 1 1/2" sk (M6 sk tulpalle)
- Tiivisteet, 3mm ja 8mm seinälle
- Mutteri 2 1/2" sk
- 3 kpl suojaritilä altaan läpivienteihin
- 3 kpl M6 ruuvi ritilöiden kiinnitykseen
- Letkuliitin 90 astetta 1 1/2 uk x 38
- Putkitekniikka rulla
- 5 kpl letkukiristin (klemmari)
- Letku 5m (yhdessä pätkässä ja väri saattaa vaihdella)
- Poistoon lyhyt vaihtotulppa ja lukkopultti
- Läpiviennin tulppa M6 uk

Tuotekoodi: 2846

Harvia koodi: KIR-2846

Hanki myös lisävarusteet



Tubtainer 2