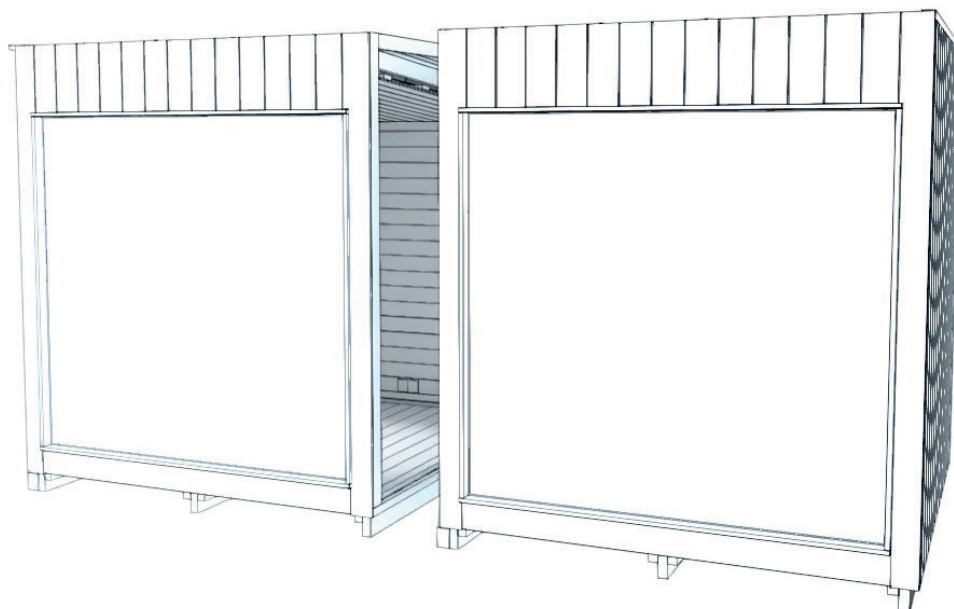


USER MANUAL

KIRAMI FinVision® -lounge XL Nordic misty ASSEMBLY



Check the contents of the delivery without delay!
Study the instructions carefully and keep them for future
reference.

Contents

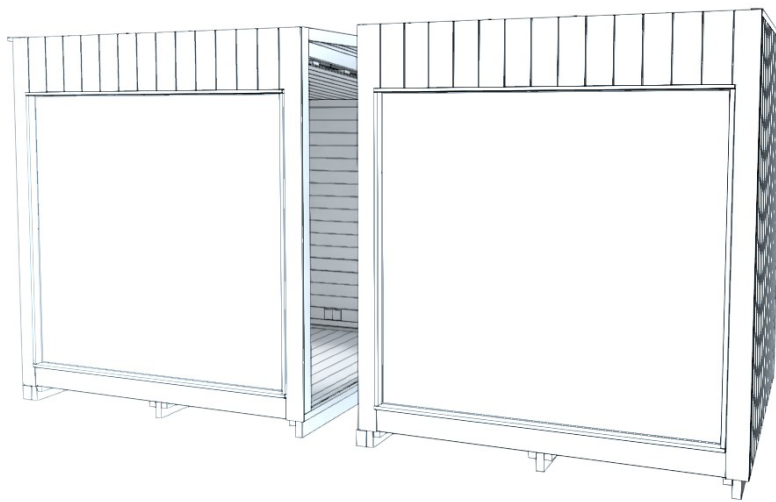
| | | |
|---------|----|----------------------|
| page 2 | FI | KÄYTTÖOHJEET |
| page 16 | SE | BRUKSANVISNING |
| page 30 | EN | INSTRUCTIONS FOR USE |
| page 44 | DE | GEBRAUCHSANWEISUNGEN |
| page 58 | FR | MODE D'EMPLOI |
| page 72 | NL | GEBRUIKSAANWIJZINGEN |
| PAGE 86 | IT | MANUALE UTENTE |

Kirami Oy
Villiläntie 2
FI-32730 Sastamala

tel. +358 10 574 2170



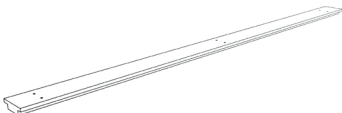
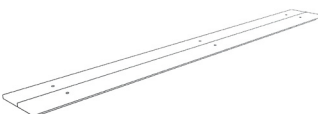
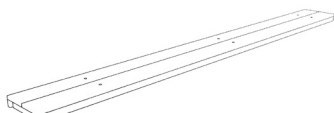
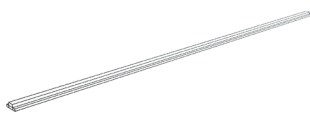



info@kirami.fi
www.kirami.fi

KÄYTTÖOHJE
KIRAMI FinVision® -lounge XL Nordic misty
KOKOONPANO



Tarkasta toimituksen sisältö viipymättä!
Tutustu huolella ja säilytä ohjeet tulevaisuutta varten.

OSALUETTELO - LOUNGE XL KOKOONPANO

| | | | |
|----|---|----------------------------|----|
| 1. |  | Lounge XL Vasen | 1 |
| 2. |  | Lounge XL Oikea | 1 |
| 3. |  | Lista - Lattia | 1 |
| 4. |  | Lista - Takaseinä | 1 |
| 5. |  | Lista - Etuseinä | 1 |
| 6. |  | Lista - Katto | 1 |
| 7. |  | Ruuvi 4,8 x 75 mm | 16 |
| 8. |  | Ruuvi (Ruskea) 4,2 x 55 mm | 12 |
| 9. |  | Tulppa | 12 |

OSALUETTELO - MODUULIEN LIITTÄMINEN

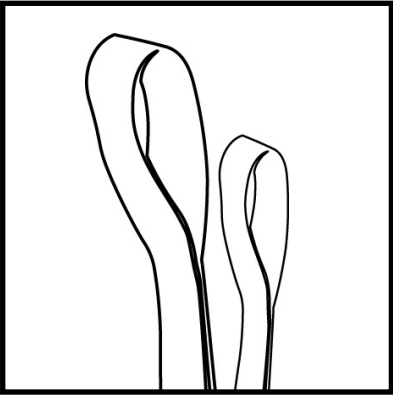
| | | |
|----|--|---|
| 1. | Kuljetustukien kiinnityssarja sis. Täytepala, sokkelilaudat ja ruuvit | 1 |
| 2. | Kattopeltien kiinnityssarja sis. U-pelti, räystäspelti, ruuvit | 1 |
| 3. | Oviaukon kiinnityssarja (Tarvittaessa) sis. Smyygilaudat, astinpelti, peitelistat, ruuvit, naulat | 1 |

MODUULIEN KULJETUS JA PAIKALLEEN NOSTO

Moduulia siirrettäessä tulee nostoliinat, trukinpiikit tai pitkät pumppukärryt asettaa alle siten, että kuljetustuki tukee elementtejä mahdollisimman hyvin koko noston ajan ja moduuli pysyy suorassa sekä kantavuus tasaisena.

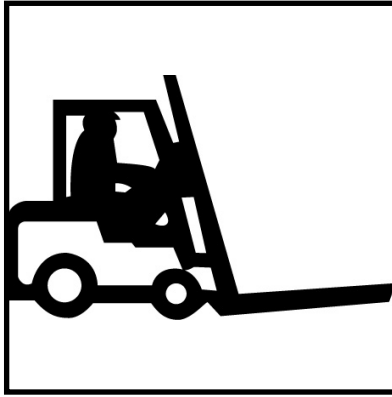
Katso esimerkkikuvista, kuinka moduulit nostetaan paikoilleen trukinpiikeillä tai nostoliinojen avulla.

Moduuleita on mahdollista siirrellä:



1. Nostoliinat (Suositellaan käytettäväksi kun moduulit nostetaan viimeiseen paikkaansa).

Varmista että liinat kestää nostamisen.



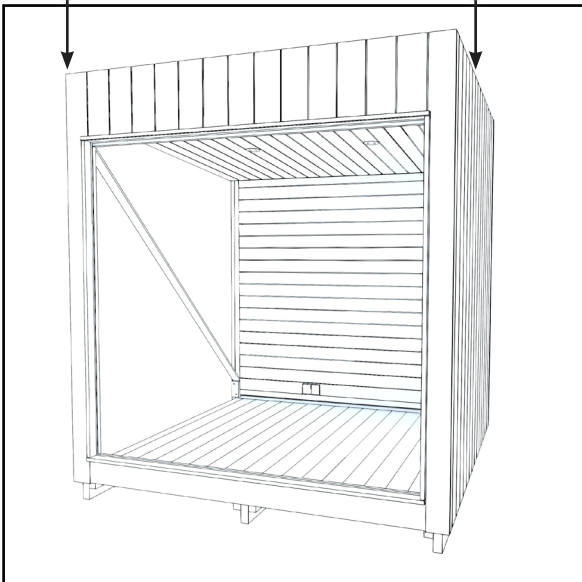
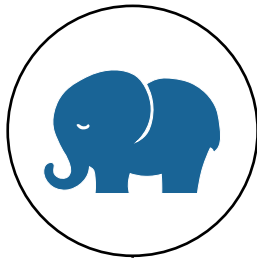
2. Trukki (Suositellaan käytettäväksi kun moduulit nostetaan autosta pois).

Trukkipiikkien oltava vähintään 2 metriä pitkät



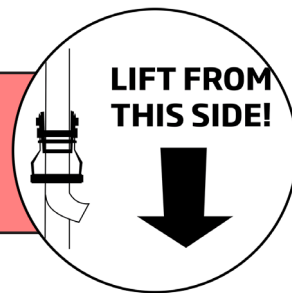
3. Pumppukärryt (Suositellaan käytettäväksi kun moduuleita siirrellään lattialla).

Piikkien oltava vähintään 2 metriä pitkät



Ole varovainen moduulia nostaessasi, sillä umpiseinän puoli on huomattavasti raskaampi

Moduulit pitää nostaa siltä seinän puolelta, josta löytyy tämä merkki. Liinat/trukinpiikit pitää asetella merkkien kohdalle.



Nostaminen liinoilla

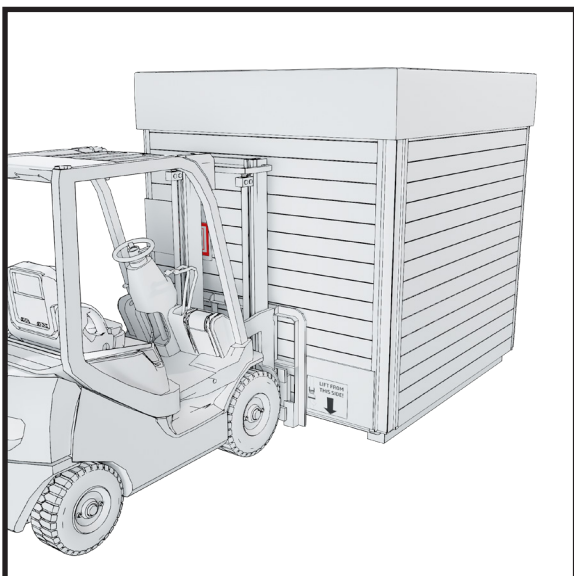


Asettele liinat siten että ne menevät etuseinältä takaseinälle.

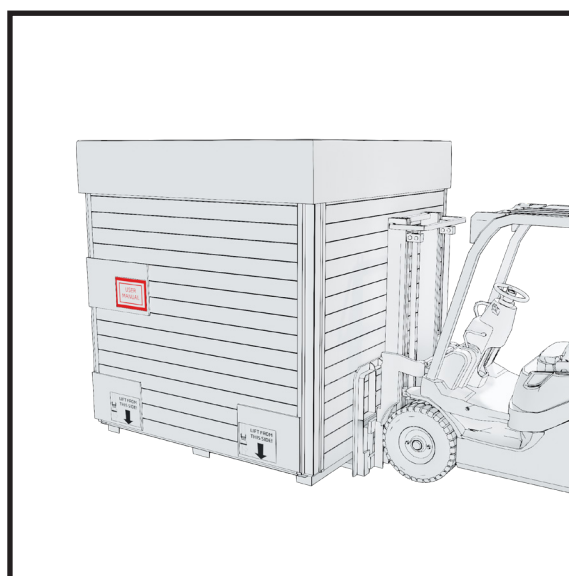


Älä ikinä nosta moduulia sivuseiniltä. Tämä johtaa moduulin vaurioitumiseen.

Nostaminen trukilla



Aja trukki moduulin alle etuseinän puolelta.



Älä ikinä nosta moduulia sivuseinältä. Tämä johtaa moduulin vaurioitumiseen.

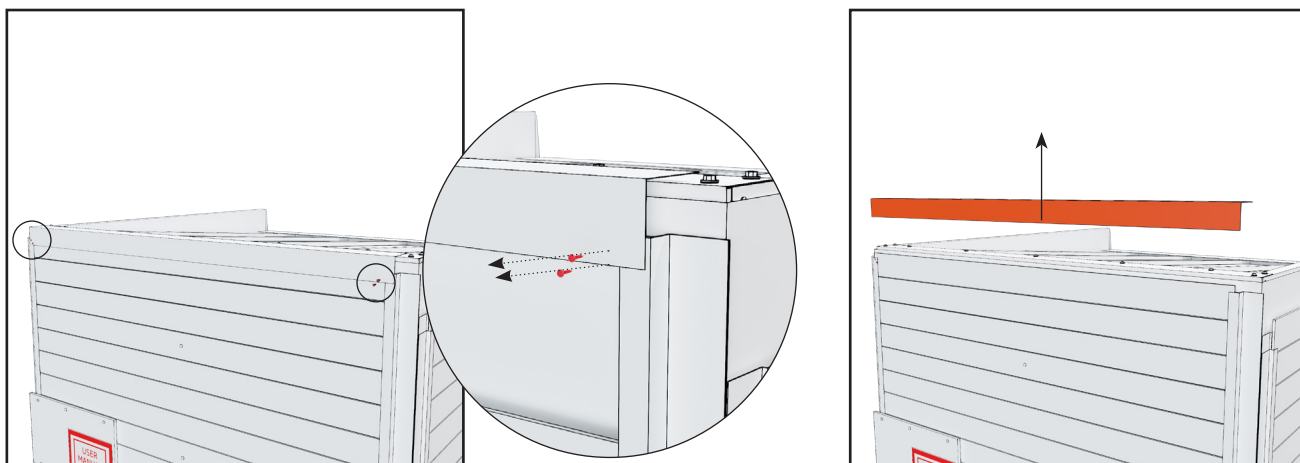
Kuljetussuojien poisto

Kuljetuksessa moduulin oma pohja toimii kuljetusalustana, joten moduulin voi asettaa suoraan asiakkaan valmistaman pohjan päälle.

Poista nämä suojat vasta, kun moduuli on paikoillaan lopullisella sijoituspaikallaan, jotta moduulin lasit pysyisivät ehjinä.



1. Poista katon hupun ruuvit ja nosta huppu pois. Nosta vanerilaatikat pois katolta.



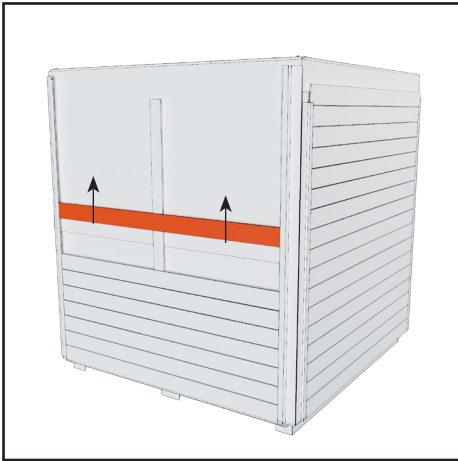
2. Poista pelti katon etureunasta. Se on kiinnitetty kahdella ruuvilla kummastakin päästä.



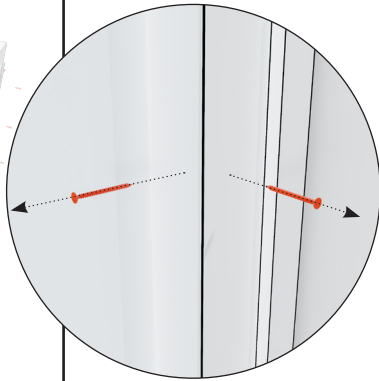
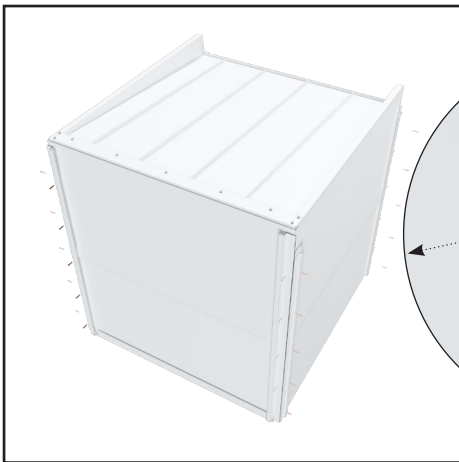
3. Poista pelti katon takareunasta. Se on kiinnitetty kahdella ruuvilla kummastakin päästä.



4. Poista kyltit pakkauksesta. Irrota kaikki ruuvit laudoista. Nämä ruuvit pitävät tukia paikoillaan lautojen sisällä.

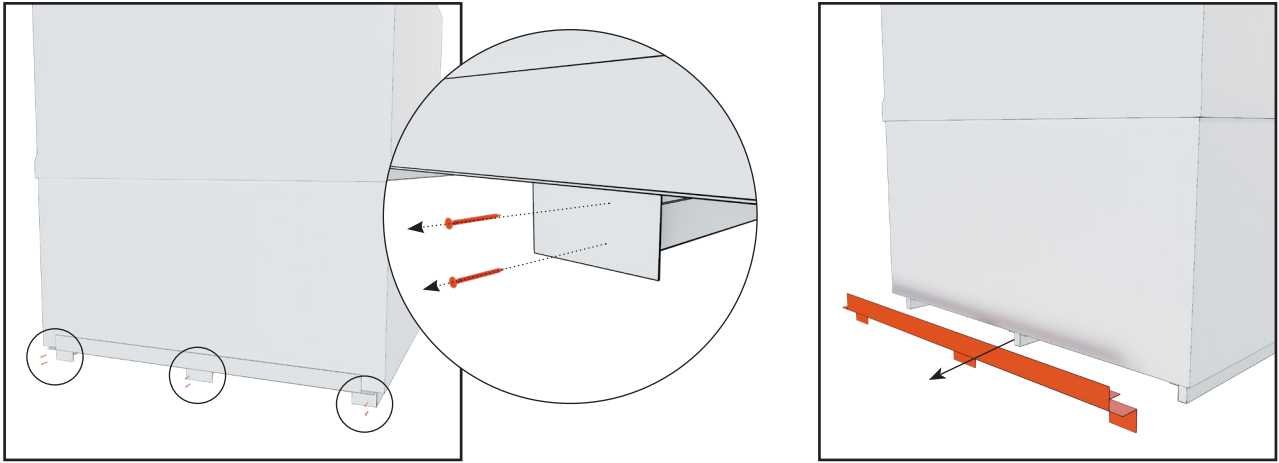


5. Laudoituksen poistaminen. Muutamat ylälaudat (4-6) täytyy nostaa suoraan ylöspäin ja poistaa. Loput voidaan poistaa vinosti.

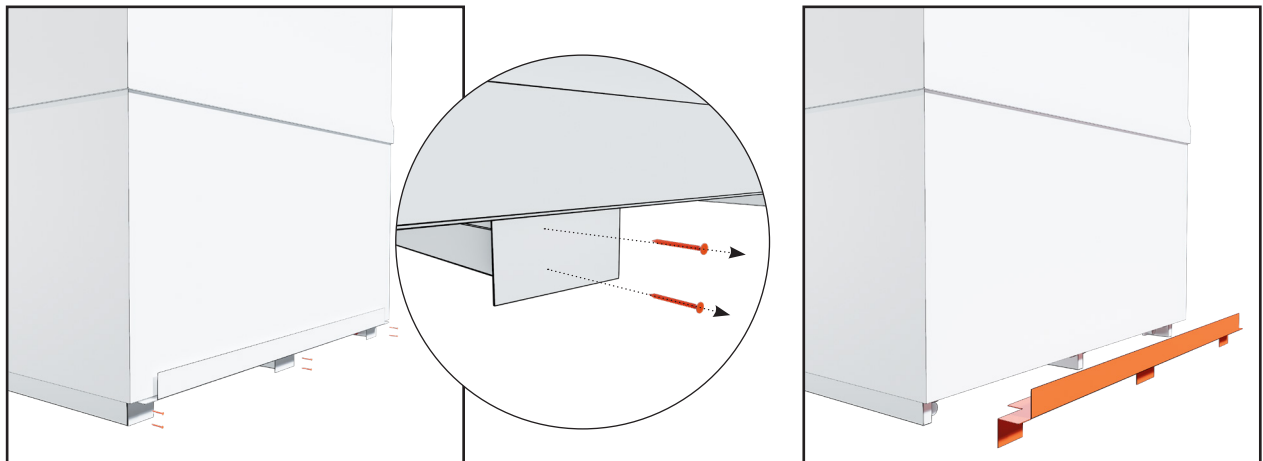


6. Poista peltiosat kulmista. Peltiosat on kiinnitetty 5-6 ruuvilla.

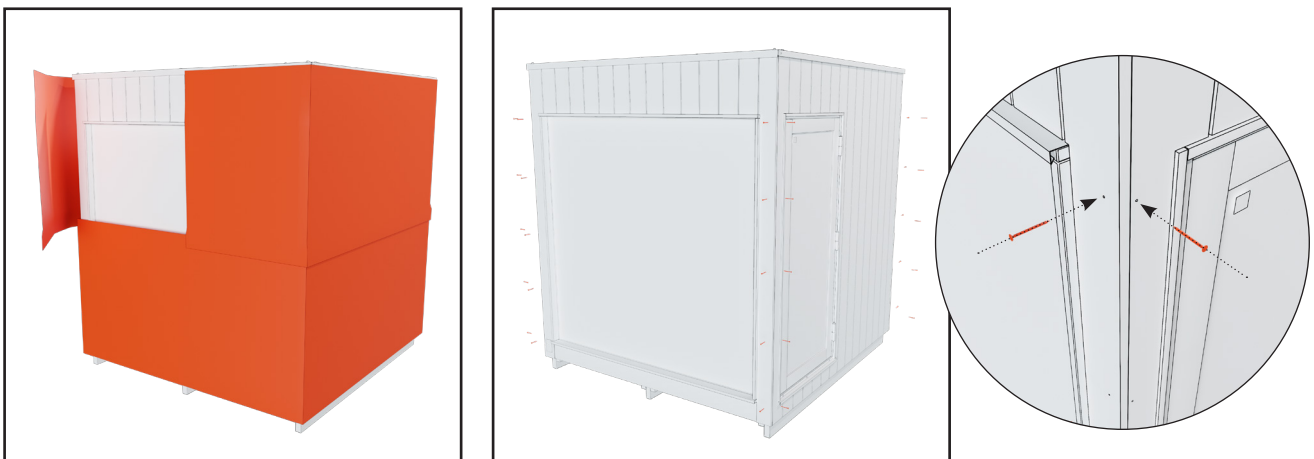
ÄLÄ HUKKAA RUUVEJA, TARVITSET NIITÄ MYÖHEMMIN.



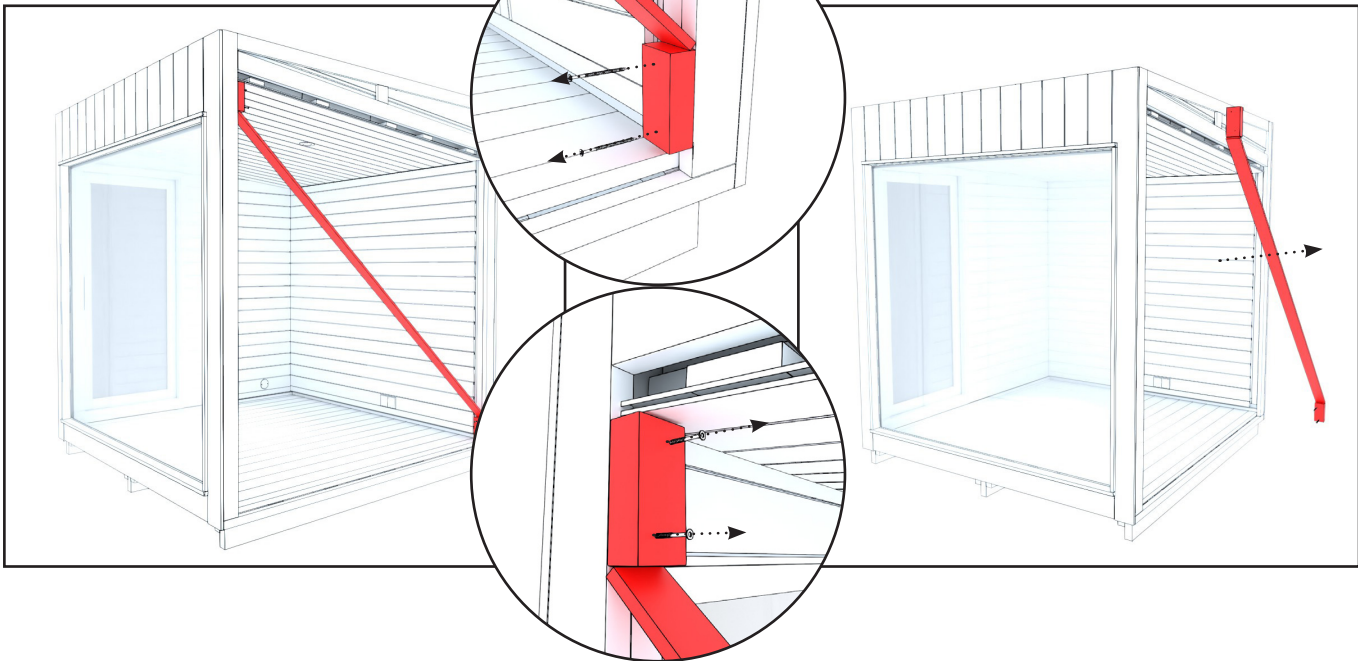
7. Poista pelti moduulin etualareunasta. Pelti on kiinnitetty kuudella ruuvilla.



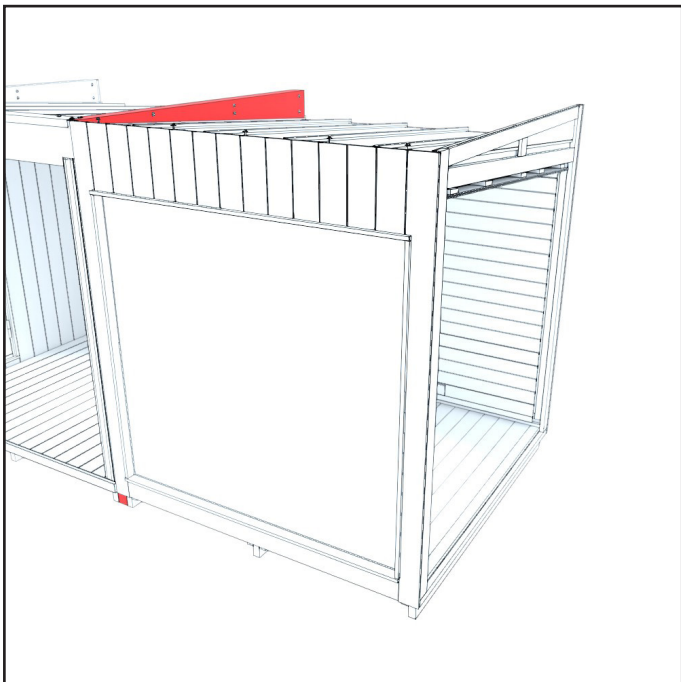
8. Poista pelti moduulin taka-alareunasta. Pelti on kiinnitetty kuudella ruuvilla.



9. Poista valkoinen pakkaussuojus. Laita ruskeat ruuvit, joilla kulmapellit oli kiinnitetty, takaisin kulmapaneeleihin.

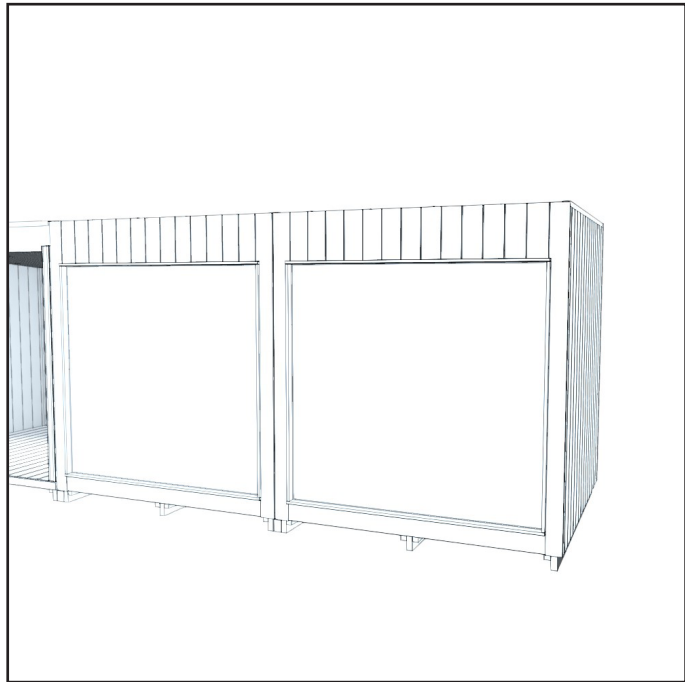


KOKOONPANO

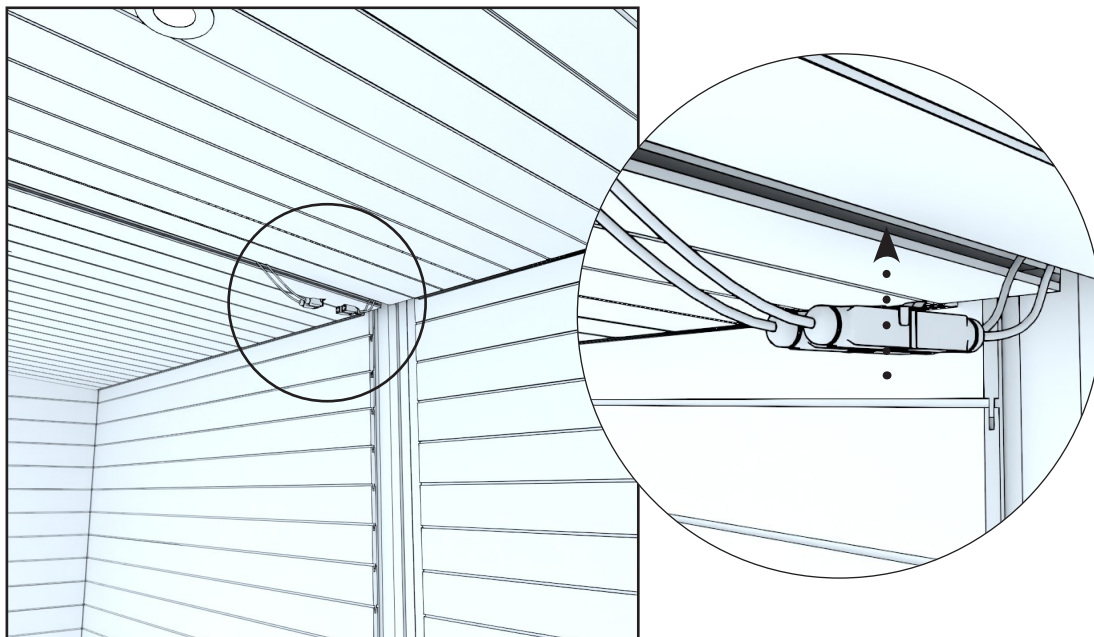


1. Nosta ensimmäinen liitettävät -lounge XL moduuli paikallensa kombinaatiossa.

Kiinnitä -lounge XL moduuli edelliseen moduuliin käyttäen ohjetta "Moduulien liittäminen".



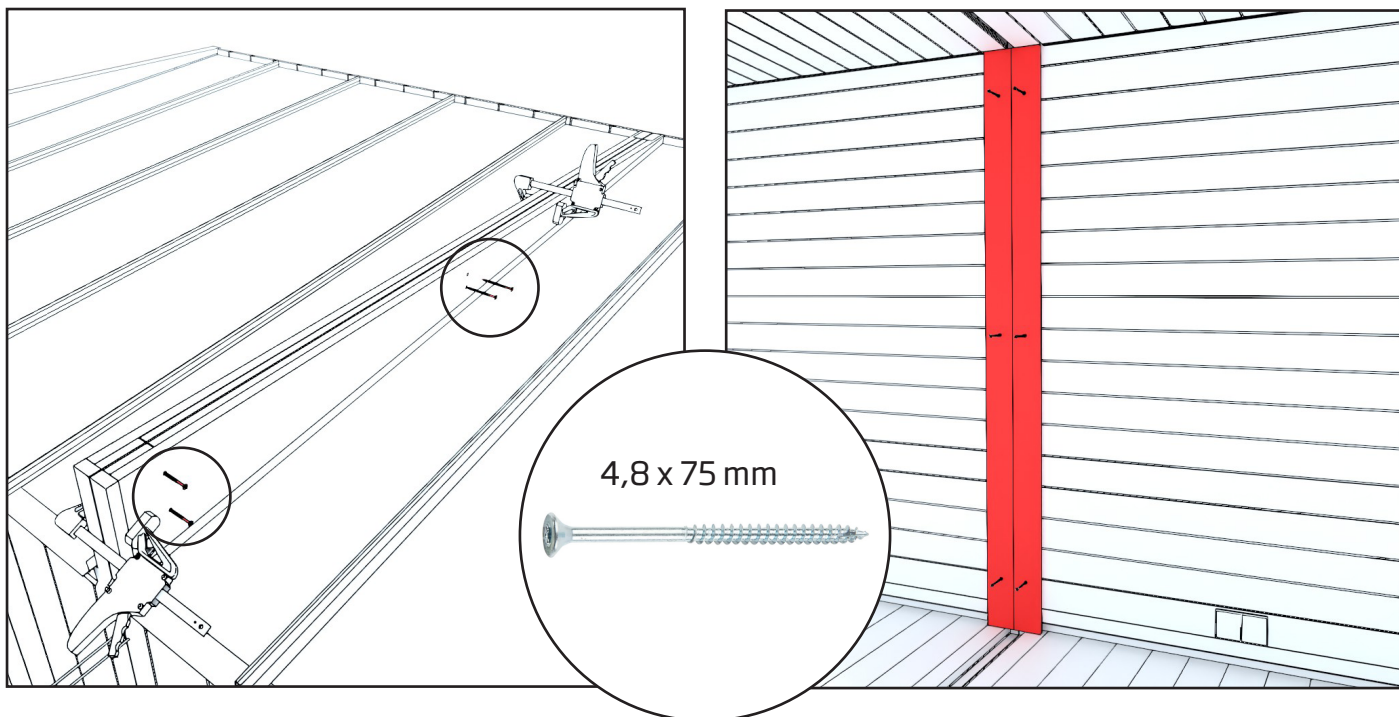
2. Nosta toinen -lounge XL moduuli kiinni juuri nostamaasi moduuliin. Varmista että -lounge XL moduulien välissä oleva tiiviste pysyy paikallaan koko noston ajan.



3. Kytke Lounge XL moduulien sähköjen liittimet toisiinsa.

Huomioi liitännä vaiheessa liittimissä olevien pinnien määrä (toisessa 4 ja toisessa 5).

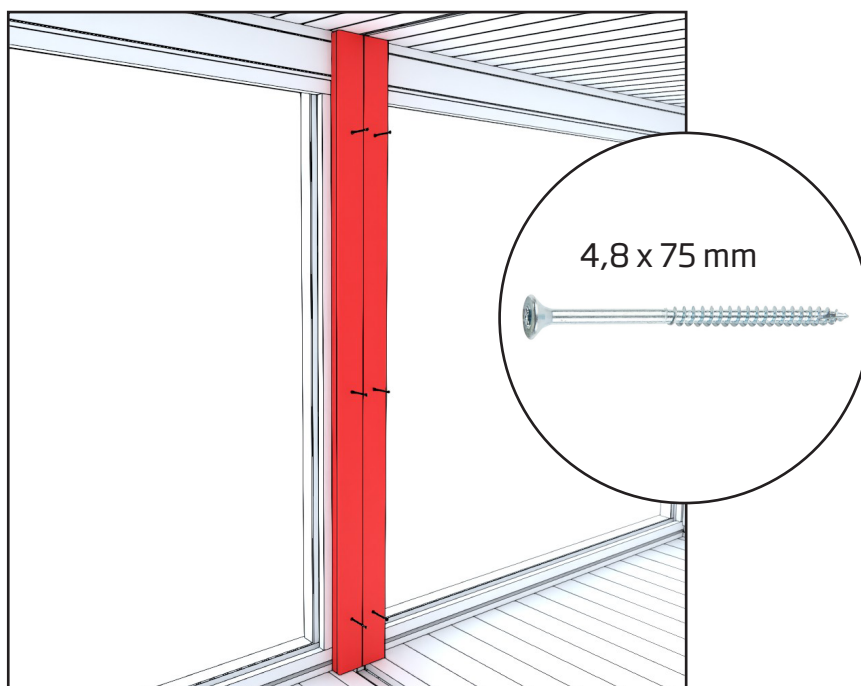
Liitetyt liittimet laitetaan katon sisään.



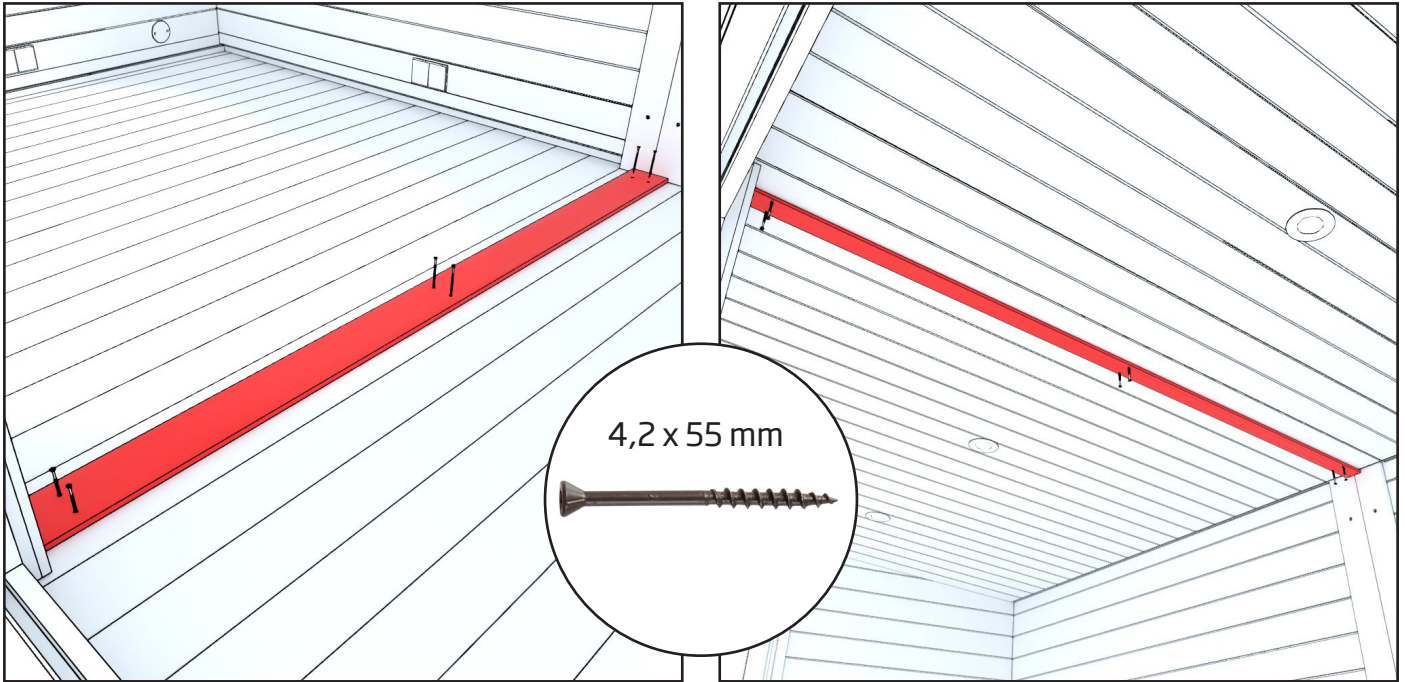
4. Kiinnitä lounge XL -moduulit toisiinsa katon puolelta neljällä ruuvilla.

Käytä apunasi puristimia, jolloin varmistetaan, että tiiviste painuu hyvin moduulien väliin.

5. Asettele lista takaseinälle moduulien väliin ja kiinnitä kuudella ruuvilla. Listassa on ruuvin reiät valmiina.

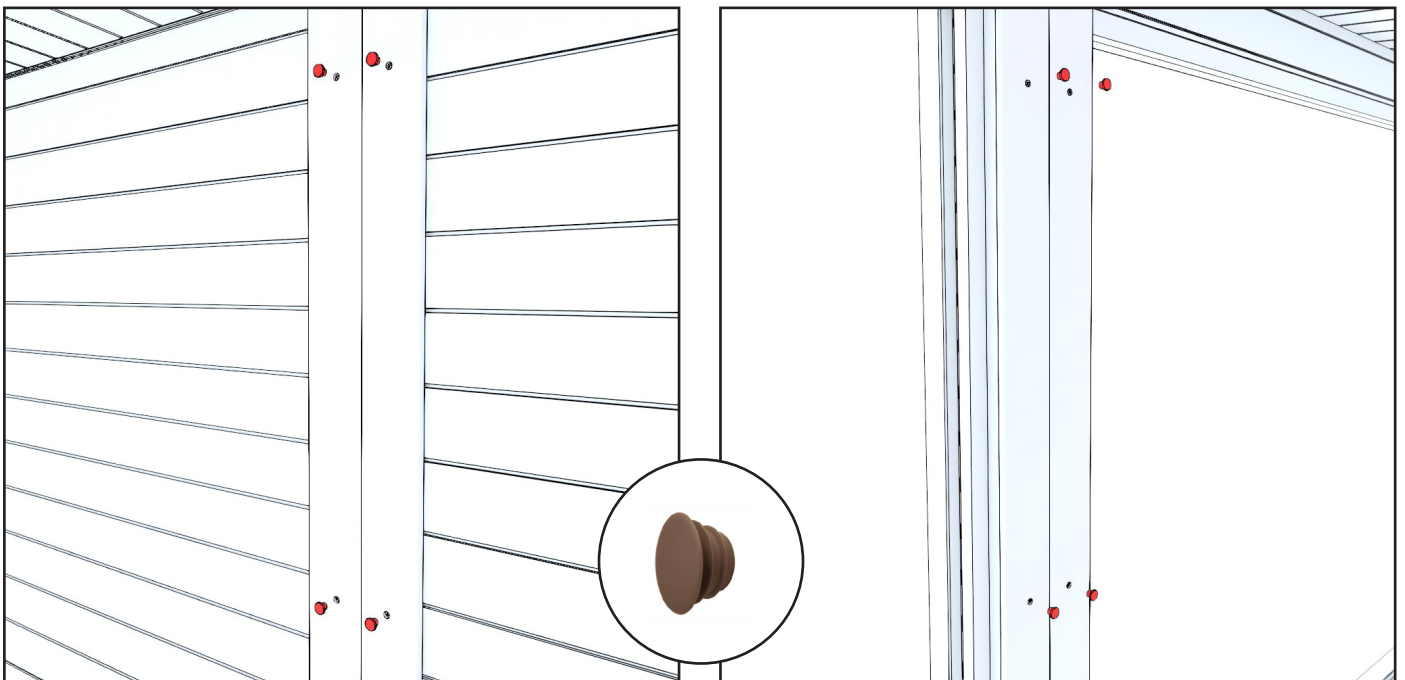


6. Asettele lista etuseinälle moduulien väliin ja kiinnitä kuudella ruuvilla. Listassa on ruuvin reiät valmiina.

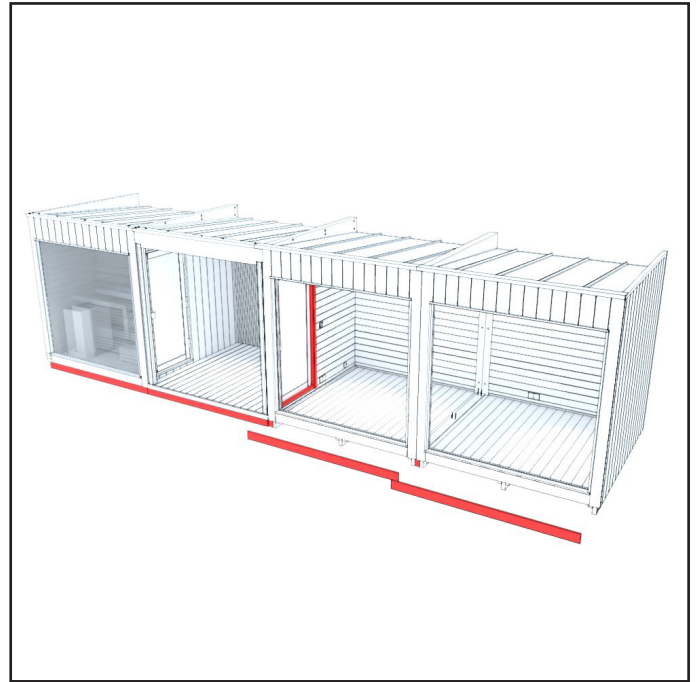


7. Asettele lista lattialle moduulien väliin ja kiinnitä kuudella ruuvilla. Listassa on ruuvin reiät valmiina.

8. Asettele lista kattoon moduulien väliin ja kiinnitä kuudella ruuvilla. Listassa on ruuvin reiät valmiina.

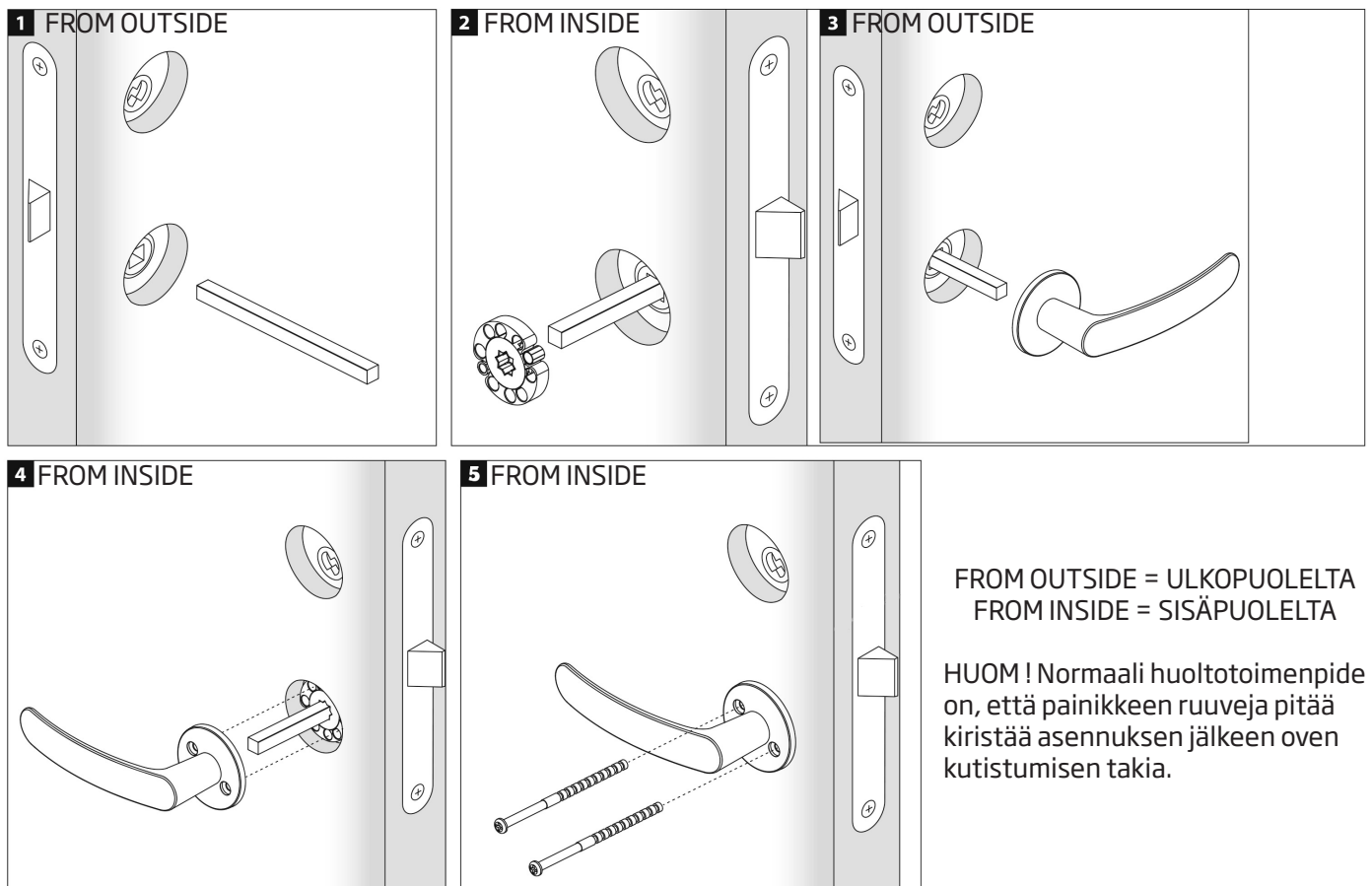


9. Laita tulpat takaseinän ja etuseinän ruuvien reikiin.



10. Kiinnitä lopuksi moduulit toisiinsa käyttäen ohjetta
"Moduulien liittäminen".

KAHVAN ASENNUS



HUOLTO

Puun ominaisuudet ja pintojen käsittely

Puu on luonnonmateriaali, jonka ominaisuuksista on hyvä tietää seuraavat asiat. Normaalisti puiset materiaalit harmaantuvat noin vuodessa riippuen auringonvalon määrästä (alla hoito-ohjeet). Joskus oksakohdista saattaa erittyä pihkaa. Sen voi poistaa teräslastalla ja oksakohdan voi käsitellä oksalakalla. Puusta voi myös irrota ihoon tikkuja, jotka kannattaa poistaa välittömästi steriilillä neulalla (desinfioi esim. haavanpuhdistusaineella).

Ulkopinta

Ulkokuori on linjakas lämpökäsitelty havupuu paneeli. Lämpökäsittely parantaa puun lahonkestävyyttä ja vähentää kosteuselämistä. Tyylikäs ja syvän mustaksi pintakäsittely lämpöpuu on pitkäikäinen, ja väri suojaa puuta liialta ja UV-säteilyltä Tämä helppohoitoinen ja kierrätettävä ulkoverhoilu viimeistelee saunan modernin ja tyylikkään ilmeen.

Jos mustan sävyn haluaa säilyttää, on sauna petsattava ulkopuolelta noin muutaman vuoden välein. Tehtaalla sauna on käsitelty tehdaskäyttöön tarkoitettulla vesiohenteisella puuöljyllä. Jos haluat säilyttää saman värin, ota yhteyttä paikalliseen maalikauppaasi.

Loungen ja pukukopin sisäpinta

Moduulien sisäpinnat ovat lehtipuuta. Puupinnat voi halutessa käsitellä parafiniöljyllä. Lauteiden käsittelyn voi uusia käytöstä riippuen noin vuoden välein. Huom. Öljyminen tummentaa puunpintaa.

Terassin sisäpinta

Terassin sisäpuoli on valmistettu lämpökäsitellystä männystä. Jos haluat säilyttää saman värin, ota yhteyttä paikalliseen maalikauppaasi.

TAKUU

Myönnämme moduuleillemme 24 kuukauden takuun materiaali- ja valmistusvirheille. Takuu on voimassa kun käyttäjä on tutustunut tuotteen käyttöohjeisiin ja noudattaa niitä.

HUOM! Yllämainitusta poikkeaa kaupallisiin tarkoituksiin käytettäville tuotteille myönnetty 6 kuukauden takuu-aika.

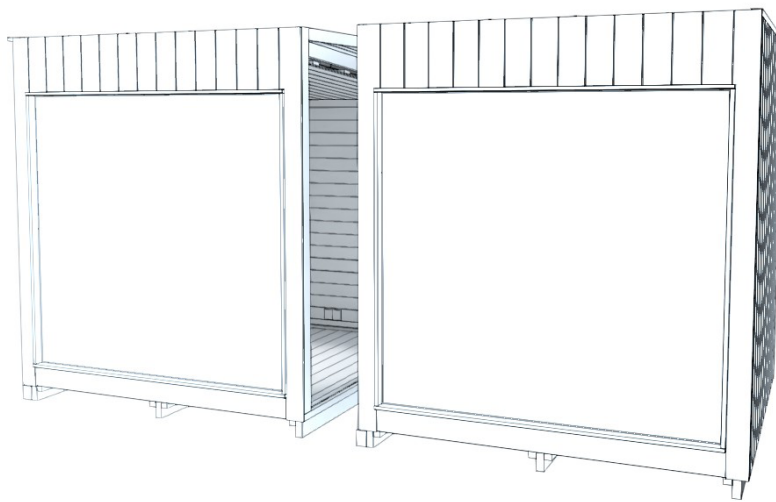
- Takuu ei koske sellaisia mahdollisesti ilmeneviä virheitä, jotka ovat tyypillisiä puumateriaaleille. Esim. värimuutokset, kosteusvaihtelut, halkeamien muodostuminen ja vastaavat.
- Takuu ei koske normaalia käytöstä aiheutunutta kulumista.
- Takuu ei myöskään korvaa käyttövirheistä aiheutuneita vaurioita.
- Takuu ei korvaa mitään pakkasen aiheuttamia vaurioita, koska ne voidaan välttää oikealla käytöllä.
- Takuu ei koske virheellisestä pesuaineiden käytöstä aiheutuvasta mahdollista syöpymistä.
- Takuu ei kata mitään välillisiä kuluja, esim. terassin rakentamisia tai purkuja.
- Takuu ei kata ikkunoihin kertynyneen kondenssiveden aiheuttamia vaurioita

Ota takuuasioissa heti yhteyttä tuotteen myyjään. Itsenäiset tuotteen korjausyritykset johtavat takuun raukeamiseen.

TUOTTEEN HÄVITTÄMINEN



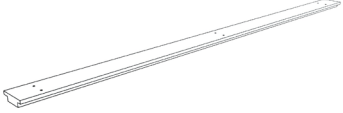
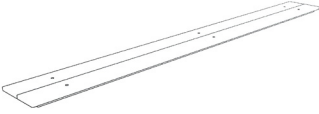
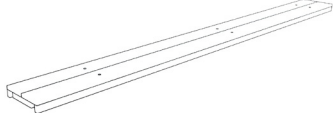
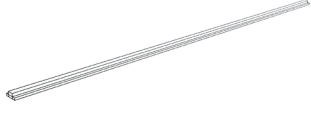



Tuotteen metalliset osat tulee viedä metallinkierrätykseen, puuosat voidaan hävittää polttamalla, lasi viedään lasinkeräykseen. Muut osat kuuluvat sekajätteeseen. Käytetyt Led-valot voi Suomessa palauttaa maksutta ja ilman uuden tuotteen ostovelvoitetta myymälöihin, joiden valikoimiin lamput sisältyvät tai vaihtoehtoisesti viedä kierrätyspisteeseen.

Bruksanvisning
KIRAMI FinVision® -lounge XL Nordic misty
MONTERING



Kontrollera leveransinnehållet omedelbart!
Läs noggrant igenom och spara anvisningarna för framtida
behov.

KOMPONENTLISTA - MONTERING AV LOUNGE XL

| | | | |
|----|---|--------------------------|----|
| 1. |  | Lounge XL Vänster | 1 |
| 2. |  | Lounge XL Höger | 1 |
| 3. |  | List - Golv | 1 |
| 4. |  | List - Bakvägg | 1 |
| 5. |  | List - Framvägg | 1 |
| 6. |  | List - Tak | 1 |
| 7. |  | Skruv 4,8 x 75 mm | 16 |
| 8. |  | Skruv (Brun) 4,2 x 55 mm | 12 |
| 9. |  | Propp | 12 |

KOMPONENTLISTA - ANSLUTANDE MODULER

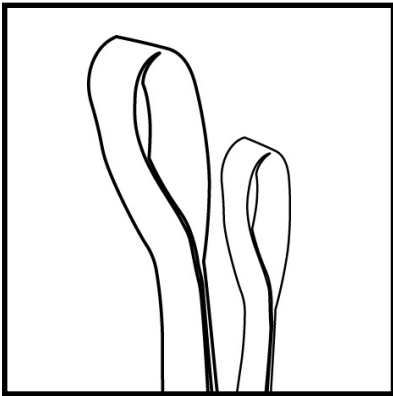
| | | |
|----|--|---|
| 1. | Fästsats för transportstöd Innehåller utfyllnadsbit, sockelbrädor och skruvar | 1 |
| 2. | Fästsats för takplåt Innehåller plåt i u-profil, takbeslag och skruvar | 1 |
| 3. | Fästsats för dörrkarm (vid behov) Innehåller smygbrädor, tröskellist, smyglister, skruvar och spikar | 1 |

ATT LYFTA MODULERNA

Vid förflyttning av modulen ska lyftlinor, truckgafflar eller den långa handtrucken placeras under modulen så att transportstödet stöder elementen så bra som möjligt under hela lyftet och att modulen håller sig rak och bärigheten blir jämn.

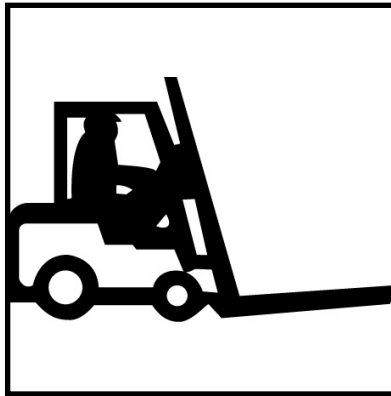
Se exempelbilderna på hur bastun lyfts på plats med truckgafflar eller lyftlinor.

Det är möjligt att förflytta modulerna:



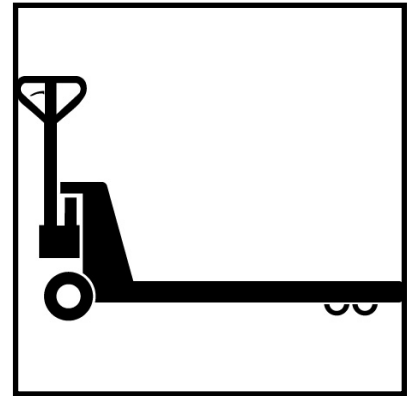
1. Lyftlinorna (rekommenderas för användning när modulerna lyfts till den önskade platsen).

Säkerställ att linorna tål lyftet.



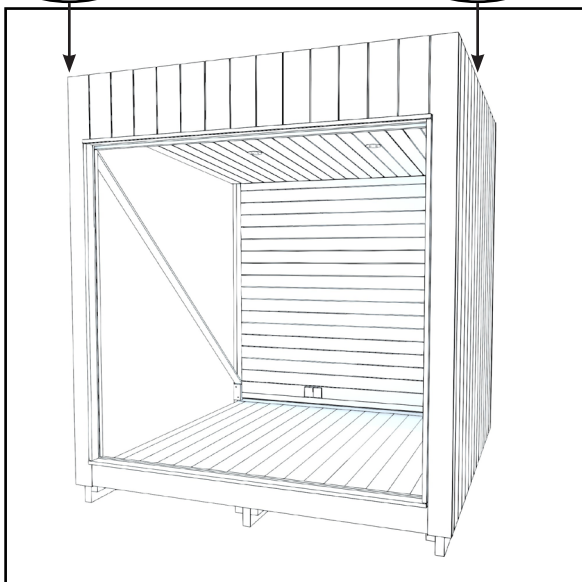
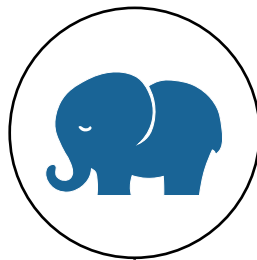
2. Truck (rekommenderas för användning när modulerna lyfts från transportbilen).

Truckgafflarna måste vara minst 2 meter långa.



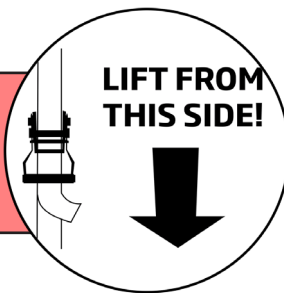
3. Handtruck (rekommenderas för användning när modulerna förflyttas på golvet).

Gafflarna måste vara minst 2 meter långa.



Var försiktig när du lyfter, eftersom modulens väggsida är betydligt tyngre.

Modulerna måste lyftas från sidan av väggen där du kan hitta denna skylt! Spännband/trucksspikarna ska placeras vid markörerna.



Lyft med lyftlinorna

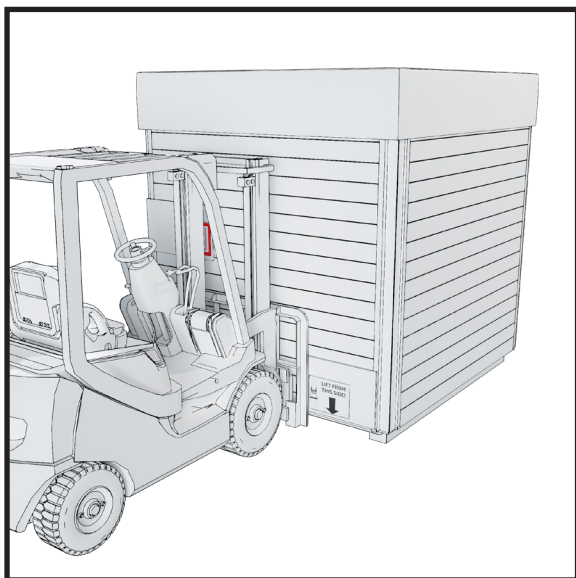


Placera lyftlinorna så att de löper från den främre väggen till den bakre väggen.

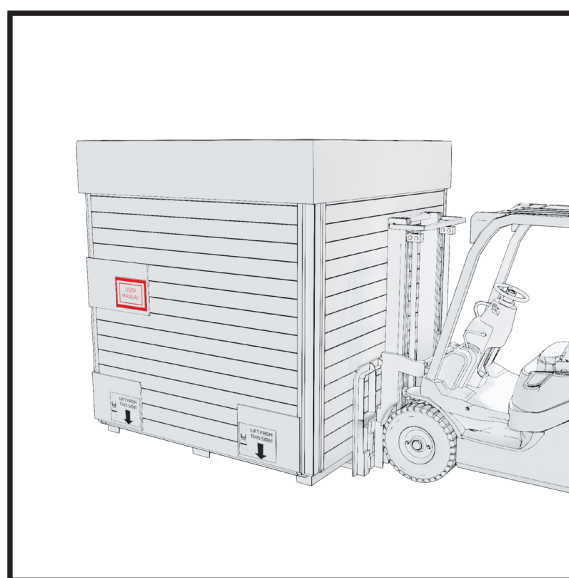


Lyft aldrig modulerna i sidoväggarna. Det leder till att modulen skadas.

Lyft med trucken



Kör trucken under modulen på sidan med den främre väggen.



Lyft aldrig modulen i sidoväggen. Det leder till att modulen skadas.

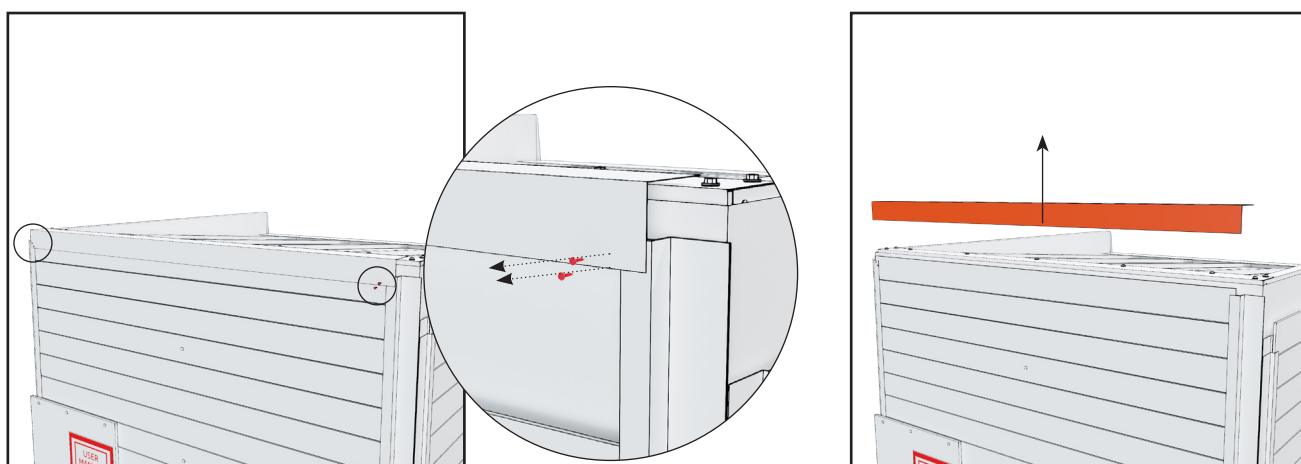
Avlägsnande av transportskydd

Vid transporten utgör bastuns egen botten transportunderlag, vilket innebär att bastun kan placeras direkt på den grund som kunden har förberett.

Avlägsna dessa skydd först när bastun är på sin slutgiltiga plats, så att bastufönstren inte går sönder.



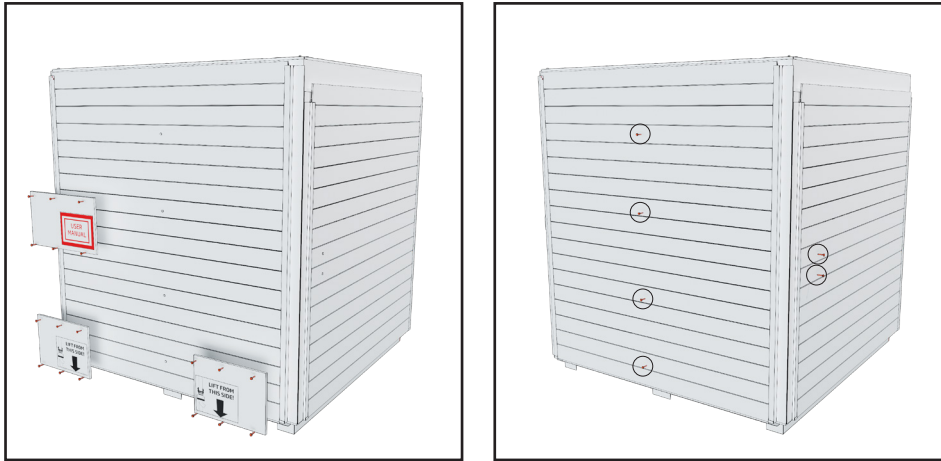
1. Ta bort skruvarna från takhuvn och lyft av huvn. Lyft bort plywoodlådorna från taket.



2. Ta bort plåten från takets framkant. Den är fäst med två skruvar i varje ände.



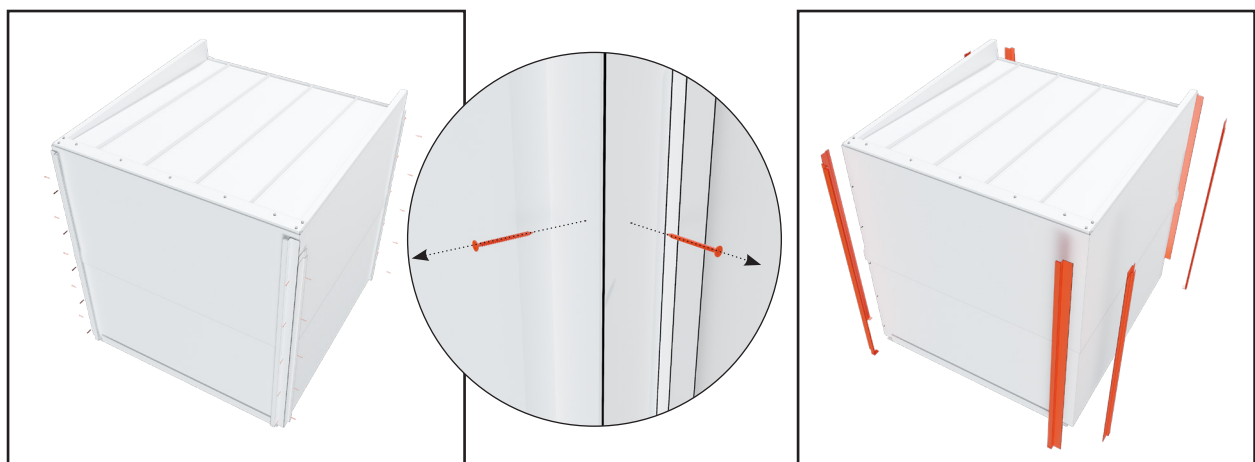
3. Ta bort plåten från takets bakkant. Den är fäst med två skruvar i varje ände.



4. Ta bort skyltarna från förpackningen. Ta bort alla skruvar från brädorna. Dessa skruvar håller stödet på plats inuti brädorna.

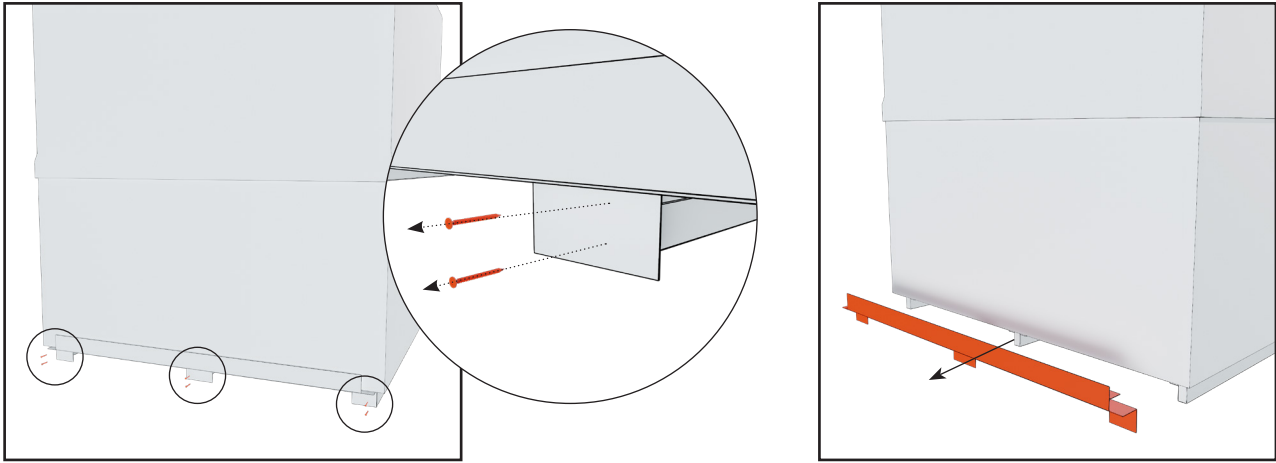


5. Ta bort brädorna. Några av de övre brädorna (4-6) måste lyftas rakt upp och tas bort. Resten kan tas bort diagonalt.

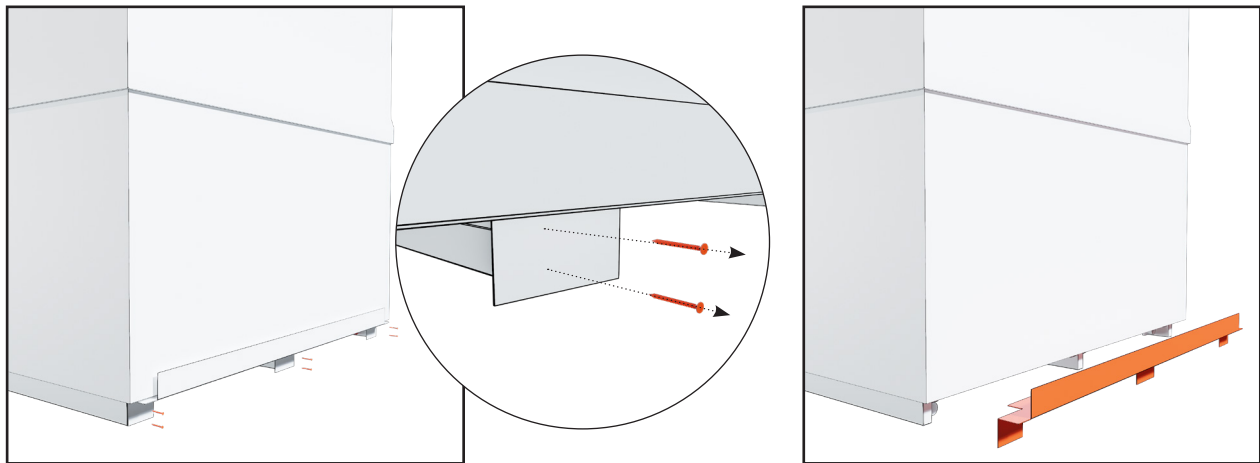


6. Ta bort plåtdelarna från hörnen. Plåtdelarna är fästa med 5-6 skruvar.

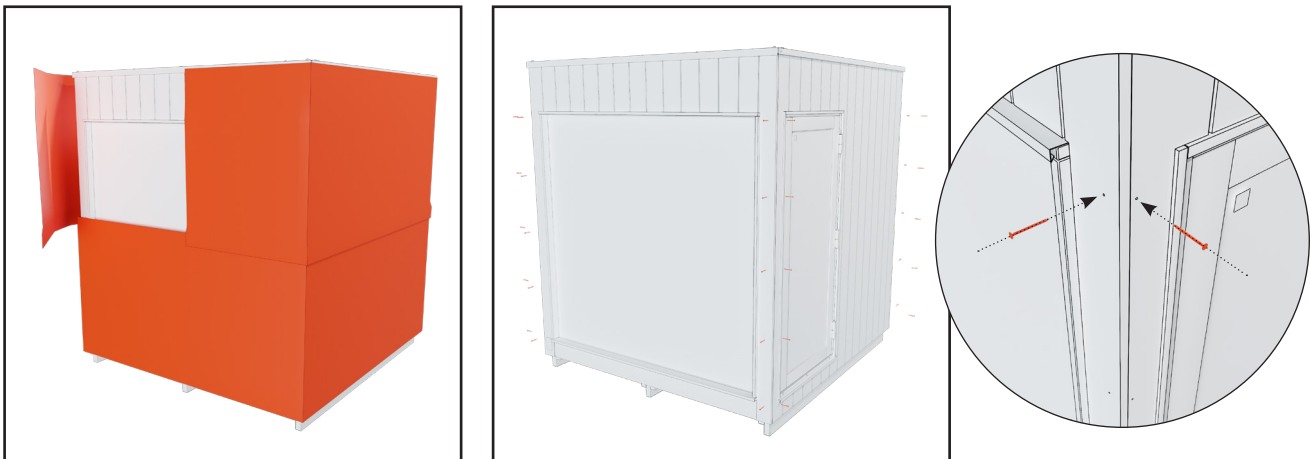
SLÄNG INTE BORT SKRUVARNA, DU BEHÖVER DEM SENARE.



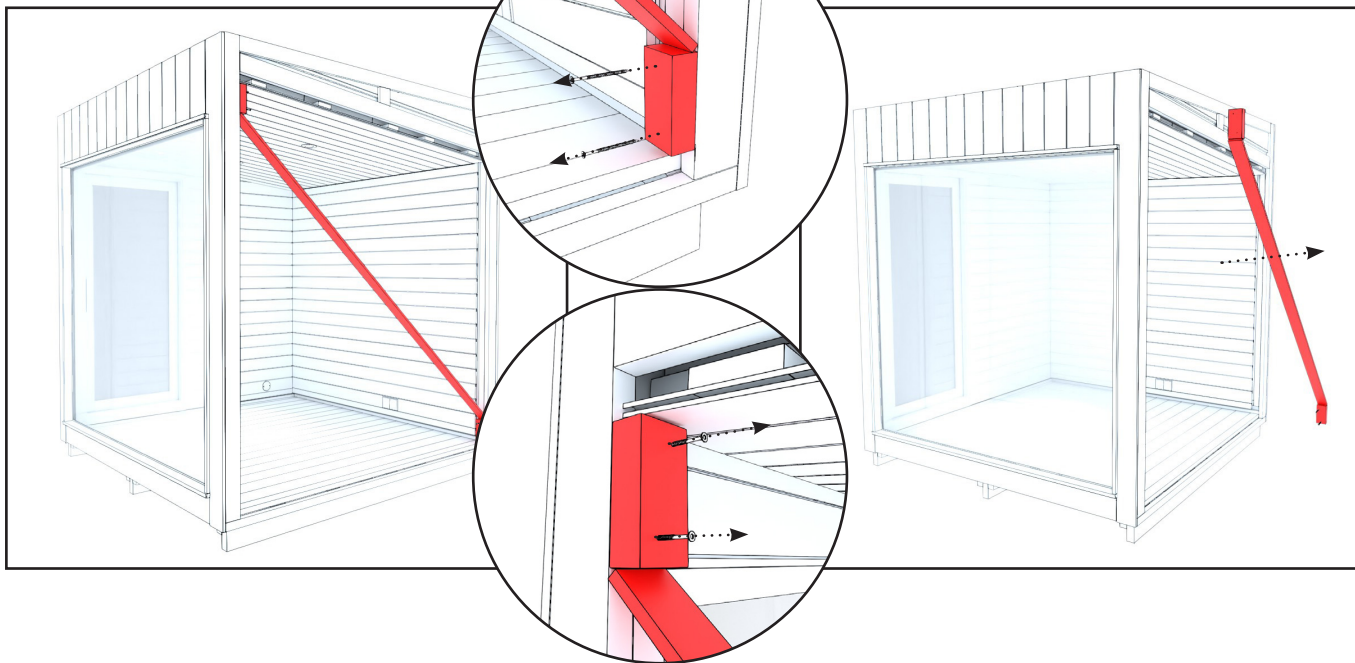
7. Ta bort plåten från modulens främre nedre kant. Plåten är fäst med sex skruvar.



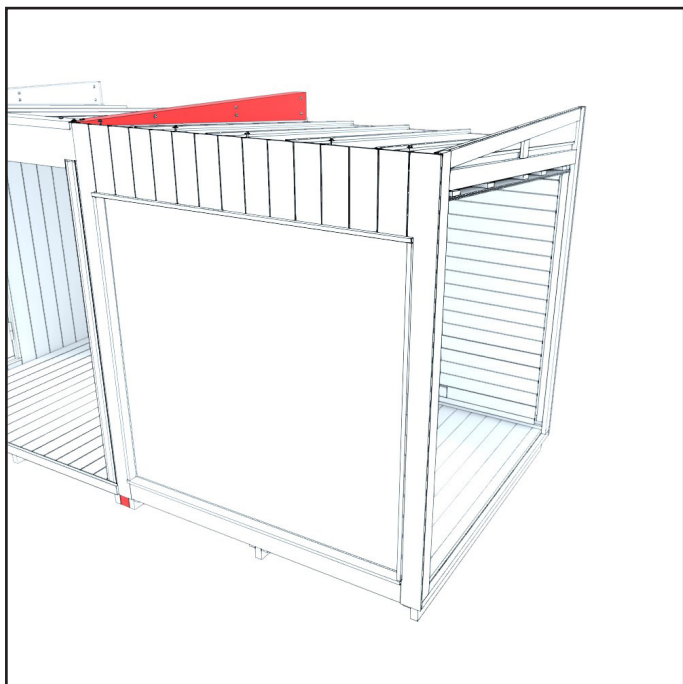
8. Ta bort plåten från modulens bakre nedre kant. Plåten är fäst med sex skruvar.



9. Ta bort det vita förpackningsskyddet. Sätt tillbaka de bruna skruvarna som höll hörnplåtarna på plats i hörnpanelerna.

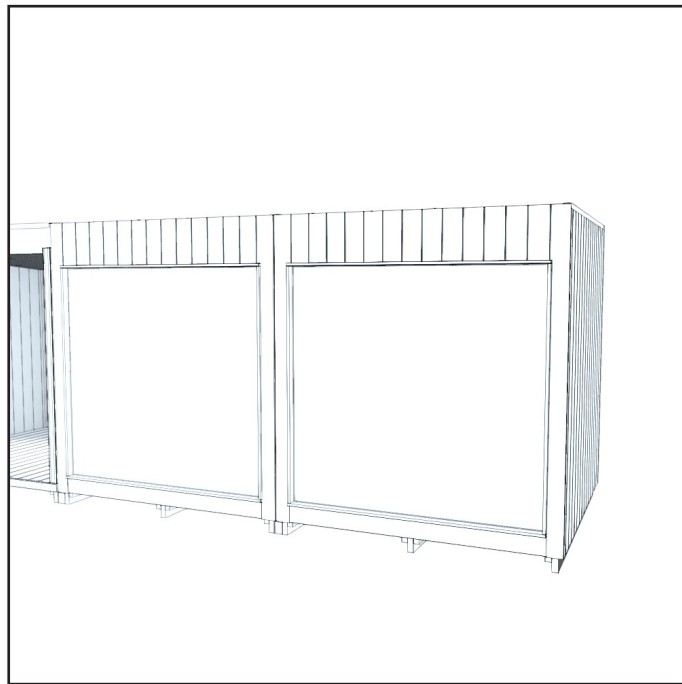


MONTERING

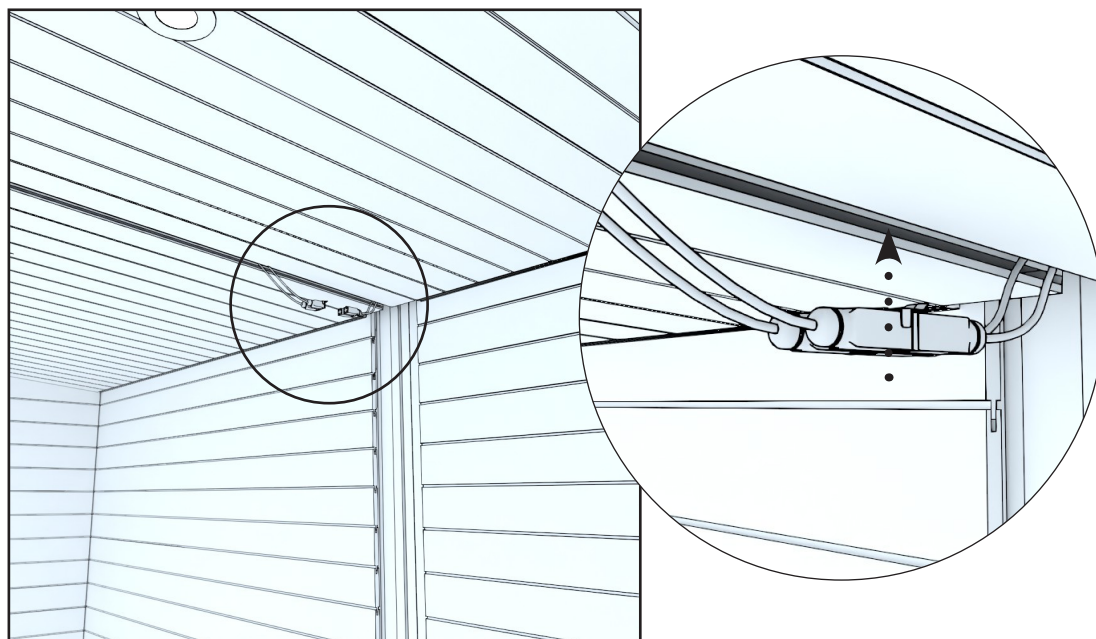


1. Lyft den första Lounge XL-modulen i kombinationen på plats.

Fäst Lounge XL-modulen till föregående modul enligt anvisningen "Anslutande moduler".



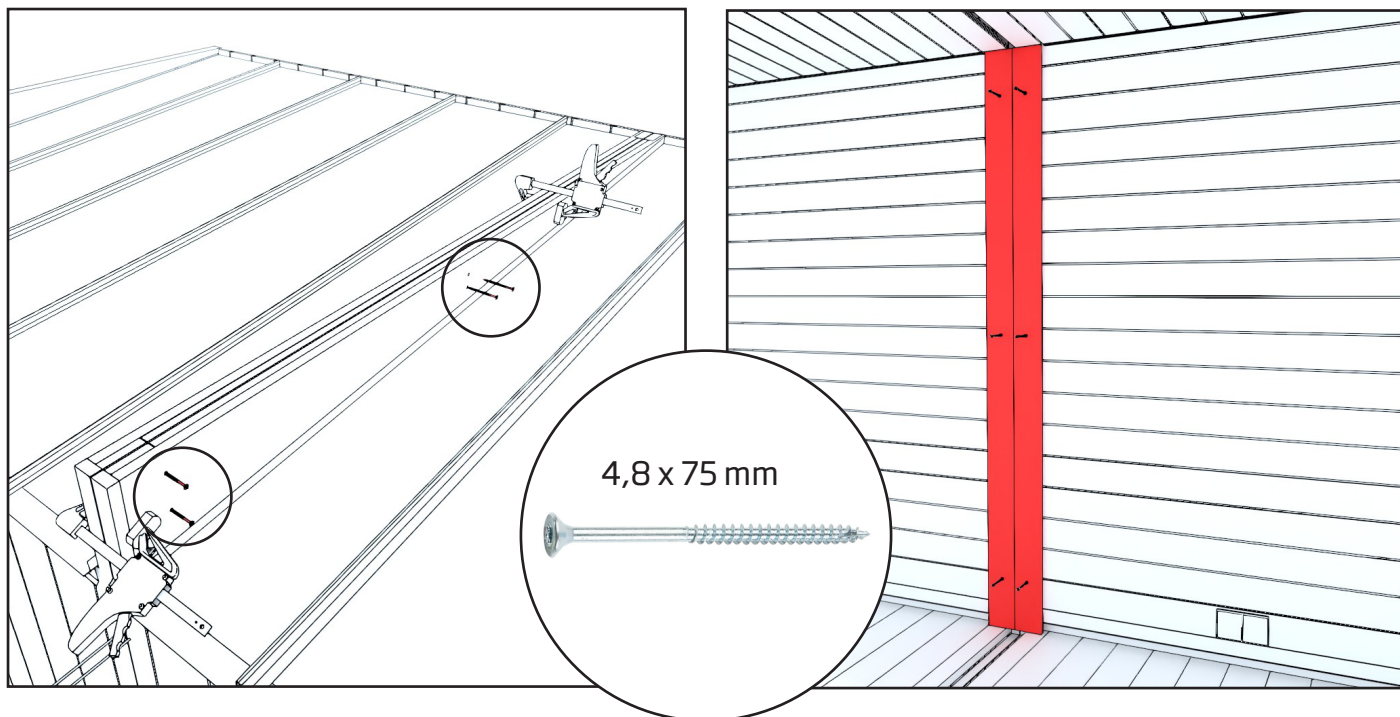
2. Lyft den andra Lounge XL-modulen bredvid modulen du nyss lyfte. Se till att tätningen mellan Lounge XL-modulerna håller sig på plats under hela lyftet.



3. Anslut elanslutningarna på Lounge XL-modulerna med varandra.

Observera antalet stift i anslutningarna vid kopplingen (den ena har 4 stift och den andra har 5).

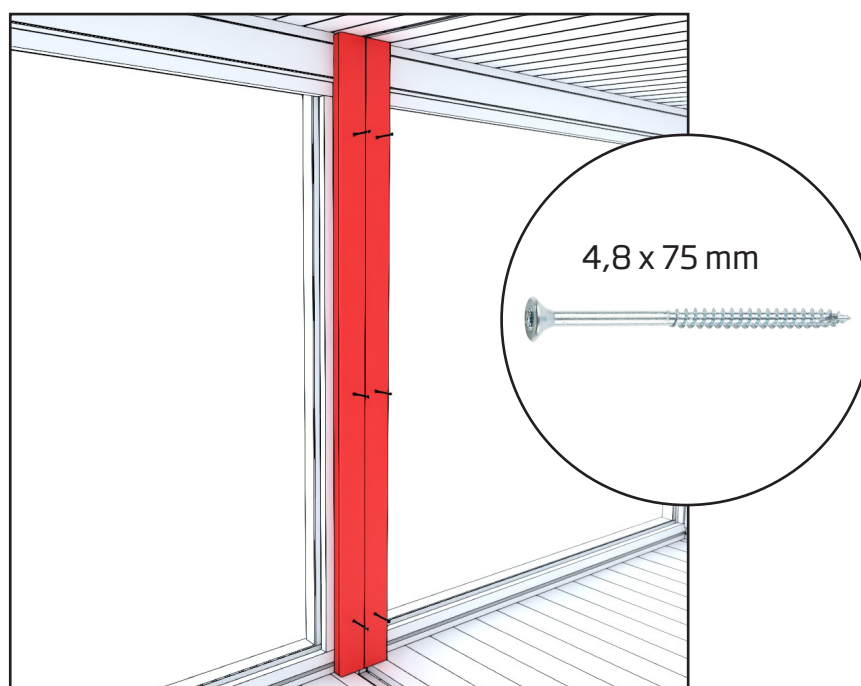
De kopplade anslutningarna placeras inuti taket.



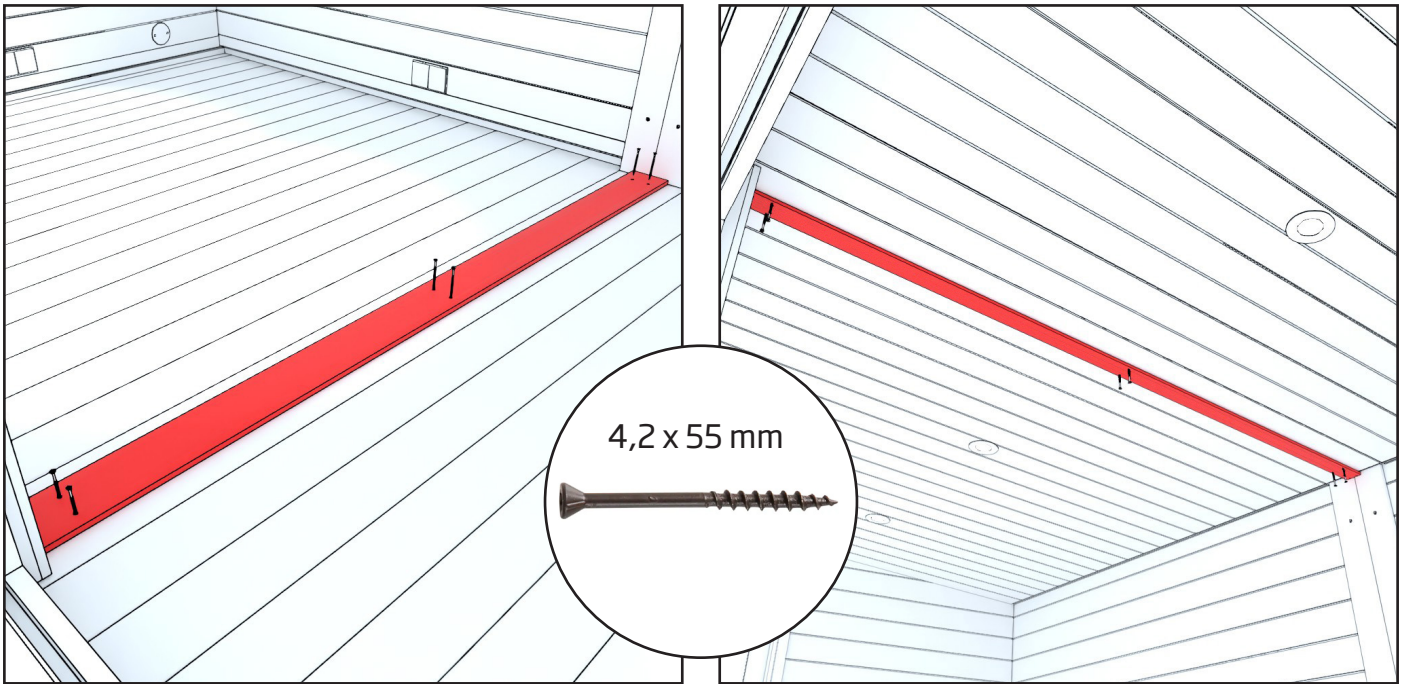
4. Fäst Lounge XL-modulerna till varandra från taksidan med fyra skruvar.

Använd klämmor för att säkerställa att tätningen pressas tätt mellan modulerna.

5. Placera listen vid bakväggen mellan modulerna och fäst med sex skruvar. Listen har förborrade hål.

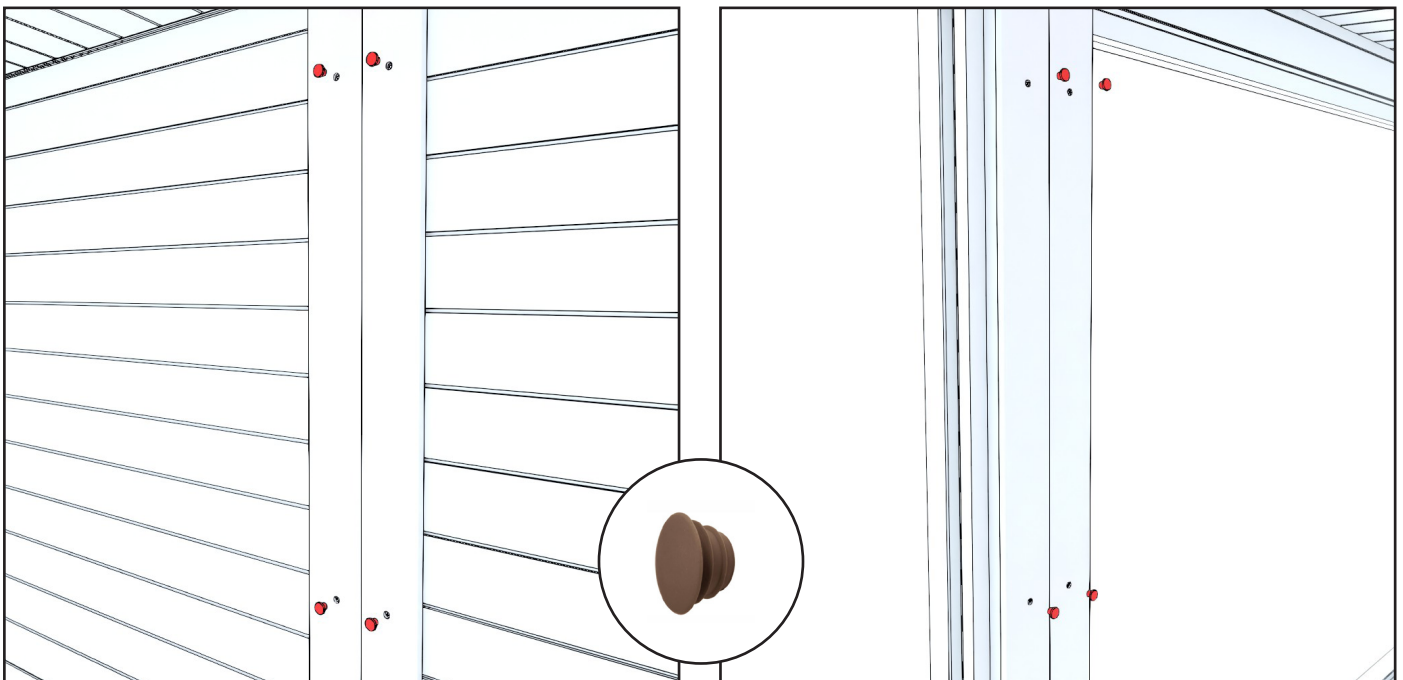


6. Placera listen vid framväggen mellan modulerna och fäst med sex skruvar. Listen har förborrade hål.

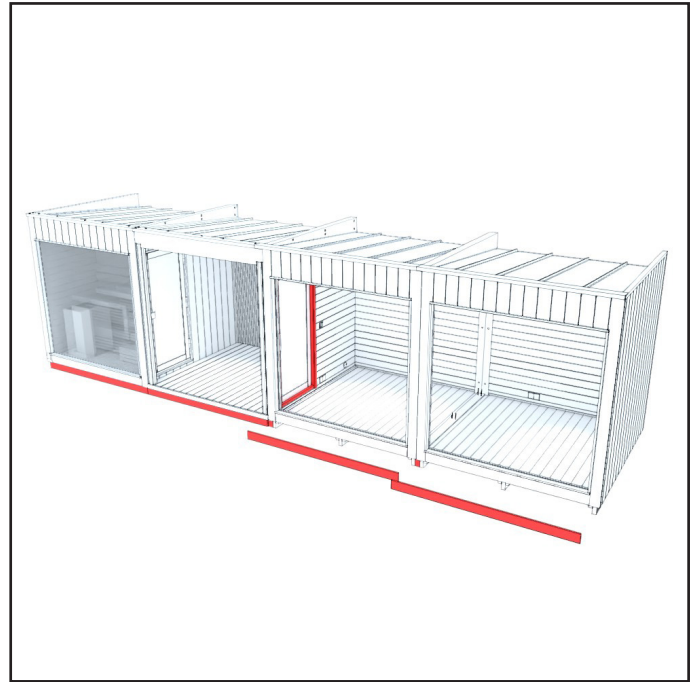


7. Placera listen på golvet mellan modulerna och fäst med sex skruvar. Listen har förborrade hål.

8. Placera listen i taket mellan modulerna och fäst med sex skruvar. Listen har förborrade hål.

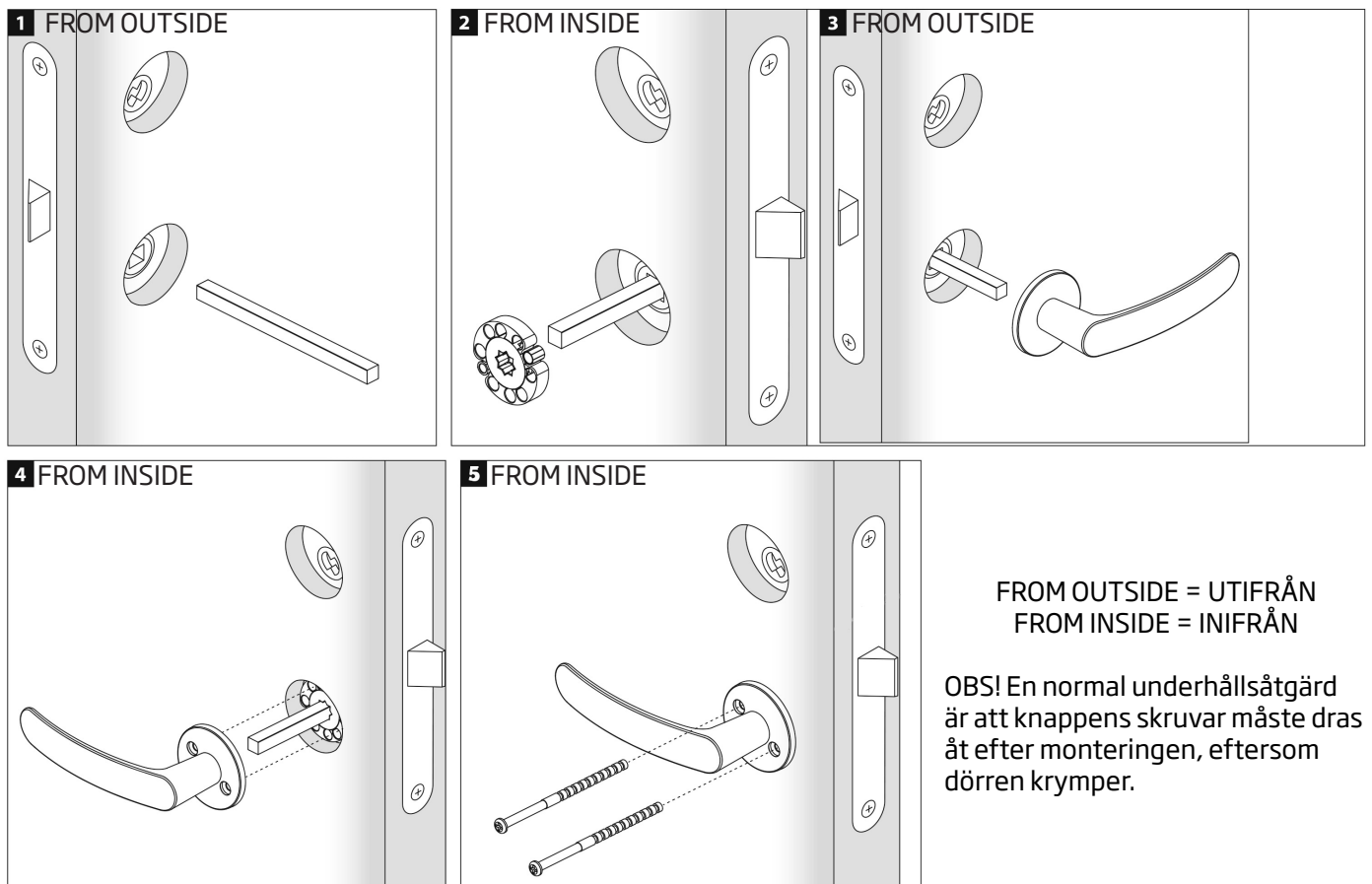


9. Sätt propparna i skruvhålen på golvet, bakväggen och framväggen.



10. Fäst till sist modulerna till varandra enligt anvisningen
"Anslutande moduler."

MONTERING AV KNAPPEN



UNDERHÅLL

Träets egenskaper och ytbehandling

Trä är ett naturmaterial om vars egenskaper det är bra att veta följande saker. Vanligen blir trämaterial gråare inom loppet av cirka ett år, beroende på mängden solljus (se skötselråden nedan). Ibland kan det hända att kåda tränger ut vid kvisthålen. Kådan kan avlägsnas med en stålskrapa och kvisthålet kan behandlas med kvistlack. Det kan även hända att stickor lossnar från träet och fastnar i huden. Dessa stickor bör du avlägsna omedelbart med en steril nål (desinficera t.ex. med sårrengöringsmedel).

Modulernas ytterbeklädnad

Ytterpanelen är exklusiv värmebehandlad furupanel -ThermoWood. Värmebehandlingen förbättrar träets motstånd mot röta och minskar träets krympning och svällning när det är fuktigt. Det snygga och djupsvarta, ytbehandlade termoträet är slitstarkt och färgen skyddar träet från smuts och UV-strålning. Detta lättskötta och återvinningsbara panelmaterial kompletterar bastun med ett modernt och stilrent utseende.

Om du vill bevara den svarta nyansen, måste bastun betsas utvändigt med några års mellanrum. På fabriken har bastun behandlats med för fabriksbruk avsedd vattenförtunnad träolja. Om du vill bevara samma färg, ska du kontakta din lokala målarbutik.

Loungens och omklädningsrummets innerbeklädnad

Bastuns innerbeklädnad är i lövträ. Träytorna kan valfritt behandlas med paraffinolja. Behandlingen av bastulavarna kan förnyas ungefär en gång per år, beroende på användningen.

Terrassernas innerbeklädnad

Terrassens innerbeklädnad är i värmebehandlat barrträ. Om du vill bevara samma färg, ska du kontakta din lokala målarbutik.

GARANTI

Vi lämnar 24 månaders garanti för vår modul för material- och tillverkningsfel. Garantin gäller om användaren har läst produktens bruksanvisning och följer den.

OBS! Från ovanstående avviker den sex månader långa garantin som lämnas för produkter i kommersiellt bruk.

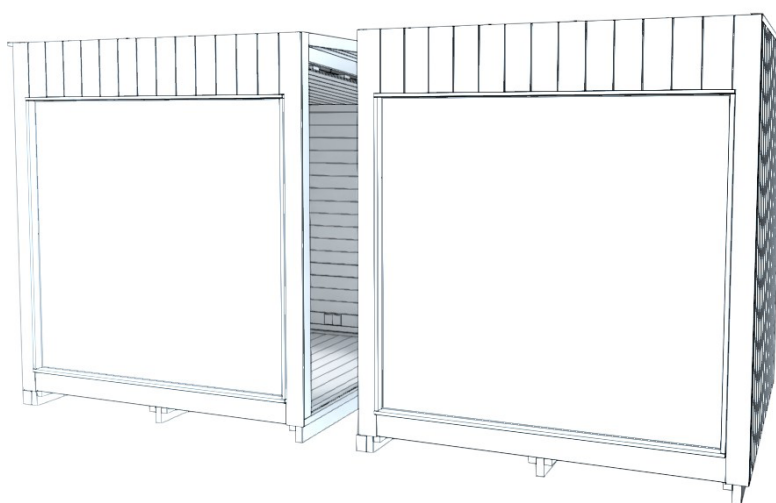
- Garantin gäller inte sådana eventuella fel, som är typiska för trämaterial. Exempel på dessa är färgförändringar, fuktighetsväxlingar, förekomst av sprickor och motsvarande.
- Garantin gäller inte normalt slitage på grund av användning.
- Garantin ersätter inte heller skador som har orsakats av felaktig användning.
- Garantin ersätter inga skador som orsakats av köld, eftersom dessa kan undvikas genom korrekt användning.
- Garantin gäller inte eventuella frätskador, som beror på användning av felaktiga rengöringsmedel.
- Garantin täcker inga indirekta kostnader, till exempel bygge eller rivning av terrass.
- Garantin täcker inte skador orsakade av kondensvatten på fönstren.

Kontakta försäljaren av produkten omedelbart i garantiärenden. Om du på egen hand försöker reparera produkten upphör garantin att gälla.

ÅTERVINNING AV PRODUKTEN



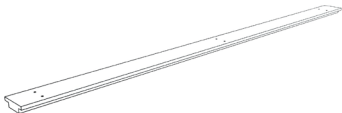
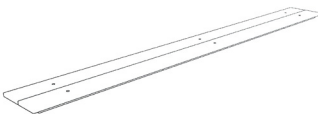
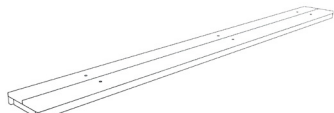




Produktens metalledar ska lämnas till metallåtervinningen, trädelarna kan brännas upp och glaset lämnas till glasåtervinningen. Övriga delar tillhör blandavfall. I Finland får förbrukade LED-lampor återlämnas kostnadsfritt och utan tvång att köpa en ny produkt till alla butiker vars sortiment omfattar lamporna. Alternativt kan lamporna lämnas till en återvinningsstation.

USER MANUAL
KIRAMI FinVision® -lounge XL Nordic misty
ASSEMBLY



Check the contents of the delivery without delay!
Study the instructions carefully and keep them for future reference.

PART LIST - LOUNGE XL ASSEMBLY

| | | | |
|----|---|---------------------------|----|
| 1. |  | Lounge XL Left | 1 |
| 2. |  | Lounge XL Right | 1 |
| 3. |  | Cover strip - Floor | 1 |
| 4. |  | Cover strip - Back wall | 1 |
| 5. |  | Cover strip - Front wall | 1 |
| 6. |  | Cover strip - Ceiling | 1 |
| 7. |  | Screw 4,8 x 75 mm | 16 |
| 8. |  | Screw (Brown) 4,2 x 55 mm | 12 |
| 9. |  | Plug | 12 |

PART LIST - CONNECTING MODULES

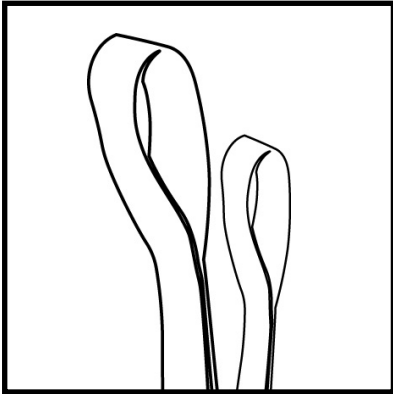
| | | |
|----|--|---|
| 1. | Transport brackets attachment kit Include: Filler piece, skirting boards and screws | 1 |
| 2. | Roof sheet attachment kit Include: U-profile sheet, eave flashing sheet and screws | 1 |
| 3. | Door frame attachment kit (If Needed) Include: Cover boards, threshold plate, cover strips, screws and nails | 1 |

TRANSPORTING THE MODULES AND LIFTING IT INTO PLACE

When transporting the module, the lifting slings, forklift tines or long pallet trucks must be placed under the module so that those supports the elements as well as possible throughout the lift and the module remains straight and the lifting capacity constant.

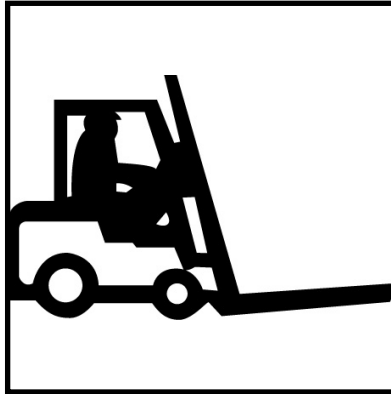
See example images on how to lift the module with Lifting slings and Forklift tines on the next page.

The modules are possible to transport with:



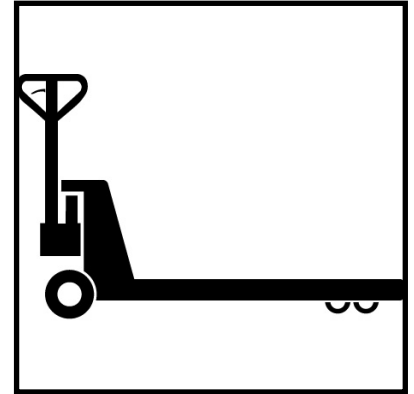
1. Lifting slings (Recommended to use when modules are lifted to the final place)

Make sure that the slings can withstand lifting.



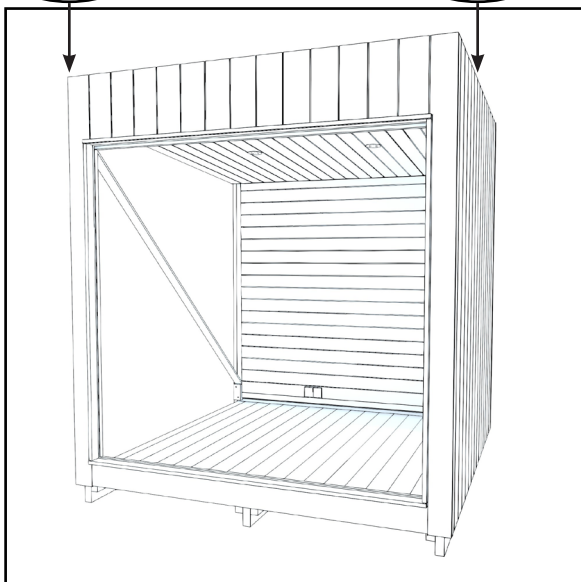
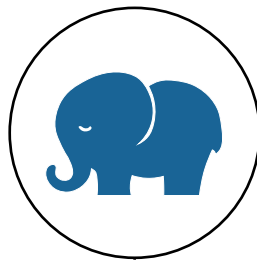
2. Forklift tines (Recommended to use when the module is lifted off the truck)

Tines must be at least two meters long



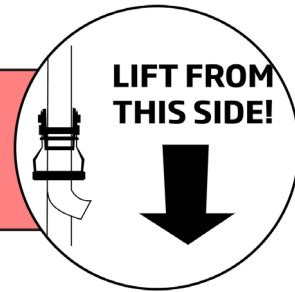
3. Pallet trucks (Recommended to use when the module is moved on the floor)

Tines must be at least two meters long



Be careful when lifting, as the wall side of the module is significantly heavier

The modules must be lifted from the side of the wall where this sign can be found. Straps / forklift tynes must be aligned with the marks.



Lifting with slings



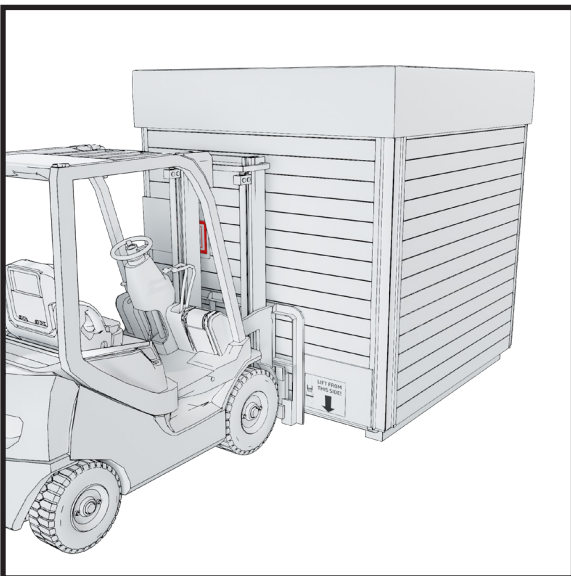
Set the slings from front of the module to the back.



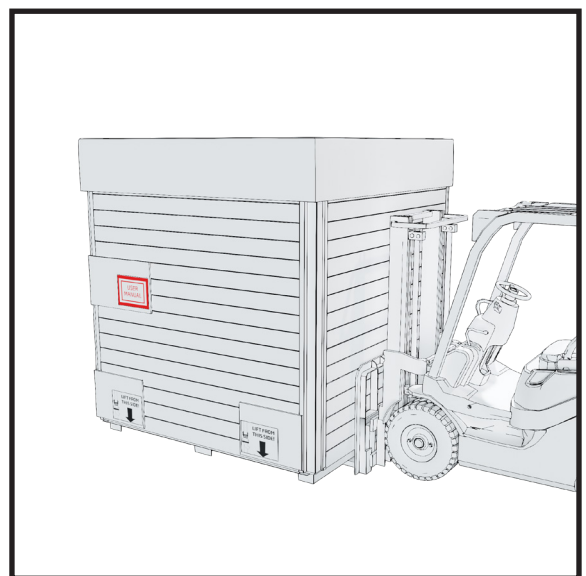
Do not ever lift the module with slings set from side to side

This will result in damage of the module.

Lifting with forklift



Drive forklift under the module from front.



Do not ever drive the forklift from the side. This will result in damage of the module.

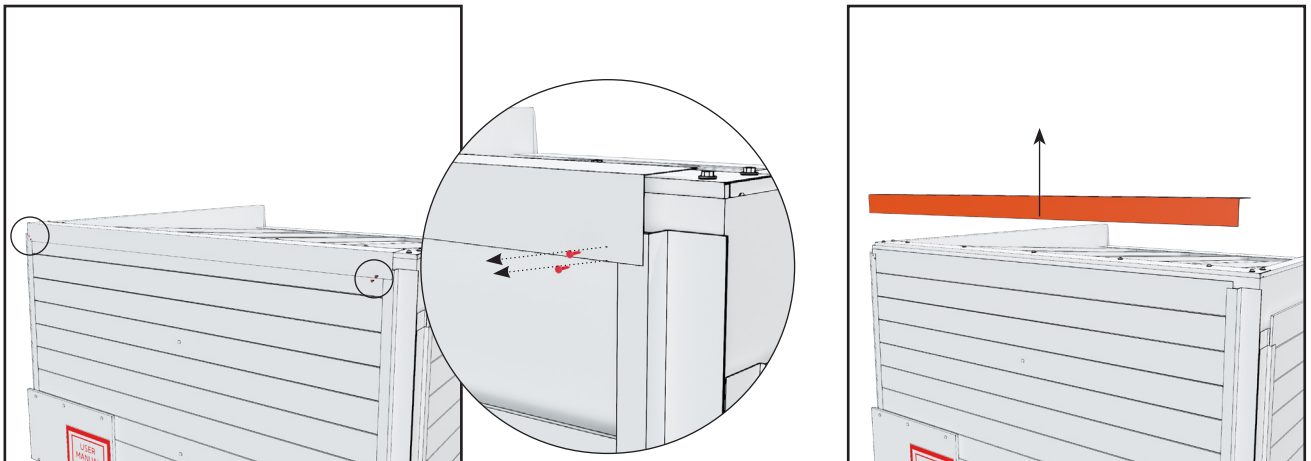
Removing Transport protection

During transport, the module's own base acts as the pallet, which means that the module can be placed directly on top of the foundation prepared by the customer.

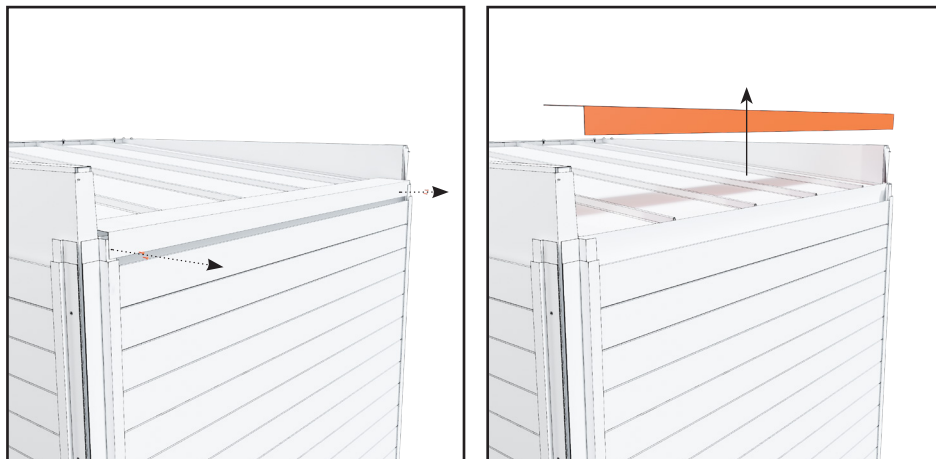
Remove these protections only after the modules has been lifted down and is started to be connected to its final location with this unnecessary scratches and bumps are avoided.



1. Remove the roof hood screws and lift the hood off. Lift the plywood boxes off the roof.



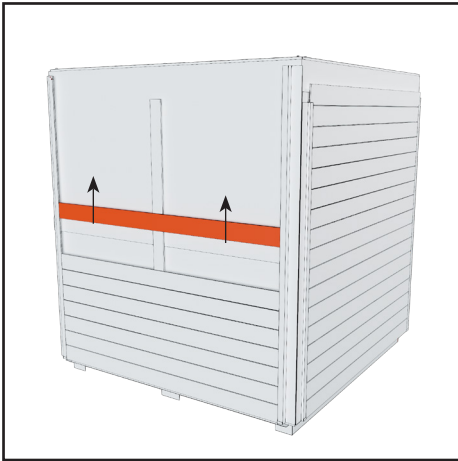
2. Remove the sheet metal from the front edge of the roof. It is attached with two screws on both ends.



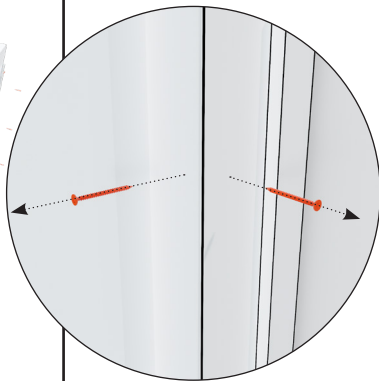
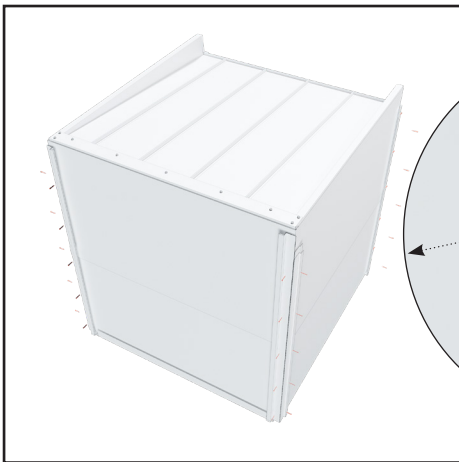
3. Remove the sheet metal from the rear edge of the roof. It is attached with two screws on both ends.



4. Remove the signs from the packaging. Remove all screws from the boards. These screws keep the supports inside the boards in place.

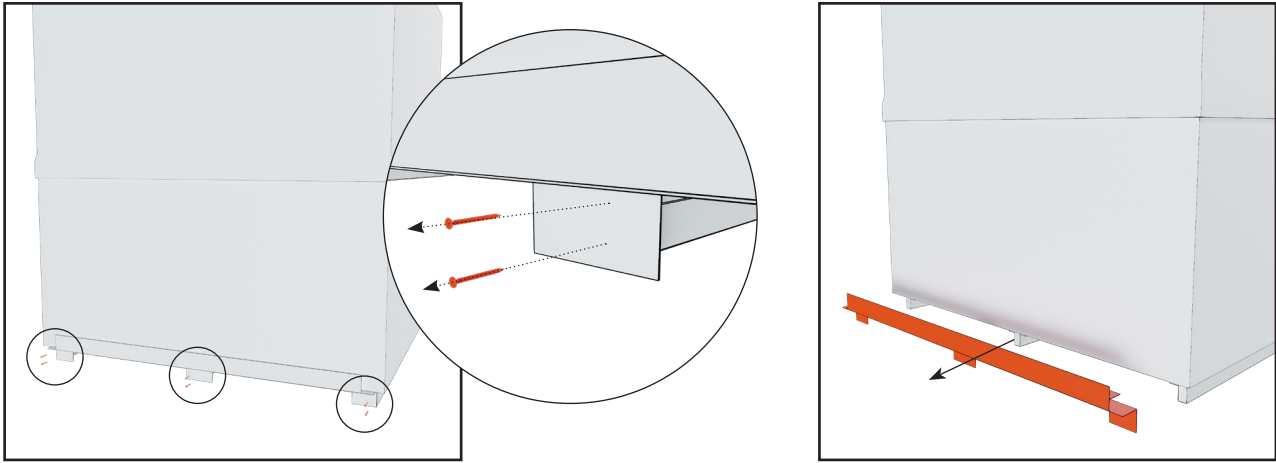


5. Boarding removal. A few upper boards (4-6) have to be lifted straight up and removed. The rest can be removed diagonally.

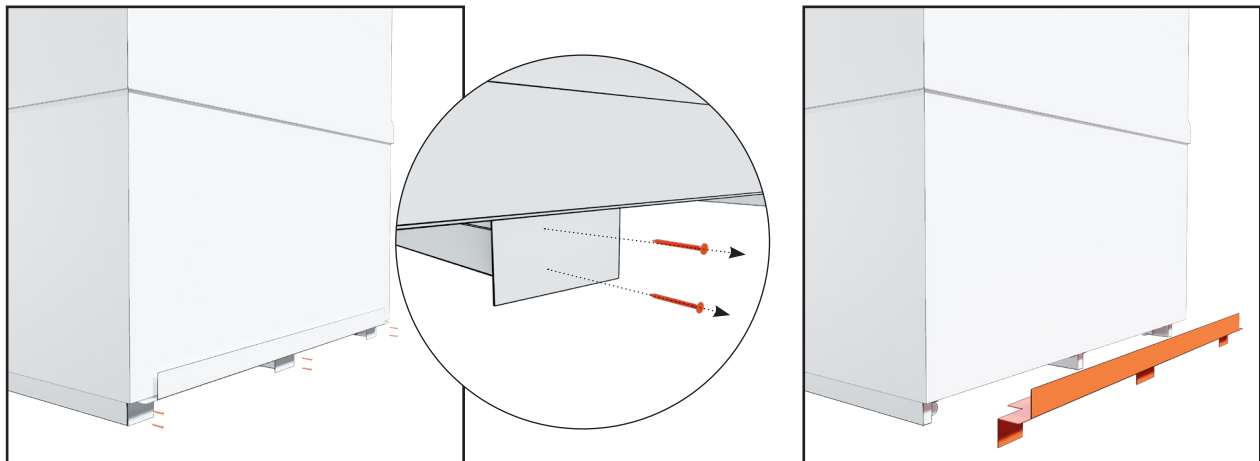


6. Remove the sheet metals from corners. The sheet metals are attached with 5-6 screws.

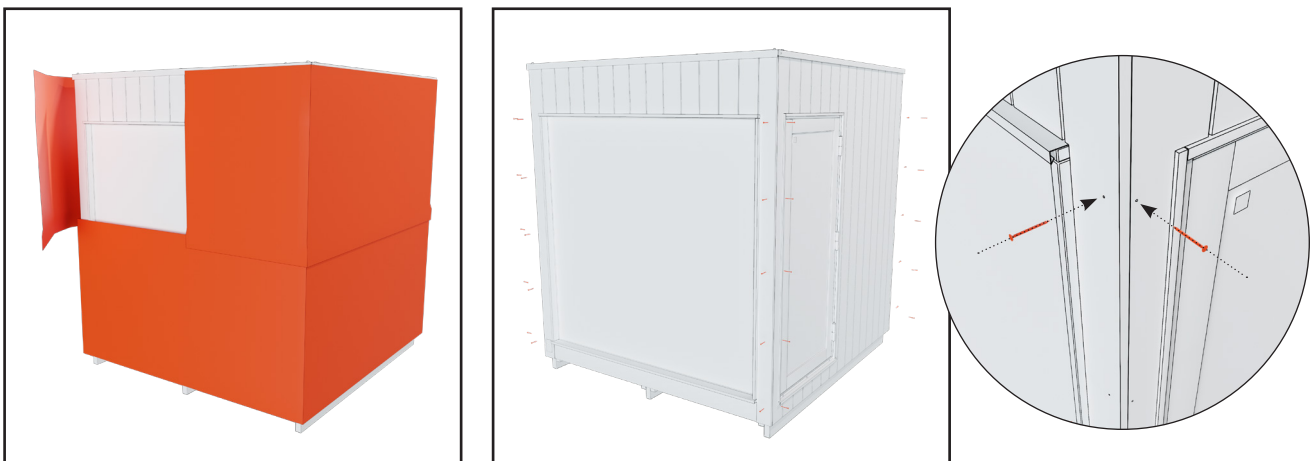
DO NOT LOSE THE SCREWS, YOU WILL NEED THEM LATER



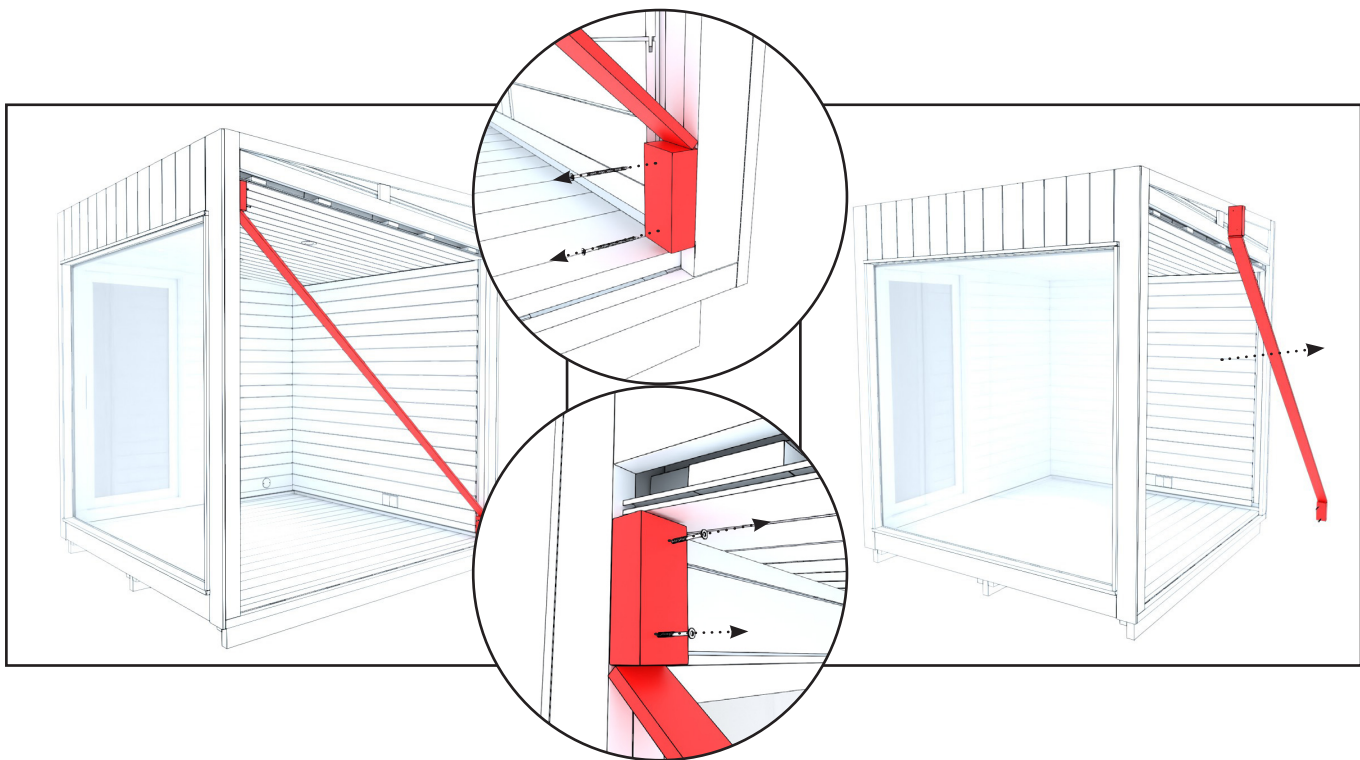
7. Remove the sheet metal from the front bottom of the module. The sheet metal is attached with six screws



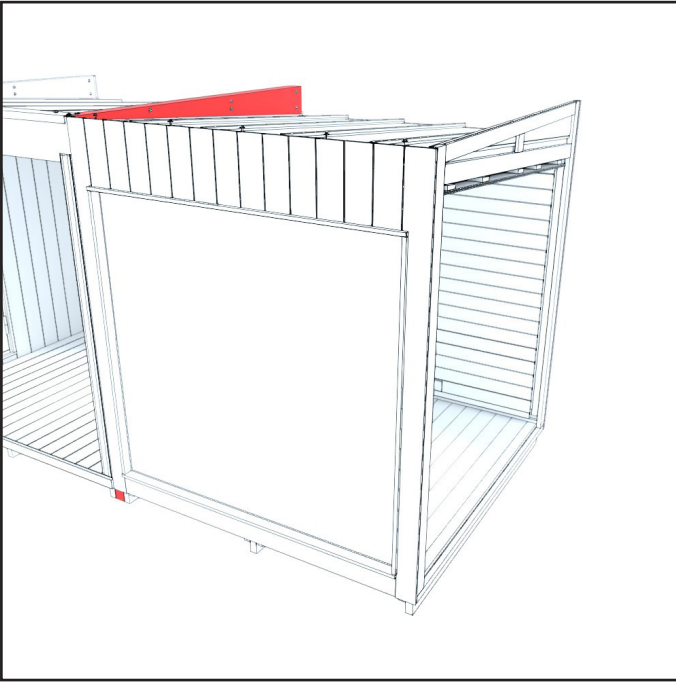
8. Remove the sheet metal from the rear bottom of the module. The sheet metal is attached with six screws



9. Remove the white packaging protection. Put the brown screws, with which the corner sheet metals were attached, back into the corner panels.

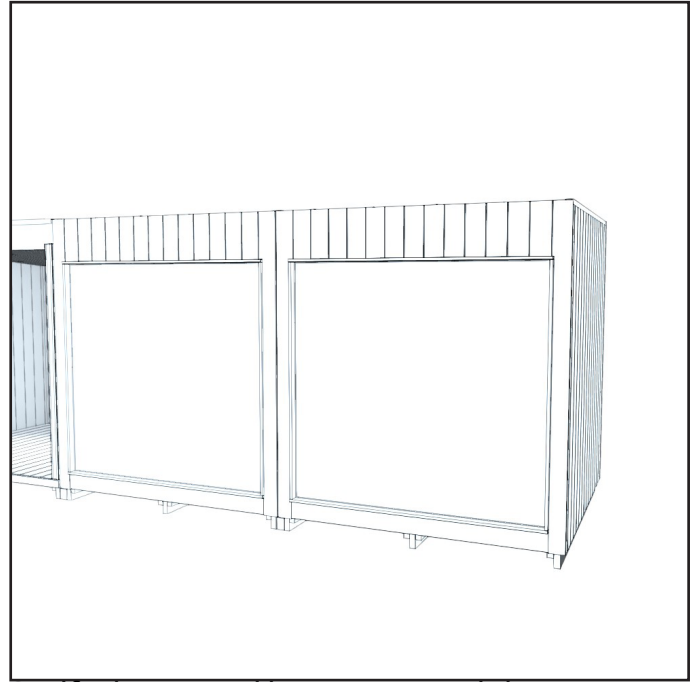


ASSEMBLY

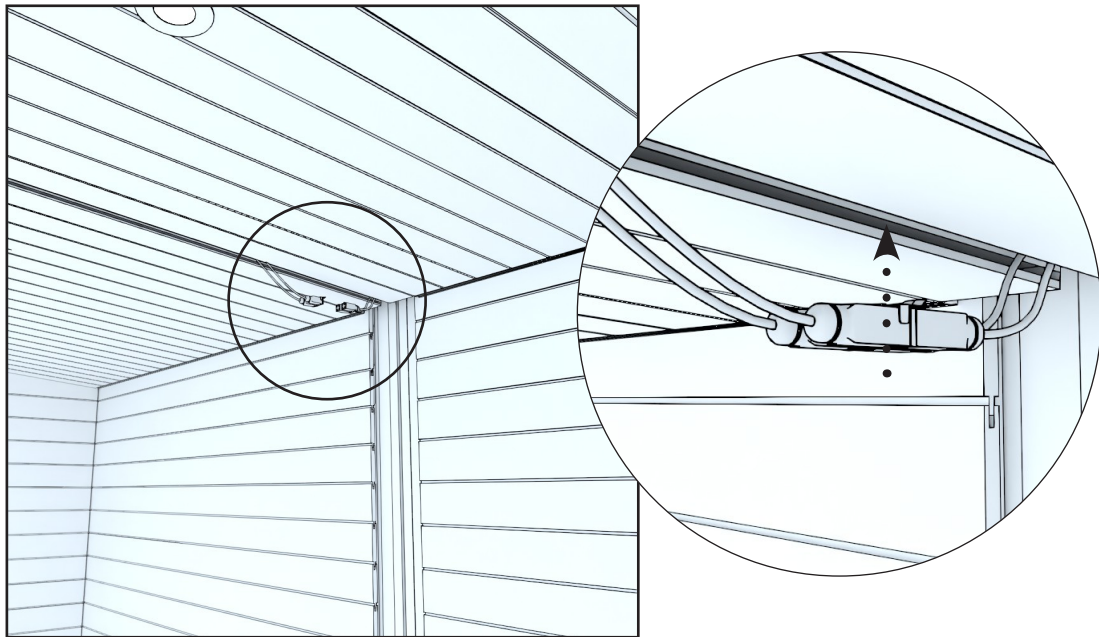


1. Lift the first lounge XL module into place in the combination.

Attach the lounge XL module to the previous module using the manual "Connecting modules".



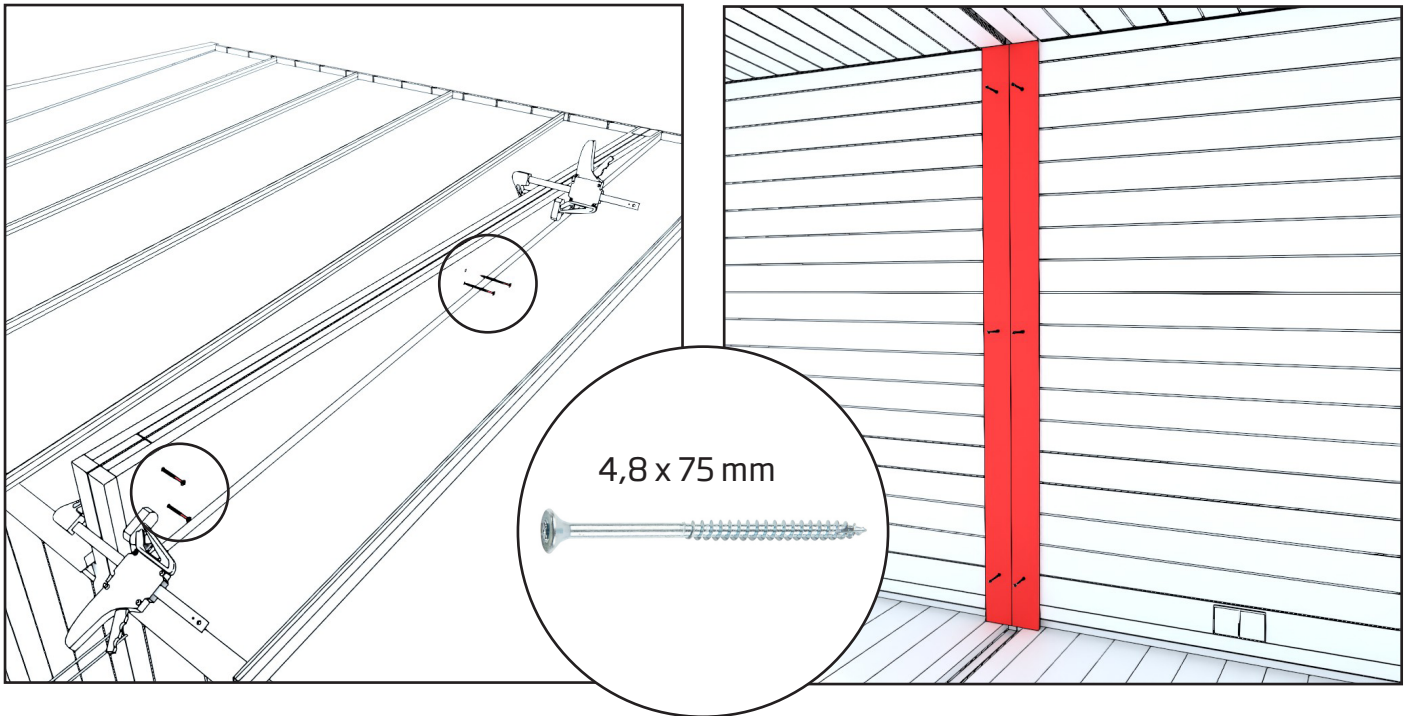
2. Lift the second lounge XL module next to the module you just lifted. Make sure that the seal between the -lounge XL modules stays in place throughout the lift.



3. Connect the electrical connectors of the Lounge XL modules to each other.

Note the number of pins in the connectors during the connection process (one has 4 pins and the other has 5).

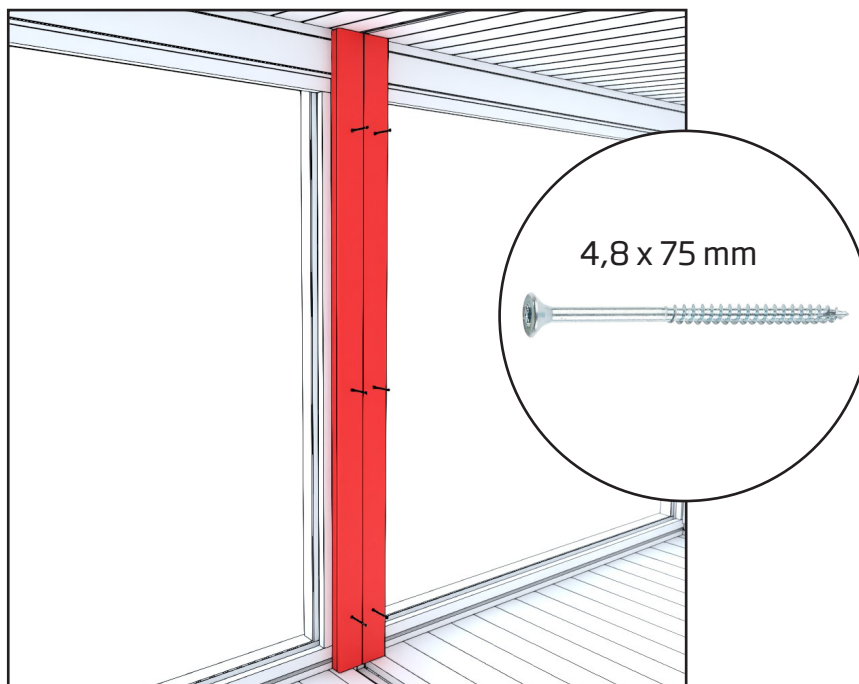
The connected connectors are placed inside the ceiling.



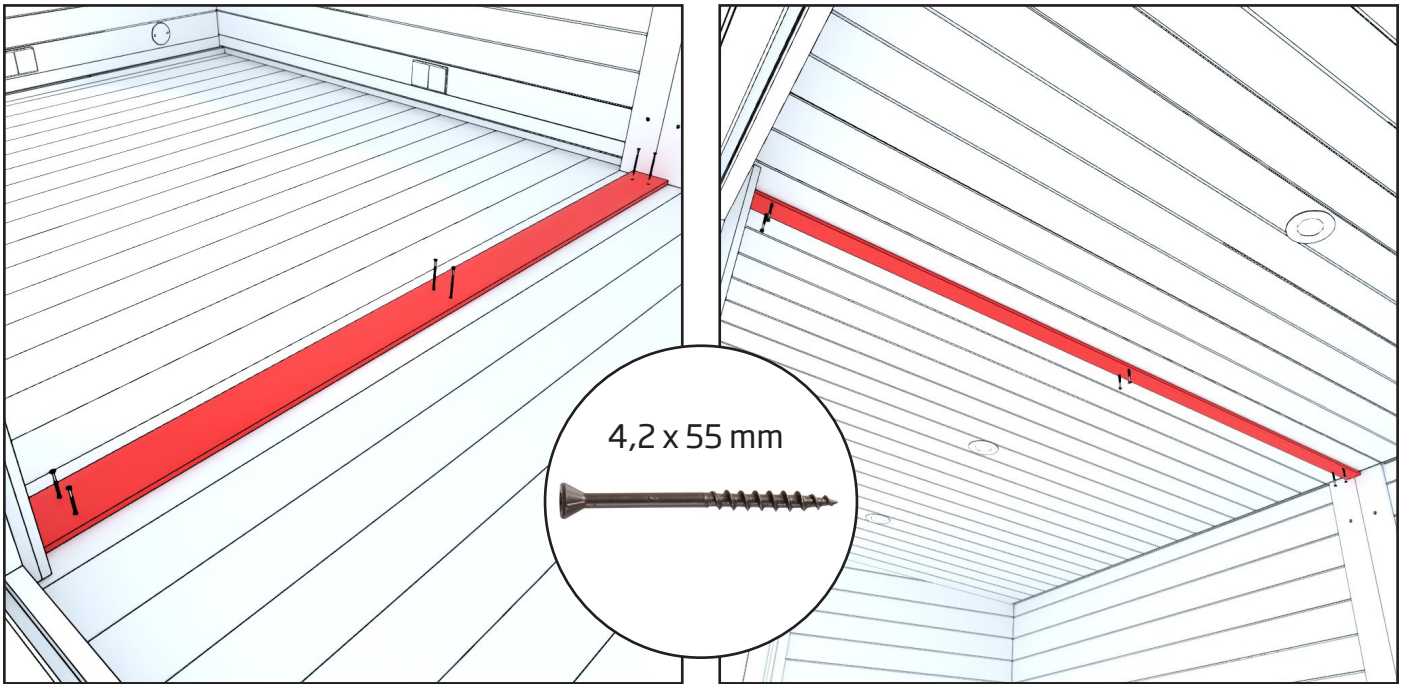
4. Attach the lounge XL modules together from the roof side using four screws.

Use clamps to assist in ensuring that the seal presses firmly between the modules.

5. Place the strip on the back wall between the modules and fasten with six screws. The strip has pre-drilled holes.

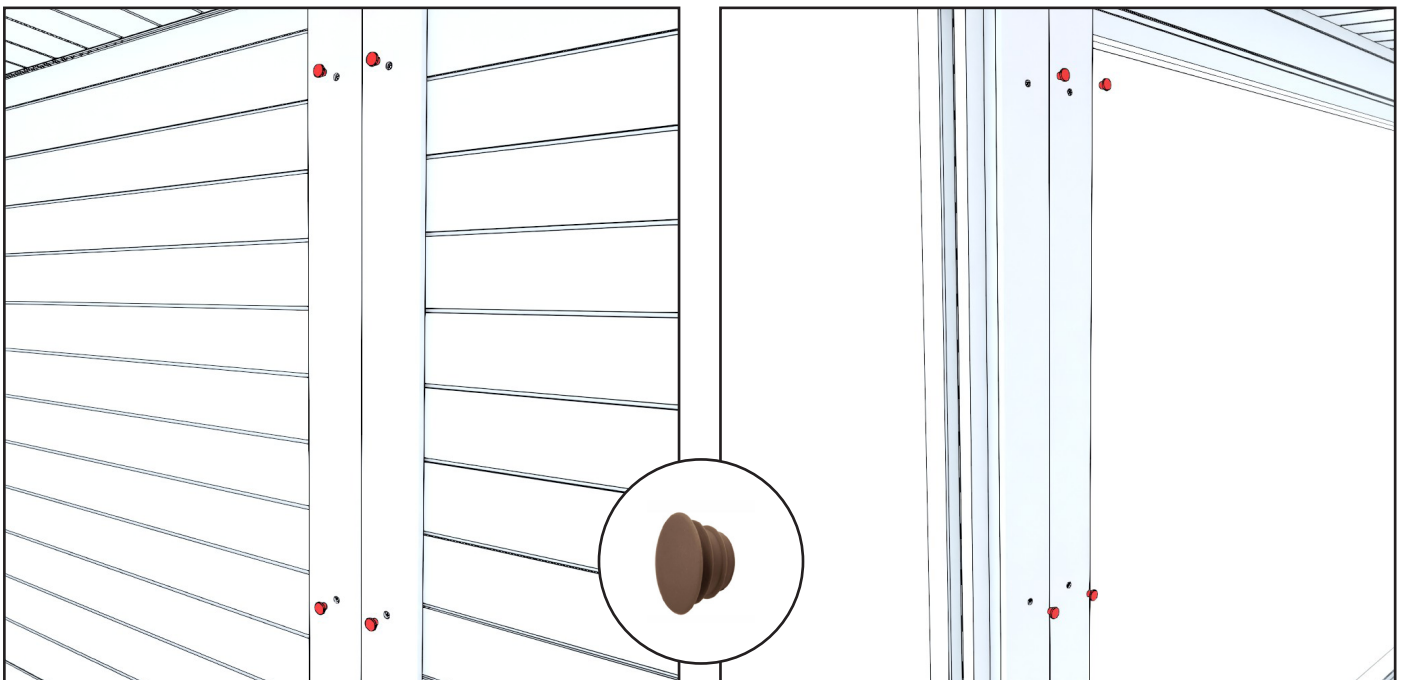


6. Place the strip on the front wall between the modules and fasten with six screws. The strip has pre-drilled holes.

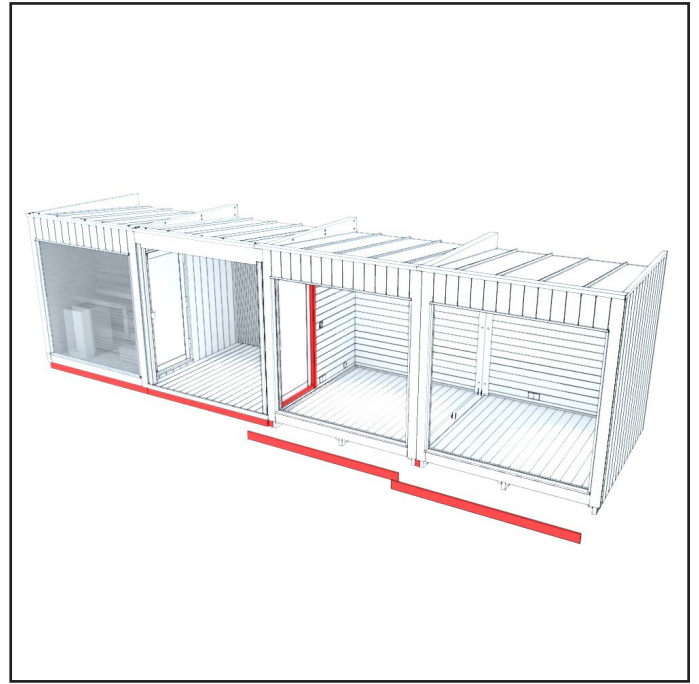
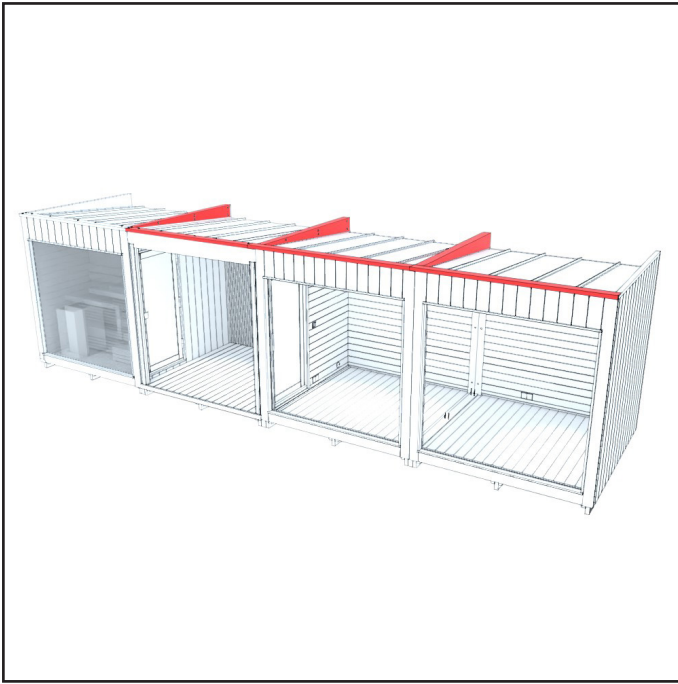


7. Place the cover strip on the floor between the modules and fasten with six screws. The strip has pre-drilled holes.

8. Place the strip on the ceiling between the modules and fasten with six screws. The strip has pre-drilled holes.

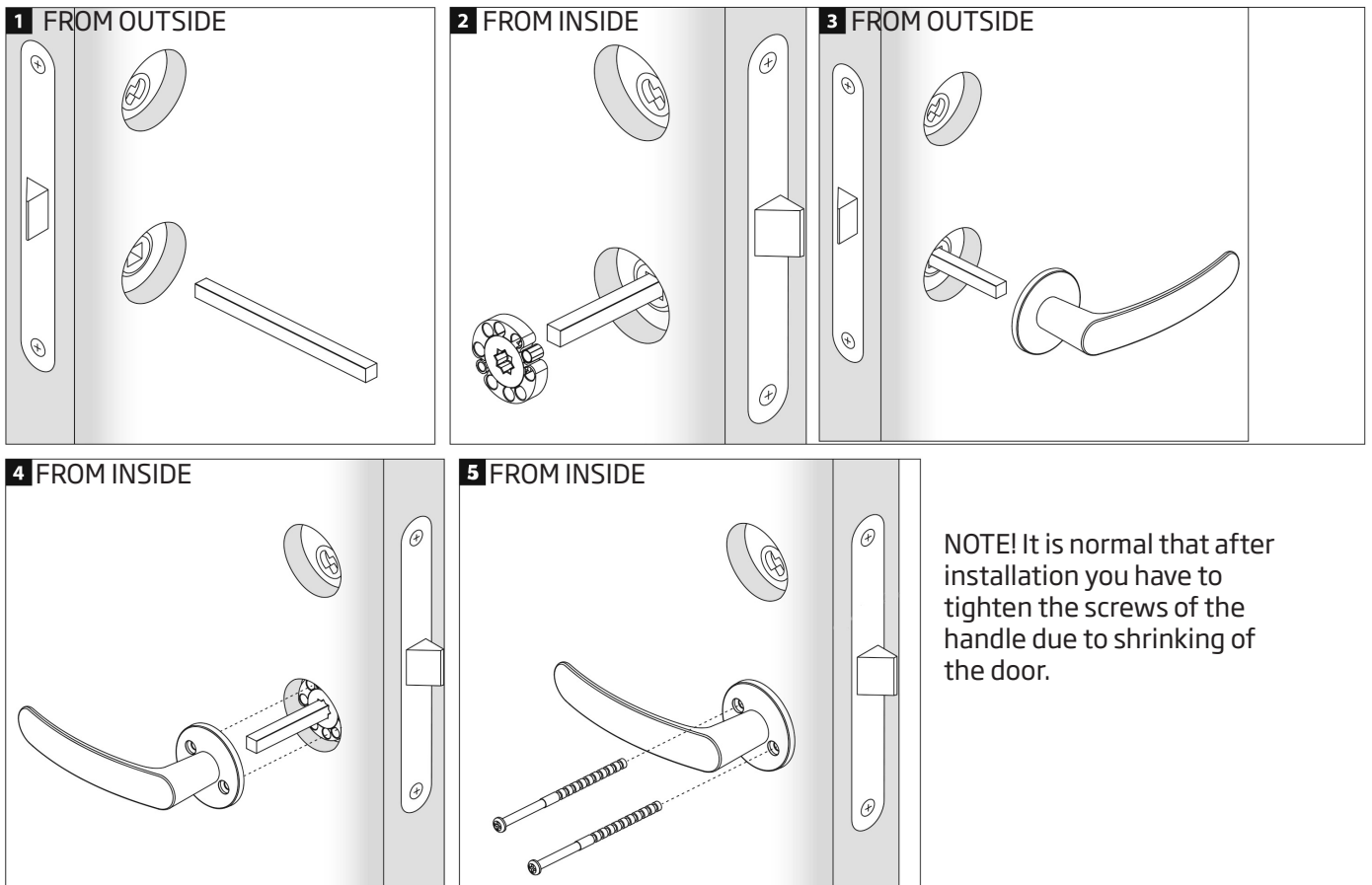


9. Put the plugs in the screw holes in the floor, back wall and front wall.



10. Finally, attach the modules to each other using the manual
"Connecting the Modules."

INSTALLATION OF THE HANDLES



MAINTENANCE

The characteristics of wood and surface treatment

Wood is a natural material, and you should know the following about its characteristics. Normally, wooden materials gain a grey tint in roughly one year, depending on the amount of sunlight (care instructions below). Sometimes resin may be exuded from knots, but it can be removed from the knots with a steel trowel and the area treated with knotting solution. Splinters may also come off from the wood; they should be removed immediately using a sterile needle (use e.g. wound cleaner to disinfect it).

Outer surface of the modules (changing room and lounge)

The outer shell of the modules is a sleek, heat-treated softwood panel. The heat treatment enhances the wood's resistance to rot and minimizes the expansion and contraction of the wood when exposed to moisture. The surface of the thermowood, treated with a stylish and deep black finish, ensures durability, while the applied paint provides protection against dirt and UV radiation. This panel, crafted from an easily maintainable and recyclable material, adds a contemporary and sophisticated touch to the module's design.

During the manufacturing process, the modules undergoes treatment with water-based industrial wood oil. If you want to maintain the same color, turn to your local paint store.

Inner surface of the lounge and changing room

The interior surfaces of the sauna are made of hardwood. If desired, the wooden surfaces can be treated with paraffin oil. The treatment of the benches can be renewed approximately every year, depending on the use.

Inner surface of the terraces

Terrace's inner surface is made of thermotreated softwood. If you want to keep the tone, the terrace can be oiled with water based wood oil. If you want to maintain the same color, turn to your local paint store.

WARRANTY

We give our moduls a warranty of 24 months concerning material and manufacturing defects.

The warranty is valid when the user has studied the product's instruction manual and complies with it.

NOTE! An exception to the above is the warranty period of 6 months given to products used for commercial purposes.

- The warranty does not cover any defects typical to wood materials that may occur. E.g. colour changes, changes in humidity, cracks forming, and similar issues.
- The warranty does not cover wear and tear due to normal use.
- The warranty does not cover damage due to user error, for example.
- The warranty does not cover frost damage, either, because it can be avoided with correct use.
- The warranty does not cover any corrosion due to the use of wrong cleaning agents.
- The warranty does not cover any indirect costs, such as building or demolishing a terrace.
- The warranty does not cover damage caused by condensation water accumulated on the windows.

Contact the seller of the product immediately regarding issues with warranties. Attempting to repair the product yourself voids the warranty.

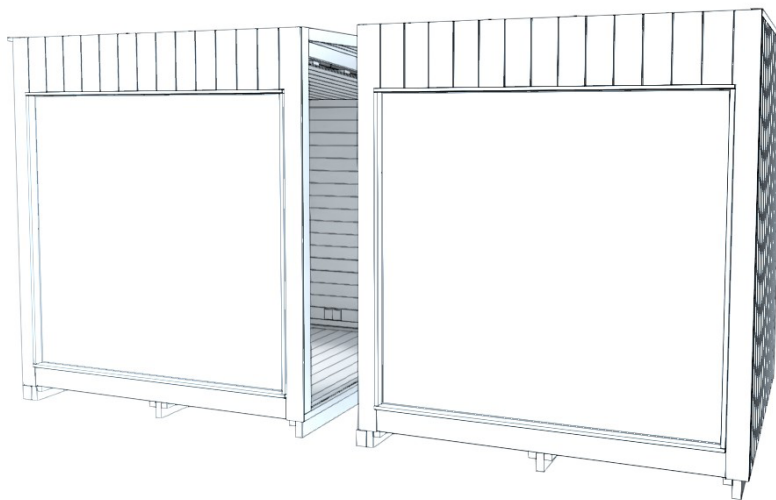
DISPOSING OF THE PRODUCT

The metal parts of the product should be taken to metal recycling, while the wooden parts can be burned, and the glass can be taken to a glass recycling point. The other parts should be disposed of with mixed waste. In Finland, used LED lights can be returned for free and without an obligation to buy a new product to shops where lamps are a part of the usual selection, or alternatively they can be taken to a recycling point.

GEBRAUCHSANWEISUNG



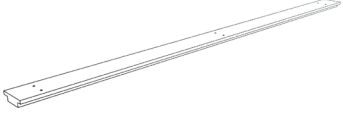
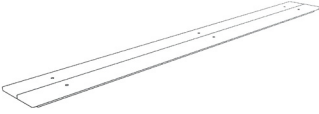
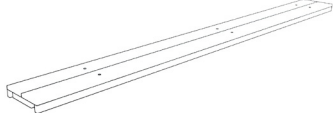
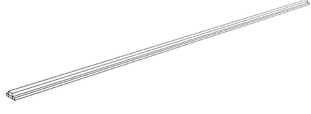



KIRAMI FinVision® -lounge XL Nordic misty

MONTAGE



Prüfen Sie unverzüglich den Inhalt der Lieferung!
Lesen Sie die Gebrauchsanweisung sorgfältig durch und
bewahren Sie sie für die Zukunft auf.

TEILELISTE - LOUNGE XL MONTAGE

| | | | |
|----|---|------------------------------|----|
| 1. |  | Lounge XL Links | 1 |
| 2. |  | Lounge XL Rechts | 1 |
| 3. |  | Abdeckleiste - Boden | 1 |
| 4. |  | Abdeckleiste - Rückwand | 1 |
| 5. |  | Abdeckleiste - Vorderwand | 1 |
| 6. |  | Abdeckleiste - Decke | 1 |
| 7. |  | Schraube 4,8 x 75 mm | 16 |
| 8. |  | Schraube (Braun) 4,2 x 55 mm | 12 |
| 9. |  | Stopfen | 12 |

TEILELISTE - ANBAUMODULE

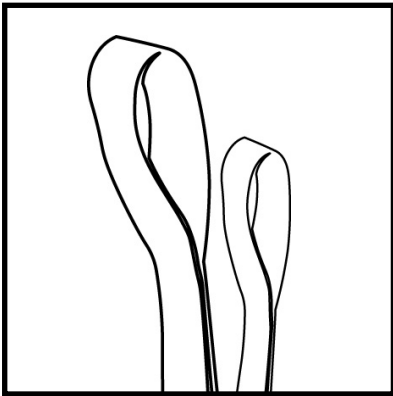
| | | |
|----|---|---|
| 1. | Befestigungsset für Transporthalterungen Enthält: Füllstück, Deckleiste und Schraube | 1 |
| 2. | Befestigungsset für Dachbleche Enthält: U-Profil, Firstblech und Schraube | 1 |
| 3. | Türrahmen-Befestigungsset (falls erforderlich) Enthält: Futterbrett, Schwellenbrett, Zierbekleidung, Schraube und Nägel | 1 |

ANHEBEN DER MODULE

Beim Transport der Sauna müssen Hebegurte, Gabelstaplerzinken oder lange Palettenhubwagen so unter die Sauna platziert werden, dass diese die Elemente während des gesamten Hebevorgangs so gut wie möglich stützen, die Sauna gerade und die Tragfähigkeit konstant bleibt.

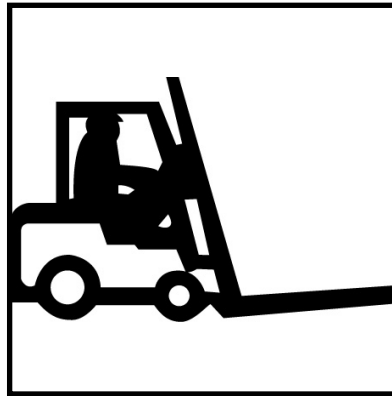
Beispielfelder für das Anheben des Moduls mit Hebegurten und Gabelstaplerzinken finden Sie auf der nächsten Seite.

Die Module können transportiert werden mit:



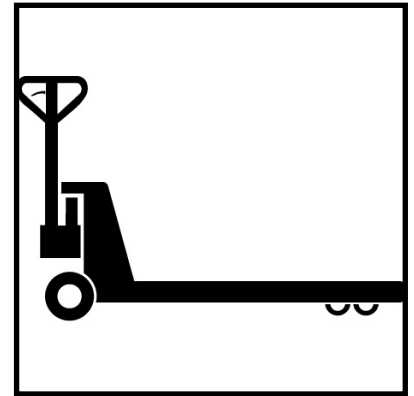
1. Hebegurten (Empfohlen, wenn die Module an ihren endgültigen Platz gehoben werden)

Stellen Sie sicher, dass die Gurte dem Heben standhalten können.



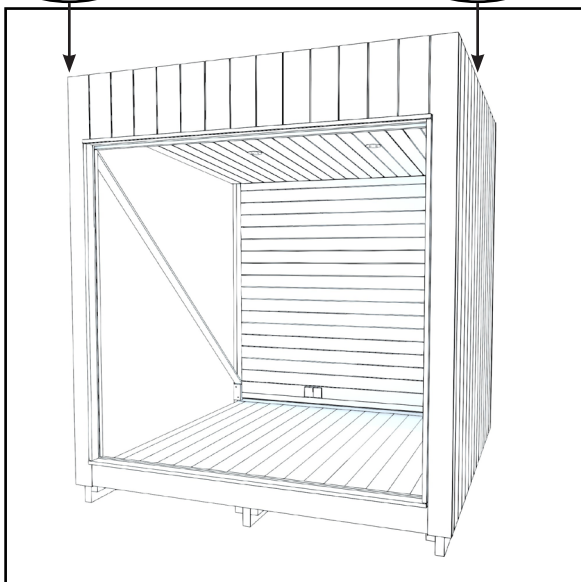
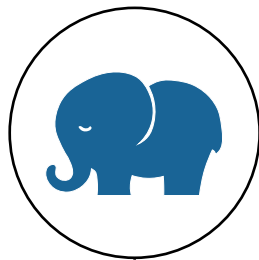
2. Gabelstaplerzinken (empfohlen, wenn die Module vom LKW gehoben werden)

Die Zinken müssen mindestens zwei Meter lang sein



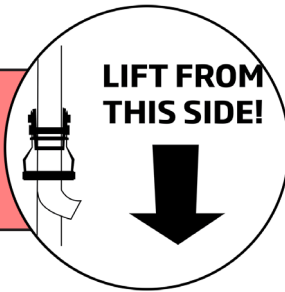
3. Palettenhubwagen (empfohlen, wenn die Module auf dem Boden bewegt werden)

Die Zinken müssen mindestens zwei Meter lang sein



Seien Sie vorsichtig beim Heben, da die Wandseite des Moduls deutlich schwerer ist.

Die Module muss von der Wandseite aus angehoben werden, die mit dieser Aufschrift versehen ist. Hebegurte/Gabelstaplerzinken müssen an den entsprechenden Markierungen angesetzt werden.



Anheben mit den Gurten

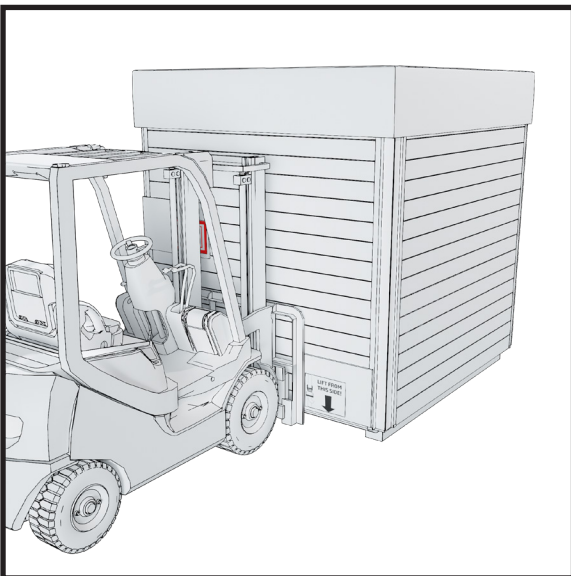


Legen Sie die Gurte von der Vorderseite des Moduls ausgehend zur Rückseite.

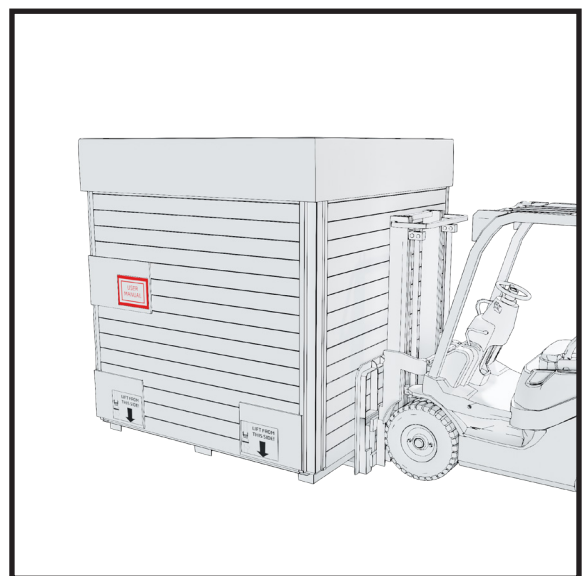


Heben Sie die Module niemals mit seitlich angebrachten Hebegurten an. Dies führt zur Beschädigung des Moduls.

Anheben mit den Gabelstaplerzinken



Fahren Sie mit dem Gabelstapler von vorne unter das Modul.



Fahren Sie den Gabelstapler niemals von der Seite unter das Modul. Dies führt zur Beschädigung des Moduls.

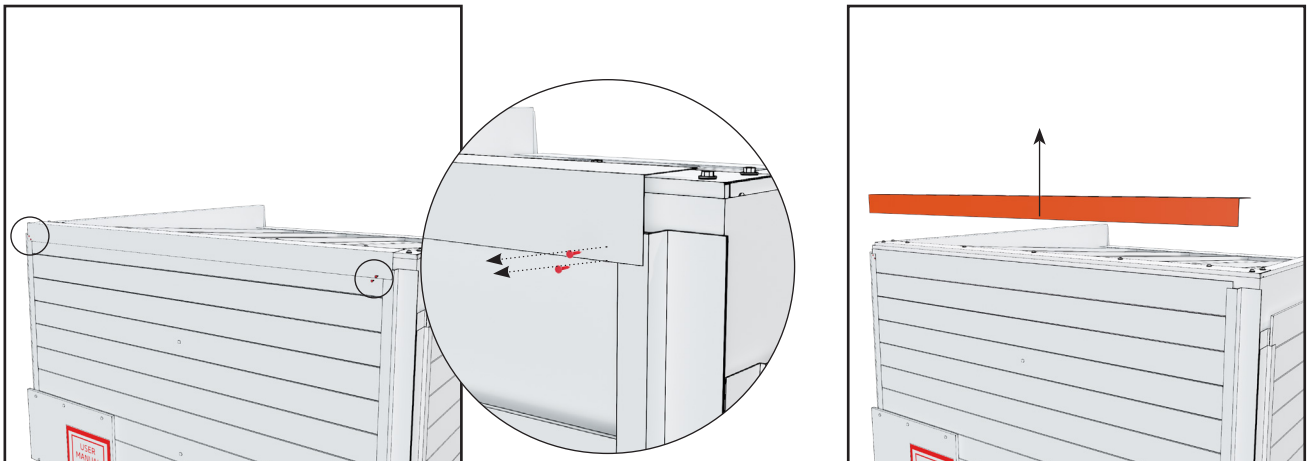
Entfernen des Transportschutzes

Während des Transports fungiert die eigene Basis des Moduls als Palette, was bedeutet, dass das Modul direkt auf das vom Kunden vorbereitete Fundament gestellt werden kann.

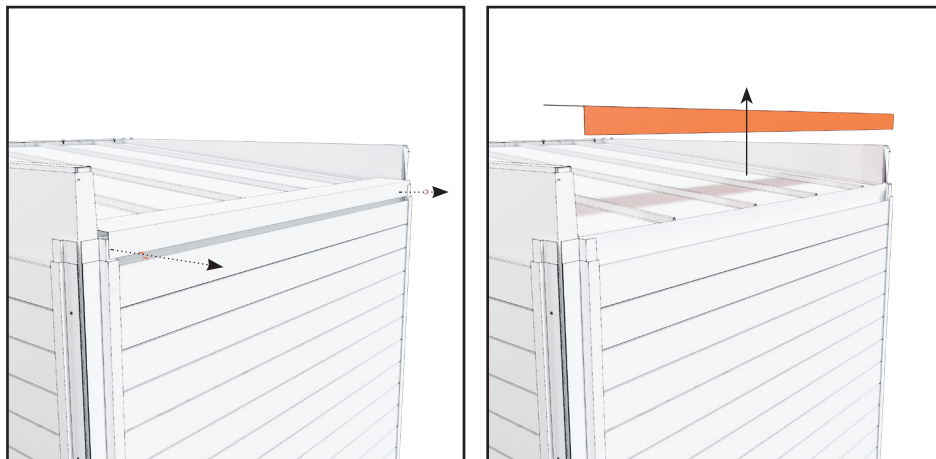
Entfernen Sie den Transportschutz erst dann, wenn das Modul heruntergehoben und an seinem endgültigen Standort befestigt wurde, um unnötige Kratzer und Stöße zu vermeiden.



1. Entfernen Sie die Schrauben der Dachhaube und heben Sie die Haube ab. Heben Sie die Sperholzelemente vom Dach ab.



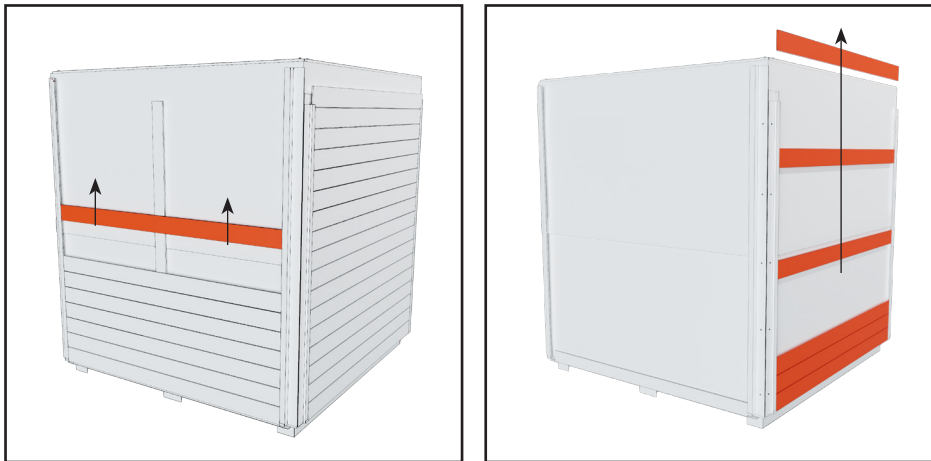
2. Entfernen Sie das Blech an der Vorderkante des Daches. Es ist an beiden Enden mit zwei Schrauben befestigt.



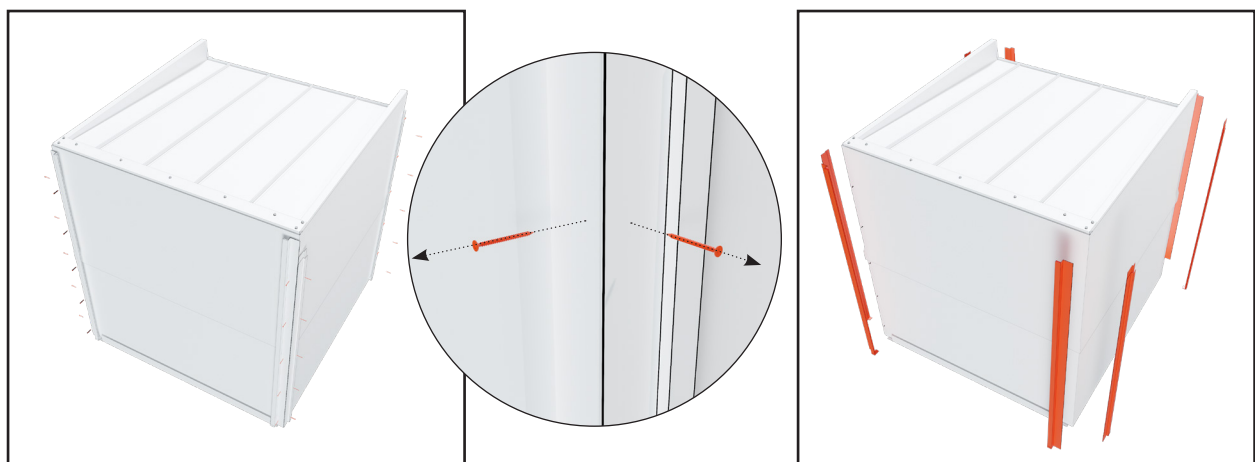
3. Entfernen Sie das Blech an der Hinterkante des Daches. Es ist an beiden Enden mit zwei Schrauben befestigt.



4. Entfernen Sie die Schilder von der Verpackung. Entfernen Sie alle Schrauben von den Brettern. Diese Schrauben halten die Stützen im Inneren der Bretter in Position.

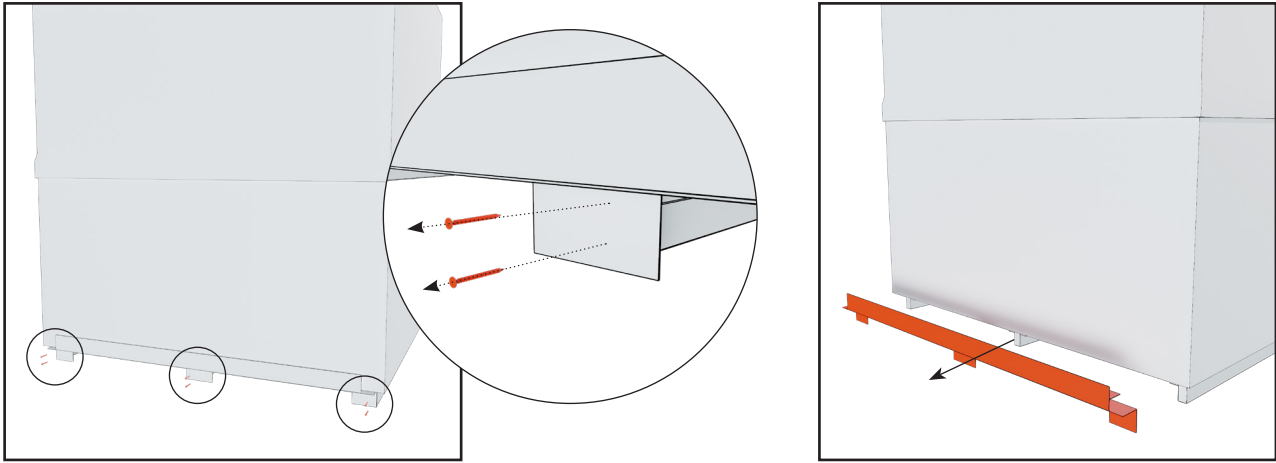


5. Entfernung der Verkleidung. Einige obere Bretter (4-6) müssen gerade nach oben gehoben und entfernt werden. Der Rest kann diagonal entfernt werden.

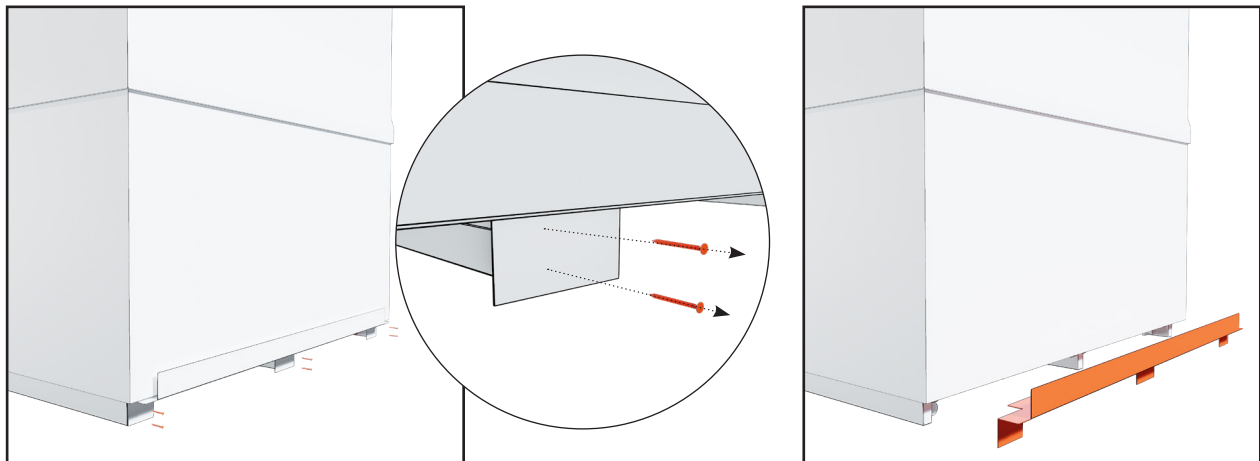


6. Entfernen Sie die Bleche an den Ecken. Die Bleche sind mit 5-6 Schrauben befestigt.

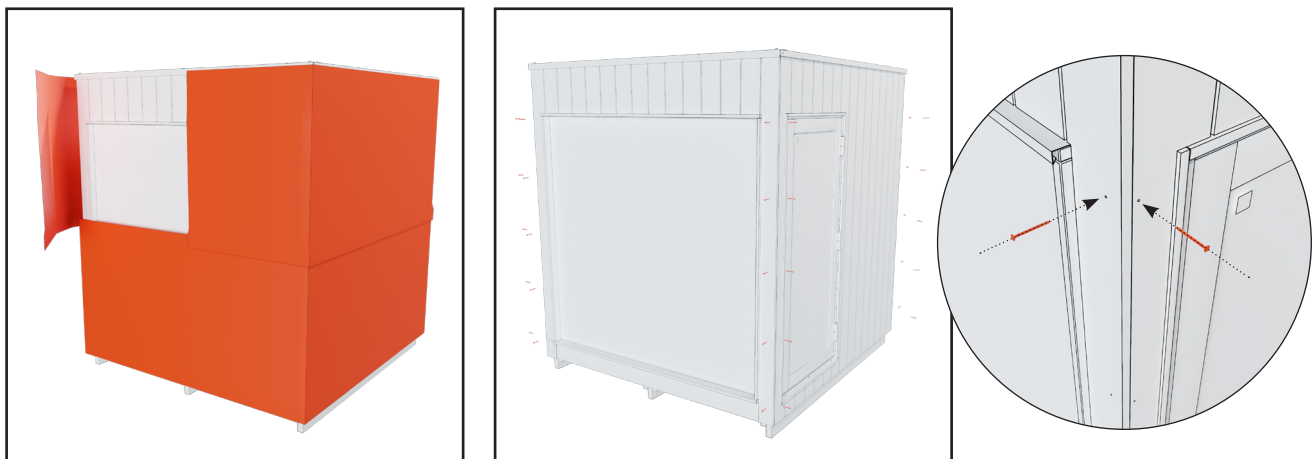
VERLIEREN SIE DIE SCHRAUBEN NICHT, SIE WERDEN SIE SPÄTER NOCH BRAUCHEN.



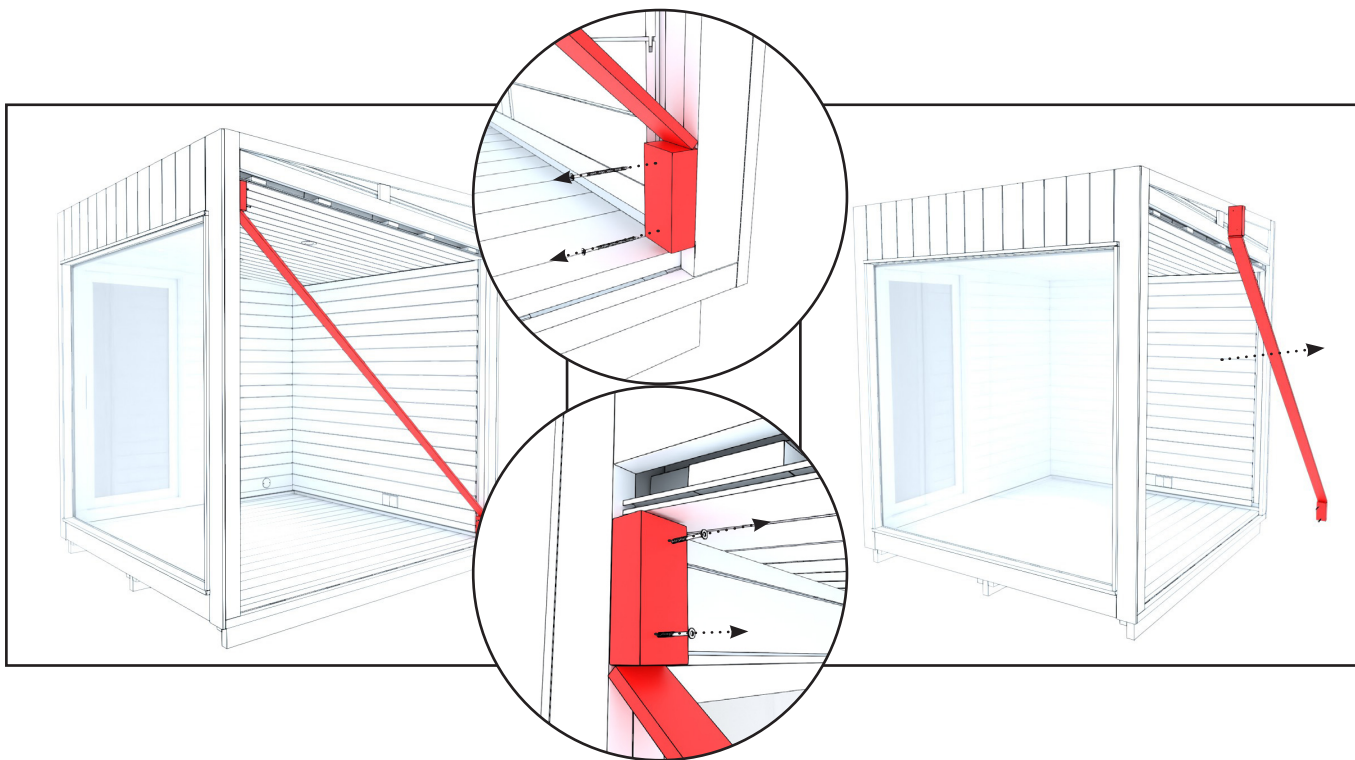
7. Entfernen Sie das Blech an der vorderen Unterseite des Moduls. Das Blech ist mit sechs Schrauben befestigt.



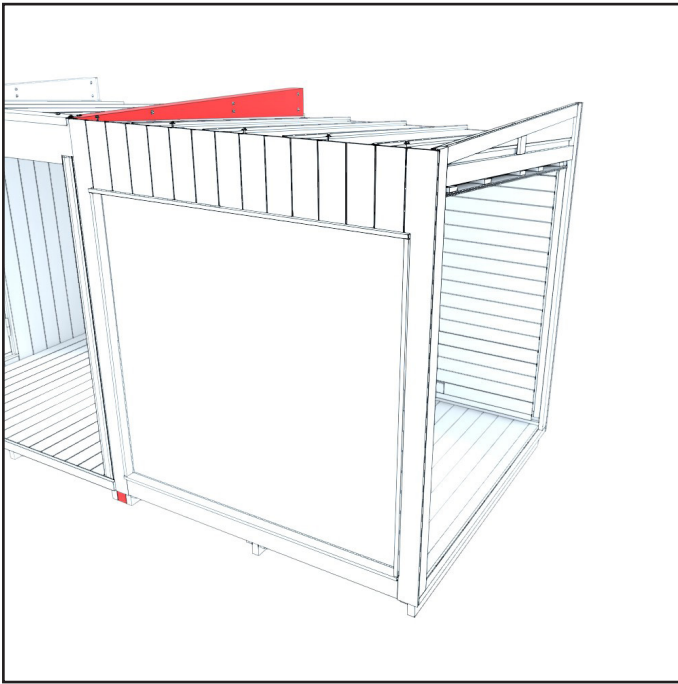
8. Entfernen Sie das Blech an der hinteren Unterseite des Moduls. Das Blech ist mit sechs Schrauben befestigt.



9. Entfernen Sie den weißen Verpackungsschutz. Setzen Sie die braunen Schrauben, mit denen die Eckbleche befestigt waren, wieder in die Eckpaneele ein.

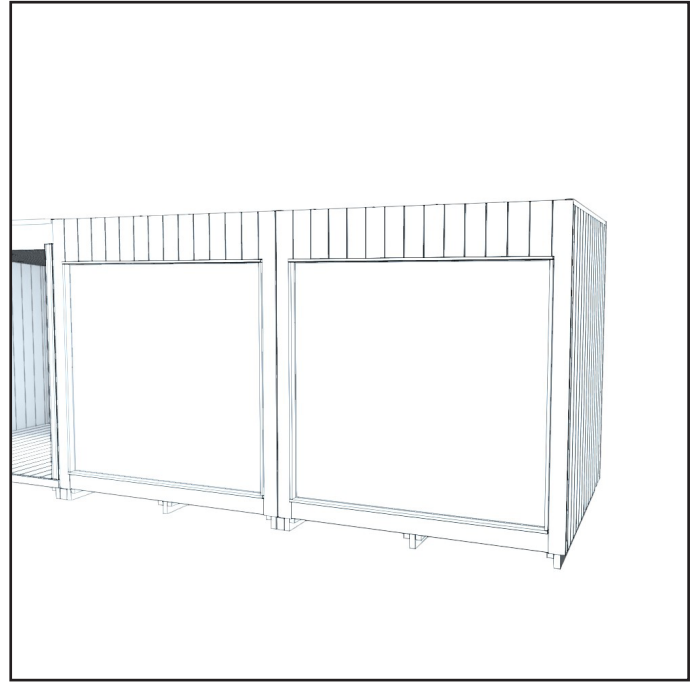


ASSEMBLY

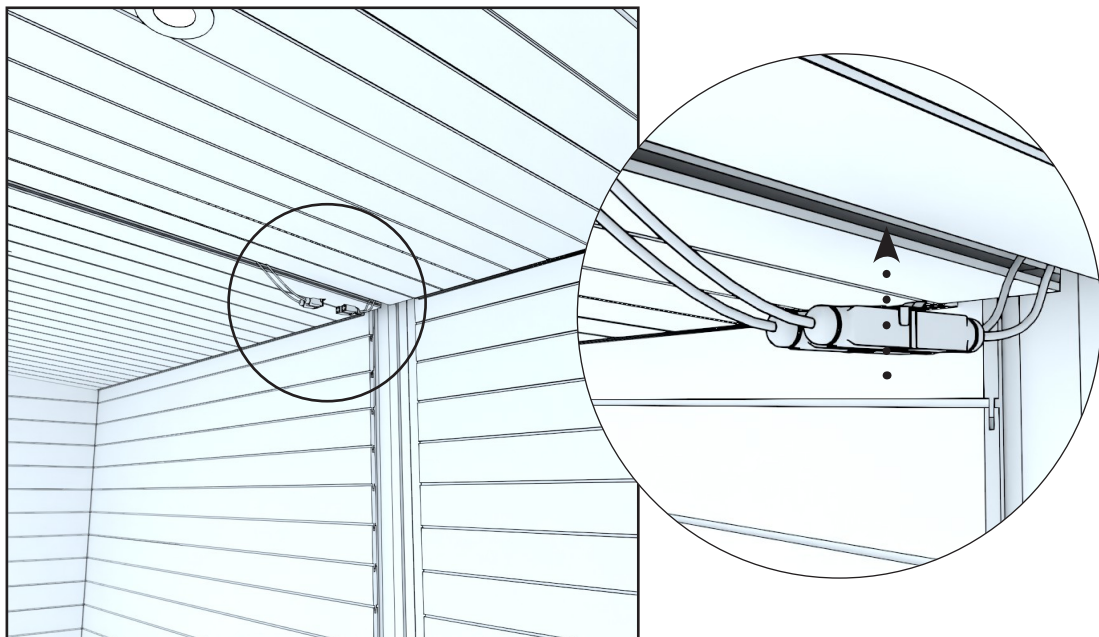


1. Heben Sie das erste Lounge XL-Modul an seinen vorgesehenen Platz in der Gesamtheit.

Verbinden Sie das Lounge XL-Modul mit dem bereits vorhandenen Modul gemäß der Anleitung "Verbinden von Modulen".



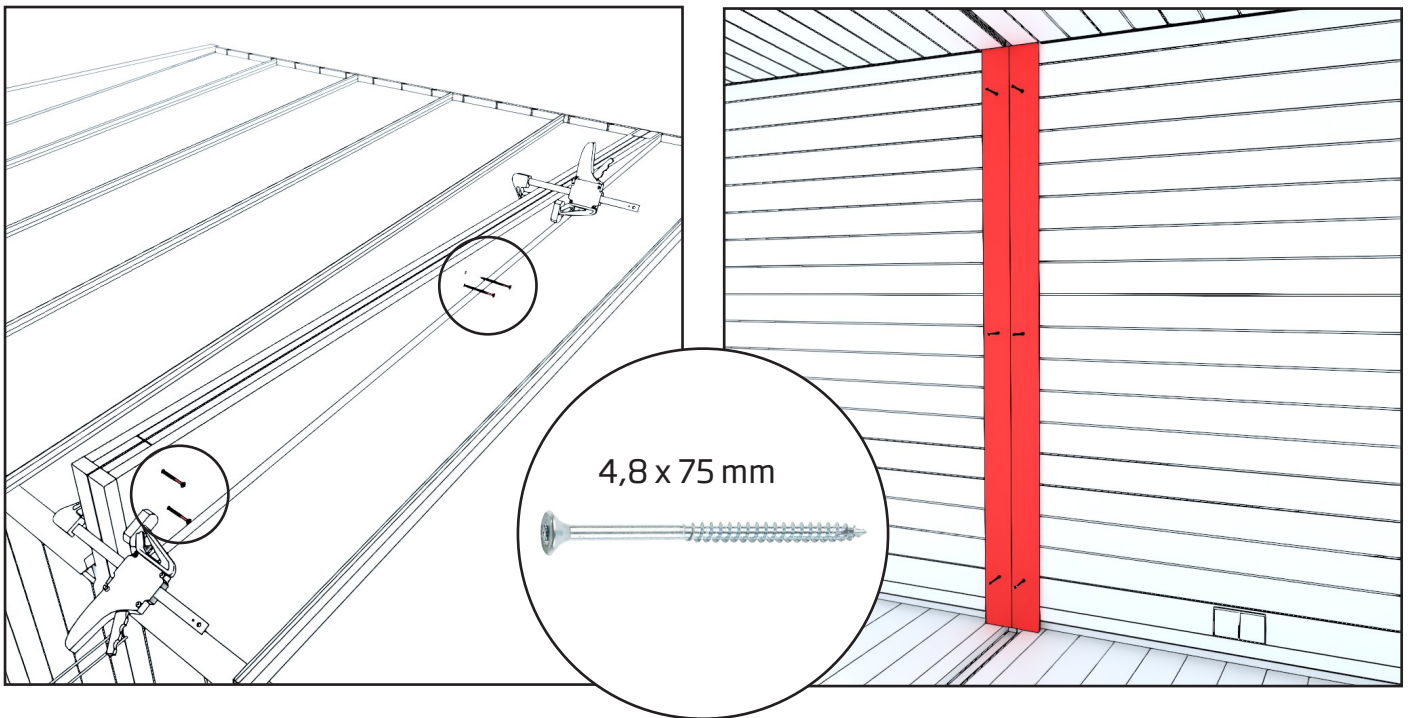
2. Heben Sie das zweite Lounge XL-Modul neben das soeben platzierte Modul. Achten Sie darauf, dass die Dichtung zwischen den Lounge XL-Modulen während des gesamten Hebevorgangs an ihrem Platz bleibt.



3. Verbinden Sie die elektrischen Anschlüsse der Lounge XL-Module miteinander.

Achten Sie beim Verbinden auf die Anzahl der Stifte in den Steckern (einer hat 4 Stifte, der andere 5).

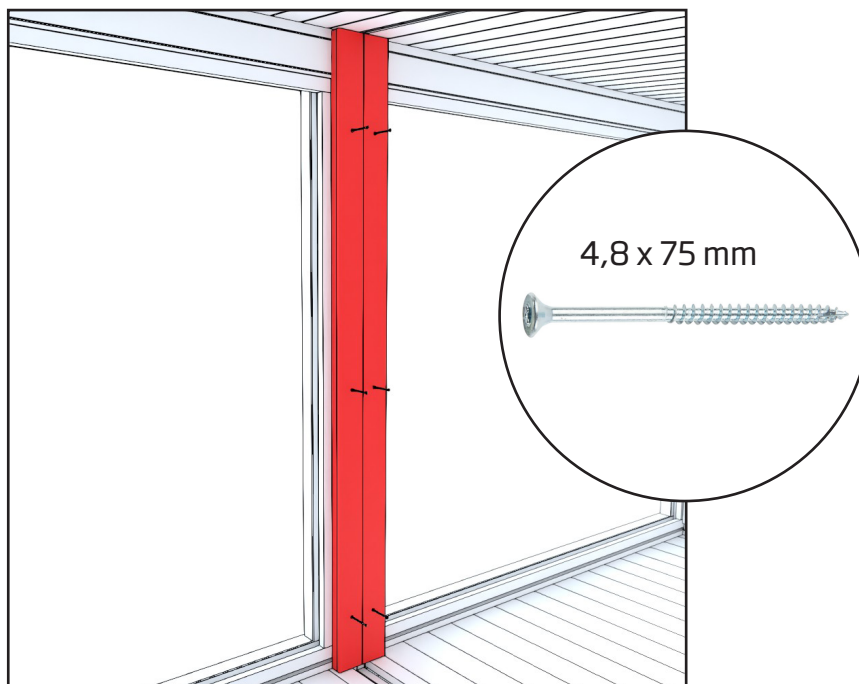
Die angeschlossenen Verbinder werden in der Decke platziert.



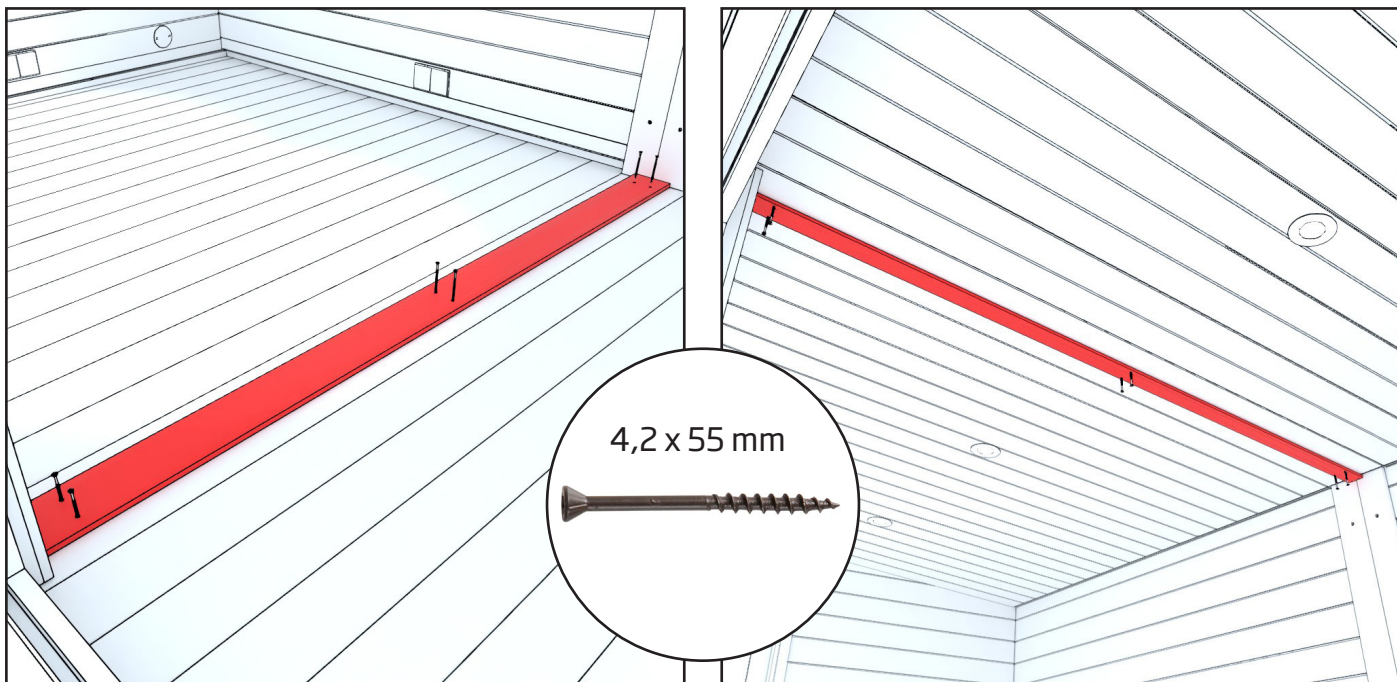
4. Verbinden Sie die Lounge XL-Module von der Dachseite aus mit vier Schrauben.

Verwenden Sie Klammern, um sicherzustellen, dass die Dichtung fest zwischen den Modulen sitzt.

5. Platzieren Sie die Leiste an der Rückwand zwischen den Modulen und befestigen Sie sie mit sechs Schrauben. Die Leiste hat vorgebohrte Löcher.

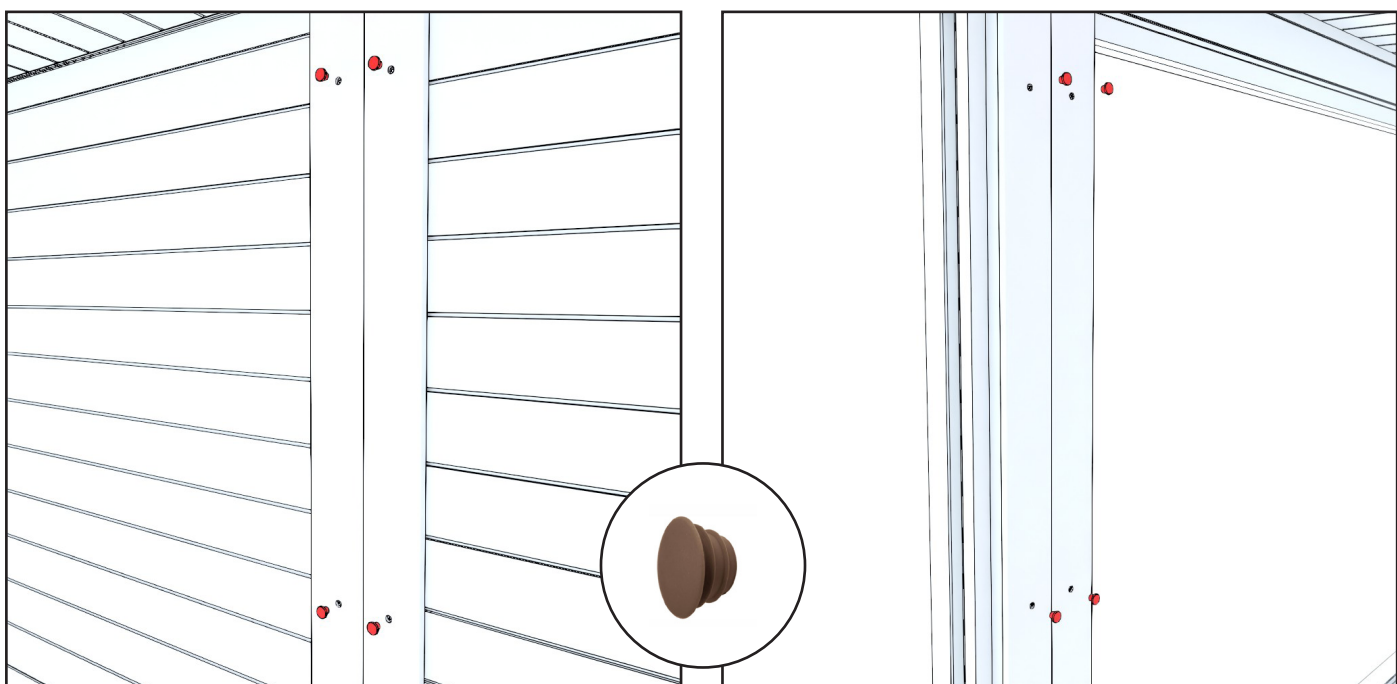


6. Platzieren Sie die Leiste an der Vorderwand zwischen den Modulen und befestigen Sie sie mit sechs Schrauben. Die Leiste hat vorgebohrte Löcher.

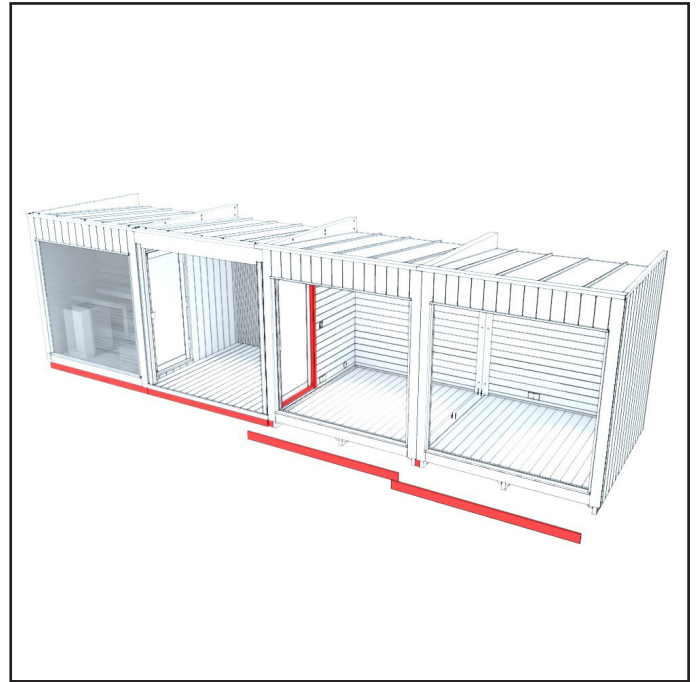


7. Platzieren Sie die Abdeckleiste auf dem Boden zwischen den Modulen und befestigen Sie sie mit sechs Schrauben. Die Leiste hat vorgebohrte Löcher.

8. Platzieren Sie die Leiste an der Decke zwischen den Modulen und befestigen Sie sie mit sechs Schrauben. Die Leiste hat vorgebohrte Löcher.

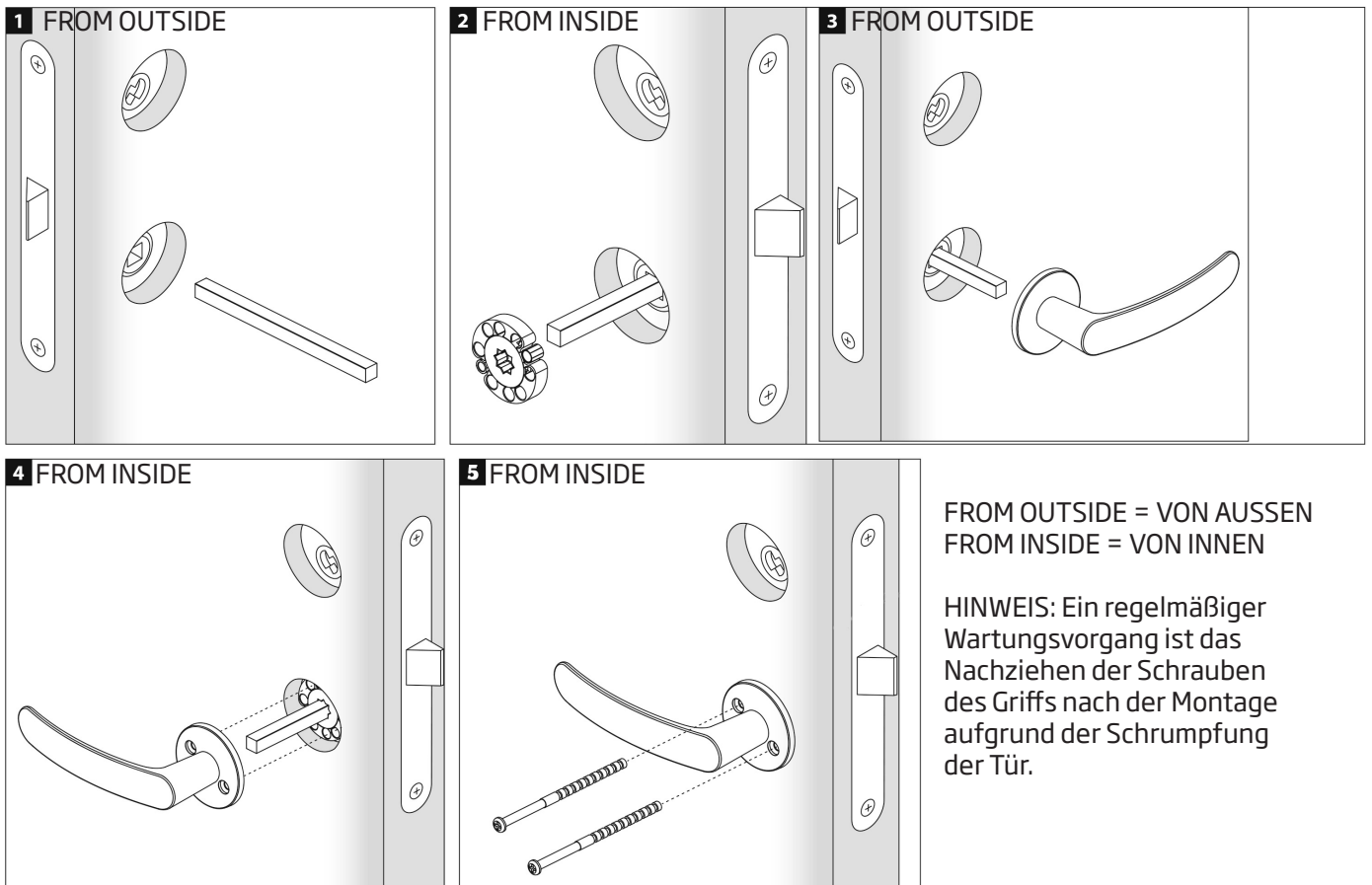


9. Stecken Sie die Pfropfen in die Schraublöcher im Boden, in der Rückwand und in der Vorderwand.



10. Verbinden Sie schließlich die Module miteinander mit Hilfe der Anleitung **“Verbinden der Module”**.

ANBRINGEN DES TÜRGRIFFS



INSTANDHALTUNG

Eigenschaften des Holzes und Oberflächenbehandlung

Holz ist ein natürliches Material, von dessen Eigenschaften nachstehende bekannt sein sollten. Gewöhnlich vergrauen Holzmaterialien je nach Sonneneinstrahlung innerhalb eines Jahres (nachstehend finden Sie Pflegeanweisungen). Manchmal kann aus Astgabeln Harz austreten, welches mit einem Stahlspachtel entfernt werden kann. Danach kann die Stelle mit Astlack behandelt werden. Aus dem Holz können sich Splitter lösen, die unverzüglich mit einer sterilen Nadel zu entfernen sind (beispielsweise mit Wundreiniger desinfizieren).

Außenfläche der Module

Die Außenverkleidung des Moduls besteht aus geradlinigen, wärmebehandelten Nadelholzpaneelen. Die Wärmebehandlung verbessert die Widerstandsfähigkeit des Holzes gegen Fäulnis und verringert die Feuchtigkeitsaufnahme. Die stilvolle, tiefschwarze Oberfläche des wärmebehandelten Holzes ist langlebig, und die Farbe schützt das Holz vor Schmutz und UV-Strahlen. Diese pflegeleichte, wiederverwertbare Außenverkleidung vervollständigt das moderne und stilvolle Erscheinungsbild des Moduls. Während des Herstellungsprozesses werden die Module mit einem industriellen Holzöl auf Wasserbasis behandelt. Wenn Sie die gleiche Farbe beibehalten möchten, wenden Sie sich an Ihr örtliches Farbengeschäft.

Innenfläche der Lounge und der Umkleidekabine

Die Innenflächen der Module sind aus Laubholz gefertigt. Wenn gewünscht können die Holzflächen mit Paraffinöl behandelt werden. Je nach Nutzungsintensität können die Bänke ungefähr einmal pro Jahr nachbehandelt werden.

Innenfläche der Terrasse

Die Innenfläche der Terrasse besteht aus wärmebehandeltem Nadelholz. Wenn Sie den Farbton beibehalten wollen, kann die Terrasse mit Holzöl auf Wasserbasis behandelt werden. Wenn Sie die gleiche Farbe beibehalten wollen, wenden Sie sich an Ihr örtliches Farbengeschäft.

GARANTIE

Wir gewähren auf unser Modul eine Garantie von 24 Monaten auf Material- und Herstellungsfehler. Die Garantie ist gültig, wenn sich der Benutzer mit der Bedienungsanleitung vertraut gemacht hat und diese beachtet.

ACHTUNG! Wenn das Produkt gewerblich genutzt wird, beläuft sich die Garantiezeit auf 6 Monate.

- Die Garantie greift nicht für eventuell auftretende Fehler, die für Holzmaterialien typisch sind, wie z. B. Farbveränderungen, Feuchtigkeitsschwankungen, Rissbildung und ähnliches.
- Die Garantie greift nicht für den Verschleiß bei normaler Nutzung.
- Die Garantie greift auch nicht bei Schäden, die durch Bedienfehler verursacht worden sind.
- Die Garantie gilt nicht für Frostschäden, da diese durch korrekte Nutzung vermieden werden können.
- Die Garantie gilt nicht für mögliche Verätzungen, die durch den falschen Einsatz von Waschmitteln verursacht wurden.
- Die Garantie deckt keine indirekten Kosten, wie z.B. das Anlegen oder Abreißen einer Terrasse.
- Kontaktieren Sie bei Garantieangelegenheiten den Verkäufer des Produkts. Wenn Sie versuchen, das Produkt eigenständig zu reparieren, führt dies zum Verfall der Garantie.
- Die Garantie deckt keine Schäden ab, die durch Kondensation an den Fenstern verursacht wurden.

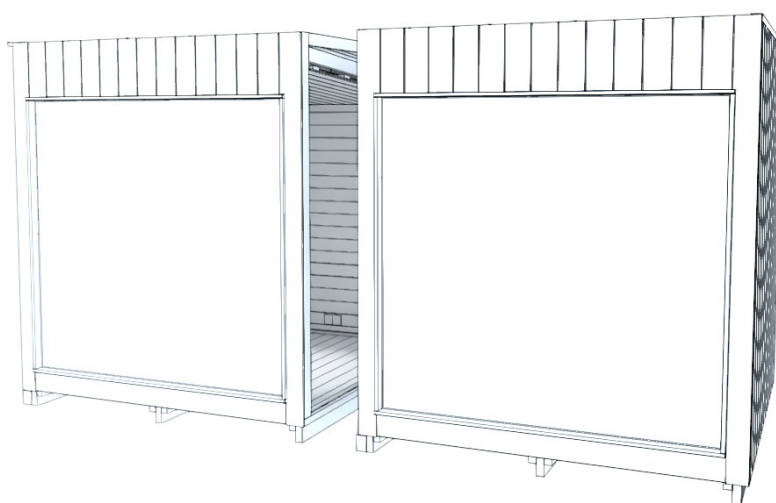
ENTSORGUNG DES PRODUKTS

Die Metallteile des Produkts müssen zum Metallrecycling gebracht werden, die Holzteile können verbrannt werden und das Glas ist dem Glasrecycling zuzuführen. Die übrigen Teile sind als Restmüll zu entsorgen. Gebrauchte LED-Leuchten können in Finnland kostenlos und ohne Neuprodukt-Kaufverpflichtung in Geschäften abgegeben werden, die diese Lampen führen. Alternativ können sie zu einer Recyclingstelle gebracht werden.

MODE D'EMPLOI



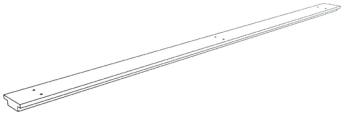
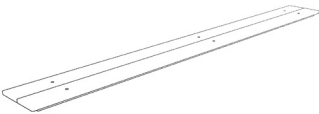
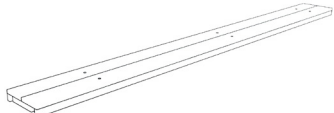




KIRAMI FinVision® -lounges XL Nordic misty

ASSEMBLAGE



Vérifiez sans tarder le contenu de la livraison !
Veuillez soigneusement prendre connaissance des consignes d'emploi
et les conserver pour une utilisation ultérieure.

LISTE DES PIÈCES DÉTACHÉES

| | | | |
|----|---|---------------------------------------|----|
| 1. |  | Lounge XL Gauche | 1 |
| 2. |  | Lounge XL Droite | 1 |
| 3. |  | Bande de recouvrement - Plancher | 1 |
| 4. |  | Bande de recouvrement - Paroi arrière | 1 |
| 5. |  | Bande de recouvrement - Paroi avant | 1 |
| 6. |  | Bande de recouvrement - Plafond | 1 |
| 7. |  | Vis 4,8 x 75 mm | 16 |
| 8. |  | Vis (Marron) 4,2 x 55 mm | 12 |
| 9. |  | Bouchon | 12 |

LISTE DES PIÈCES DÉTACHÉES - ASSEMBLAGE DES MODULES

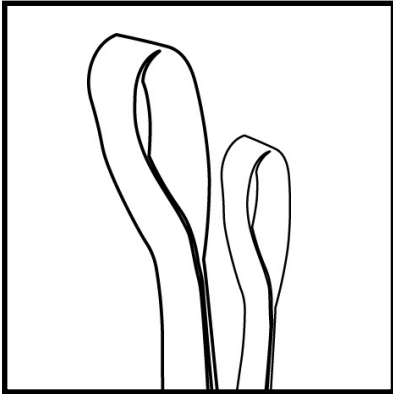
| | | |
|----|---|---|
| 1. | Kit d'assemblage au niveau des supports de transport Comprend : Pièce de remplissage, plinthes et vis | 1 |
| 2. | Kit d'assemblage au niveau du toit Comprend : Profilé en U, solin frontal et vis | 1 |
| 3. | Kit d'assemblage au niveau du chambranle de porte (si nécessaire) Comprend : Planche de recouvrement, planche de seuil, bande de recouvrement, vis et clous | 1 |

LEVAGE DES MODULES

Pendant le transport du module, les sangles de levage, les fourches de chariot élévateur ou les longs transpalettes doivent être placés sous le module afin de supporter les éléments de façon adéquate tout au long du levage. Le sauna doit rester droit et la capacité de levage doit être constante.

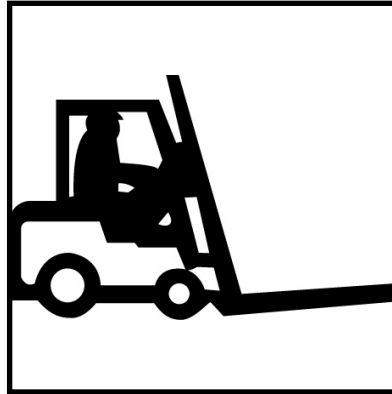
Sur la page suivante, des images illustrent comment soulever le module avec des sangles de levage ou avec les fourches d'un chariot élévateur.

Il est possible de transporter les modules avec :



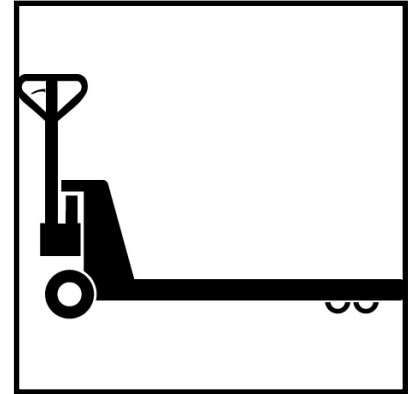
1. Des sangles de levage (recommandé lorsque les modules sont levés pour être installés à l'emplacement définitif).

Assurez-vous que les sangles soient suffisamment solides pour supporter le poids lors du levage.



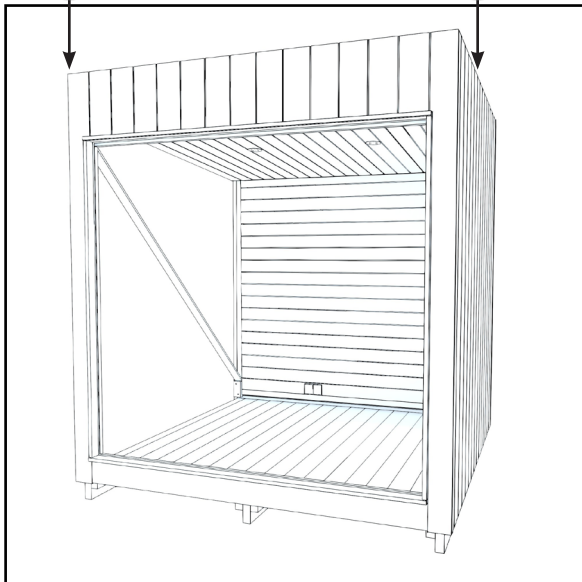
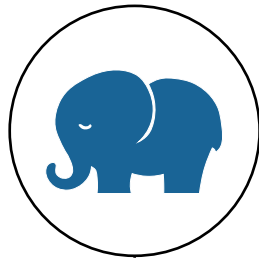
2. Un chariot élévateur (recommandé pour décharger les modules des camions)

La longueur minimum des fourches doit être de 2 mètres.



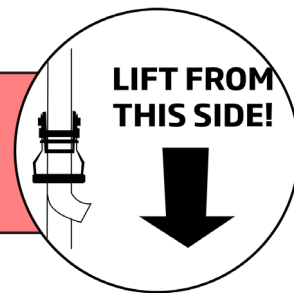
3. Un transpalette (recommandé pour déplacer les modules au sol)

La longueur minimum des fourches doit être de 2 mètres.



Faites attention en soulevant, le côté mur du module est sensiblement plus lourd.

Le module doit être soulevé par le côté du mur où se trouve cette marque. Les sangles / fourches du chariot élévateur doivent être alignées avec les marques.



Levage à l'aide de sangles



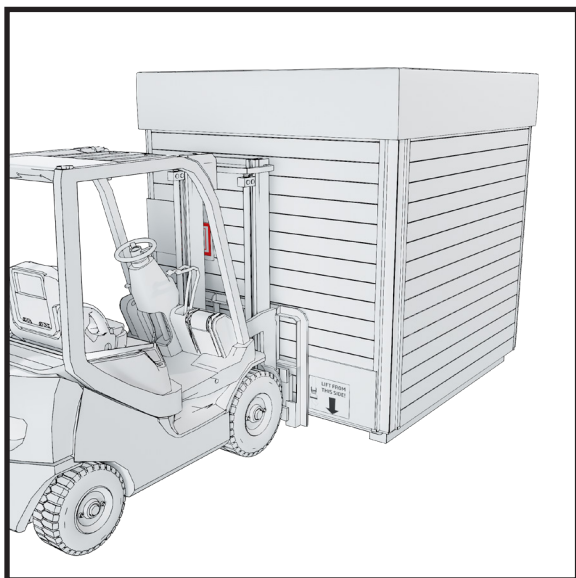
Placer les sangles de l'avant vers l'arrière du module.



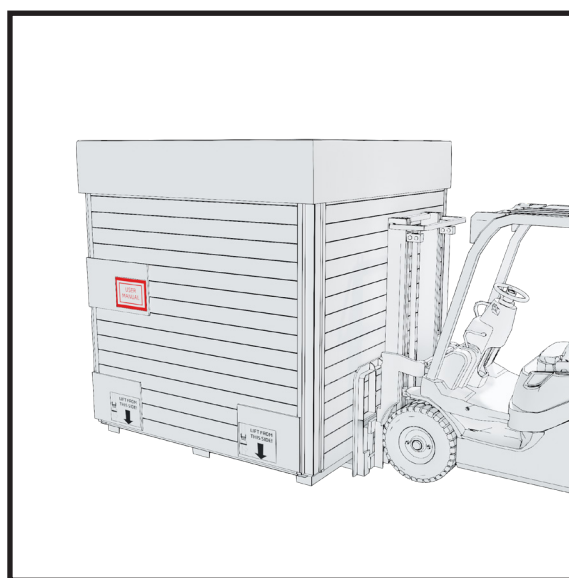
Ne levez jamais les modules avec des sangles placées d'un côté à l'autre.

Ce mauvais placement des sangles endommagera le module.

Levage à l'aide d'un chariot élévateur



Placez les fourches du chariot élévateur sous le module par l'avant de celui-ci.



Ne placez jamais les fourches sous le module par le côté de celui-ci. Ce mauvais placement des fourches endommagera le module.

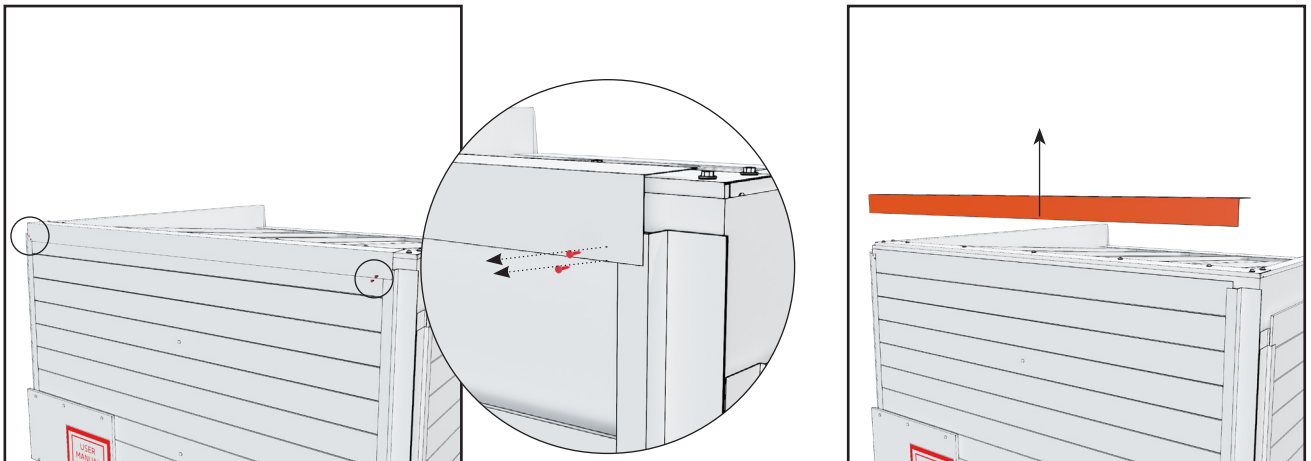
Protections de transport

Durant le transport, la base même du bâtiment du sauna sert de palette, ce qui signifie que le sauna peut être placé directement sur les fondations préparées par le client.

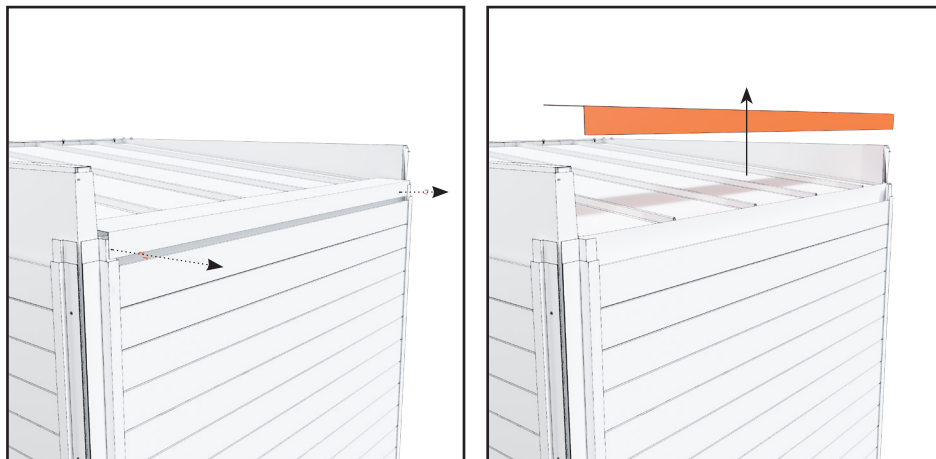
N'enlevez ces protections qu'après avoir placé le sauna à son emplacement définitif afin de ne pas endommager les éléments en verre à l'intérieur du sauna.



1. Retirez les vis de la couverture de toit et soulevez-la. Soulevez les boîtes en contreplaqué du toit.



2. Retirez la plaque en métal du bord supérieur avant du toit. Elle est fixée à l'aide de deux vis à chaque extrémité.



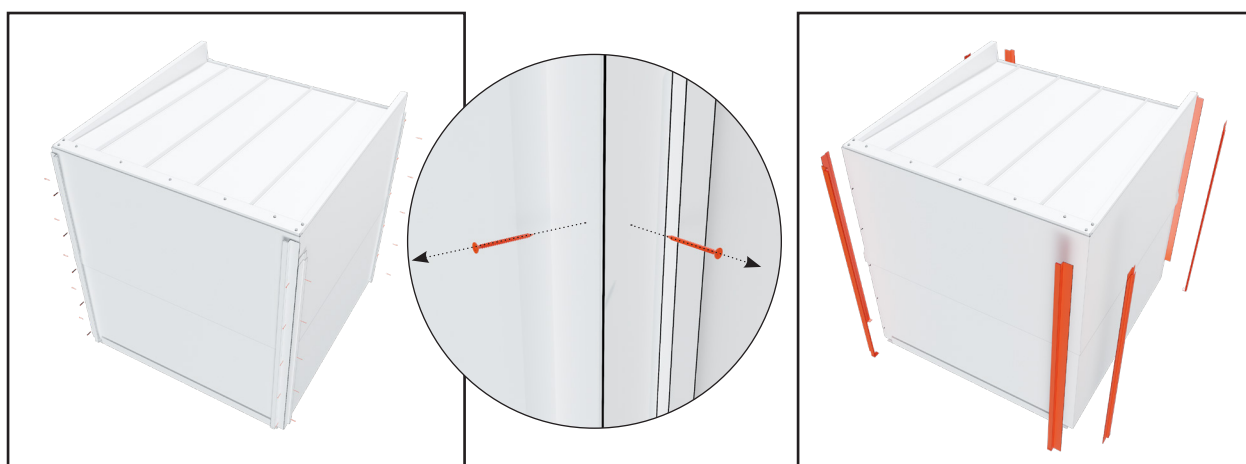
3. Retirez la plaque en métal du bord supérieur arrière du toit. Elle est fixée à l'aide de deux vis à chaque extrémité.



4. Retirez les pancartes de l'emballage. Retirez toutes les vis des planches. Ces vis maintiennent les supports à l'intérieur des planches en place.

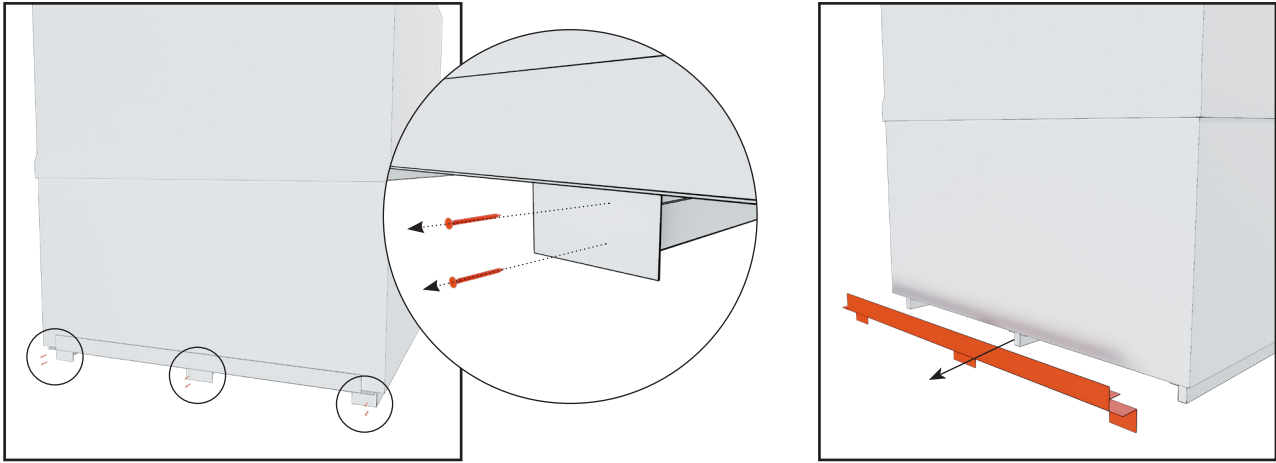


5. Retrait du bardage. Quelques planches supérieures (4-6) doivent être glissées vers le haut pour être retirées. Les autres peuvent être retirées en diagonale.

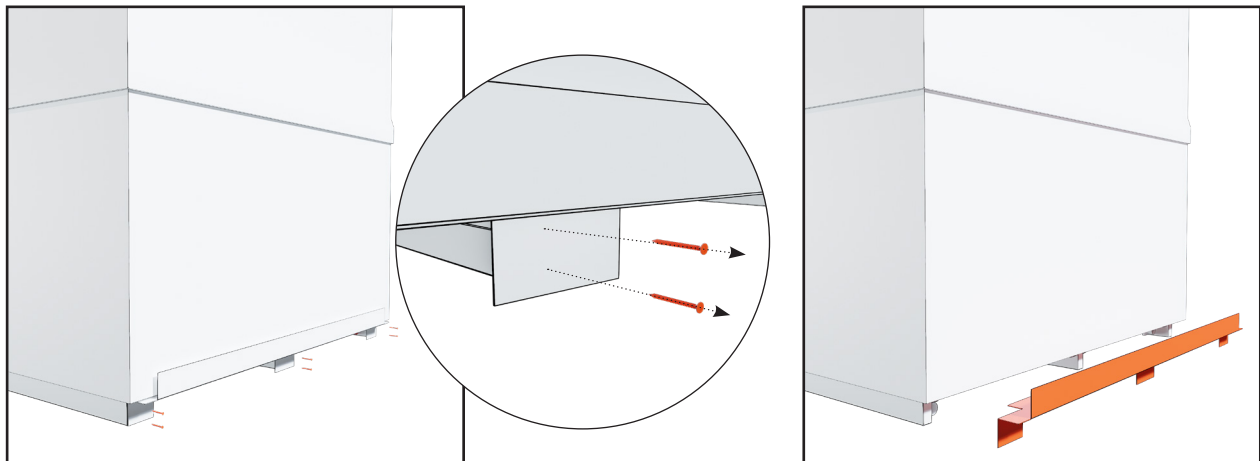


6. Retirez les plaques de métal des coins. Ces plaques en métal sont fixées à l'aide de 5 à 6 vis.

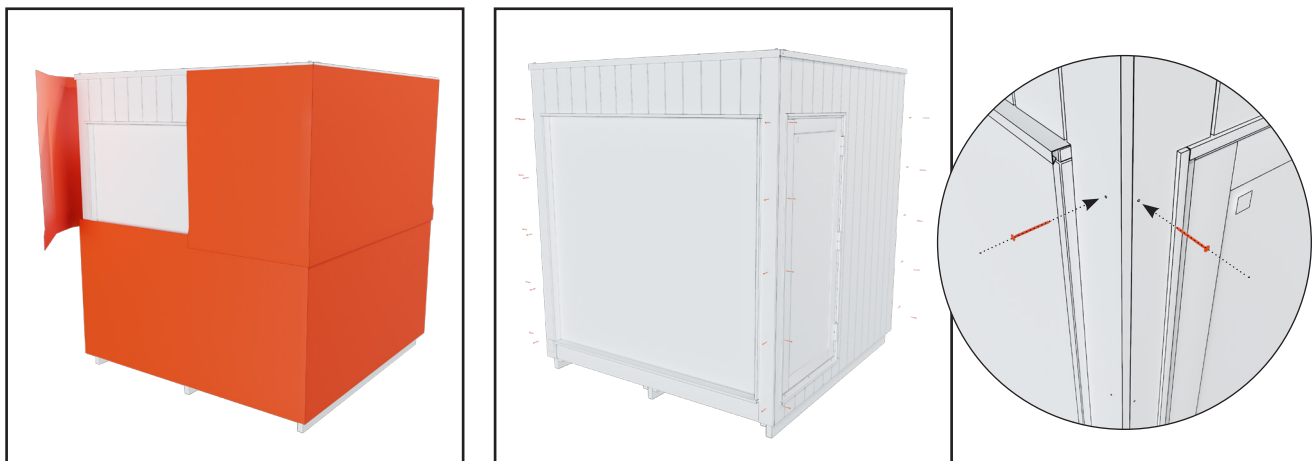
NE PERDEZ PAS LES VIS, VOUS EN AUREZ BESOIN PLUS TARD



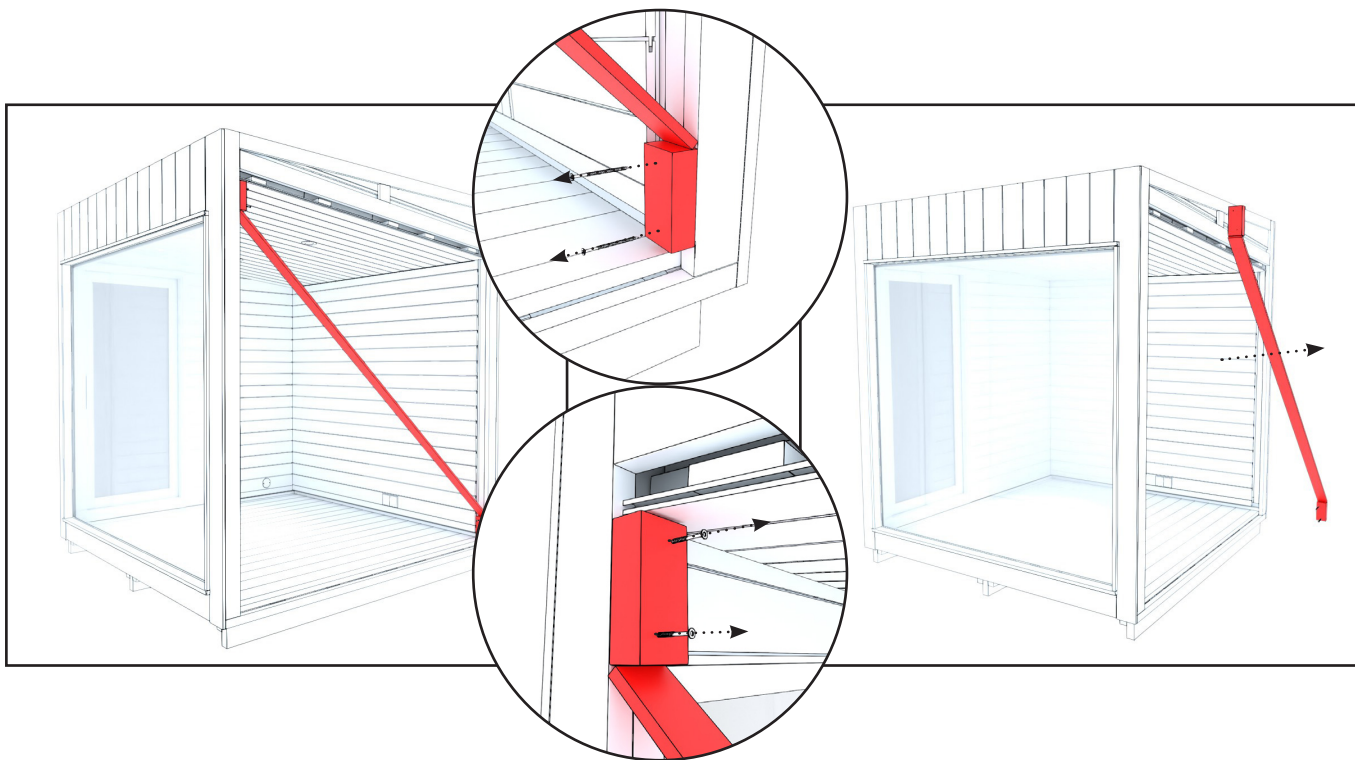
7. Retirez la plaque en métal du dessous avant du module. La plaque en métal est fixée à l'aide de six vis



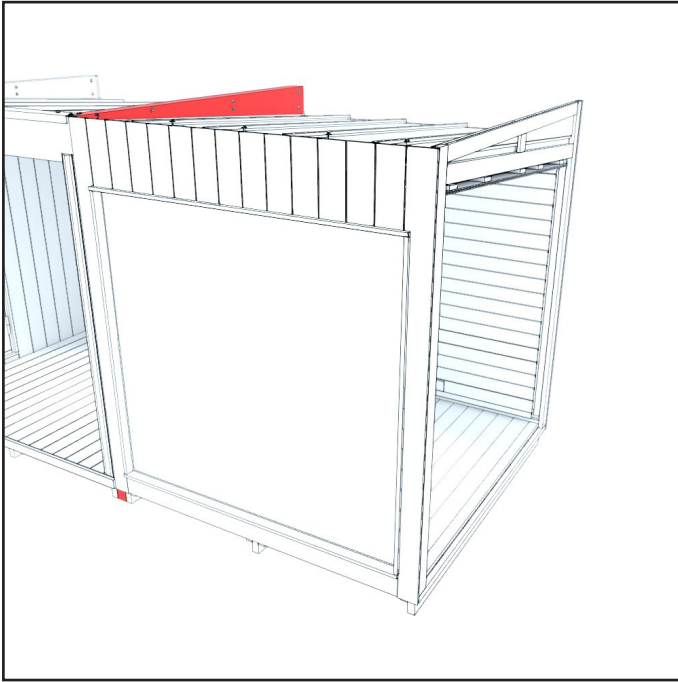
8. Retirez la plaque en métal du dessous arrière du module. La plaque en métal est fixée à l'aide de six vis



9. Retirez d'emballage de protection blanc. Remettez les vis brunes, avec lesquelles les plaques en métal des coins étaient fixées, dans les panneaux des coins.

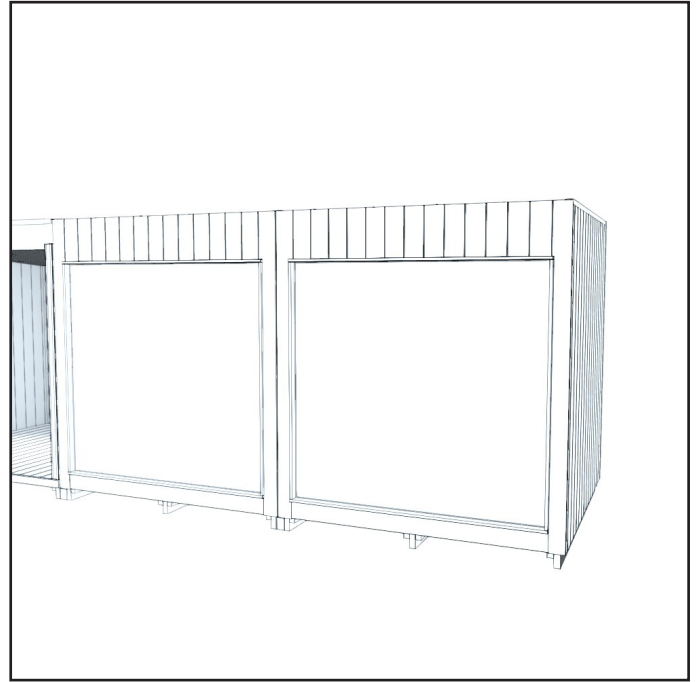


ASSEMBLAGE

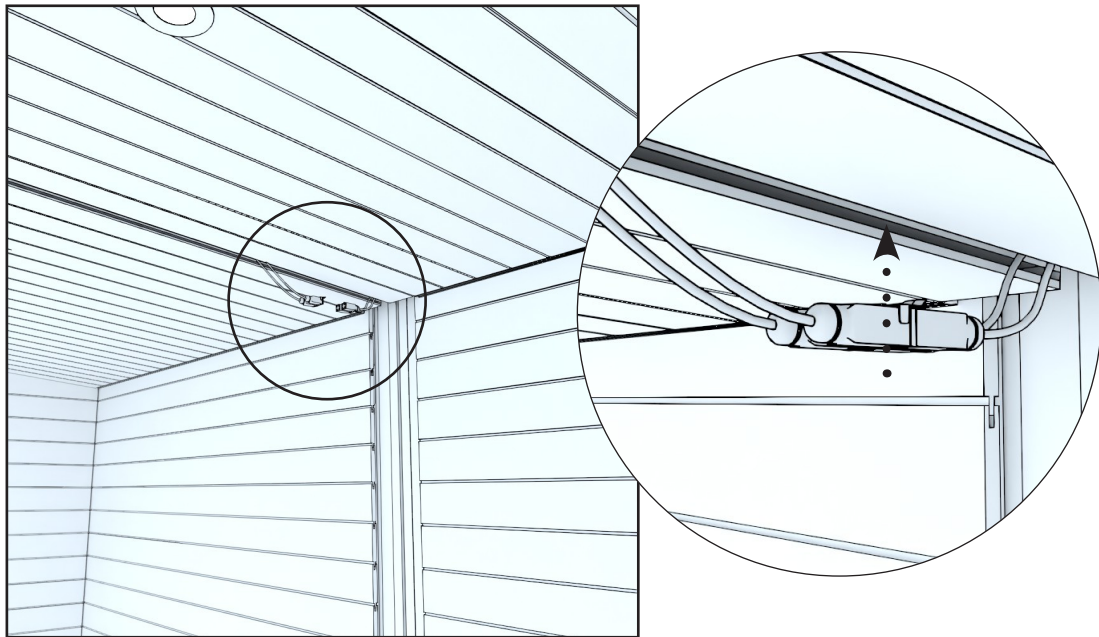


1. Soulevez le premier module salon d'hiver XL et placez-le à l'endroit souhaité.

Assemblez le module salon d'hiver XL au module adjacent en suivant les instructions du mode d'emploi intitulé « Assemblage des modules ».



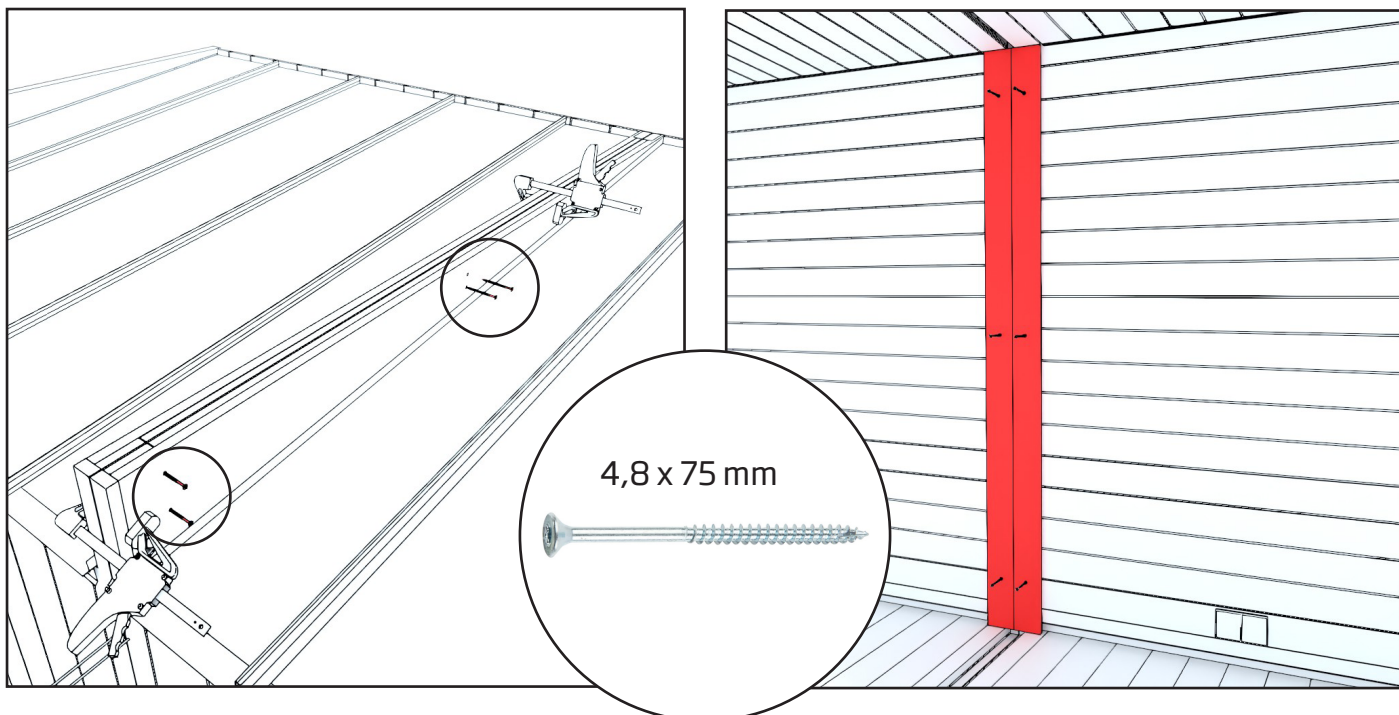
3. Soulevez le second module salon d'hiver XL et placez-le à côté de celui que vous venez d'installer. Assurez-vous que le joint entre les modules salon d'hiver XL reste bien tout au long du levage.



3. Connectez les connecteurs électriques des modules Salon d'hiver XL les uns aux autres.

Vérifiez le nombre de broches dans les connecteurs pendant le processus de connexion (l'un a 4 broches et l'autre en a 5).

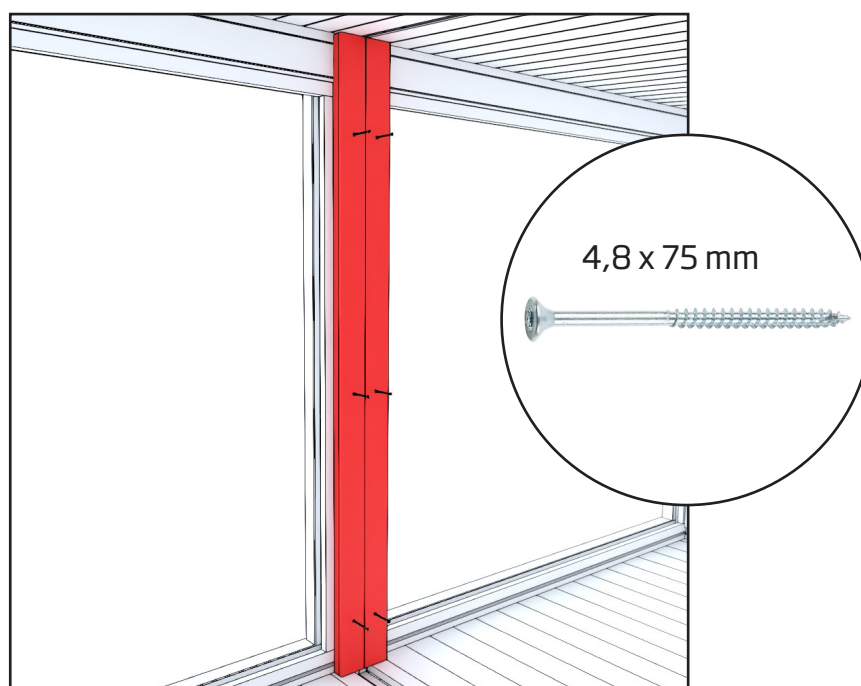
Une fois connectés, placez les connecteurs à l'intérieur du plafond.



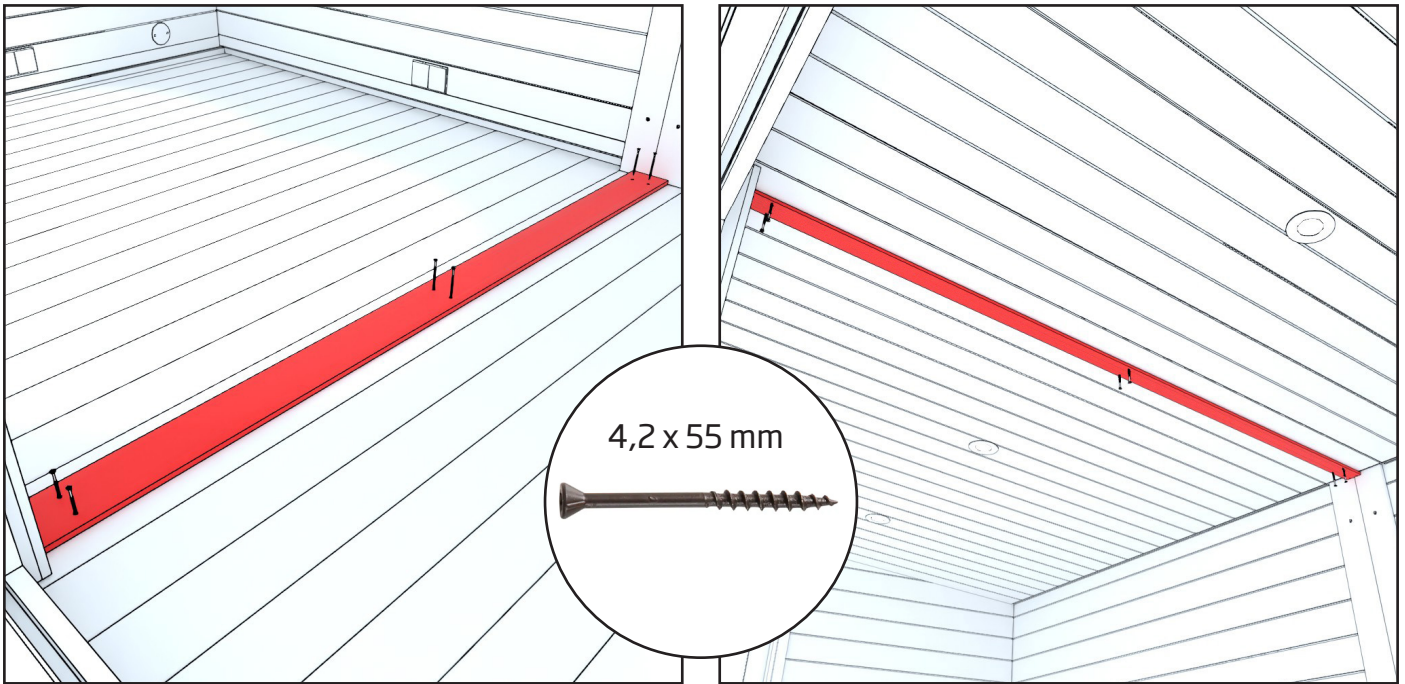
4. Assemblez les modules salon d'hiver XL et placez-le par le toit à l'aide des vis.

Utilisez des colliers de serrage pour que les deux modules compriment bien le joint.

5. Placez la bande sur la paroi arrière entre les modules et fixez-la à l'aide de 6 vis. Des trous sont déjà préforés dans la bande.

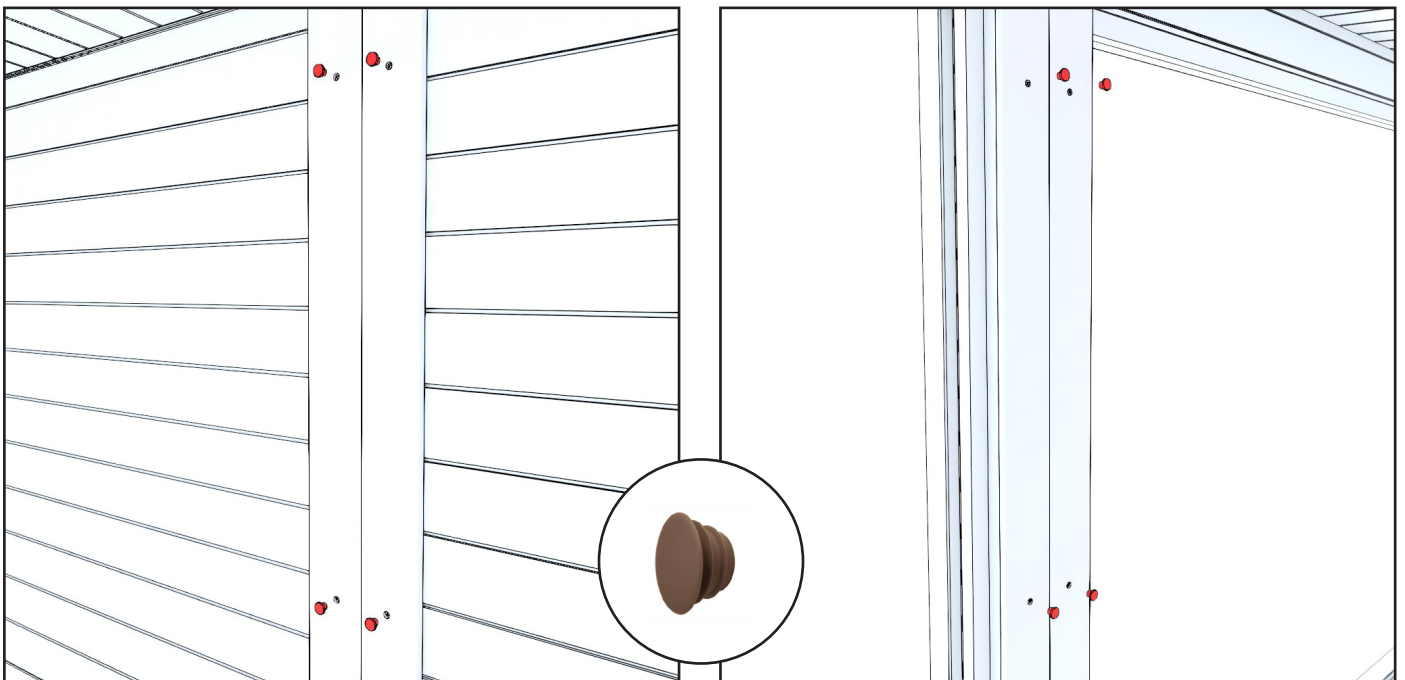


6. Placez la bande sur la paroi avant entre les modules et fixez-la à l'aide de 6 vis. Des trous sont déjà préforés dans la bande.

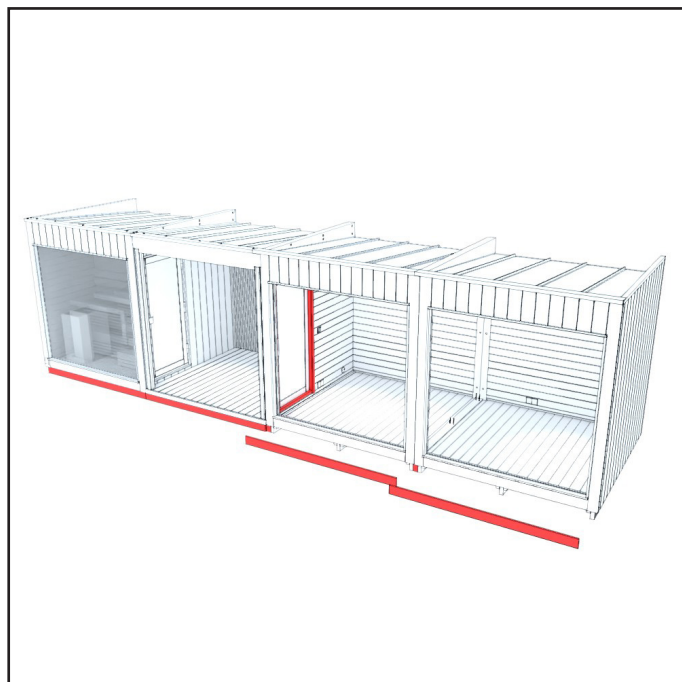
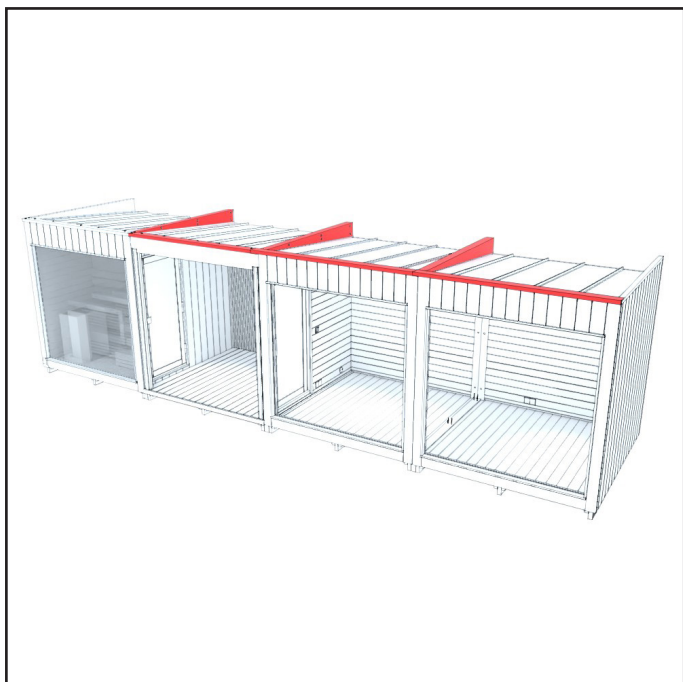


7. Placez la bande sur le sol entre les modules et fixez-la à l'aide de 6 vis. Des trous sont déjà préforés dans la bande.

8. Placez la bande sur le plafond entre les modules et fixez-la à l'aide de 6 vis. Des trous sont déjà préforés dans la bande.

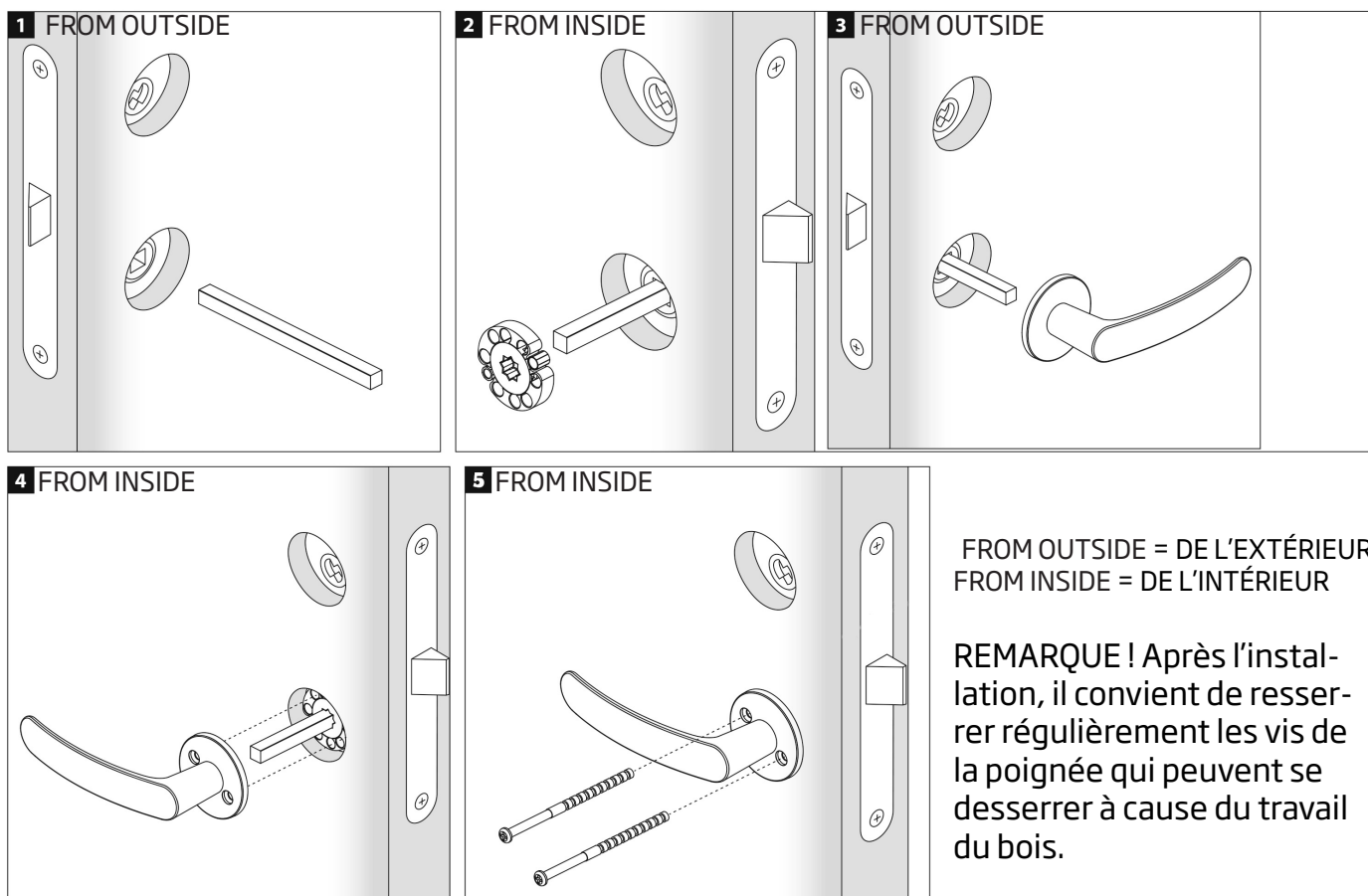


9. Mettez les bouches dans les trous des vis sur le sol, la paroi arrière et la paroi avant.



10. Enfin, assemblez les modules en suivant les instructions du manuel
« Assemblage des modules ».

MONTAGE DE LA POIGNÉE DE PORTE



ENTRETIEN

Propriétés du bois et traitement des surfaces

Le bois est un matériau naturel. Il est dès lors important d'en connaître les propriétés. En temps normal, les matériaux en bois ont tendance à prendre une teinte grise en l'espace d'un an, selon l'exposition solaire (voir consignes d'entretien ci-dessous). Il arrive que de la résine coule des points de nœud. Vous pouvez l'enlever à l'aide d'une spatule en acier et traiter le nœud en utilisant une solution prévue à cet effet. Des échardes peuvent aussi se détacher du bois. Veuillez les enlever immédiatement avec une aiguille stérilisée (désinfecter avec un produit antiseptique par ex.).

Surface extérieure des modules (vestiaire et salon d'hiver)

La structure extérieure des modules est constituée d'élégants panneaux en bois résineux thermotraités. Le traitement thermique améliore la résistance du bois à la moisissure et réduit les risques d'altération du bois en cas de moisissure. Avec sa finition élégante noir foncé, le bois thermotraité du module est durable et protégé des UV grâce à une couche de peinture. Le revêtement extérieur, exigeant peu d'entretien et recyclable, complète l'apparence moderne et raffinée du module.

Pendant la fabrication, les modules sont traités avec une huile de bois industrielle soluble dans l'eau. Si vous souhaitez garder la même couleur, veuillez vous rendre chez votre marchand de peinture.

Surface intérieure du salon d'hiver et du vestiaire

Les surfaces intérieures sont en bois dur. Si vous le souhaitez, vous pouvez traiter les surfaces en bois avec de l'huile de paraffine. Le traitement des bancs peut être renouvelé environ tous les ans, selon la fréquence de leur utilisation.

Surface intérieure des terrasses

La surface intérieure des terrasses est composée de bois résineux thermotraité. Si vous souhaitez garder la même teinte, la terrasse peut être traitée avec une huile de bois soluble dans l'eau. Si vous souhaitez garder la même couleur, veuillez vous rendre chez votre marchand de peinture.

GARANTIE

Nous garantissons nos produits 24 mois contre les défauts de matériel et de fabrication. La garantie est valide si l'utilisateur a pris connaissance des instructions d'utilisation du produit et les observe.

NB ! Par dérogation à la durée de garantie indiquée ci-dessus, les produits utilisés à des fins commerciales sont garantis 6 mois seulement.

- La garantie ne couvre pas l'apparition d'éventuels défauts qui sont typiques aux matériaux en bois. Par exemple, le changement de coloration, les variations d'humidité, la formation de fissures et autres.
- La garantie ne couvre pas l'usure normale due à l'utilisation.
- Elle ne prend non plus en charge les défauts dus à une utilisation erronée.
- La garantie ne couvre aucun dégât causé par le froid, puisque ceux-ci sont évitables avec un usage correct.
- La garantie ne concerne pas les corrosions dues à l'éventuelle utilisation erronée de détergents.
- La garantie ne couvre pas des frais intermédiaires, par ex. la construction ou la démolition de la terrasse.
- Dans les affaires relatives à la garantie, veuillez contacter le vendeur. Si vous tentez de réparer vous-même le produit, la garantie sera annulée.
- La garantie ne couvre pas les dommages causés par la condensation accumulée sur le vitrage.

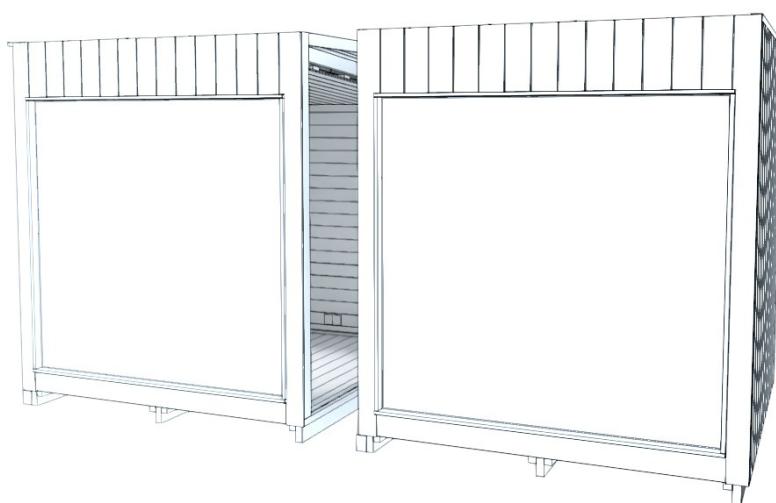
MISE AU REBUT DU PRODUIT

Les composants métalliques du produit doivent être ramenés au point de recyclage, et les éléments en bois peuvent être brûlés, le verre doit être emmené au point de recyclage du verre. Les autres composants font partie de la mise au rebut d'ordures mixtes. En Finlande, les lampes LED peuvent être retournées gratuitement et sans obligation d'achat dans les magasins proposant ce genre de lampes ou bien elles peuvent être emmenées au point de recyclage.

LA SOCIÉTÉ KIRAMI OY VOUS SOUHAITE D'AGRÉABLES BAINS !



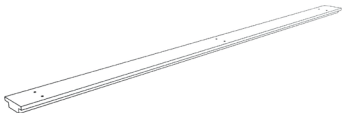
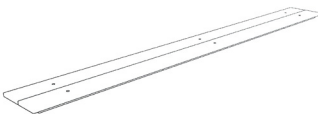
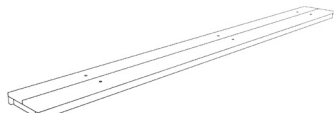




Nous nous réservons le droit de modifier le produit sans avis spécifique.

Gebruikershandleiding
KIRAMI FinVision® -lounge XL Nordic misty
MONTAGE



Controleer eerst en vooral de inhoud van de levering!
Lees zorgvuldig de instructies en hou deze goed bij.

LIJST MET ONDERDELEN - MONTAGE LOUNGE XL

| | | | |
|----|---|-----------------------------|----|
| 1. |  | Lounge XL Links | 1 |
| 2. |  | Lounge XL Rechts | 1 |
| 3. |  | Afdekstrip - Vloer | 1 |
| 4. |  | Afdekstrip - Achterwand | 1 |
| 5. |  | Afdekstrip - Voorwand | 1 |
| 6. |  | Afdekstrip - Plafond | 1 |
| 7. |  | Schroef 4,8 x 75 mm | 16 |
| 8. |  | Schroef (Bruin) 4,2 x 55 mm | 12 |
| 9. |  | Plug | 12 |

LIJST MET ONDERDELEN - VERBINDINGSMODULES

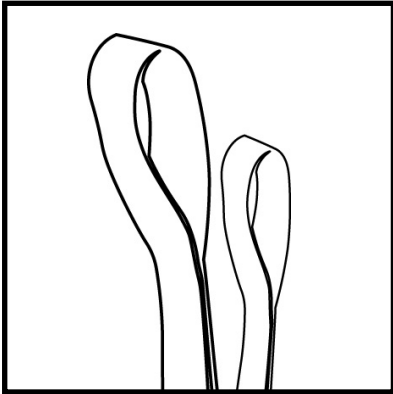
| | | |
|----|---|---|
| 1. | Bevestigingskit transportbanden Inhoud: Opvulelement, Plint en Schroef | 1 |
| 2. | Bevestigingskit dakplaat Inhoud: U-profielplaat, Loodslab en Schroef | 1 |
| 3. | Bevestigingskit deurstijl (indien nodig) Inhoud: Afdekplaat, Drempelplaat, Afdekstrip, Schroef en Spijker | 1 |

DE MODULES OPHEFFEN

Bij transport van het module moeten de hijsbanden, de vork van de heftruck of de palletwagen zo onder het module geplaatst worden dat ze de elementen tijdens het heffen zo goed mogelijk ondersteunen en dat het module recht blijft en het hefvermogen steeds gelijk blijft.

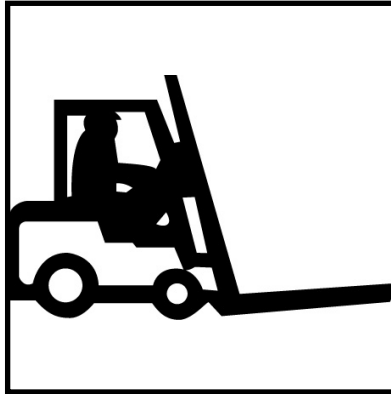
Zie voorbeeldafbeeldingen op de volgende pagina voor hefinstructies met hijsbanden en heftruckvork.

De modules kunnen op volgende manieren vervoerd worden:



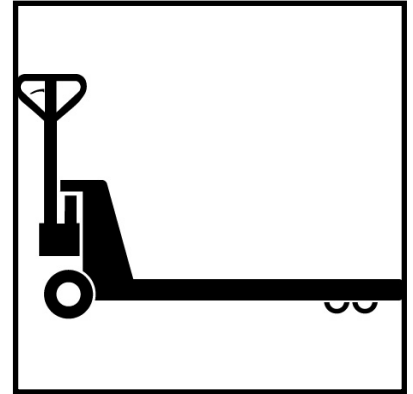
1. Hijsbanden (aanbevolen om de modules op hun definitieve plaats te zetten).

Zorg ervoor dat de banden geschikt zijn om te heffen.



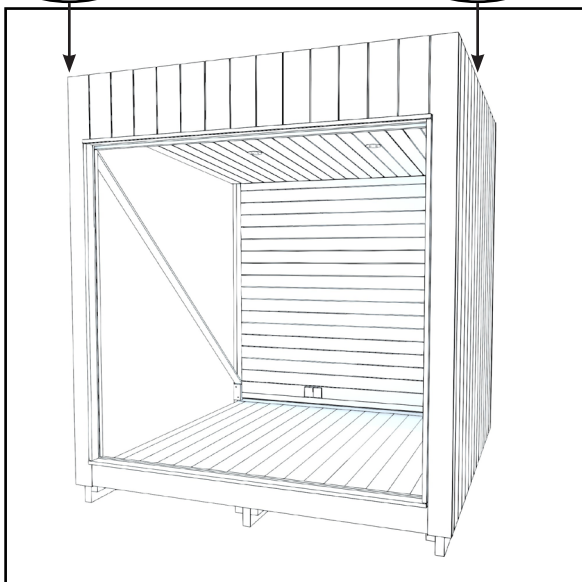
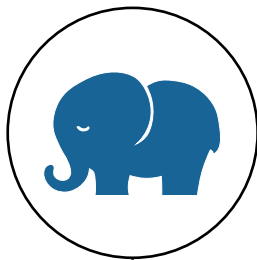
2. Heftruckvork (aanbevolen om de modules van de vrachtwagen te halen)

De vork moet minstens twee meter lang zijn



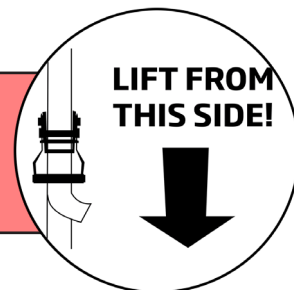
3. Palletwagen (aanbevolen om de modules over een vlakke ondergrond te verplaatsen)

De vork moet minstens twee meter lang zijn



Aangezien de wand van de module een stuk zwaarder is, raden we aan om de module voorzichtig op te heffen.

De modules moet worden opgetild aan de kant met dit teken. Riemen / heftruckvorken moeten zich ter hoogte van deze tekens bevinden.



Heffen met hijsbanden

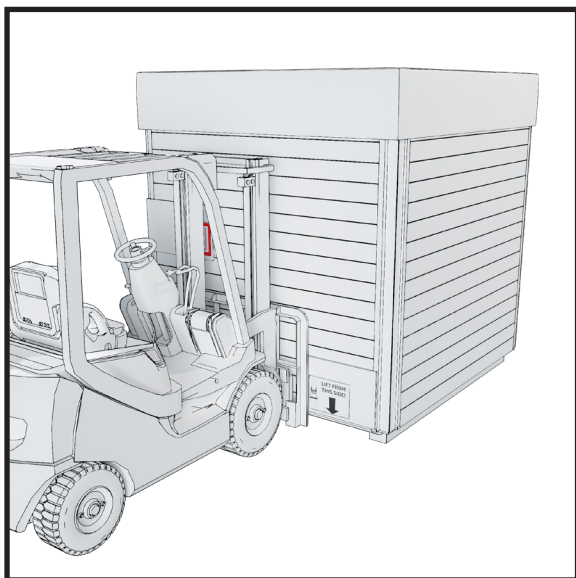


Plaats de banden van de voorkant naar de achterkant van de module.

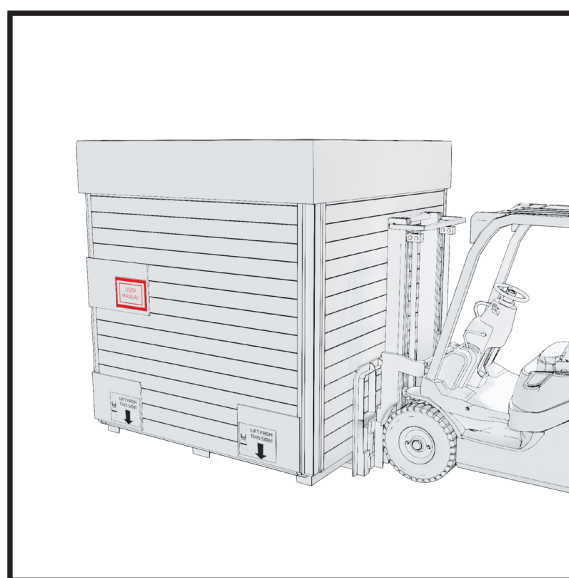


Hef de modules nooit met de hijsbanden van de ene kant naar de andere kant. Zo wordt de module beschadigd.

Heffen met een heftruck



Beweeg de vork van de heftruck langs de voorkant onder de module.



Rij de heftruck nooit langs de zijkant van de module. Zo wordt de module beschadigd.

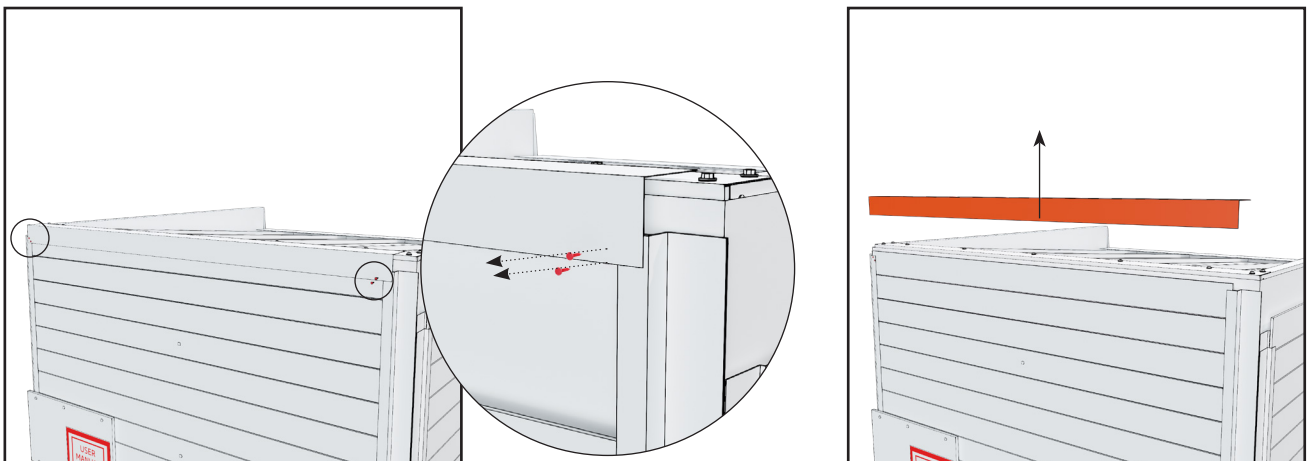
Verwijderen van de transportbescherming

Tijdens het transport dient de onderkant van de sauna als pallet. Hierdoor kan de sauna rechtstreeks op de fundering geplaatst worden zoals voorbereid door de klant.

Verwijder de beschermingselementen pas nadat de sauna zich op de uiteindelijke plaats bevindt, zodat het glas in de sauna niet breekt.



1. Verwijder de schroeven uit het dakluik en haal het luik eraf. Til de multiplex dozen van het dak.



2. Verwijder de metaalplaat van de voorste rand van het dak. Deze is aan beide uiteinden bevestigd met twee schroeven.



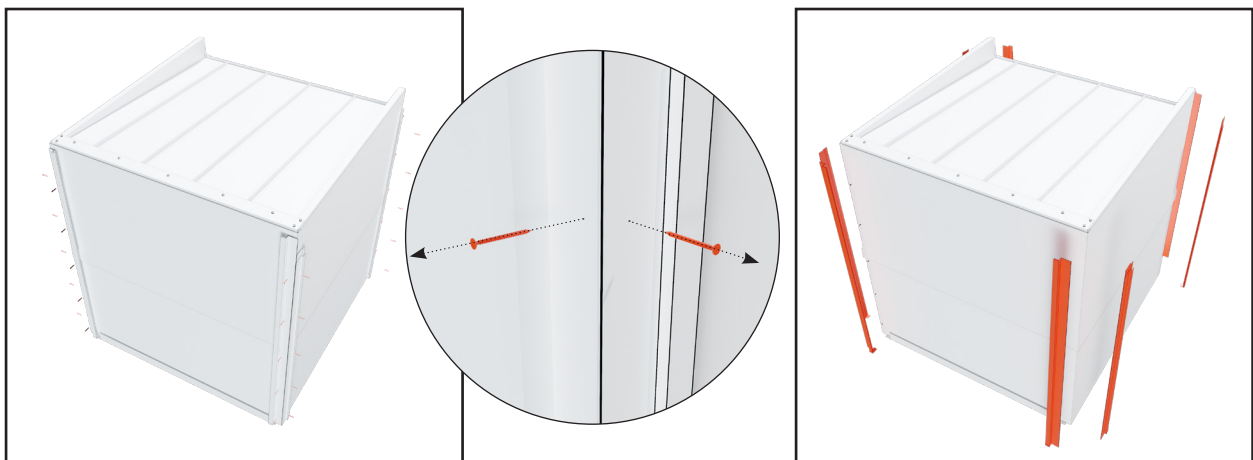
3. Verwijder de metaalplaat van de achterste rand van het dak. Deze is aan beide uiteinden bevestigd met twee schroeven.



4. Haal de borden uit de verpakking. Verwijder alle schroeven uit de borden. Deze schroeven zorgen ervoor dat de steunen in de borden op hun plaats blijven zitten.

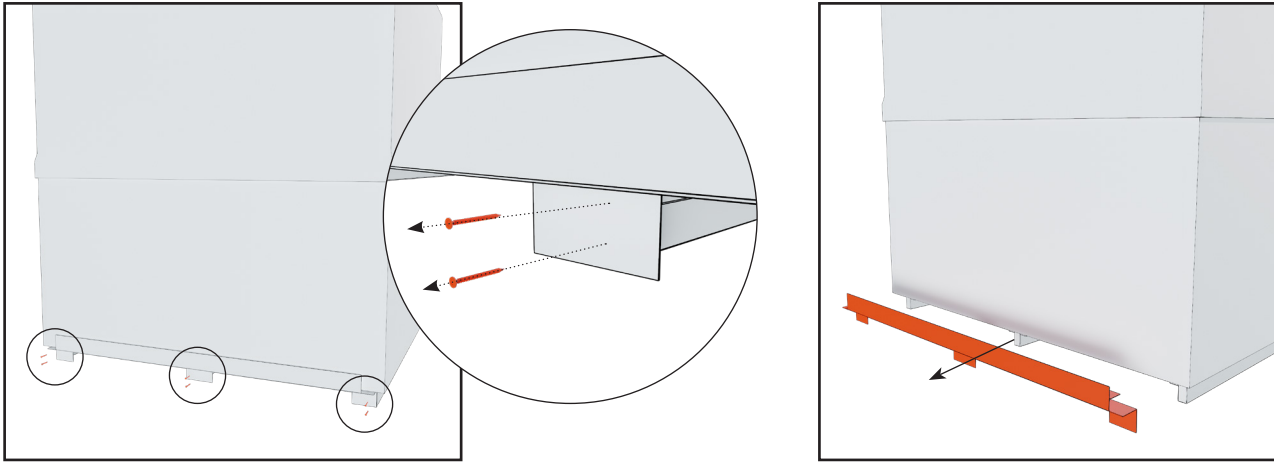


5. Verwijderen van de borden. Een aantal bovenliggende borden (4 à 6) moet recht omhoog worden getild en verwijderd. De rest kan u er diagonaal afhalen.

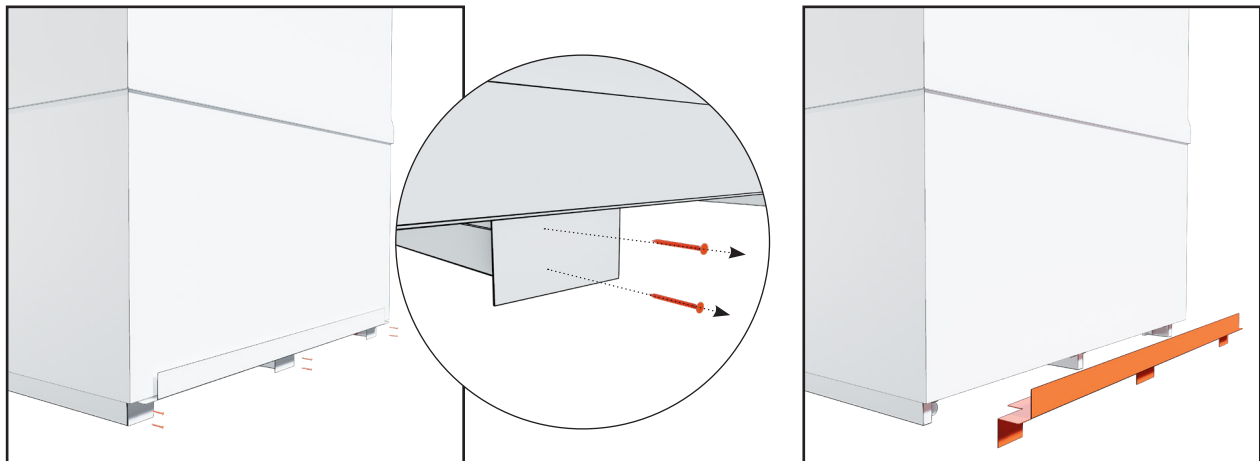


6. Verwijder de metaalplaten van de hoeken. De metaalplaten zitten vast met 55 à 6 schroeven.

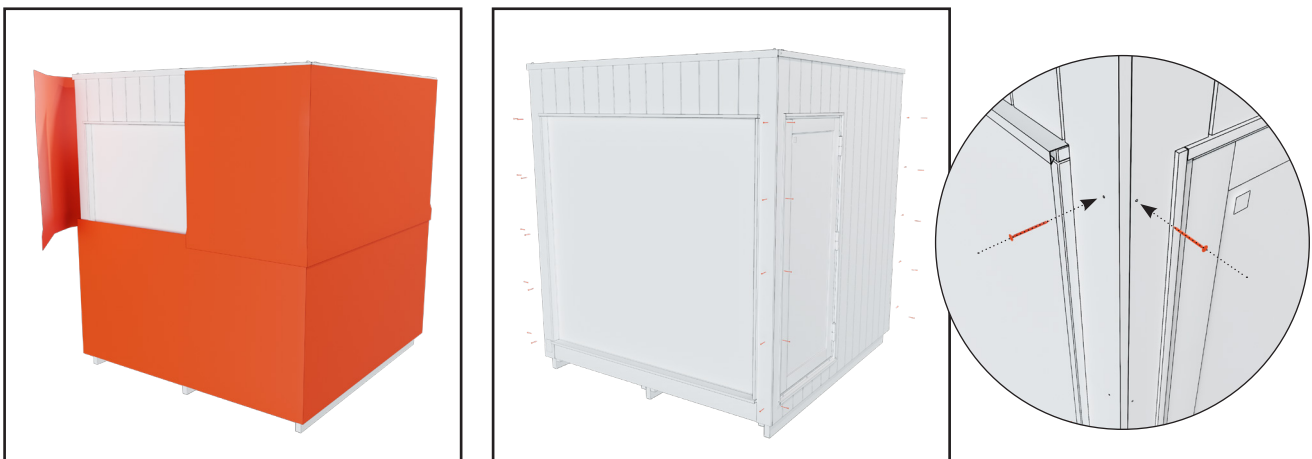
HOU DE SCHROEVEN GOED BIJ, U HEBT ZE ACHTERAF NOG NODIG.



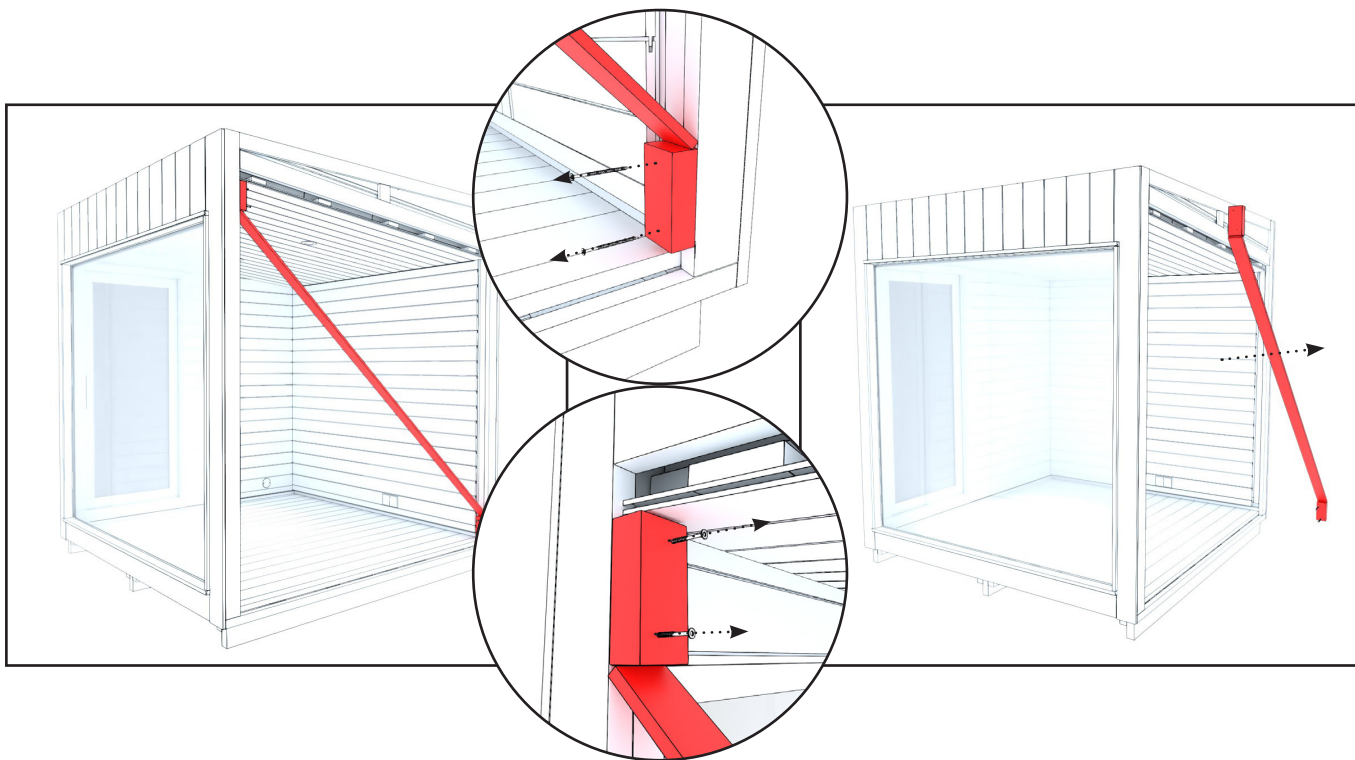
7. Verwijder de metaalplaat van de voorste bodem van de module. De metaalplaat zit vast met zes schroeven.



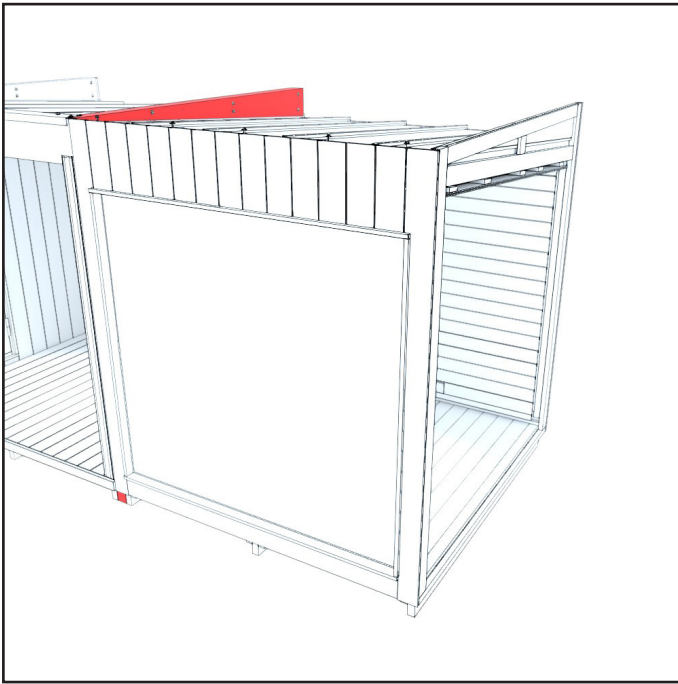
8. Verwijder de metaalplaat van de achterste bodem van de module. De metaalplaat zit vast met zes schroeven.



9. Verwijder het witte beschermingsmateriaal. Steek de bruine schroeven waarmee de metaalplaten op de hoeken vastzitten, terug in de hoekpanelen.

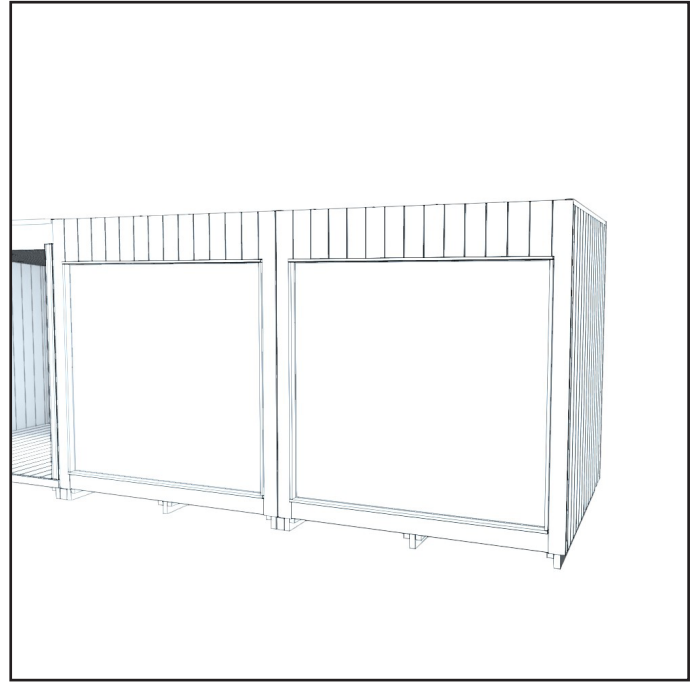


ASSEMBLY

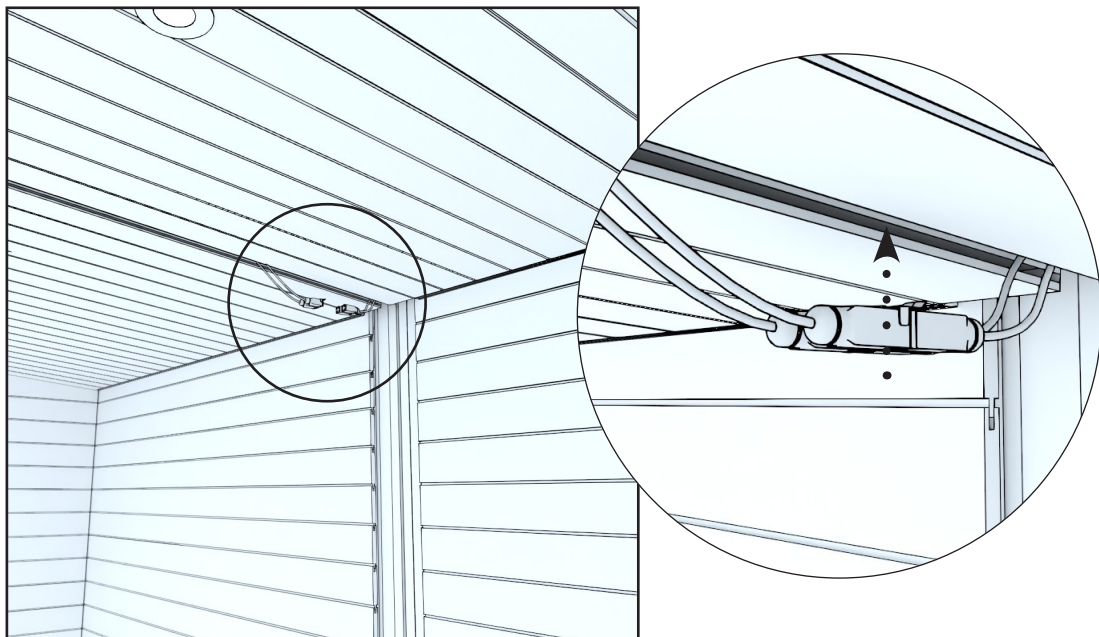


1. Til de eerste lounge XL-module op zijn plaats in de combinatie.

Bevestig de lounge XL-module aan de vorige module met behulp van de handleiding "Modules verbinden".



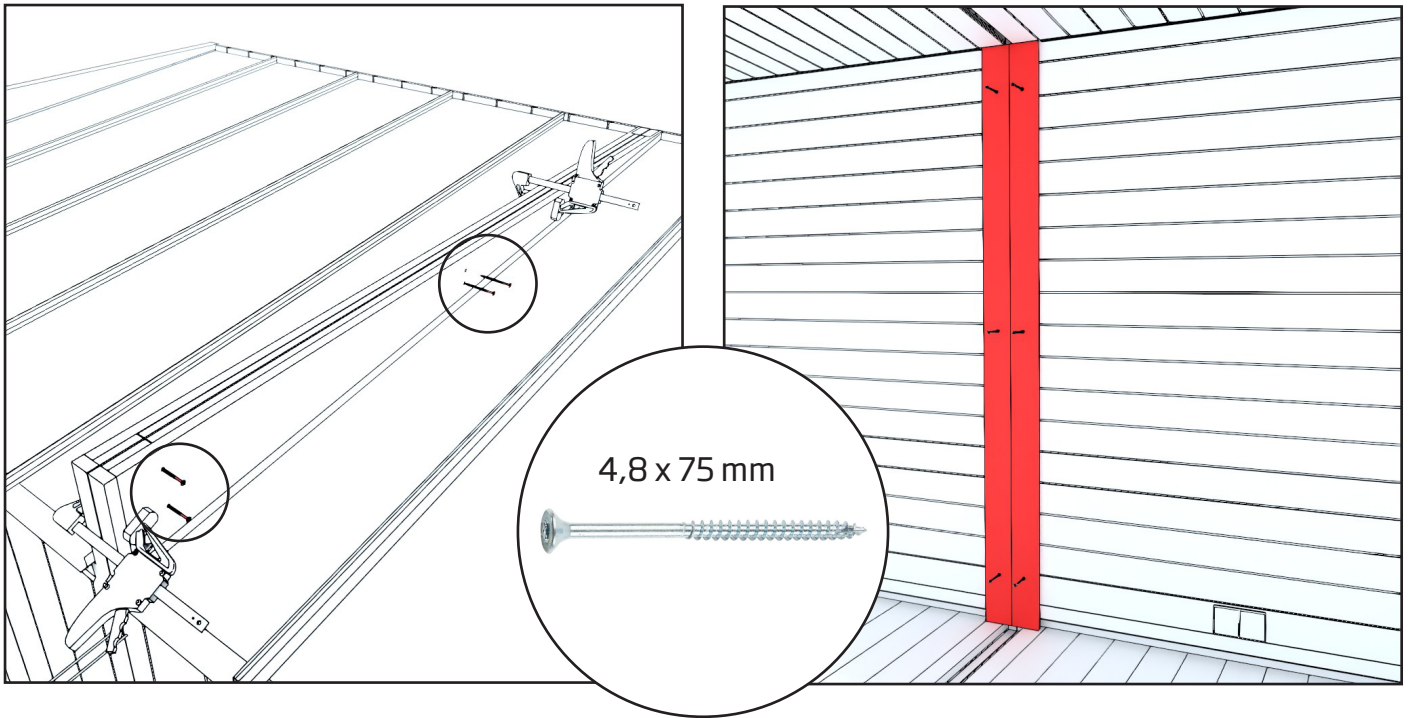
2. Til de tweede lounge XL-module naast de module die je net hebt opgetild. Zorg ervoor dat de afdichting tussen de lounge XL-modules tijdens het tillen op zijn plaats blijft.



3. Verbind de elektrische connectoren van de Lounge XL-modules met elkaar.

Let hierbij op het aantal pinnen in de connectoren (de ene heeft 4 pinnen, de andere 5).

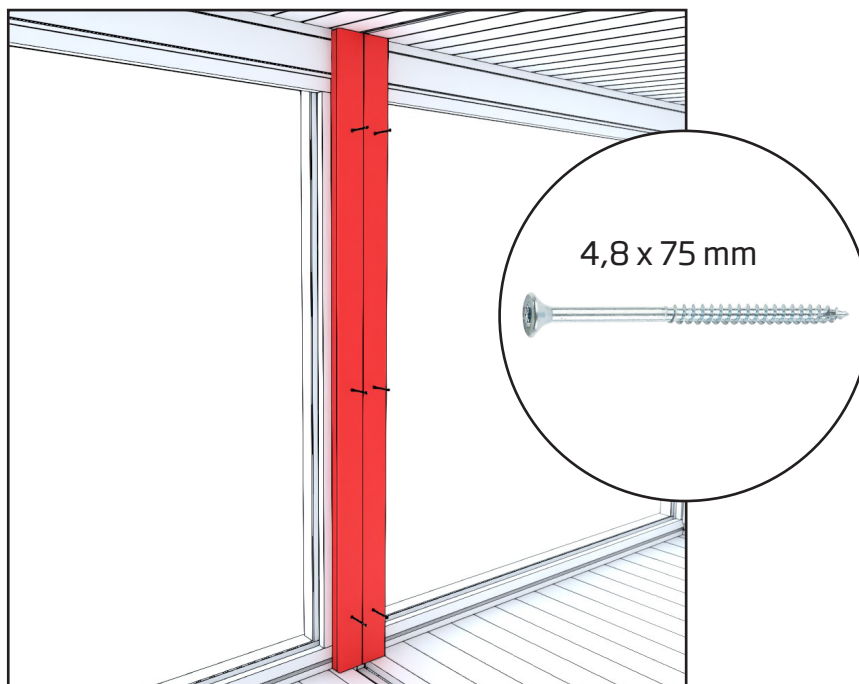
De aangesloten connectoren worden in het plafond geplaatst.



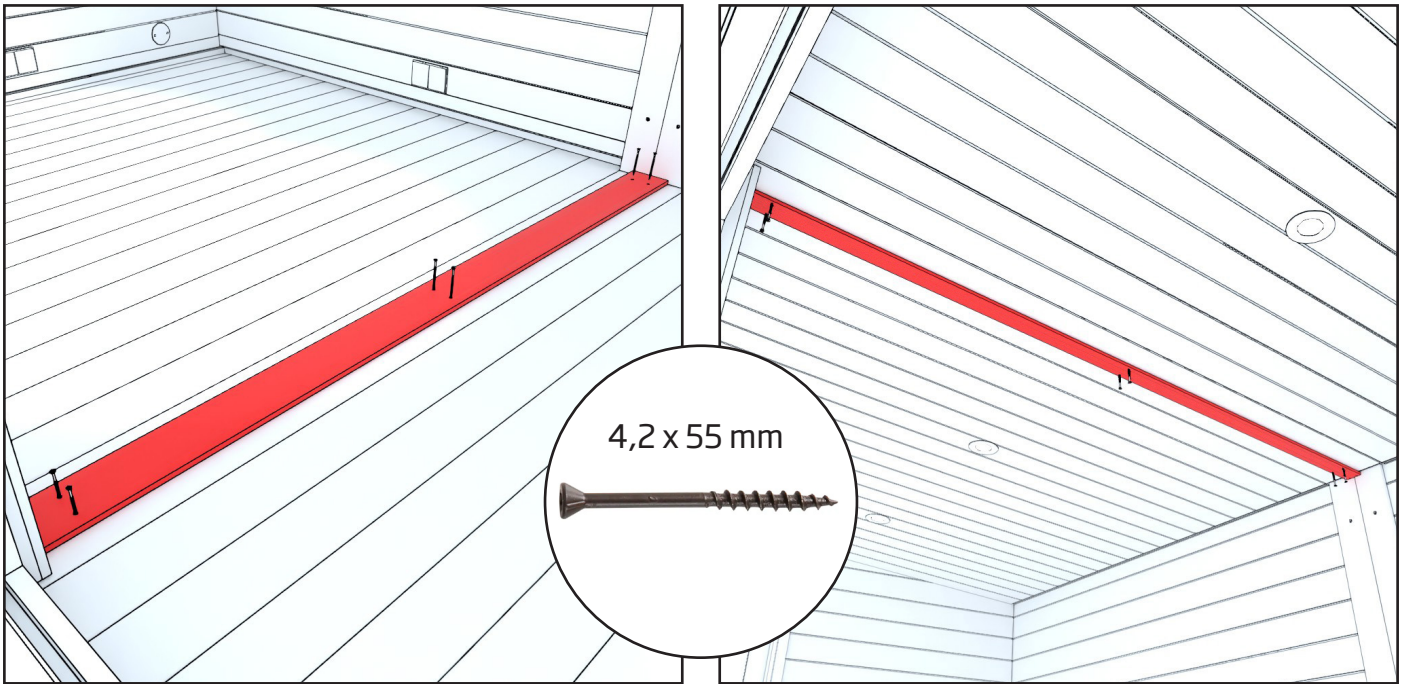
4. Bevestig de lounge XL-modules aan elkaar vanaf het dak, met behulp van vier schroeven.

Gebruik klemmen om ervoor te zorgen dat de afdichting stevig tussen de modules drukt.

5. Plaats de strip op de achterwand tussen de modules en maak deze vast met zes schroeven. De strip heeft voorgeboorde gaten.

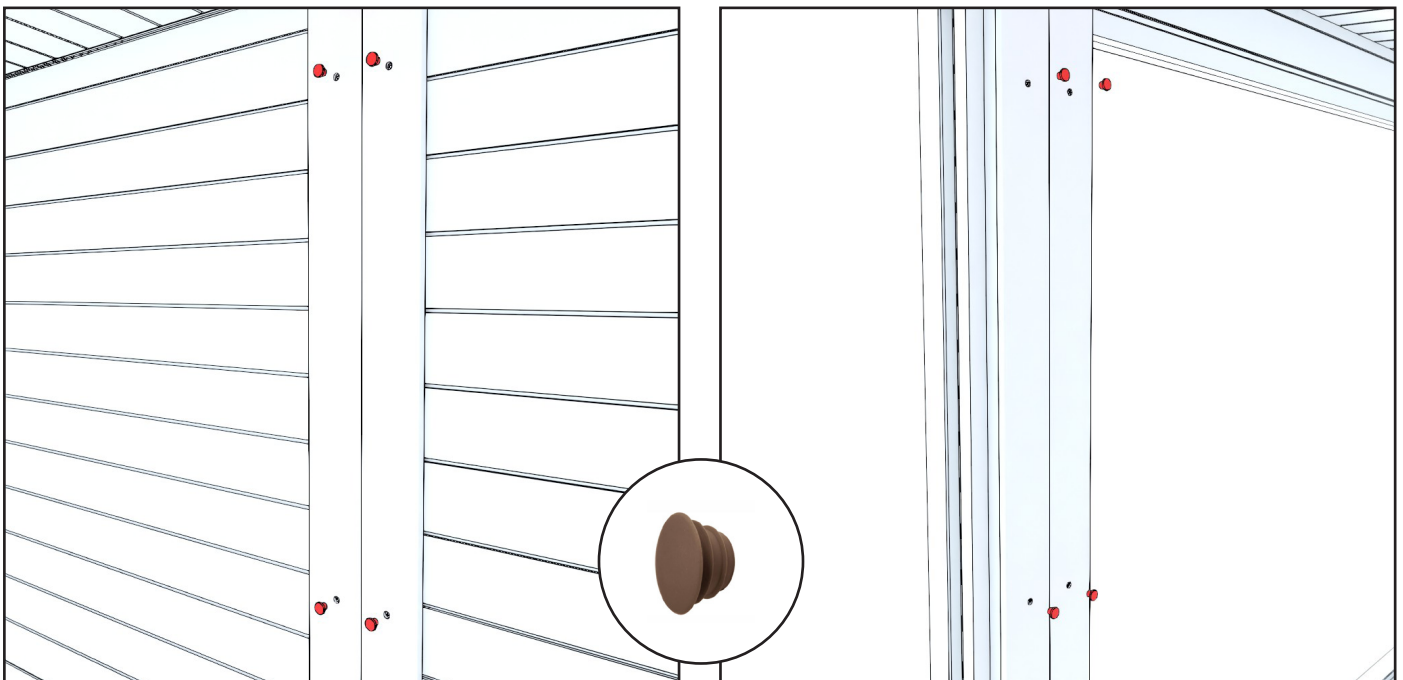


6. Plaats de strip op de voorwand tussen de modules en maak deze vast met zes schroeven. De strip heeft voorgeboorde gaten.

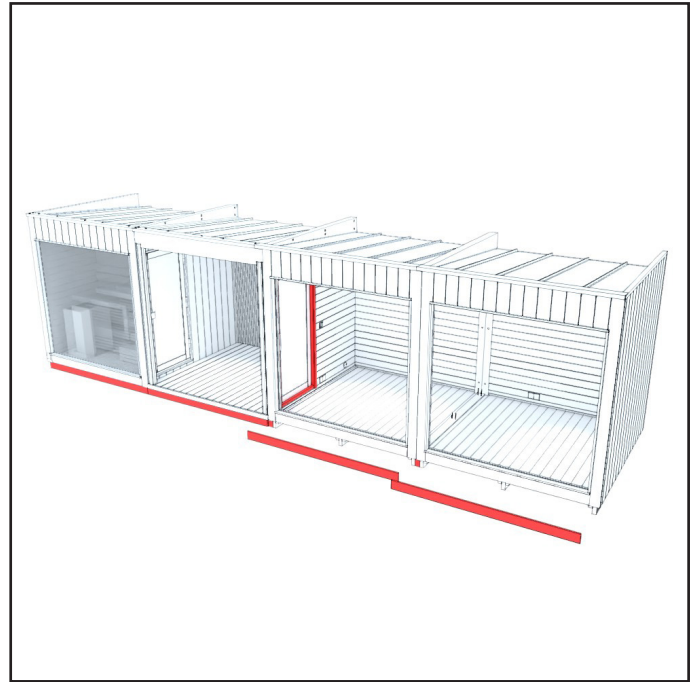


7. Plaats de strip op de vloer tussen de modules en maak deze vast met zes schroeven. De strip heeft voorgeboorde gaten.

8. Plaats de strip op het plafond tussen de modules en maak deze vast met zes schroeven. De strip heeft voorgeboorde gaten.

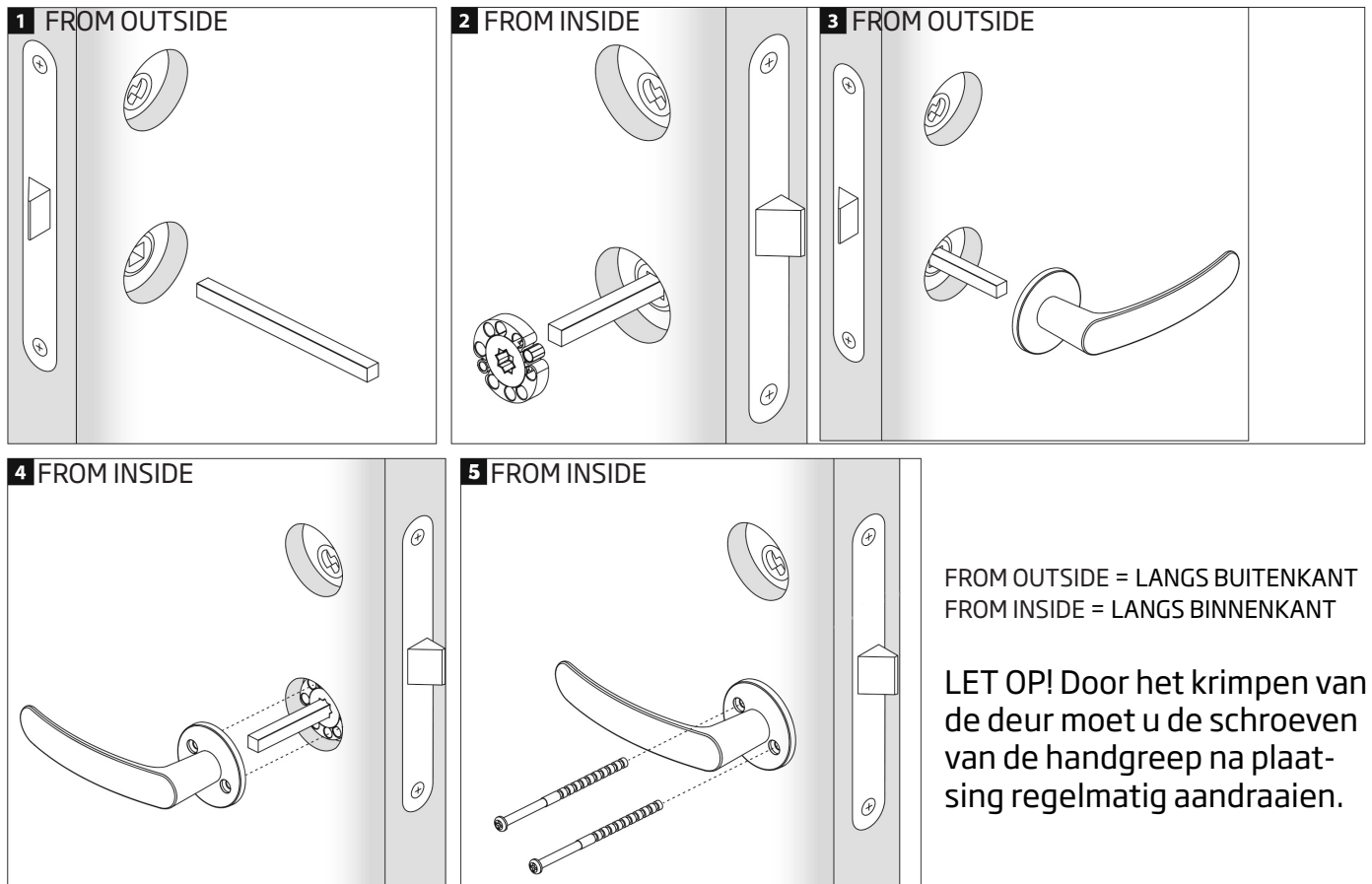


9. Plaats de pluggen in de schroefgaten in de vloer, achterwand en voorwand.



10. Bevestig de modules ten slotte aan elkaar met behulp van de gebruikershandleiding
"De modules verbinden."

INSTALLATIE VAN DE DEURGREEP



ONDERHOUD

De eigenschappen van hout en oppervlaktebehandeling

Hout is een natuurlijk materiaal, en het is belangrijk dat u van volgende eigenschappen op de hoogte bent. Normaal krijgt hout binnen ongeveer een jaar een grijs tint, afhankelijk van de hoeveelheid zonlicht (lees instructies onderaan). Soms kan er hars uit de knoesten komen. Dit kan u echter verwijderen met een stalen spaan en behandelen met een knoestenoplossing. Het hout kan ook splinters afscheiden. Deze moet u onmiddellijk verwijderen met een steriele naald (gebruik bijvoorbeeld een wondreiner ter ontsmetting).

Buitenoppervlak van de modules (kleedkamer en lounge)

De buitenkant van de modules is bedekt met een stijlvol warmtebehandeld paneel van zacht-hout. Dankzij de warmtebehandeling is het hout beter bestand tegen rotten en zet het hout minder uit en trekt het minder samen wanneer het in aanraking komt met mos. De oppervlakte van het thermohout is behandeld met een stijlvolle, diepzwarte afwerking en garandeerd duurzaamheid, terwijl de verf bescherming biedt tegen vuil en uv-stralen. Dit paneel is gemaakt van recyclebaar materiaal dat makkelijk is qua onderhoud. Bovendien geeft het de module een moderne en gesofisticeerde uitstraling.

De modules worden tijdens de productie behandeld met watergedragen industriële houtolie. Als u dezelfde kleur wenst te behouden, gaat u naar uw lokale verfzaak.

Binnenoppervlak van de lounge en kleedkamer

De binnenoppervlakken van de sauna zijn gemaakt van hardhout. Indien gewenst kunnen de houten oppervlakten behandeld worden met paraffine-olie. De behandeling van de banken kan ongeveer elk jaar vernieuwd worden, afhankelijk van het gebruik.

Binnenoppervlak van de terrassen

Het binnenoppervlak van de terrassen is gemaakt van warmtebehandeld zacht-hout. Als u de tint wilt behouden, kunt u het terras oliën met watergedragen houtolie. Als u dezelfde kleur wenst te behouden, gaat u naar uw lokale verfzaak (water).

GARANTIE

We bieden 24 maanden garantie op het materiaal en op productiegebreken van de modul.

De garantie is geldig indien de gebruiker de gebruikshandleiding goed heeft gelezen en goed naleeft.

BELANGRIJK! Voor producten die voor commerciële doeleinden worden gebruikt, geldt bij wijze van uitzondering op bovenstaande zaken een garantieperiode van zes maanden.

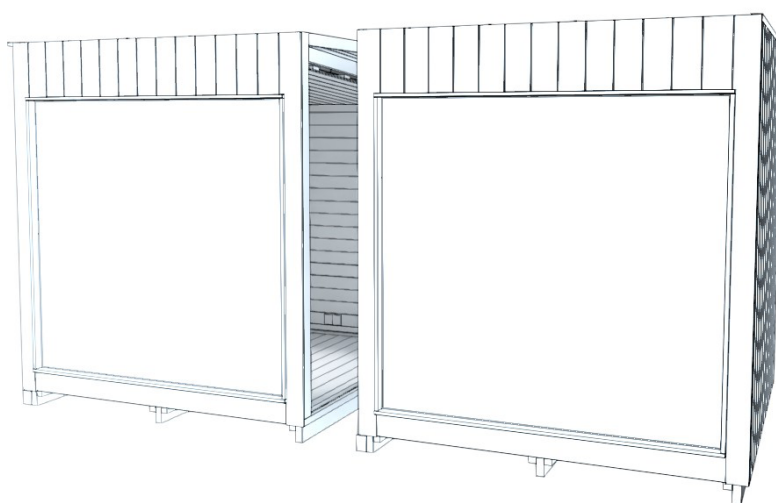
- De garantie dekt geen eventuele defecten die typisch zijn voor hout. Bijvoorbeeld kleurveranderingen, veranderende vochtigheidsgraden, scheuvorming en gelijkaardige problemen.
- De garantie dekt geen slijtage als gevolg van normaal gebruik.
- De garantie dekt geen schade als gevolg van bijvoorbeeld fouten door de gebruiker.
- De garantie dekt ook geen vorstschade, aangezien deze bij correct gebruik vermeden kan worden.
- De garantie dekt geen corrosie als gevolg van het gebruik van de verkeerde schoonmaakmiddelen.
- De garantie dekt geen indirecte kosten zoals de aanleg of afbraak van een terras.
- Neem bij problemen met de garantie onmiddellijk contact op met de verkoper. De garantie vervalt indien u het product zelf probeert te herstellen.
- De garantie dekt geen schade die veroorzaakt is door condensvorming op de ramen.

NA DE LEVENSDUUR VAN HET PRODUCT

De metalen onderdelen van het product moeten naar de metaalcontainer, terwijl de houten onderdelen verbrand kunnen worden en het glas naar een glasrecyclingpunt kan worden gebracht. De andere onderdelen moeten bij het gemengd afval. In Finland kan gebruikte ledverlichting gratis worden teruggebracht naar winkels met lampen in hun productaanbod, zonder dat u verplicht bent om een nieuw product te kopen. U kunt ze ook steeds naar een containerpark of milieupark brengen.



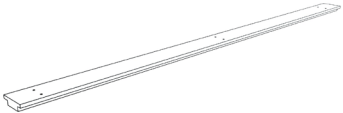
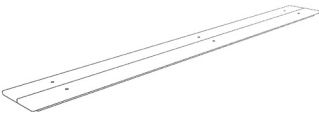
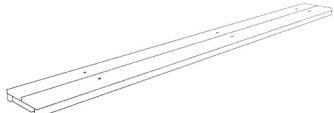




USER MANUAL

KIRAMI FinVision® -lounge XL Nordic misty
ASSEMBLAGGIO



Controllare subito il contenuto del pacco!
Studiare attentamente le istruzioni e conservarle come futuro
riferimento.

ELENCO DEI COMPONENTI

| | | | |
|----|---|---|----|
| 1. |  | Lounge XL Sinistra | 1 |
| 2. |  | Lounge XL Destra | 1 |
| 3. |  | Striscia di copertura - Pavimento | 1 |
| 4. |  | Striscia di copertura - Parete posteriore | 1 |
| 5. |  | Striscia di copertura - Parete anteriore | 1 |
| 6. |  | Striscia di copertura - Soffitto | 1 |
| 7. |  | Vite 4,8 x 75 mm | 16 |
| 8. |  | Vite (marrone) 4,2 x 55 mm | 12 |
| 9. |  | Tassello | 12 |

ELENCO DEI COMPONENTI - MODULI DI CONNESSIONE

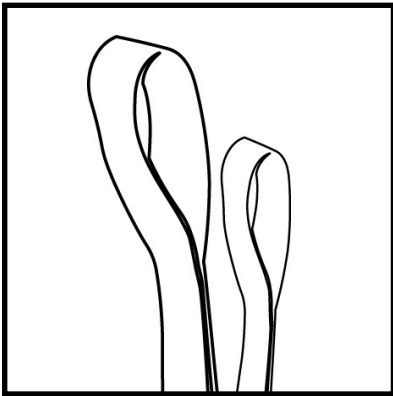
| | | |
|----|--|---|
| 1. | Kit di fissaggio delle staffe di trasporto Comprende: Elementi di riempimento, battiscopa e viti | 1 |
| 2. | Kit di fissaggio del tetto Comprende: Lamiera con profilo a U, lamiera per grondaia e viti | 1 |
| 3. | Kit di fissaggio al telaio della porta (se necessario) Comprende: Pannelli di copertura, pannelli per soglia, listelli di copertura, viti e chiodi | 1 |

COME TRASPORTARE E INSTALLARE IL MODULO

Durante il trasporto del modulo, le imbracature di sollevamento, i denti dei carrelli elevatori o i transpallet lunghi devono essere posizionati sotto il modulo in modo che questi sostengano al meglio gli elementi per tutta la durata del sollevamento e che il modulo rimanga dritto e la capacità di sollevamento costante.

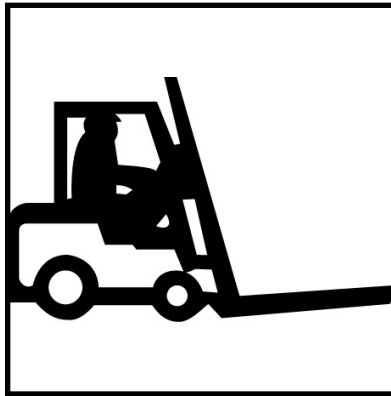
Vedere le immagini di esempio su come sollevare il modulo con le imbracature di sollevamento e i denti del carrello elevatore nella pagina successiva.

I moduli possono essere trasportati con:



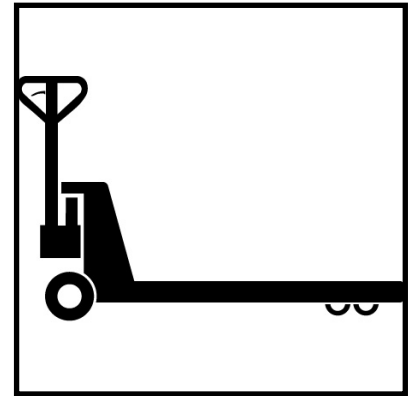
1. Imbracature di sollevamento (da utilizzare quando i moduli vengono sollevati sul luogo di installazione finale)

Assicurarsi che le imbracature siano in grado di resistere al sollevamento.



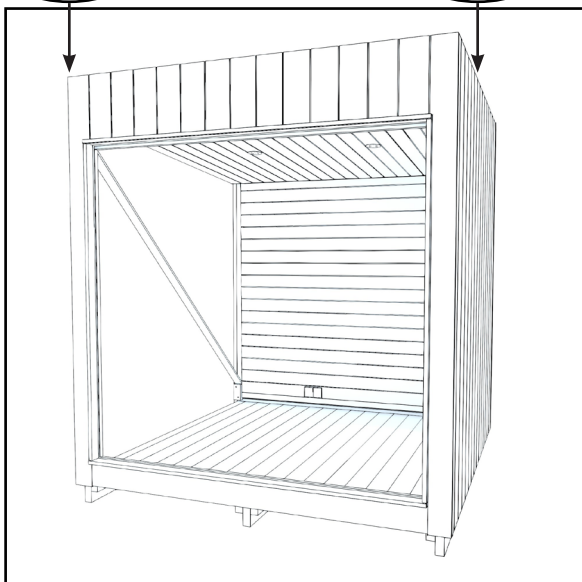
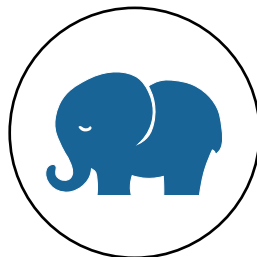
2. Denti del carrello elevatore (da utilizzare quando il modulo viene sollevato dal carrello)

I denti devono essere lunghi almeno due metri



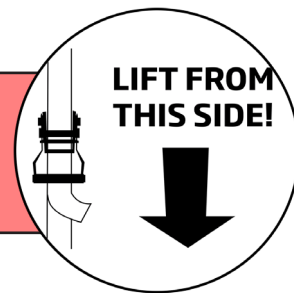
3. Transpallet (da utilizzare quando il modulo viene spostato sul pavimento)

I denti devono essere lunghi almeno due metri



Prestare attenzione durante il sollevamento perché il lato della parete del modulo è notevolmente più pesante.

Il modulo deve essere sollevato dal lato della parete dove è visibile questa etichetta. Le cinghie / i tiranti del carrello elevatore devono essere allineati con i segni.



Sollevamento con le imbracature

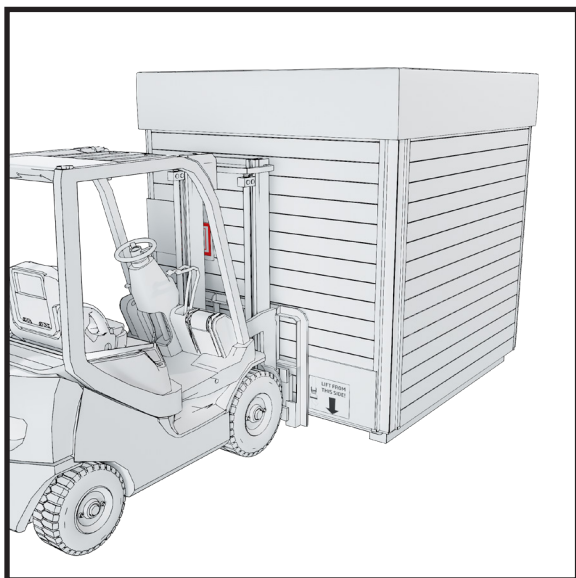


Posizionare le imbracature partendo dalla parte anteriore del modulo verso quella posteriore.

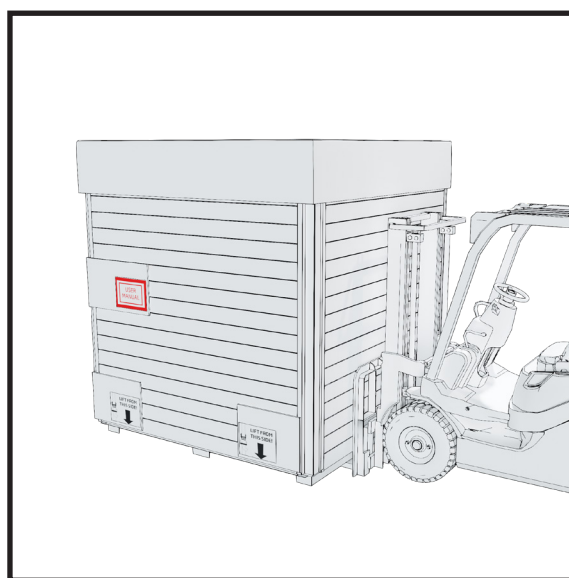


Non sollevare mai il modulo con le imbracature posizionate da un lato all'altro. Ciò potrebbe causare danni al modulo.

Sollevamento con il carrello elevatore



Guidare il carrello elevatore sotto il modulo dalla parte anteriore.



Non guidare mai il carrello elevatore lateralmente. Ciò potrebbe causare danni al modulo.

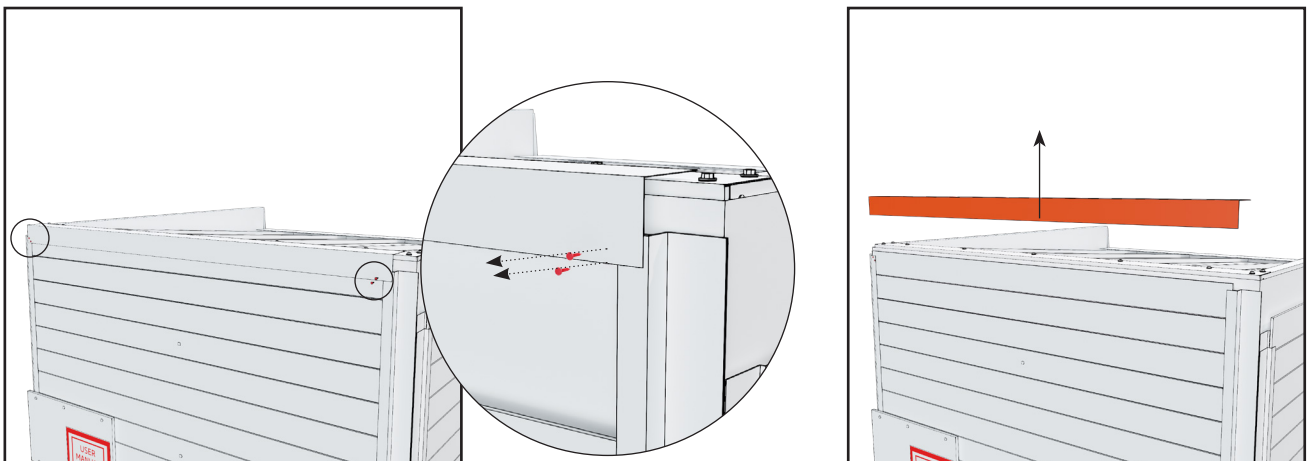
Rimozione della protezione di trasporto

Durante il trasporto, la base stessa del modulo funge da pallet, il che significa che il modulo può essere posizionato direttamente sopra la base predisposta dal cliente.

Rimuovere queste protezioni solo dopo che i moduli sono stati sollevati e hanno iniziato a essere fissati nella posizione finale, evitando così graffi e urti inutili.



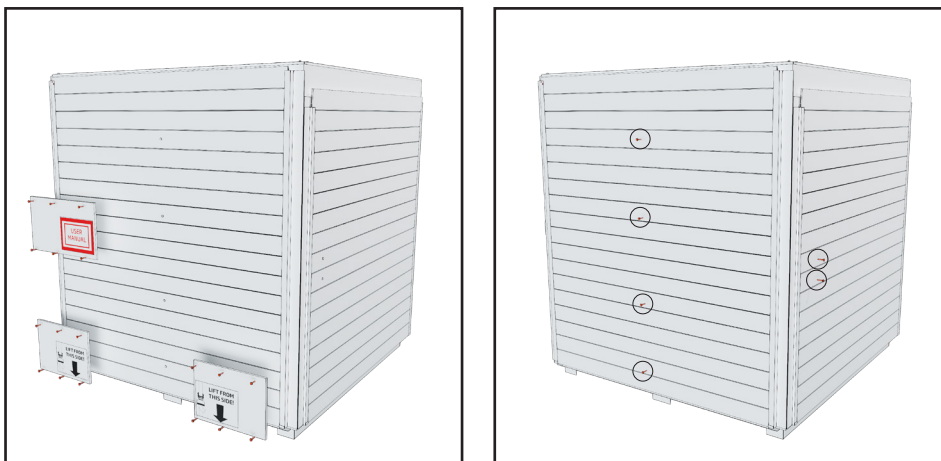
1. Rimuovere le viti del rivestimento del tetto e staccarlo. Sollevare le casse di compensato dal tetto.



2. Rimuovere la lamina dal bordo anteriore del tetto. È fissato con due viti su entrambe le estremità.



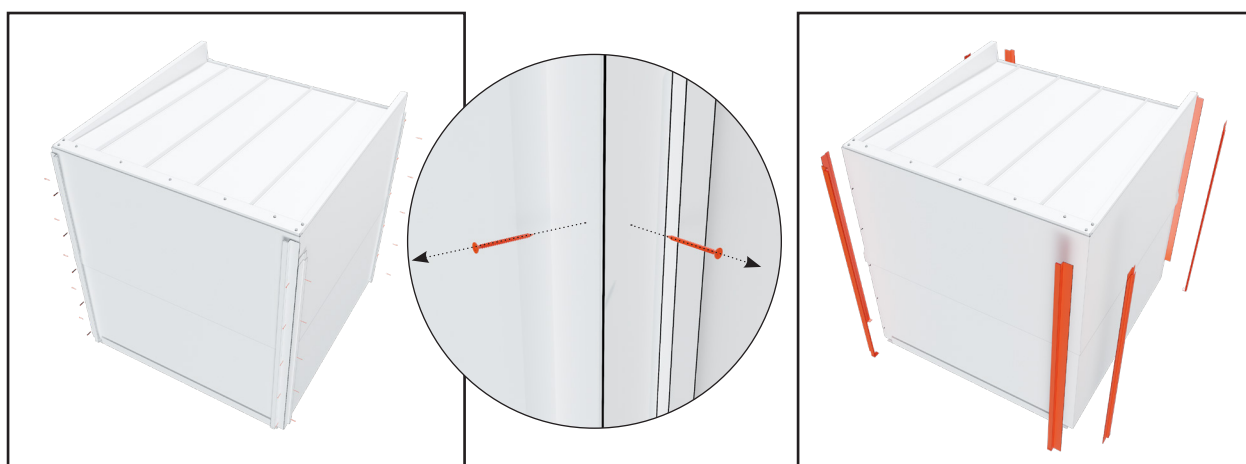
3. Rimuovere la lamina dal bordo posteriore del tetto. È fissato con due viti su entrambe le estremità.



4. Rimuovere le targhette dall'imballaggio. Rimuovere tutte le viti dai pannelli. Queste viti mantengono in posizione i supporti all'interno dei pannelli.

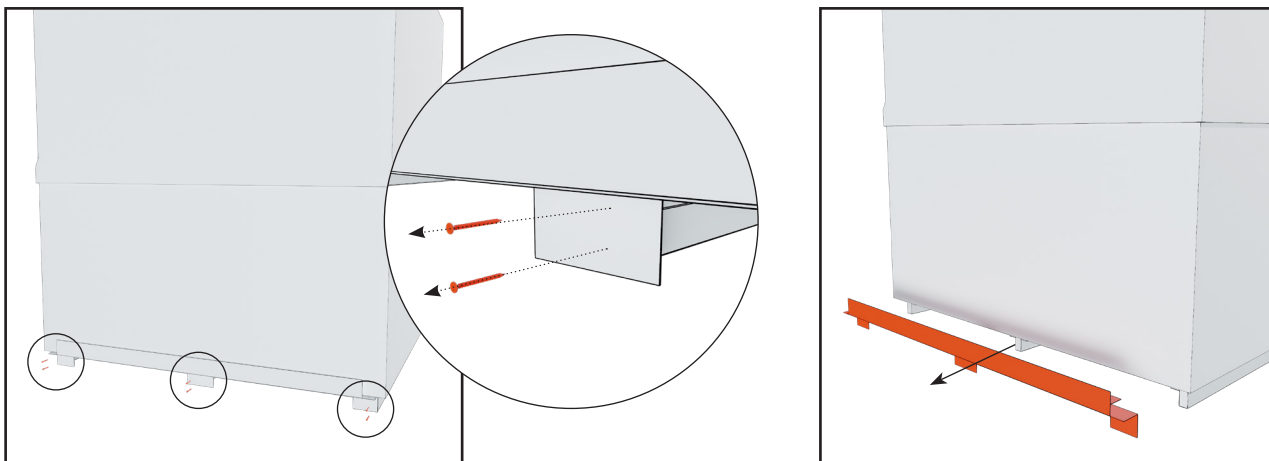


5. Rimozione del pannello. Alcuni pannelli superiori (4-6) devono essere sollevati e rimossi. Il resto può essere rimosso diagonalmente.

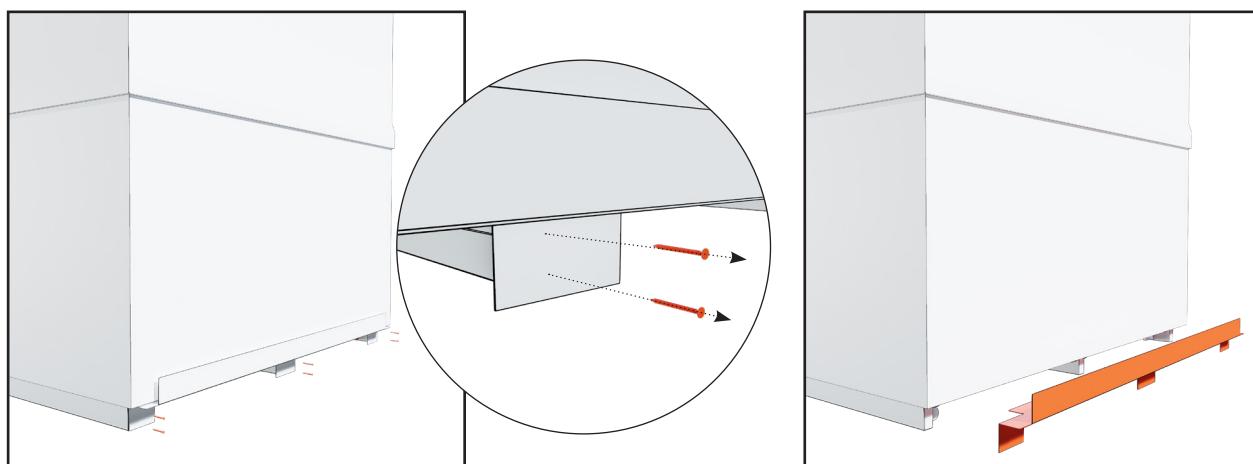


6. Rimuovere le lamiere dagli angoli. Le lamiere vengono fissate con 5-6 viti.

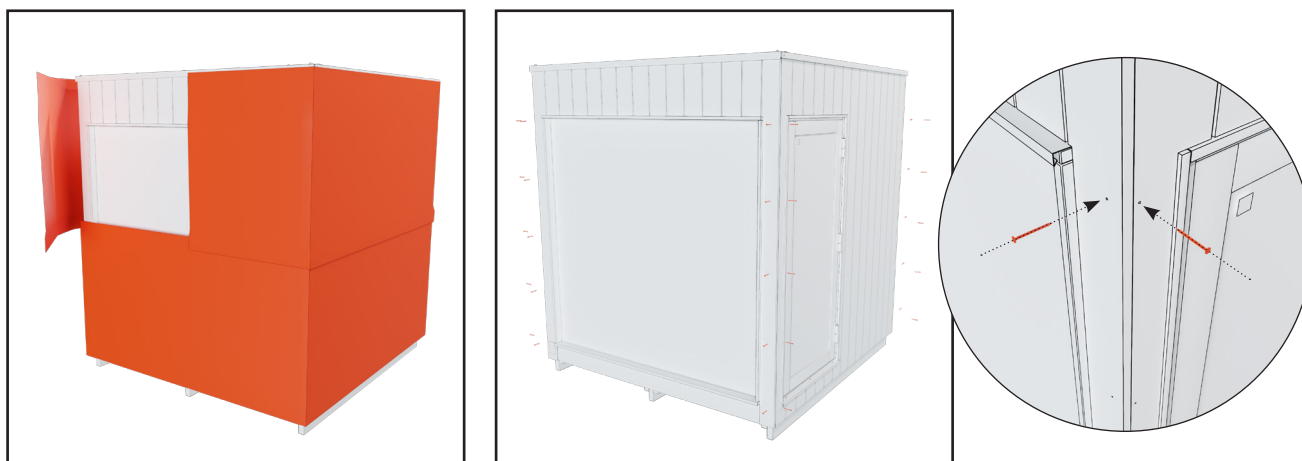
NON PERDETE LE VITI, VI SERVIRANNO IN SEGUITO.



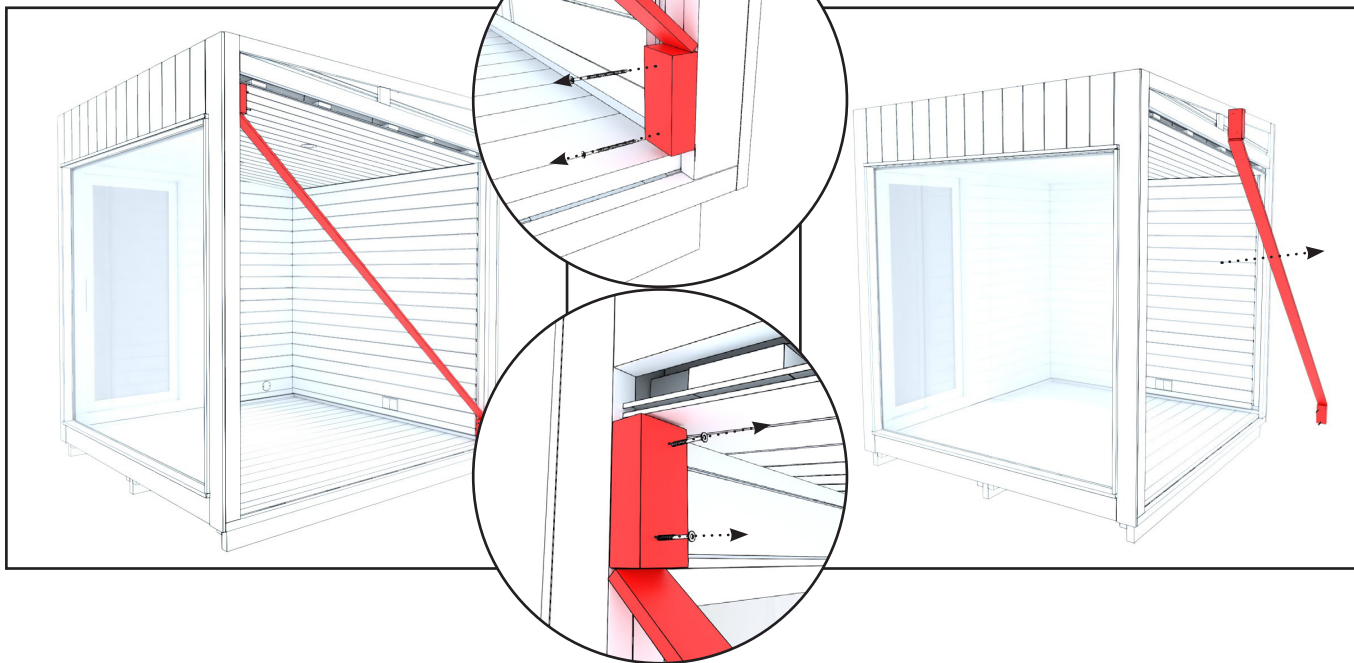
7. Rimuovere la lamiera dalla parte anteriore inferiore del modulo. La lamiera è fissata con sei viti



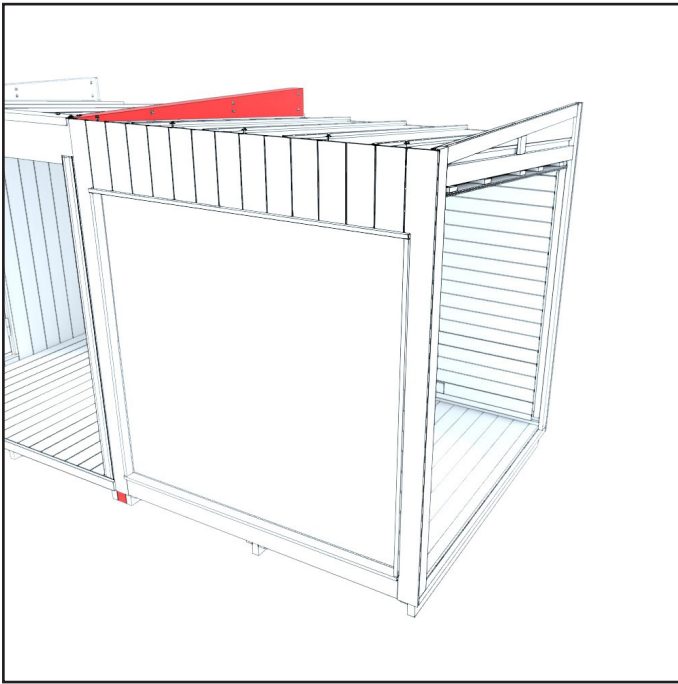
8. Rimuovere la lamiera dal fondo posteriore del modulo. La lamiera è fissata con sei viti



9. Rimuovere la protezione bianca dell'imballaggio. Reinserire le viti marroni con cui sono state fissate le lamiere angolari nei pannelli angolari.

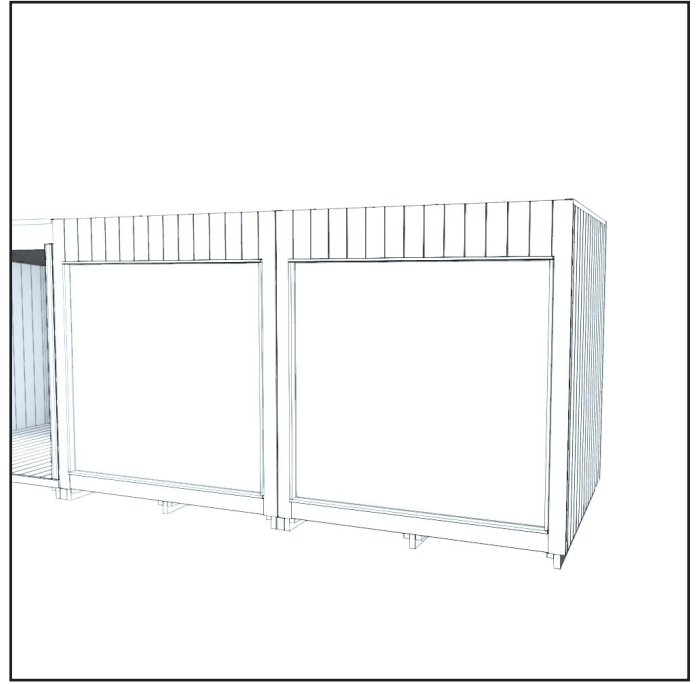


ASSEMBLAGGIO

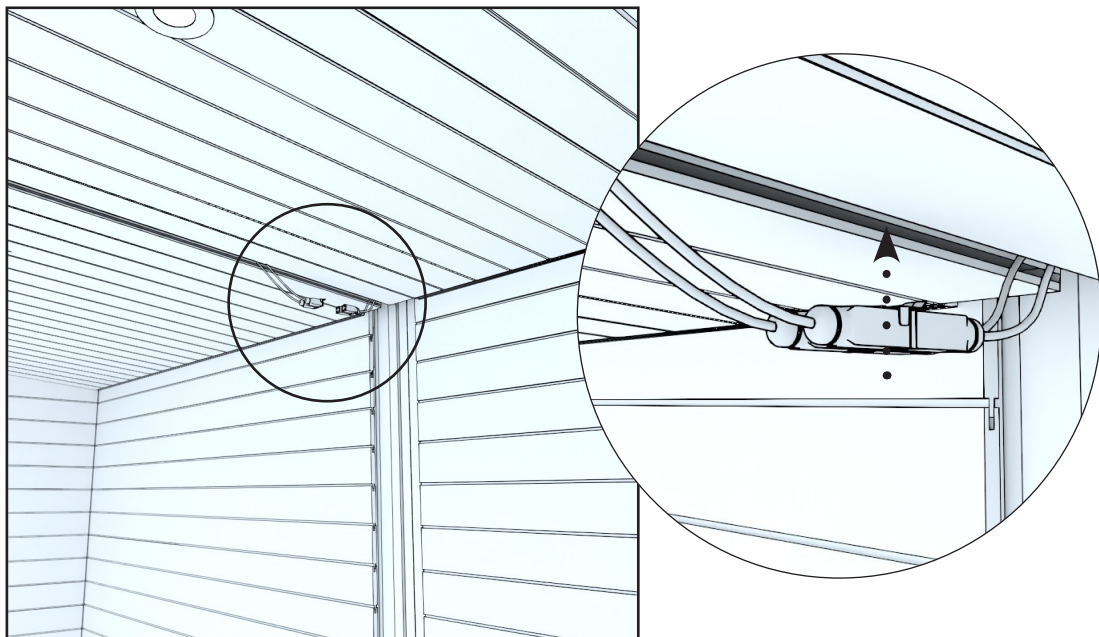


1. Sollevare il primo modulo lounge XL e installarlo nella combinazione.

Collegare il modulo lounge XL al modulo precedente utilizzando il manuale "Collegamento dei moduli".



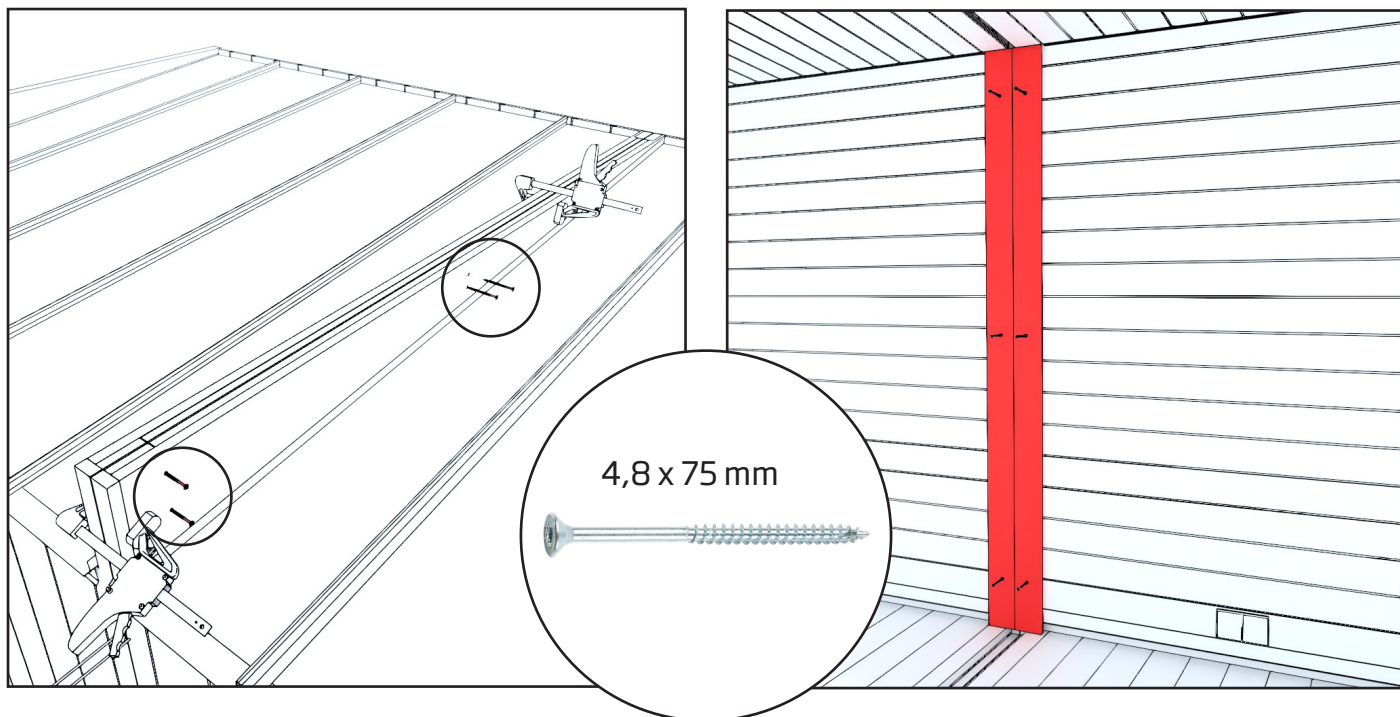
2. Sollevare il secondo modulo lounge XL accanto al modulo appena sollevato. Assicurarsi che la guarnizione tra i moduli -lounge XL rimanga in posizione per tutta la durata del sollevamento.



3. Collegare i connettori elettrici dei moduli Lounge XL tra loro.

Durante la fase di collegamento, osservare il numero di perni dei connettori (uno ha 4 perni e l'altro 5).

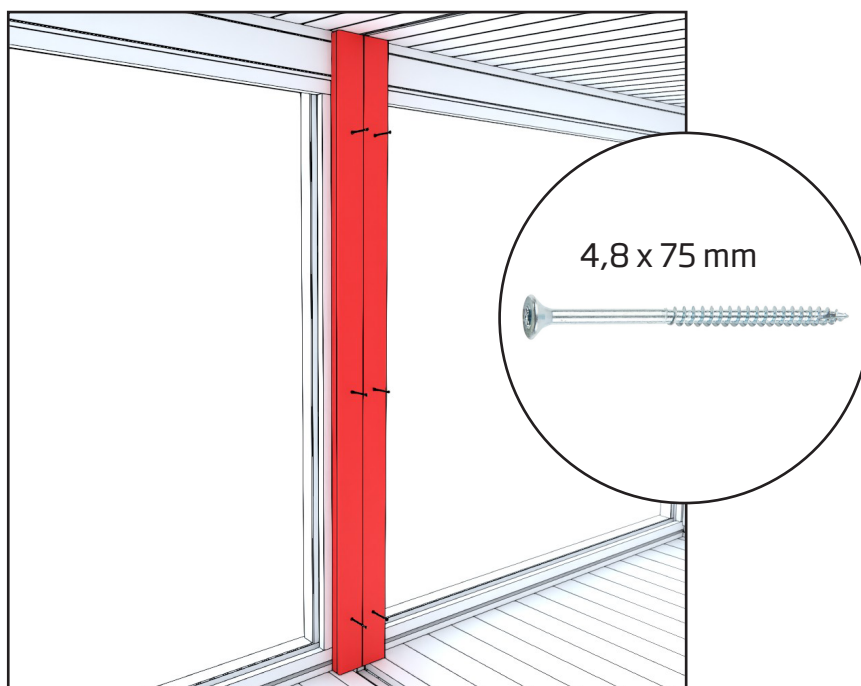
I raccordi collegati sono collocati all'interno del soffitto.



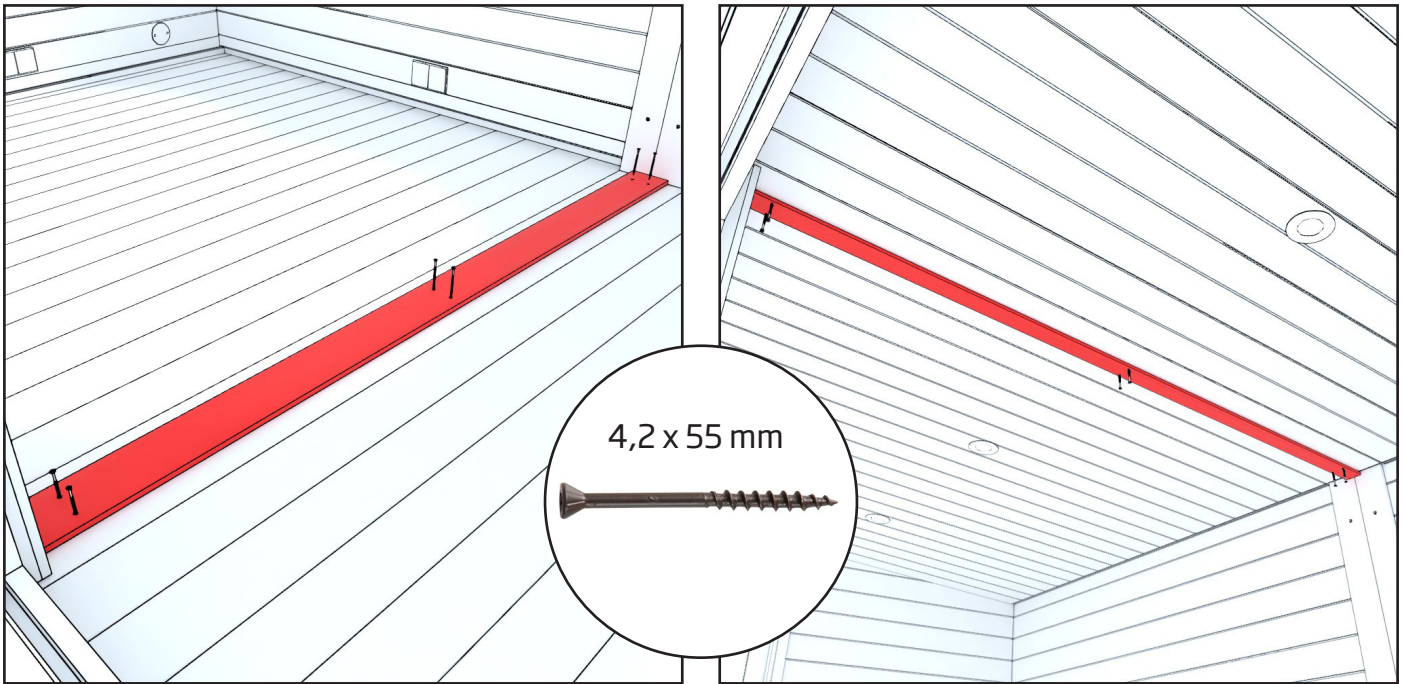
4. Fissare i moduli lounge XL dal lato del tetto con quattro viti.

Utilizzare dei morsetti per assicurarsi che la guarnizione prema saldamente tra i moduli.

5. Posizionare la striscia sulla parete posteriore tra i moduli e fissarla con sei viti. La striscia è dotata di fori preformati.

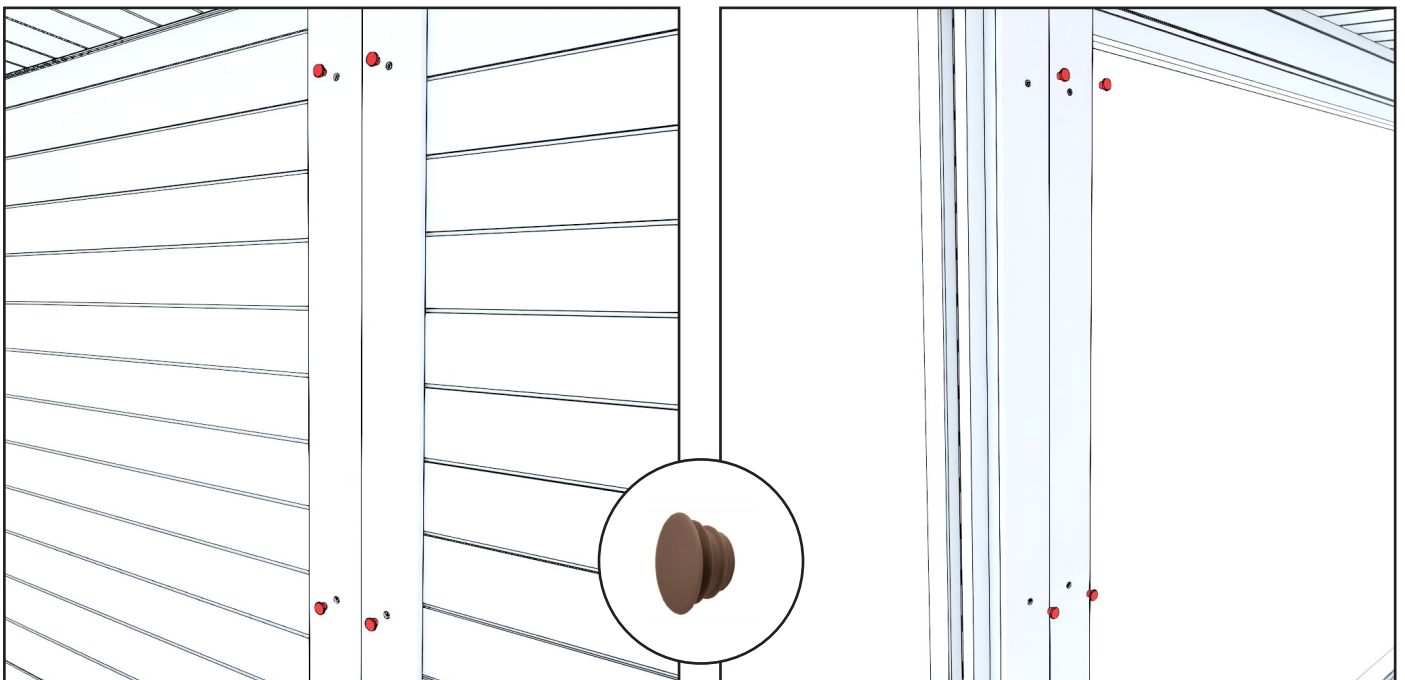


6. Posizionare la striscia sulla parete anteriore tra i moduli e fissarla con sei viti. La striscia è dotata di fori preformati.

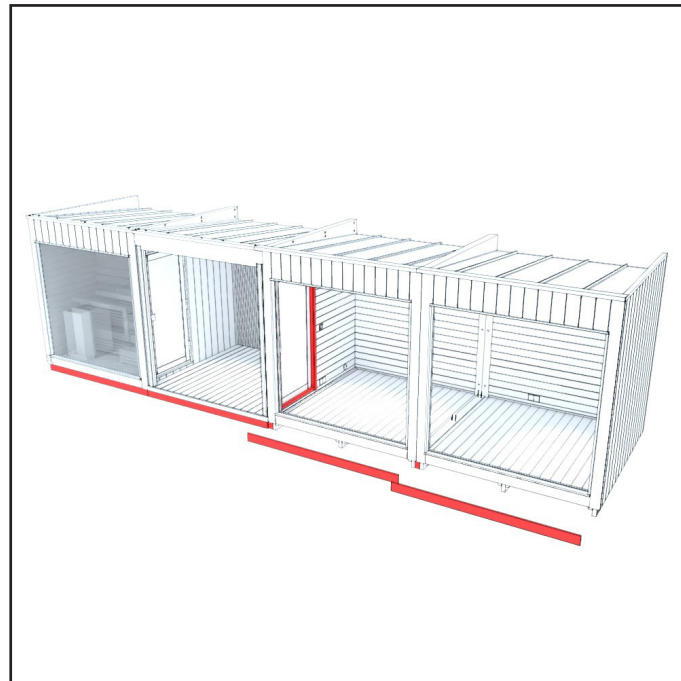
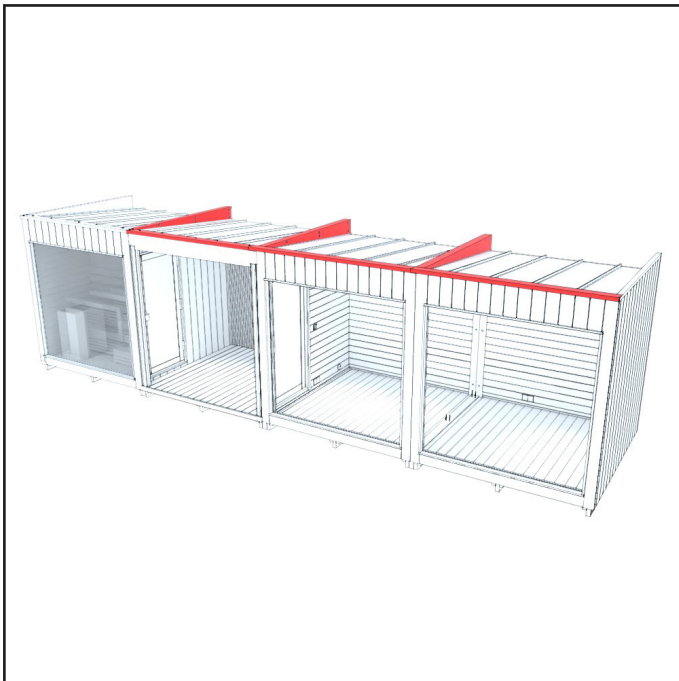


7. Posizionare la striscia di copertura sul pavimento tra i moduli e fissarla con sei viti. La striscia è dotata di fori preformati.

8. Posizionare la striscia sul soffitto tra i moduli e fissarla con sei viti. La striscia è dotata di fori preformati.

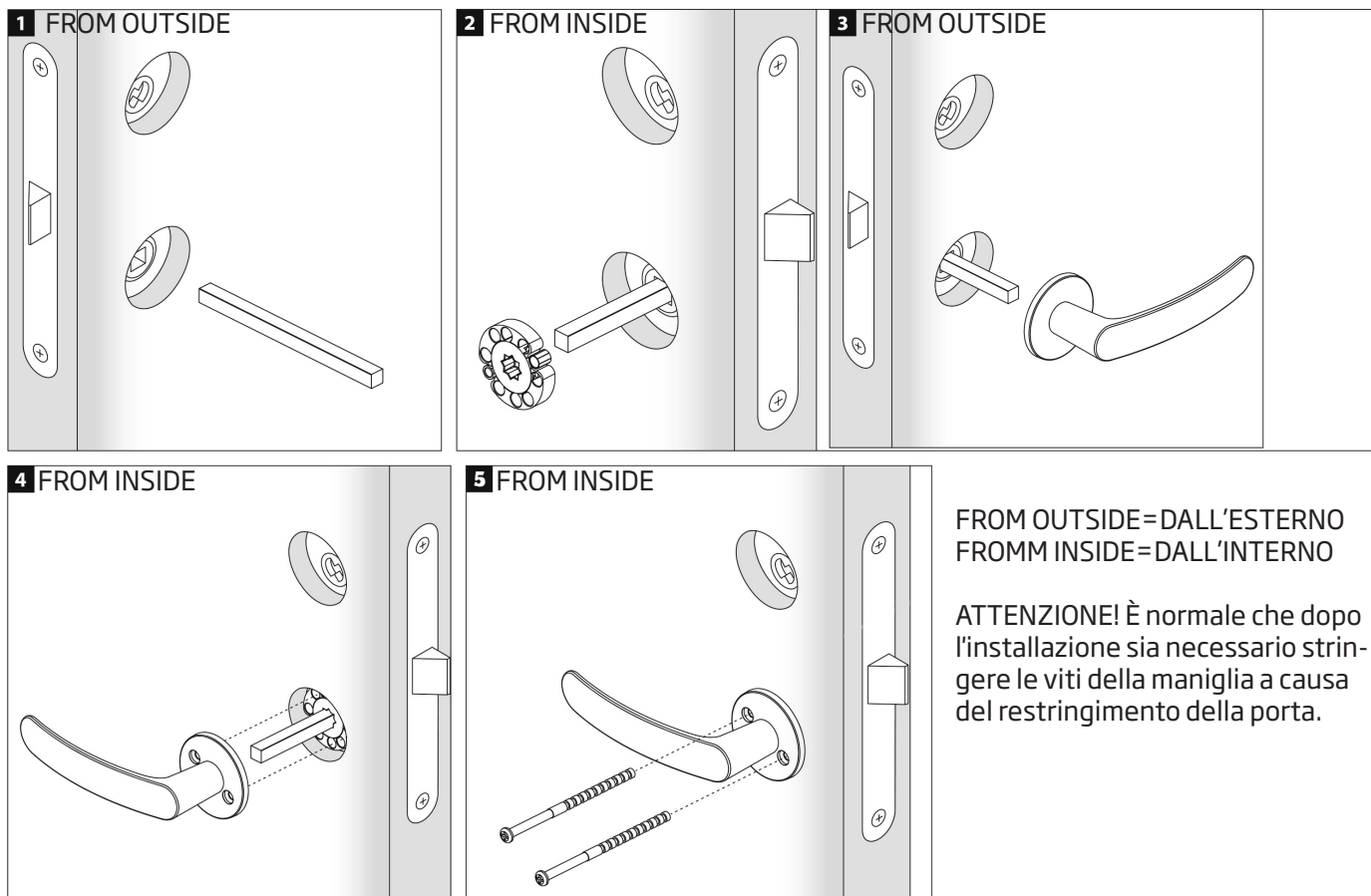


9. Inserire i tasselli nei fori delle viti del pavimento, della parete posteriore e della parete anteriore.



10. Infine, fissare i moduli l'uno all'altro seguendo le istruzioni del manuale **"Collegamento dei moduli"**.

INSTALLAZIONE DELLE MANIGLIE



MANUTENZIONE

Caratteristiche del legno e del trattamento di superficie

Il legno è un materiale naturale, e bisogna conoscere le sue caratteristiche. Di norma, i materiali in legno assumono una colorazione grigia in circa un anno, a seconda della quantità di luce solare (istruzioni per la cura riportate di seguito). A volte la resina può fuoriuscire dai nodi, ma può essere rimossa da essi con una spatola d'acciaio e l'area può essere trattata con una soluzione protettiva. È inoltre possibile che dal legno si stacchino delle schegge, che devono essere rimosse immediatamente con un ago sterile (per disinfettare, ad esempio, utilizzare un detergente per ferite).

Superficie esterna dei moduli (spogliatoio e sala)

L'involucro esterno dei moduli è costituito da un elegante pannello di legno dolce trattato termicamente. Il trattamento termico aumenta la resistenza del legno alla putrefazione e riduce al minimo l'espansione e la contrazione del legno quando è esposto all'umidità. La superficie del legno termico, trattata con un'elegante finitura nera, garantisce la durata nel tempo, mentre la vernice applicata protegge dallo sporco e dai raggi UV. Questo pannello, realizzato con un materiale facilmente manutenibile e riciclabile, aggiunge un tocco contemporaneo e sofisticato al design del modulo.

Durante il processo di produzione, i moduli vengono trattati con olio industriale per legno a base d'acqua. Se volete mantenere lo stesso colore, rivolgetevi al vostro negozio di vernici.

Superficie interna del lounge e dello spogliatoio

Le superfici interne della sauna sono in legno duro. Se lo si desidera, le superfici in legno possono essere trattate con olio di paraffina. Il trattamento delle panche può essere rinnovato ogni anno circa, a seconda dell'utilizzo.

Superficie interna delle terrazze

La superficie interna della terrazza è realizzata in legno di conifera termotrattato. Se si vuole mantenere la tonalità, la terrazza può essere oliata con olio per legno a base d'acqua. Se volete mantenere lo stesso colore, rivolgetevi al vostro negozio di vernici.

GARANZIA

La nostra sauna gode di una garanzia di 24 mesi sui difetti di materiale e di fabbricazione.

La garanzia è valida a condizione che l'utente abbia letto e rispettato le istruzioni per l'uso del prodotto.

NOTA! Fa eccezione il periodo di garanzia di 6 mesi concesso ai prodotti utilizzati per scopi commerciali.

- La garanzia non copre eventuali difetti tipici delle parti in legno che possono verificarsi. Ad esempio, cambiamenti di colore, variazioni di umidità, formazione di crepe e problemi simili.
- La garanzia non copre l'usura dovuta al normale utilizzo.
- La garanzia non copre i danni dovuti, ad esempio, a un errore dell'utente.
- La garanzia non copre nemmeno i danni da gelo, che possono essere evitati con un uso corretto.
- La garanzia non copre la corrosione dovuta all'uso di detergenti sbagliati.
- La garanzia non copre i costi indiretti come ad esempio la demolizione o la costruzione di una terrazza.
- Contattare immediatamente il venditore del prodotto in caso di problemi legati alla garanzia. Ogni tentativo di riparare il prodotto da soli invalida la garanzia.

SMALTIMENTO DEL PRODOTTO

Le parti metalliche del prodotto devono essere trasportate in un punto di riciclaggio dei metalli, mentre le parti in legno possono essere bruciate e il vetro può essere portato in un punto di riciclaggio del vetro. Le altre parti devono essere smaltite con i rifiuti misti. In Finlandia, le lampade a LED usate possono essere restituite gratuitamente e senza obbligo di acquisto di un nuovo prodotto nei negozi in cui vengono abitualmente vendute, o in alternativa possono essere portate in un punto di riciclaggio.



4220