

POOLICAN AIR-SOURCE HEAT PUMP

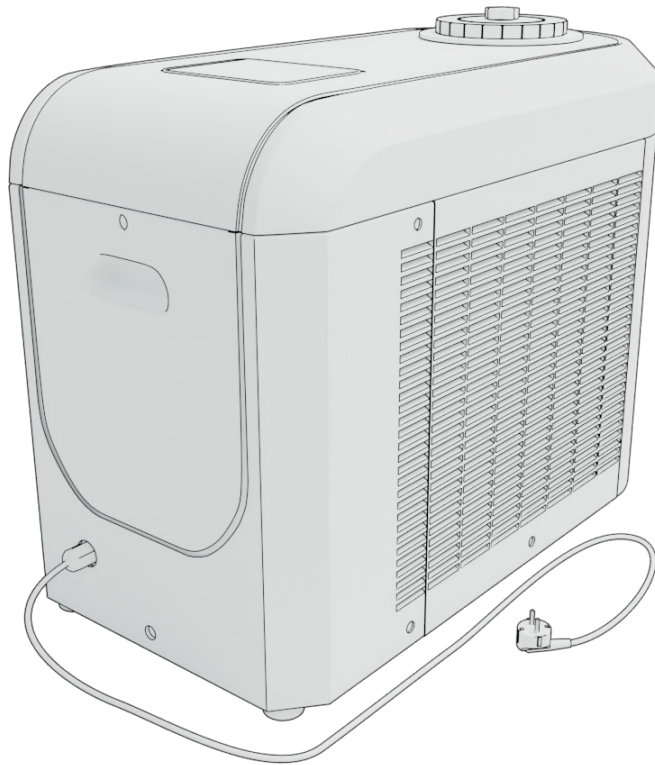


Contents

page 2	FI	KÄYTTÖOHJEET
page 9	SE	BRUKSANVISNING
page 16	EN	INSTRUCTIONS FOR USE
page 23	DE	GEBRAUCHSANWEISUNGEN
page 30	FR	MODE D'EMPLOI
page 37	NL	GEBRUIKSAANWIJZINGEN
page 44	IT	MANUALE UTENTE

Check the contents of the delivery without delay!
Study the instructions carefully and keep them for future reference.

POOLICAN ILMALÄMPÖPUMPPU



Tarkasta toimituksen sisältö viipymättä!
Tutustu huolella ja säilytä ohjeet tulevaisuutta varten.

3 YLEISTÄ

Seuraavat ohjeet ovat yleisohjeita. Tarkemmat ja kattavammat ohjeet löytyvät Poolicanin toimitukseen sisältyvästä käyttöohjeesta.

Ilmalämpöpumppu on siisti kokonaisuus, joka koostuu jäähdytys- ja lämmitystoiminnasta, kiertovesipumpusta, suodattimesta ja käyttöpaneelistä.

Ylläpitoyksikön idea on, että paljon käyttölämpötilaa voi ylläpitää helposti ja edullisesti. Ylläpitolämpö kuluttaa muutamia kymmeniä senttejä per päivä, riippuen ulkolämpötilasta.

Paljun vesi pysyy uimakelpoisena jopa viikkoja integroidun, automaattisen suodattimen avulla. Veteen lisätään ohjeiden mukainen määrä uima-allas suolaa, jonka suodatin muuttaa klooriksi.

Ilmalämpöpumppu on yhteensopiva kaikkien Kiramin paljujen kanssa.

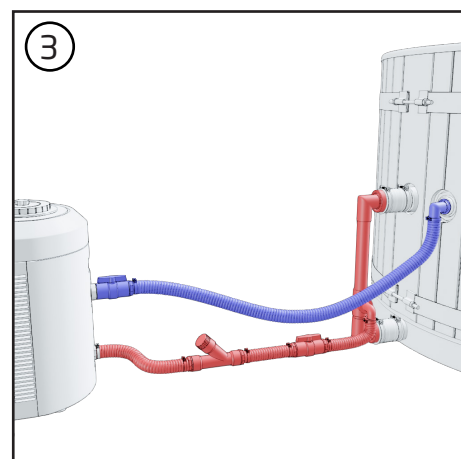
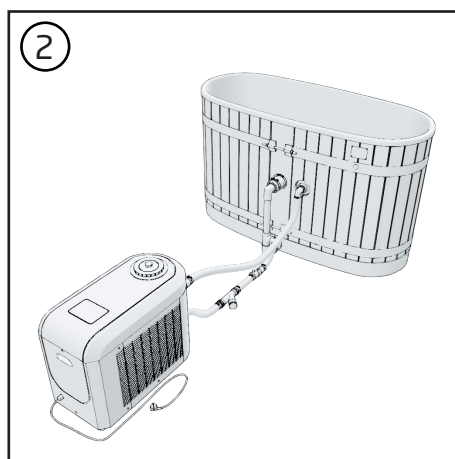
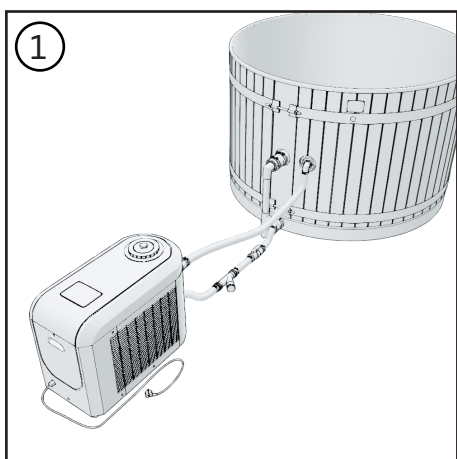
Laite on käyttövalmis, ja sisältää liitännäsjohdon ja vikavirtasuojan.

Laitteen kokonaisteho n. 5 kW.

Sulake min 16A



Kuten muidenkin lämpöpumppujen kohdalla, POOLICAN-järjestelmän lämpöpumppua tulisi käyttää vain, kun ulkolämpötila on välillä -7°C ja 43°C. Suosittelemme kuitenkin talvivalmisteluja altaallesi, mikäli veden lämpötila laskee alle 10°C.

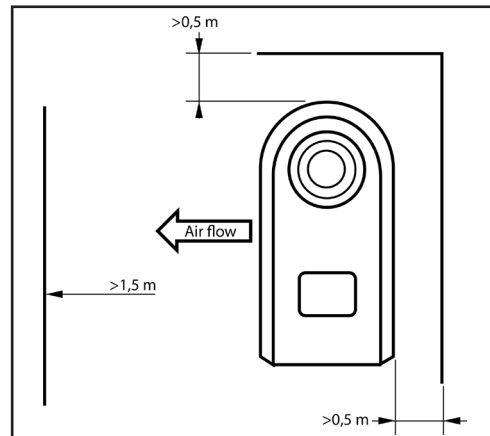
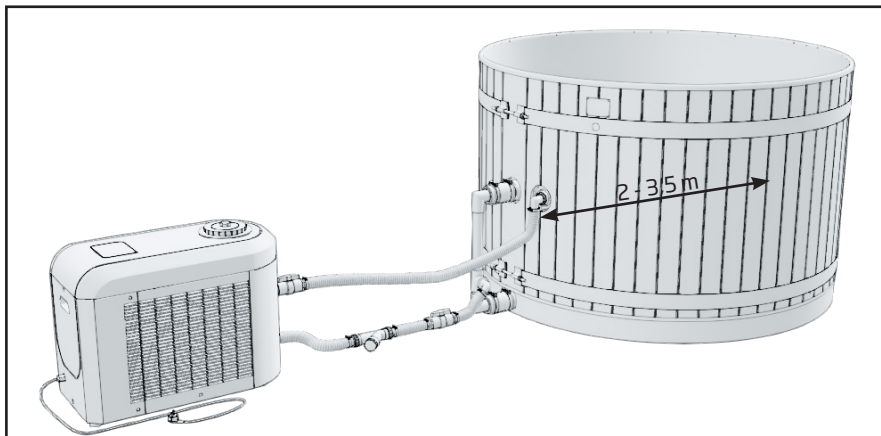


Esimerkissämme käytetään M-kokoista allasta, mutta asennusprosessi on samanlainen riippumatta altaan koosta.

Poolican imupuolen letku (punainen) kytketään kamiinan liitoksiin asennettavaan välikäyrään. Paluupuolen letku (sininen) liitetään altaan kyljessä olevaan letkuliittimeen.

4 ASENNUS

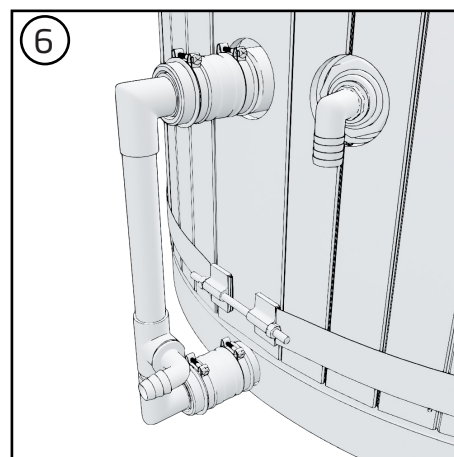
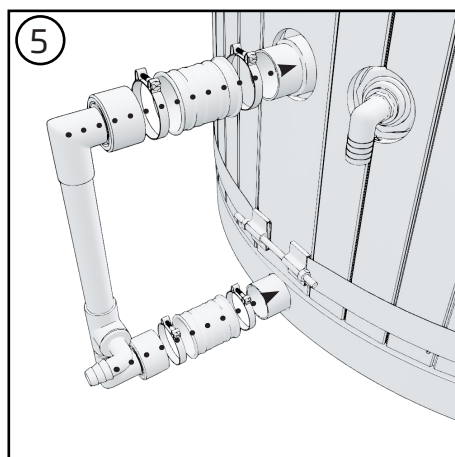
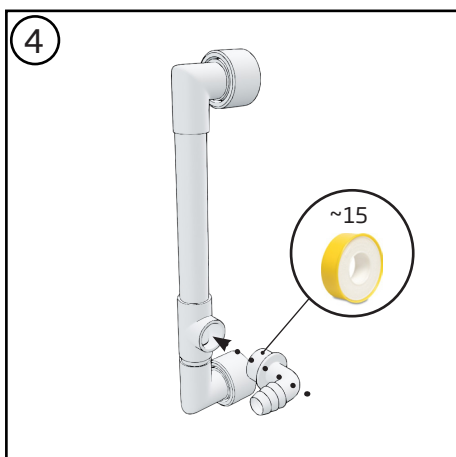
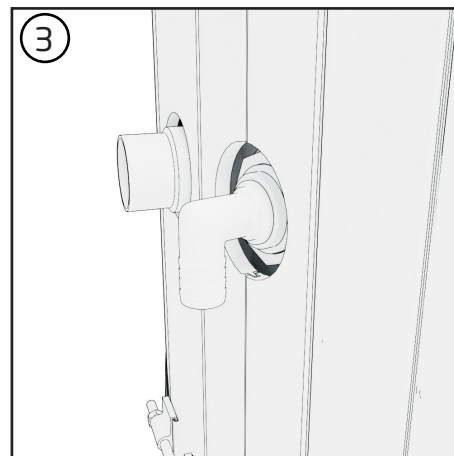
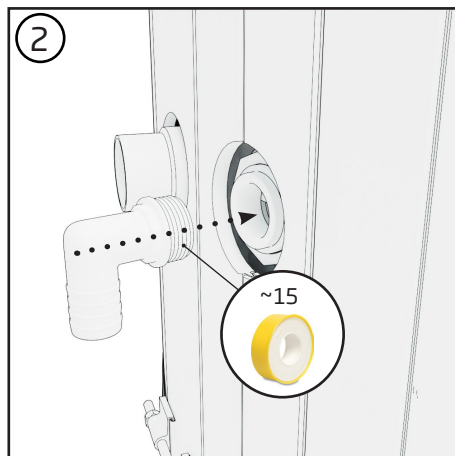
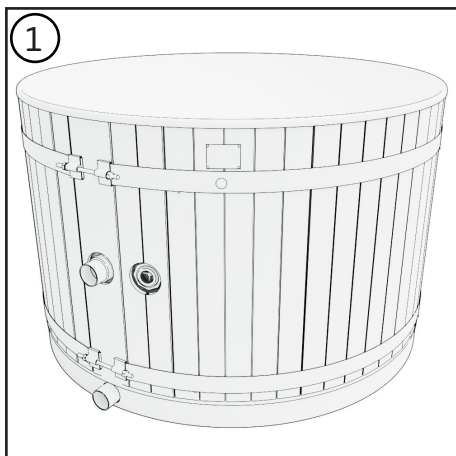
Suosittelava etäisyys ilmalämpöpumpun ja altaan välillä on 2,5 - 3,5 metriä, tällöin varmistuen, että ilmavirta kulkee esteettömästi laitteen ympäriillä.



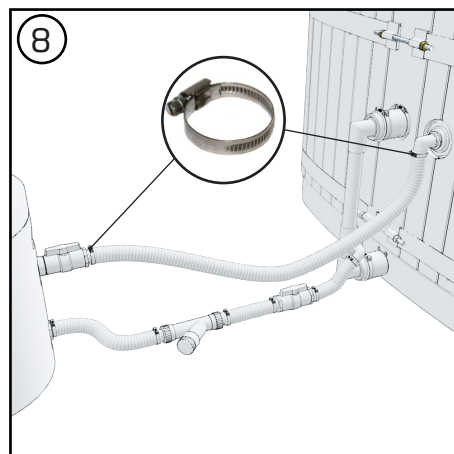
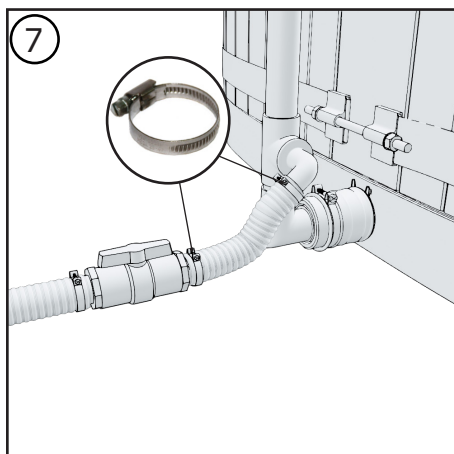
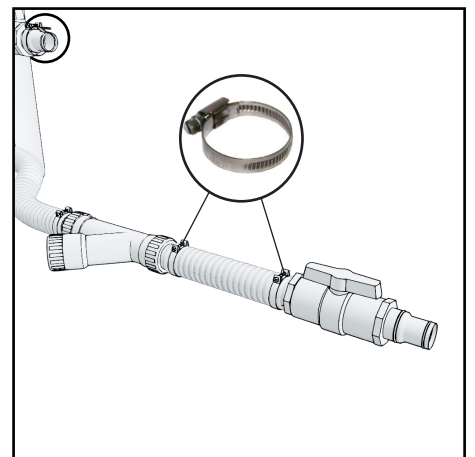
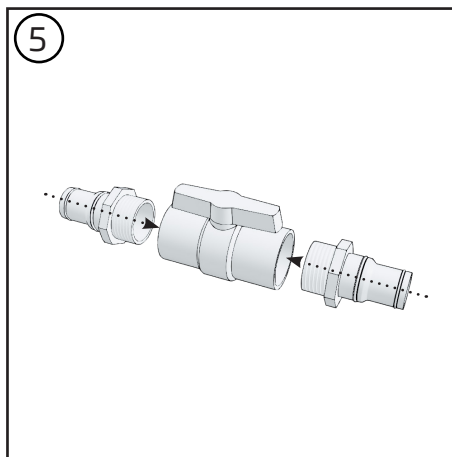
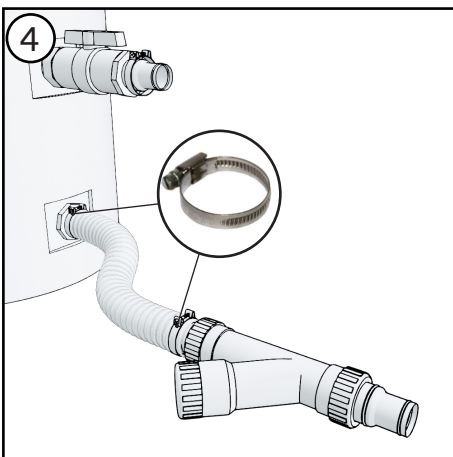
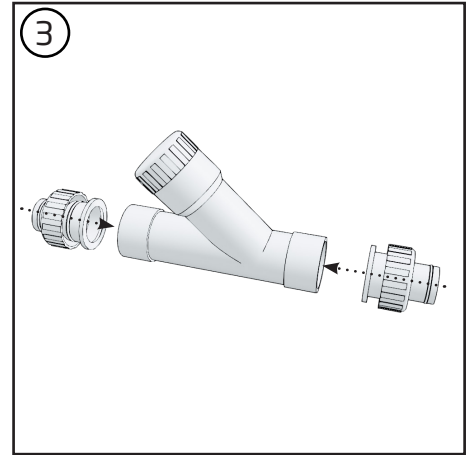
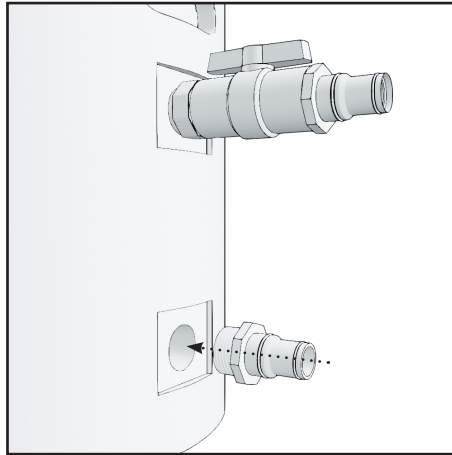
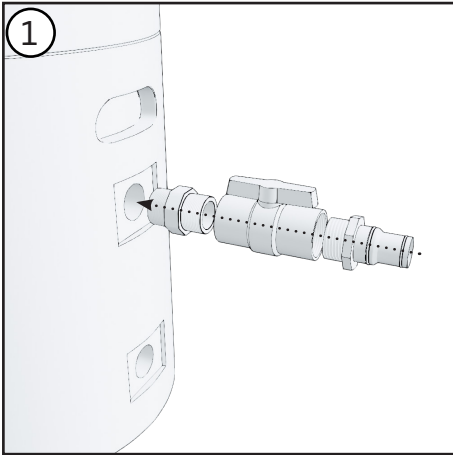
**Älä aseta mitään 1,5 metrin etäisyydelle lämpöpumpun etupuolelle.
Jätä vähintään 0,5 metriä tyhjää tilaa lämpöpumpun sivuille ja taakse.**

Älä aseta esteitä laitteen päälle tai eteen!

KAMIINAN KORVAAVAN LÄPIVIENTISARJAN ASENTAMINEN



POOLICANIN ASENNUS ALTAASEEN



KÄYTTÖ

Ennen kiertopumpun käynnistämistä tarkista, että vesi pääsee virtaamaan POOLICANIin vaivattomasti. Tämä on erityisen tärkeää, jos POOLICAN on asennettu altaan vedenpinnan yläpuolelle (usein upotetuissa uima-altaissa).

Sujuvan virtauksen varmistamiseksi, suosittelemme täyttämään suodattimen korin vedellä, kunnes veden taso vakiintuu suodattimen takaisinvirtausreiän yläpuolelle. Tämä vaatii noin 5 litraa vettä, ja voit tarvittaessa toistaa toimenpiteen.

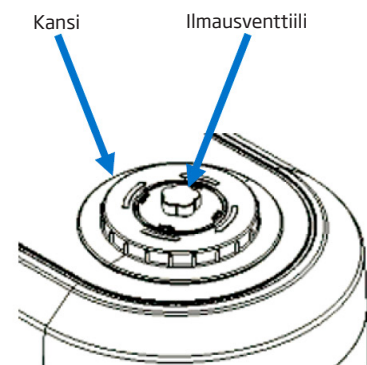
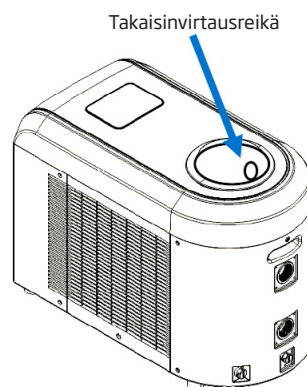
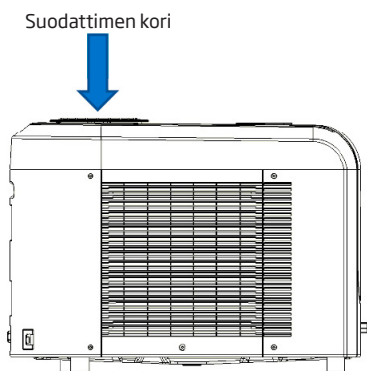
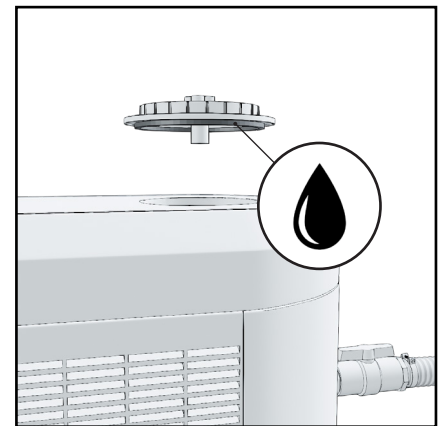
Kun taso on saavutettu ja vakiintunut, aseta suodatin (purettuna) paikalleen ja sulje kansi huolellisesti.

Kun käynnistät pumpun, varmista, että ilmausventtiili on hieman auki, jotta ilma pääsee poistumaan. Kun venttiili alkaa tiputtamaan vettä, sulje se.

Suodattimena on vaihdettava ja pestävä kuitupatruuna, joka on helppo vaihtaa. Haluttu lämpötila valitaan käyttöpaneelista ja termostaatti ohjaa lämmitystä tai jäähdytystä asetuksen mukaan. Suodatin toimii aina kun laite on päällä.

On järkevää hankkia suodattimen oston yhteydessä heti yksi vaihtopatruuna. Näin voit ottaa vanhan patruunan pois ja laittaa uuden tilalle, vaihdon jälkeen peset vanhan ja annat sen kuivua. Näin suodattimen elinaika pitenee ja voit uudelleenkäyttää patruunotasi.

Ennen kannen kiristämistä suositeltavaa on levittää puhdistettua vaseliinia kannen tiivisteliitokseen, tämä helpottaa myöhemmin kannen avaamista.



Huom! puhdista suodatinpatruuna useasti.

Puhdista suodatin aina kun näyttöpaneelissa ilmenee vikakoodi CF.

SUOLAN LISÄÄMINEN⁷

On suositeltavaa kaataa suola altaan syvimpään kohtaan ja käynnistää sitten suodatinpumppu jotta vesi alkaa kiertään ja suola liukenemaan. (suolaklorinaattori on pidettävä pois päältä suolan liukenemisen ajaksi).

Kesällä suolan täydelliseen liukenemiseen voi kulua 24-48 tuntia, ja talvella vielä pidempään.



Ennen suolan lisäämistä testaa AINA suolapitoisuus.

Käytä ainoastaan suolaa, joka täyttää eurooppalaisen standardin EN 16401 vaatimukset, jotta suolaklorinaattorin käyttöikä pidentyy ja sen tehokkuus paranee.



ÄLÄ LISÄÄ kemikaaleja tai suolaa suoraan suodattimeen. Tämä voi vahingoittaa laitetta. Älä myöskään käynnistä suolaklorinaattoria ennen kuin suola on täysin liuennut.

Järjestelmä toimii laajalla suolapitoisuusalueella, vähimmäistasosta 2 700 ppm (osaa miljoonasta) aina 4 500 ppm asti. Kuitenkin optimaalinen suolapitoisuustaso vedelle on noin 3 000 ppm.

Tämän suolapitoisuustason saavuttamiseksi lisää noin 3 kilogrammaa suolaa per 1 m³ vettä.

Suolapitoisuus ennen suolan lisäämistä (PPM)								
		0	500	1000	1500	2000	2500	3000
Tilavuus m ³	Tarvittava suolan määrä (kg)							
Tiny kokoiset altaat		1,8	1,5	1,2	0,9	0,6	0,3	0
M kokoiset altaat		4,5	3,8	3,0	2,3	1,5	0,7	0
L kokoiset altaat		5,9	4,9	3,9	2,9	1,9	0,9	0

HUOM! Katso tarkemmat ohjeet suolaklorinaattorista ja suolan lisäämisestä POOLICAnin mukana toimitettavasta ohjeesta

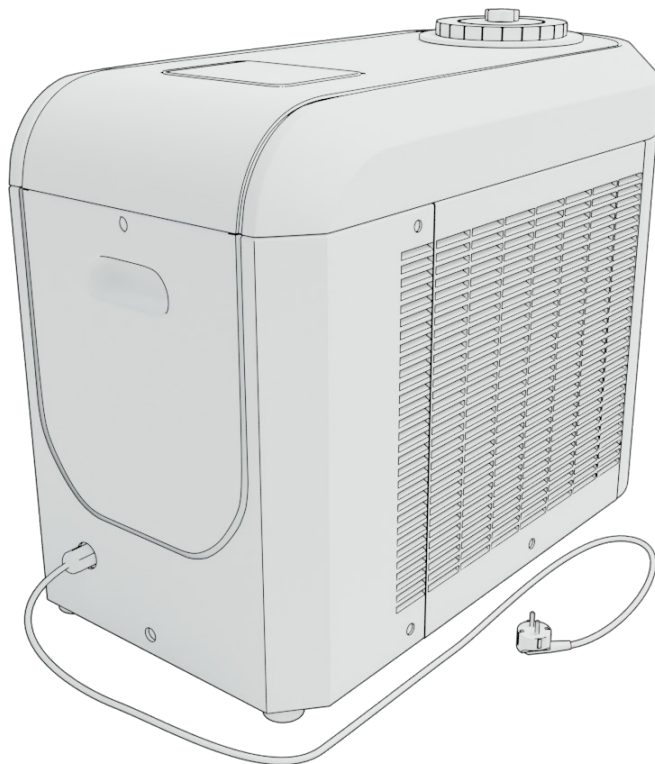
8 VIKAKOODIT

Vika-koodi	Selite	Kommentti
CF	Muistutus suodatinpatruunan puhdistamisesta	Tarkista/puhdista suodatinpatruuna. Paina nuoli ylös ja kierto näppäin.
d1	Virtauskytkin	Tarkista, että vesi virtaa kunnolla letkujen läpi, varmista, että suodatin on puhdas, ja että sisään- ja ulostulohanat ovat auki.
	Virtauskytkin	Tarkista liitännät, johdot, vaihda anturi. Ole yhteydessä asiakaspalveluun.
F6	Klorinaattorissa epänormaali veden lämpötila	Tarkista, ettei veden lämpötila ole alle 10°C tai yli 40°C (tarvittaessa siirrä "POOLICAN" lämpimään talveksi tai jäähdytä vesi jäähdytystilan avulla).
Katso muut vikakoodit valmistajan ohjeesta		

TAKUU

Katso takuu laitevalmistajan ohjeesta.

POOLICAN LUFTVÄRMEPUMP



Kontrollera leveransinnehållet omedelbart!
Läs noggrant igenom och spara anvisningarna för framtida behov.

Följande anvisningar är allmänna anvisningar. Noggrannare och mer omfattande anvisningar finns i bruksanvisningen som kommer med leveransen av Poolican.

Luftvärmepumpen är en snygg helhet som består av en nedkylnings- och uppvärmningsfunktion, en cirkulationspump, ett filter och en manöverpanel.

Idén med underhållsenheten är att det ska vara enkelt och förmånligt att upprätthålla badtunnans användningstemperatur. Underhållsvärmen förbrukar el för endast några tiotals cent per dag, beroende på utetemperaturen.

Vattnet i badtunnan förblir baddugligt i upp till flera veckor tack vare det integrerade, automatiska filtret. Poolsalt tillsätts i vattnet enligt mängden som anges i instruktionerna, varefter filtret omvandlar saltet till klor.

Luftvärmepumpen kan användas tillsammans med Kiramis samtliga badtunnor.

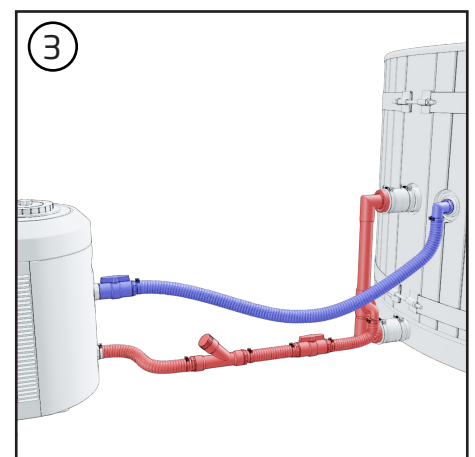
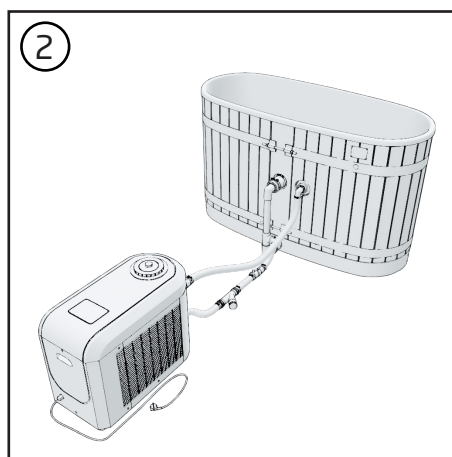
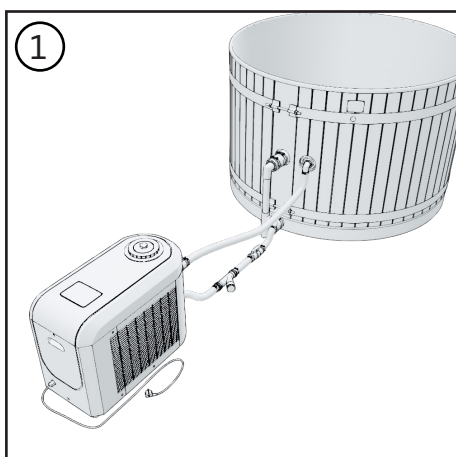
Anordningen är färdig att användas samt inkluderar en elsladd och en jordfelsbrytare.

Anordningens totala effekt är cirka 5 kW.

Säkring min. 16 A



Såsom även med övriga värmepumpar ska POOLICAN-systemets värmepump användas endast när utomhustemperaturen ligger mellan -7°C och 43°C . Vi rekommenderar dock att du förbereder ditt kar inför vintern när vattentemperaturen sjunker under 10°C .

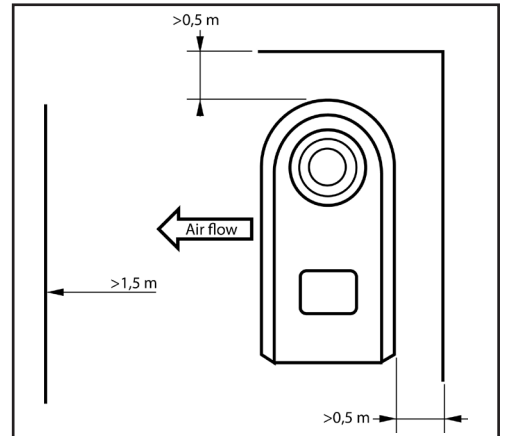
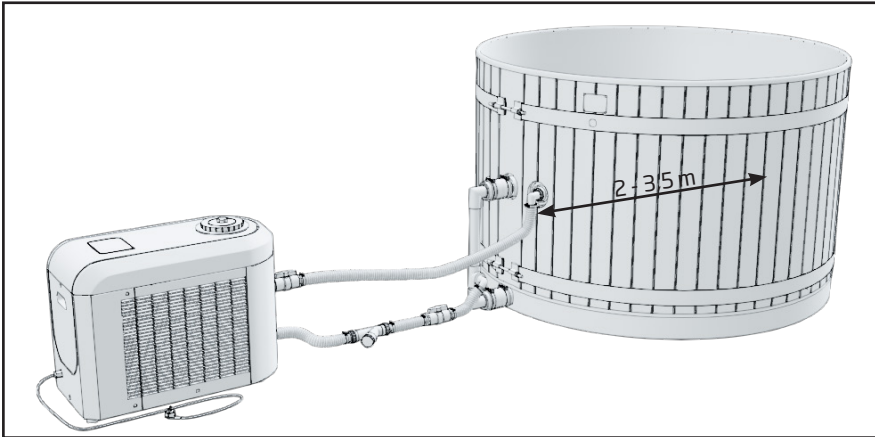


I vårt exempel används ett kar av storleken M, men installationen är likadan oavsett karets storlek.

Poolicans sugslang (röd) kopplas till mellanstycket som monteras i kaminens fogar. Returslangen (blå) kopplas till slangkopplingen på karets sida.

11 INSTALLATION

Det rekommenderade avståndet mellan värmepumpen och karet är 2,5-3,5 meter. Då säkerställer man att luftströmmen går fritt runt anordningen.

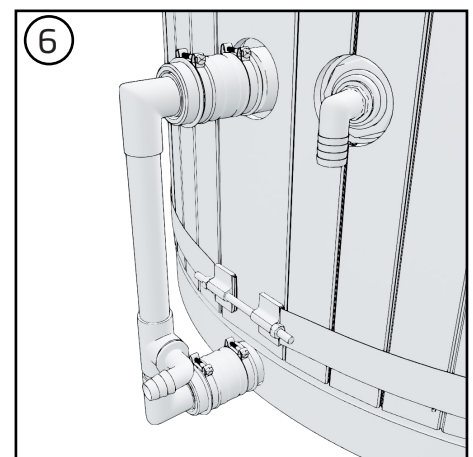
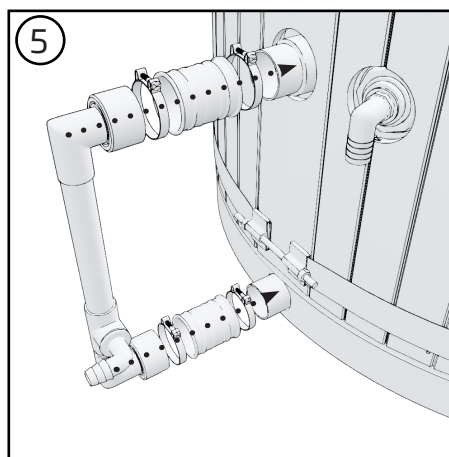
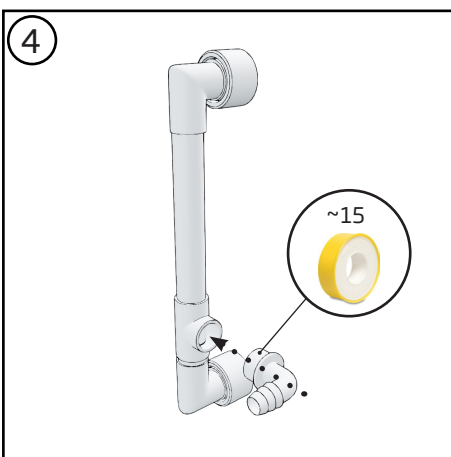
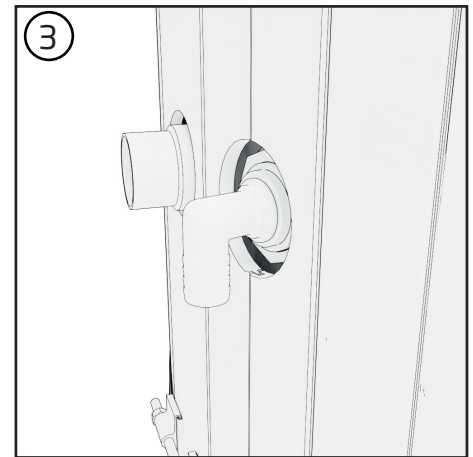
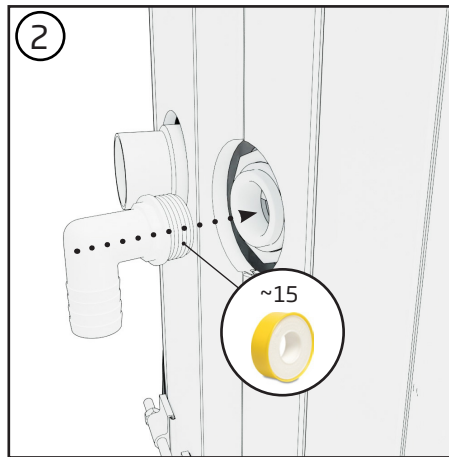
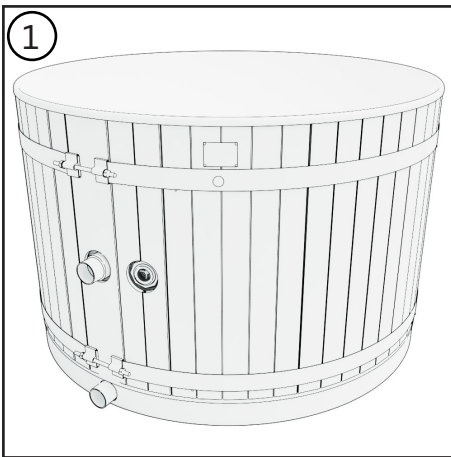


Placera inget inom 1,5 meter från framsidan av värmepumpen.

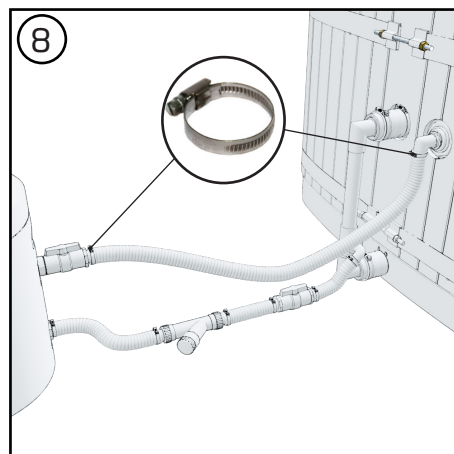
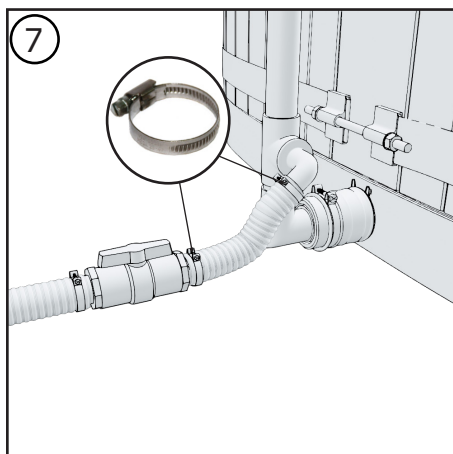
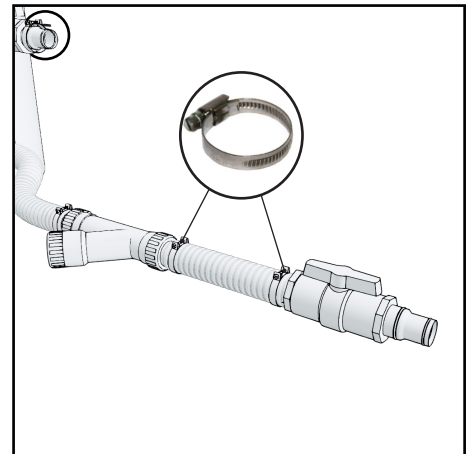
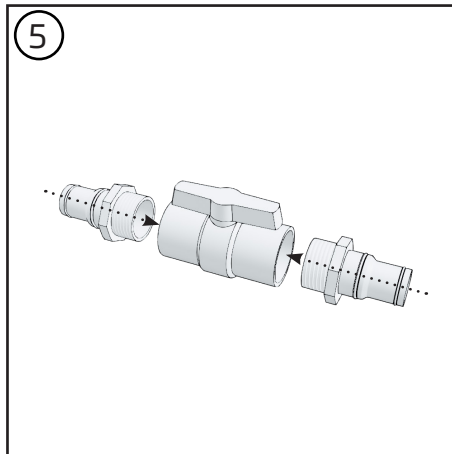
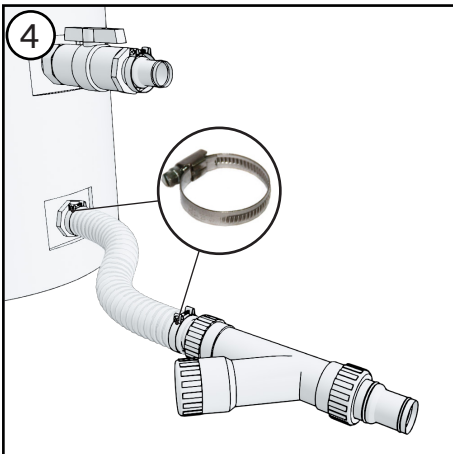
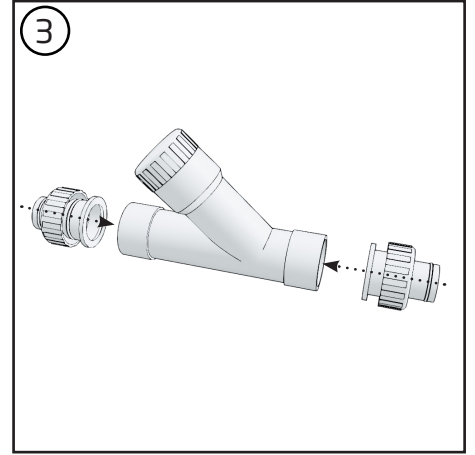
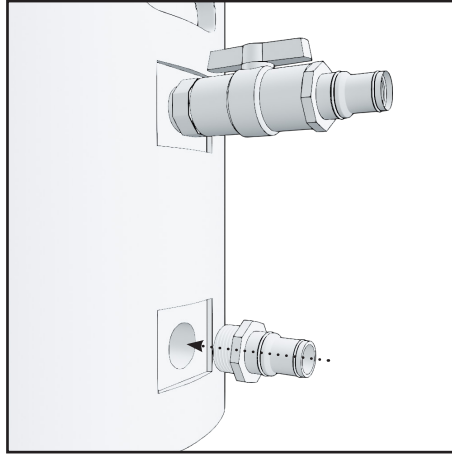
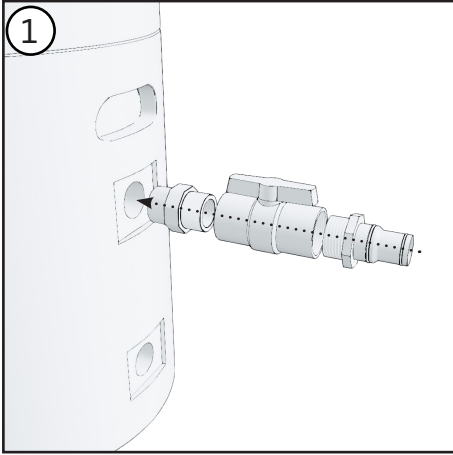
Lämna åtminstone 0,5 meter tomt utrymme på sidorna och baksidan av värmepumpen.

Placera inga hinder på eller framför enheten!

INSTALLERING AV KAMINENS ERSÄTTANDE GENOMFÖRINGSSATS



INSTALLERING AV POOLICAN I KARET



ANVÄNDNING¹³

Kontrollera innan du startar cirkulationspumpen att vattnet fritt kan flöda in i POOLICAN. Detta är särskilt viktigt om POOLICAN installeras ovanför vattenytan (ofta i infällda kar).

För att säkerställa ett bra flöde rekommenderar vi att du fyller filterkorgen med vatten tills vattennivån stabiliseras ovanför filtrets returflödesöppning. För detta krävs ungefär 5 liter vatten och du kan vid behov upprepa åtgärden.

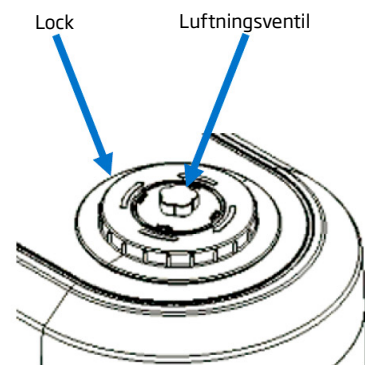
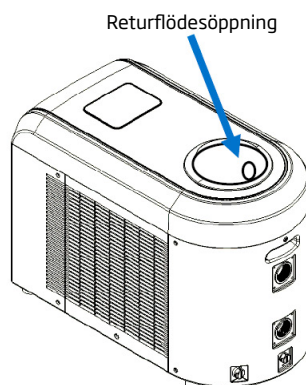
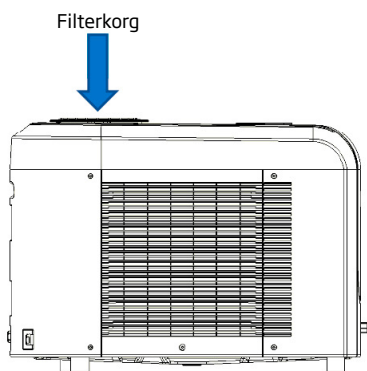
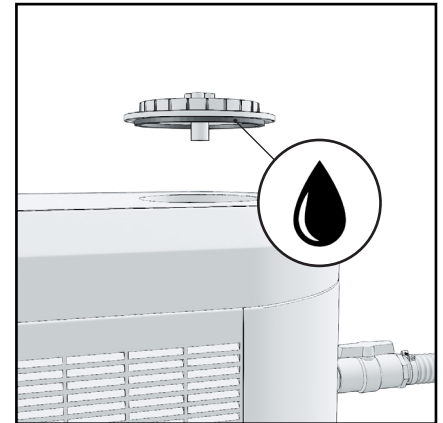
Sätt filtret (demonterat) på plats och stäng locket noggrant när nivån uppnåtts och stabiliserats.

Säkerställ när du startar pumpen att luftningsventilen är något öppen så att luften kan komma ut. Stäng ventilen när det börjar droppa vatten från den.

Filtret är en utbyttbar och tvättbar fiberpatron, som är enkel att byta ut. På manöverpanelen anger du önskad temperatur, och termostaten justerar uppvärmningen eller nedkylningen enligt inställningarna. Filtret fungerar alltid när anordningen är påslagen.

Köp genast en utbytespatron när du köper ett filter. Då kan du ta bort den gamla patronen och sätta den nya på plats. Efter bytet tvättar du den gamla och låter den torka. Då förlängs filtrets livstid och du kan återanvända patronerna.

Stryk rent vaselin på lockets tätningsfog innan du spänner locket. Detta gör det enklare att senare öppna locket.



Obs! Rengör filterpatronen ofta.

Rengör filtret alltid då felkoden CF syns i kontrollpanelen.

TILLSÄTTNING AV SALT¹⁴

Vi rekommenderar att du håller i saltet vid karetts djupaste punkt och sedan startar filterpumpen så att vattnet börjar cirkulera och saltet löses upp. (saltklorinators ska hållas frånslagen när saltet löser upp sig).

Sommartid kan det ta 24-48 timmar för saltet att lösa upp sig helt och vintertid ännu längre.



Kontrollera ALLTID salthalten innan du tillsätter salt.

Använd endast salt som fyller den europeiska standarden EN 16401, för att förlänga saltklorinators livslängd och effektivitet.



SÄTT INTE kemikalier eller salt rakt in i filtret. Detta kan skada anordningen. Starta inte heller saltklorinators förrän saltet har löst upp sig helt.

Systemet fungerar på ett omfattande salthaltsområde, från miniminivån 2 700 ppm (miljondelar) till 4 500 ppm. Den optimala salthalten för vattnet är dock ungefär 3 000 ppm.

Tillsätt 3 kilogram salt per 1 m³ vatten för att uppnå denna salthalt.

Salthalt före tillsättande av salt (PPM)								
		0	500	1000	1500	2000	2500	3000
Volym m ³		Saltmängd som behövs (kg)						
Bassänger i storleken Tiny		1,8	1,5	1,2	0,9	0,6	0,3	0
Bassänger i storleken M		4,5	3,8	3,0	2,3	1,5	0,7	0
Bassänger i storleken L		5,9	4,9	3,9	2,9	1,9	0,9	0

OBS! Se närmare anvisningar om saltklorinators och tillsättandet av salt i anvisningen som kommer med POOLICAN

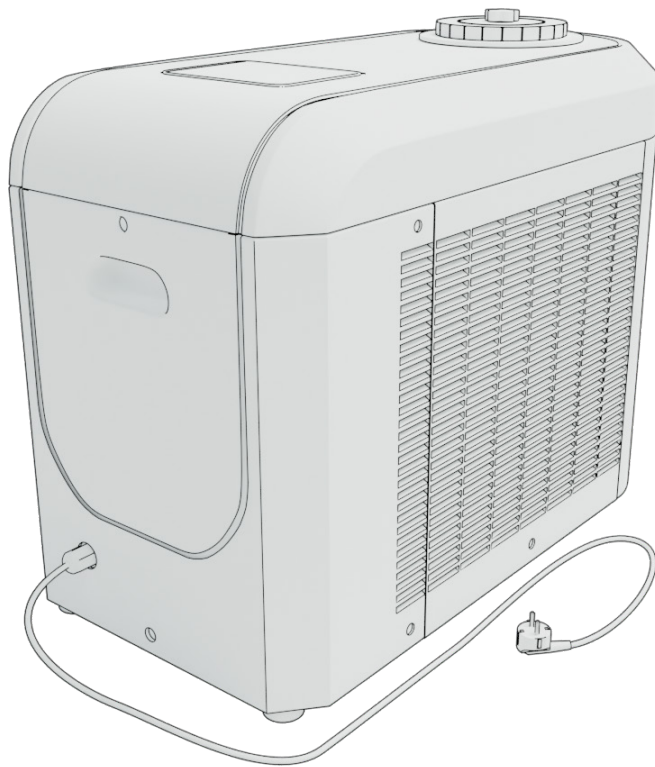
15 FELKODER

Felkod	Förklaring	Kommentar
CF	Påminnelse om att filterpatronen måste bytas ut	Kontrollera/rengör filterpatronen. Tryck på pil uppåt och cirkulationsknappen
d1	Flödesbrytaren	Kontrollera att vattnet flödar ordentligt genom slangarna. Kontrollera att filtret är rent och att inlopps- och utloppskranarna är öppna.
	Flödesbrytaren	Kontrollera anslutningarna och slangarna, byt givare. Kontakta kundtjänsten.
F6	Onormal vattentemperatur i klorinatorn	Kontrollera att vattentemperaturen inte är under 10°C eller över 40°C. (Flytta vid behov "POOLICAN" inomhus till vintern eller kyl ner vattnet med nedkylningsläget)
Se övriga felkoder i tillverkarens anvisning		

GARANTI

Se garantin i tillverkarens anvisning.

POOLICAN AIR-SOURCE HEAT PUMP



Check the contents of the delivery without delay!
Study the instructions carefully and keep them for future reference.

The following instructions are general guidelines. More detailed and comprehensive instructions can be found in the user manual included with Poolican's delivery

The heat pump is a sleek unit consisting of a cooling and heating function, a circulation pump, a filter and a control panel.

The idea behind the maintenance unit is that it should make the temperature of the hot tub easy and inexpensive to maintain. The maintenance heating consumes a few dozen cents' worth of electricity per day, depending on the outdoor temperature.

The water in the hot tub will remain ready for a swim for up to several weeks, thanks to the integrated automated filter. The specified amount of pool salt is added to the water, and the filter converts it into chlorine.

The heat pump is compatible with all Kirami hot tubs.

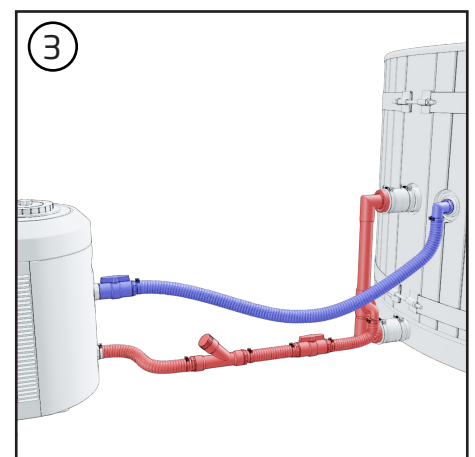
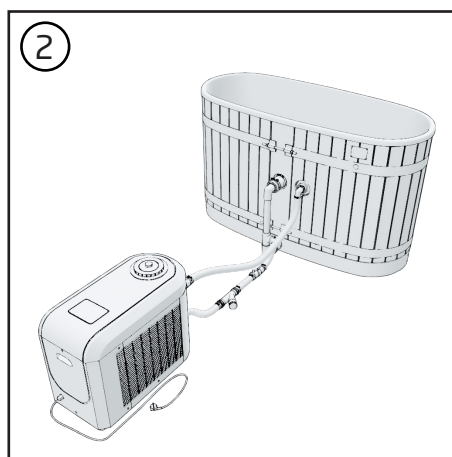
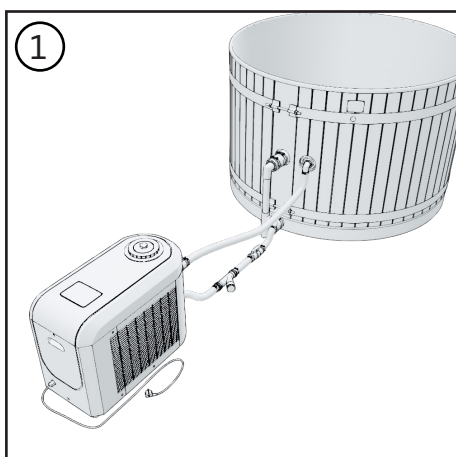
The device is ready for use and includes a connection cable and a residual current device.

The total power of the device is about 5 kW.

The fuses need to be 16A



As with any other heat pump, the one installed in the POOLICAN system may only be used when the outside temperature is between -7°C and 43°C ; however, we recommend winterizing your pool if the water temperature drops below 10°C .



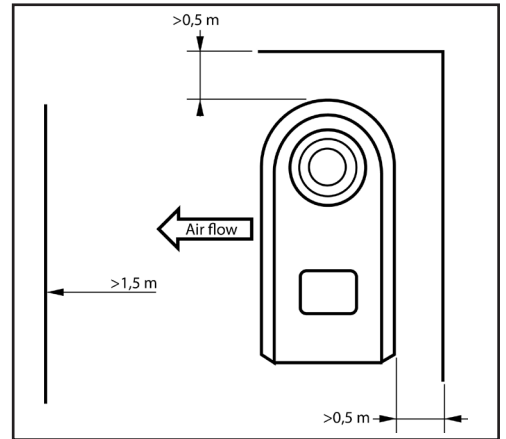
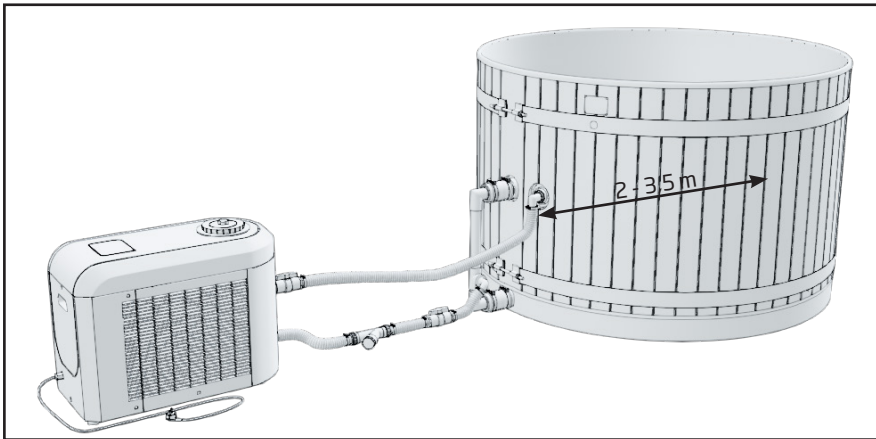
In our example, we are using a m-sized pool, but the installation process is the same regardless of the pool's size.

The suction side hose (red) is connected to the lead-through set which replaces wood fired heater.

The return side hose (blue) is connected to the hose connector on the side of the pool.

18
INSTALLATION

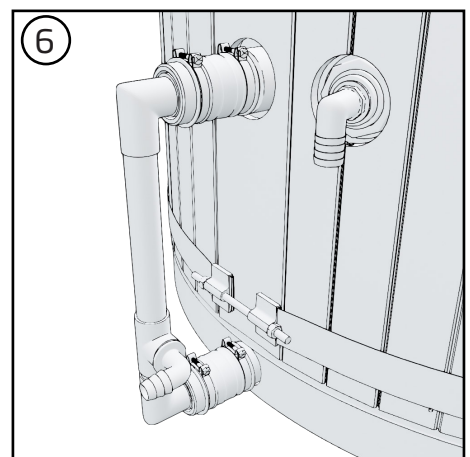
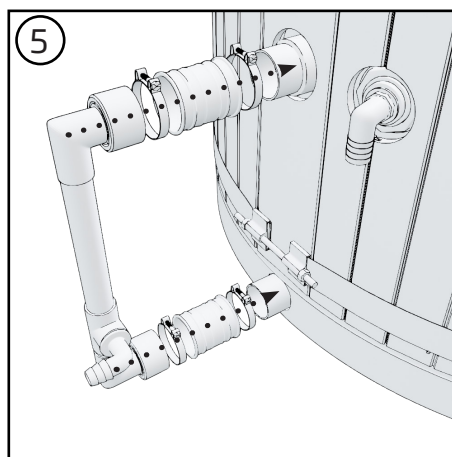
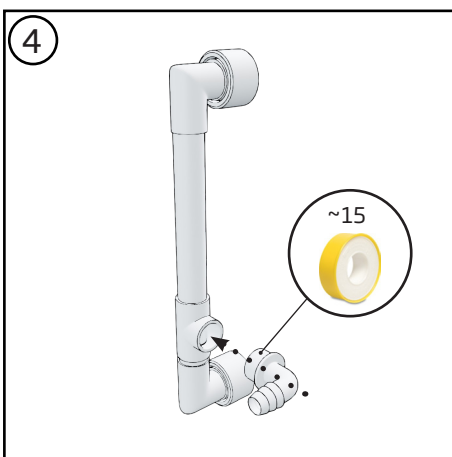
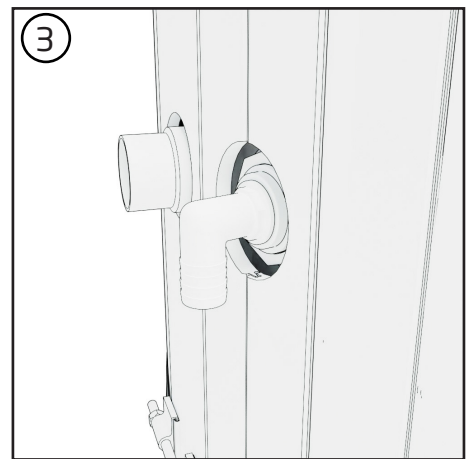
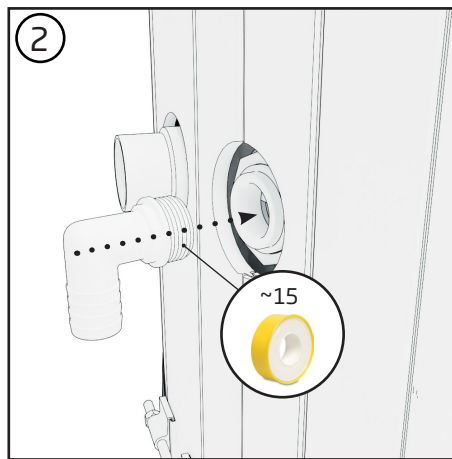
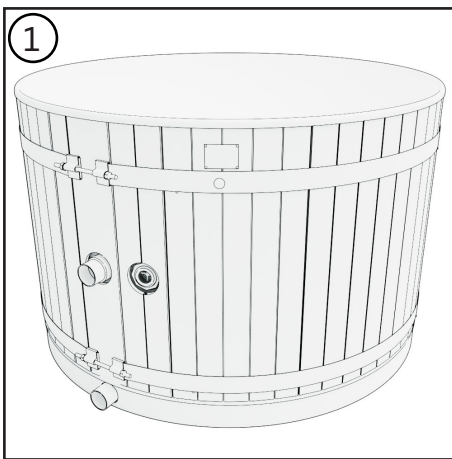
The recommended distance between the air heat pump and the pool is 2.5 - 3.5 meters, ensuring that the airflow circulates freely around the device.



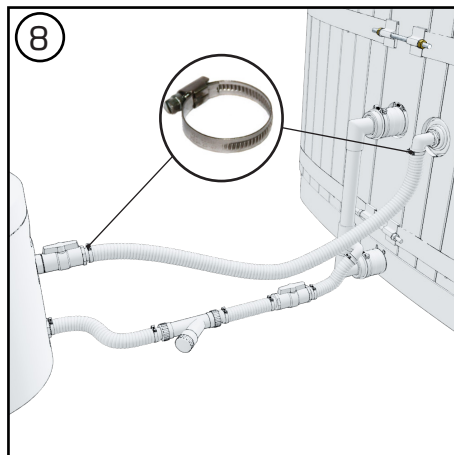
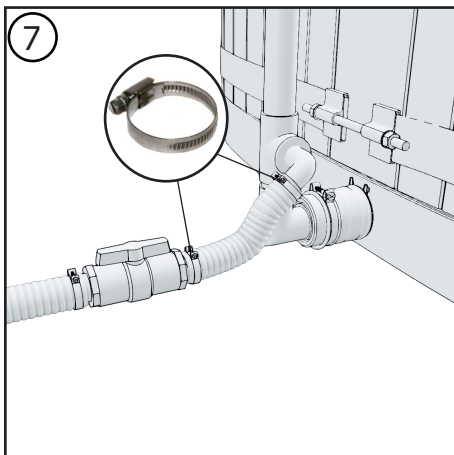
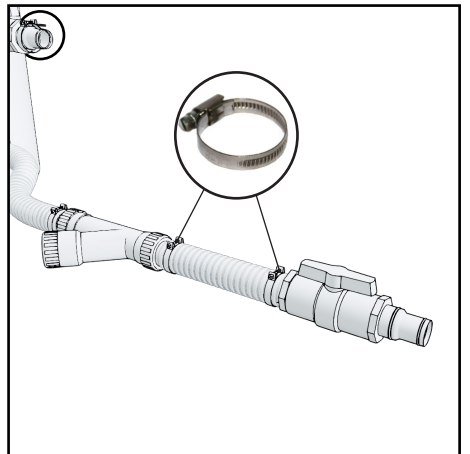
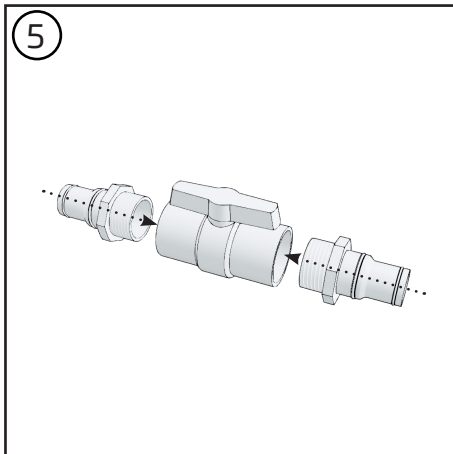
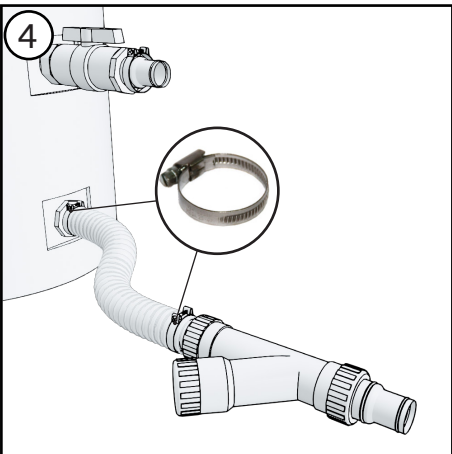
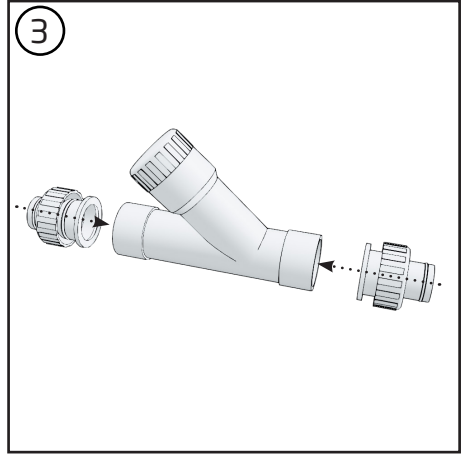
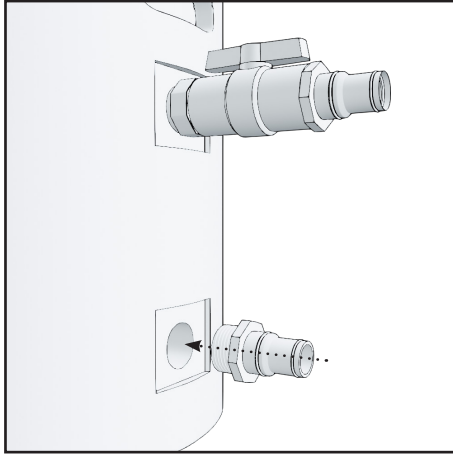
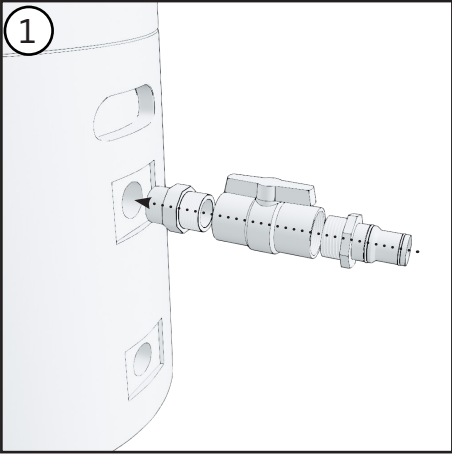
Do not place anything within 1.5m of the front of the heat pump. Leave at least 0.5m of empty space to the sides and rear of the heat pump.

Do not place any obstacles on top or in front of the device!

LEAD-THROUGH SET TO REPLACE WOOD FIRED HEATER



INSTALLATION OF POOLICAN INTO THE POOL



20 USAGE

Before starting the circulation pump, check that the water can flow easily into POOLICAN. And this especially if POOLICAN is installed above the water level (often the case for installations on buried pools).

It is recommended to fill the filter basket until the water level stabilizes above the backflow hole of the filter. It will take about 5L of water, however, depending on your installation, the water will flow through the pipes, so do not hesitate to repeat the operation as much as necessary.

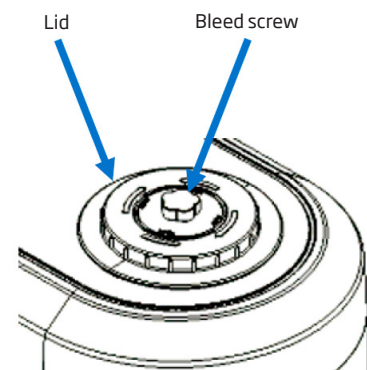
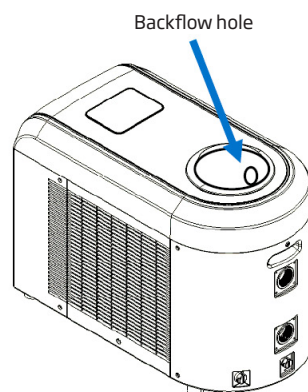
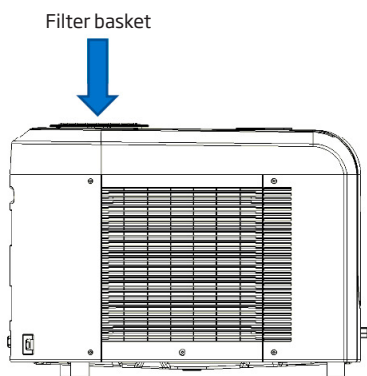
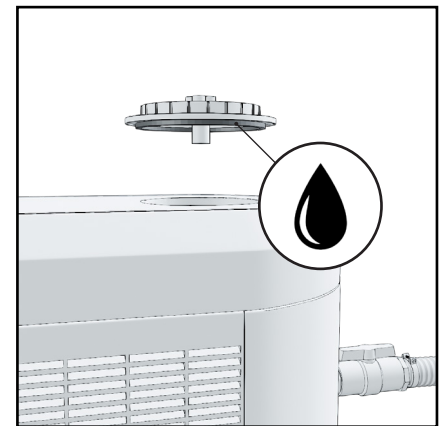
Once this level has been reached and stabilised, position the filter (unpacked) and close the lid securely.

When starting the pump be sure to leave the air bleed screw a little open to let the air escape, once the water replaces the air close this bleed screw.

The filter is a replaceable and washable fibre cartridge that is easy to replace. The desired temperature is selected on the control panel, and the thermostat controls the heating or cooling according to the setting. The filter runs whenever the device is on.

It makes sense to purchase a replacement cartridge at the same time as the actual filter. This way you can change the cartridge when it becomes dirty. Clean the old one and let it dry. This makes the cartridges last a bit longer and you can reuse them a few times.

Before tightening the lid, it is recommended to apply clean Vaseline to the lid sealing joint. This will facilitate opening the lid later



Note! Clean the filter cartridge frequently.

Clean the filter whenever a fault code CF appears on the display panel.

21 ADDING SALT

When adding salt, it's preferable to pour the salt into the deepest part of the pool, then switch on the filter pump to circulate the water and dissolve the salt (the cell must remain switched off during this time).

In summer, salt may take 24 - 48 hours to fully dissolve, and even longer in winter.



Prior to adding salt, **ALWAYS** test the salinity.

Only use salt which complies with European standard EN 16401 to extend service life and improve efficiency of the chlorinator cell.



DO NOT ADD chemical products or salt directly into the skimmer. This can damage the cell. Do not switch on the chlorinator before the salt has fully dissolved.

The system can operate with a wide range of salinities, from a minimum of 2,700 ppm (parts per million) up to 4,500 ppm. However, the ideal salinity level for the water is around 3000 ppm.

To achieve this salinity level, add around 3 kg of salt per 1 m³ of water.

		Salinity before adding salt (PPM)						
		0	500	1000	1500	2000	2500	3000
Volume in m³		Amount of salt required (kg)						
Tiny-size Hot tubs		1,8	1,5	1,2	0,9	0,6	0,3	0
M-size Hot tubs		4,5	3,8	3,0	2,3	1,5	0,7	0
L-size Hot tubs		5,9	4,9	3,9	2,9	1,9	0,9	0

NOTE! Refer to the detailed instructions for the salt chlorinator and adding salt in the manual provided with POOLICAn

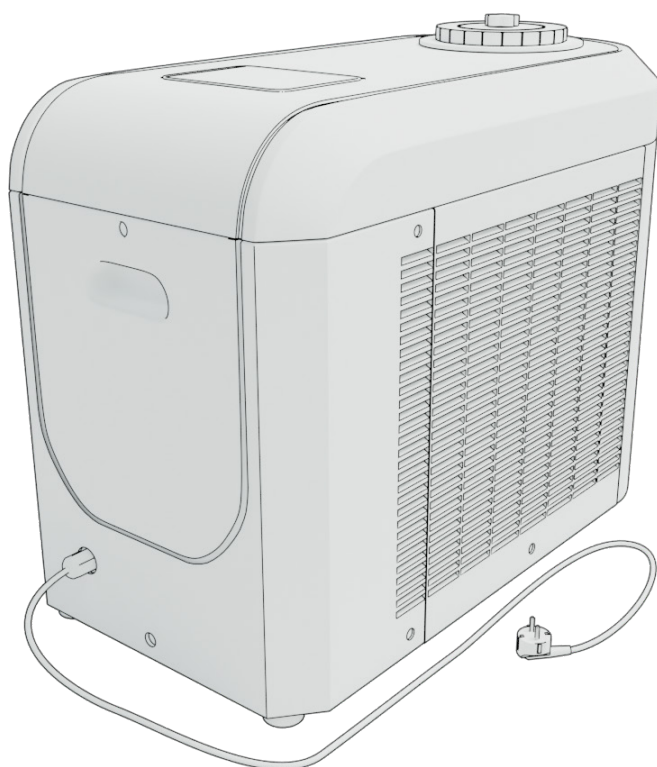
22 FAULT CODES

Fault Code	Description	Comments
CF	Reminder to clean the filtration system	Clean or check the filter. RAZ up arrow + filtration
d1	Water flow switch protection	Check that water is properly flowing through the pipes, ensure the filter is clean, and the inlet/outlet valves are open.
	Water flow switch protection	If this does not solve the problem, contact customer support to reconnect or replace the flow sensor.
F6	Abnormal temperature range of the water in the chlorinator	Check the water temperature is not below 10°C or above 40°C (if necessary, winterize the POOLICAN or cool down the water using the cooling mode)
Check the other fault codes in the manufacturer's instructions.		

WARRANTY

Refer to the warranty information in the device manufacturer's manual.

POOLICAN WÄRMEPUMPE



Prüfen Sie unverzüglich den Inhalt der Lieferung!
Lesen Sie die Gebrauchsanweisung sorgfältig durch und
bewahren Sie sie für die Zukunft auf.

24 ALLGEMEINES

Die folgenden Instruktionen sind allgemeine Hinweise. Ausführlichere und umfassendere Anleitungen finden Sie im Benutzerhandbuch, das im Lieferumfang von Poolican enthalten ist.

Die Wärmepumpe ist ein kompaktes Gerät, bestehend aus einer Kühl- und Heizfunktion, einer Umwälzpumpe, einem Filter und einem Bedienfeld. to english

Sinn und Zweck dieses Gerätes ist es, die Temperatur des Badewassers einfach und kostengünstig aufrechtzuerhalten. Je nach Außentemperatur kostet der Stromverbrauch der Heizfunktion nur einige dutzende Eurocents pro Tag.

Dank des integrierten Automatikfilters bleibt das Badewasser mehrere Wochen lang nutzbar. Dem Wasser wird die angegebene Menge Poolsalz zugesetzt. Der Filter wandelt es in Chlor um. Der Filter besteht aus einer leicht austauschbaren, waschbaren Filterkartusche.

Die Wärmepumpe ist mit allen Kirami-Badefässern kompatibel.

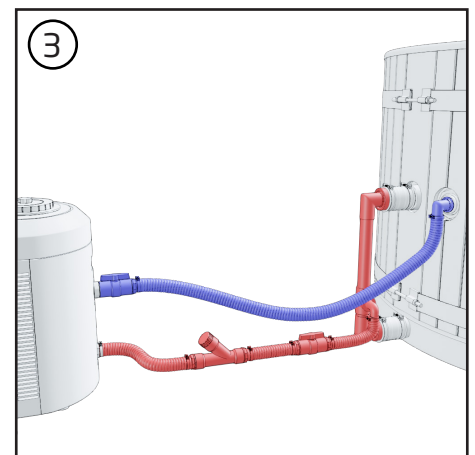
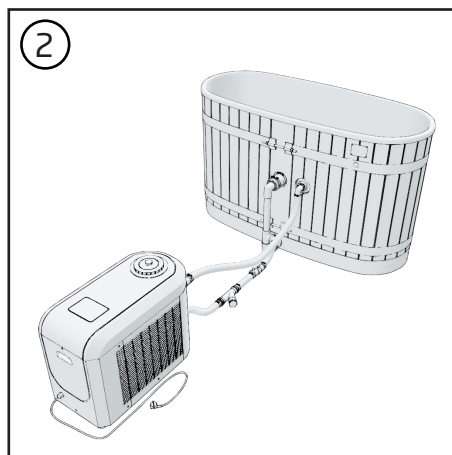
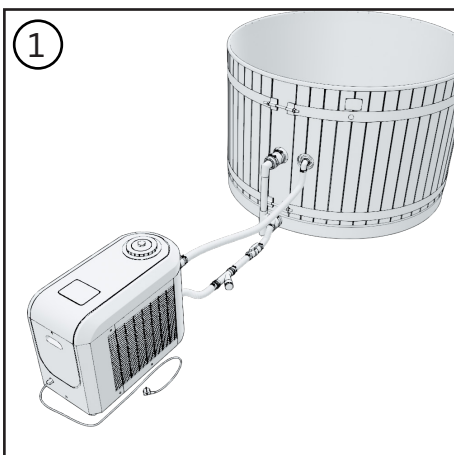
Das Gerät ist direkt einsatzbereit und umfasst ein Anschlusskabel sowie einen Fehlerstromschutzschalter.

Die Gesamtleistung des Geräts beträgt circa 5 kW.

Die Sicherungen müssen 16 A haben.



Wie alle anderen Geräte auch kann die in der POOLICAN eingebaute Wärmepumpe eingesetzt werden, wenn die Außentemperatur nicht unter -7°C oder über 43°C liegt. Es wird jedoch empfohlen, das Gerät außer Betrieb zu nehmen und winterfest zu machen, wenn die Wassertemperatur auf unter 10°C sinkt.



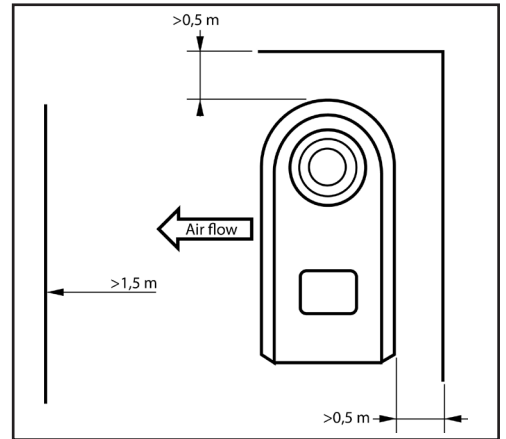
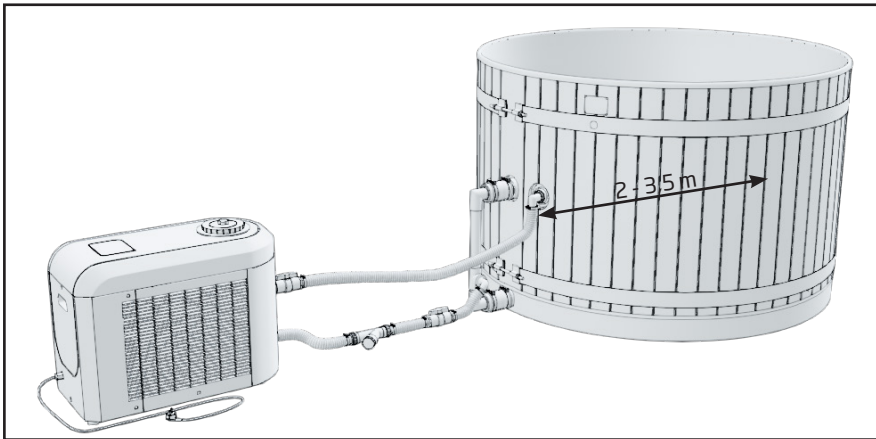
In unserem Beispiel verwenden wir ein Becken der Größe M, aber das Installationsverfahren ist unabhängig von der Größe des Beckens das gleiche.

Der Ansaugschlauch (rot) wird an das Durchführungsset angeschlossen, was den holzbefeuerten Ofen ersetzt.

Der Rücklaufschlauch (blau) wird an den Schlauchanschluss an der Seite des Beckens angeschlossen.

25
INSTALLATION

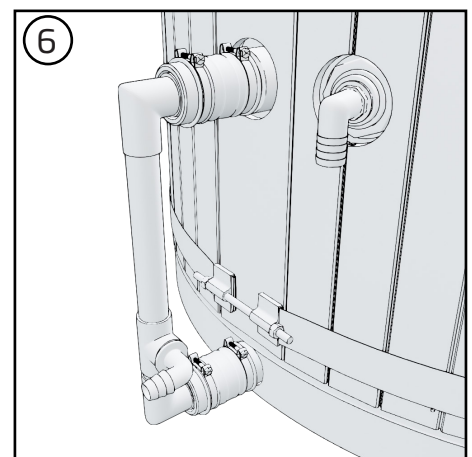
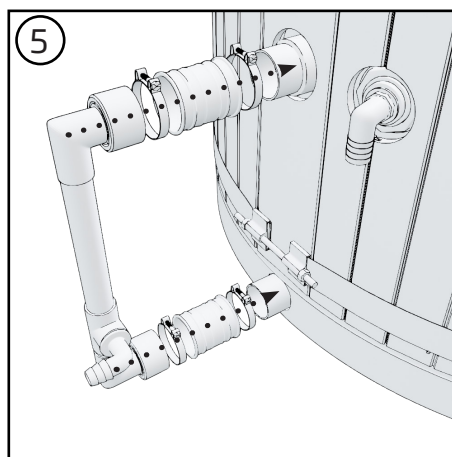
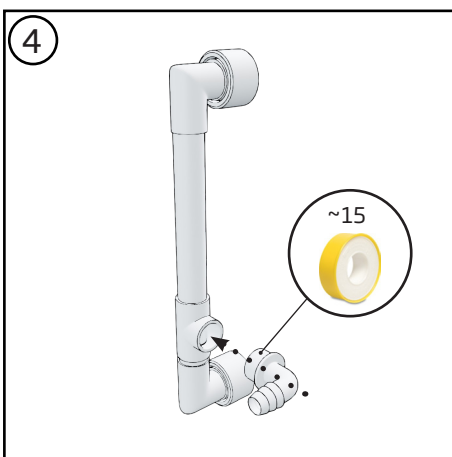
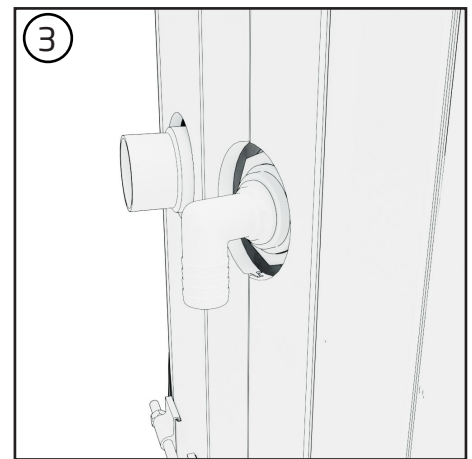
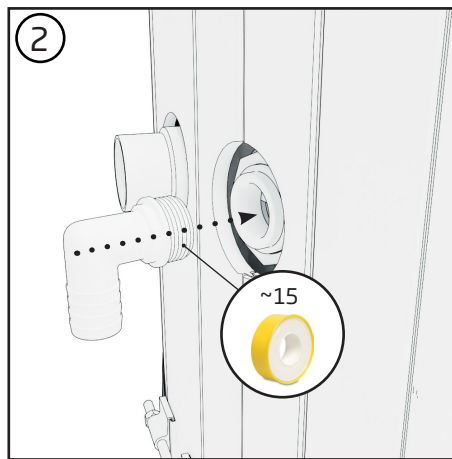
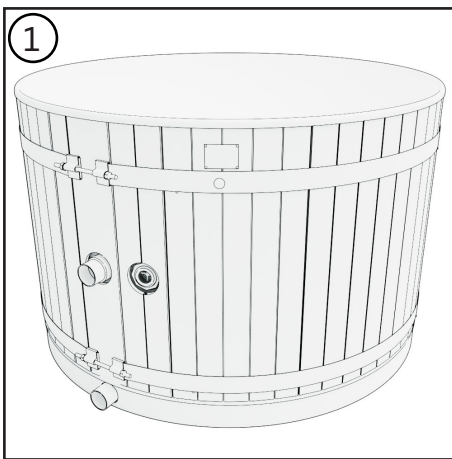
Der empfohlene Abstand zwischen der Wärmepumpe und dem Becken beträgt 2,5 bis 3,5 Meter, so dass die Luft frei um das Gerät zirkulieren kann.



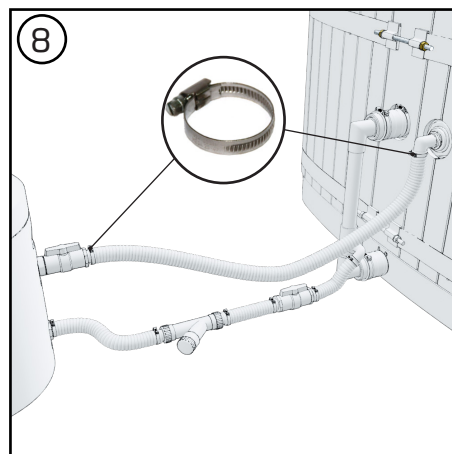
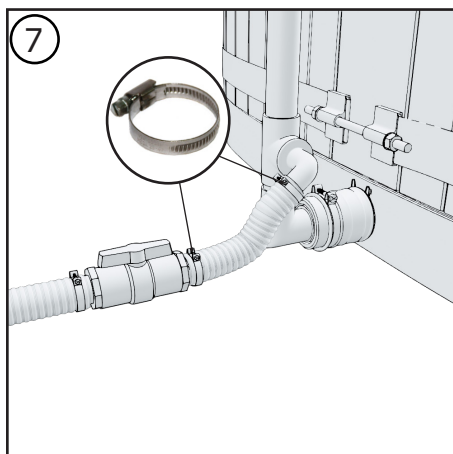
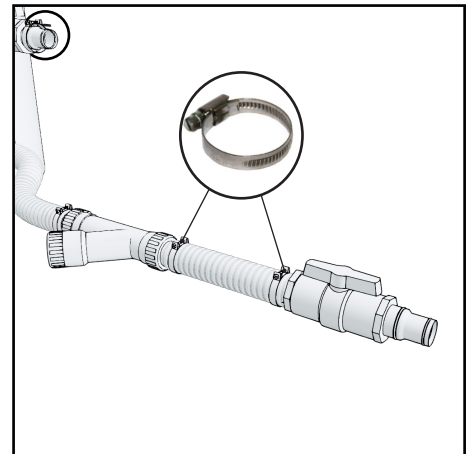
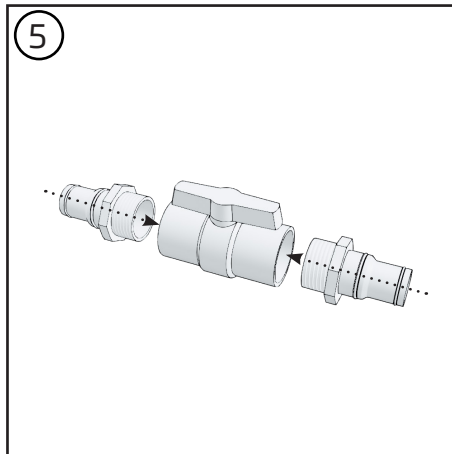
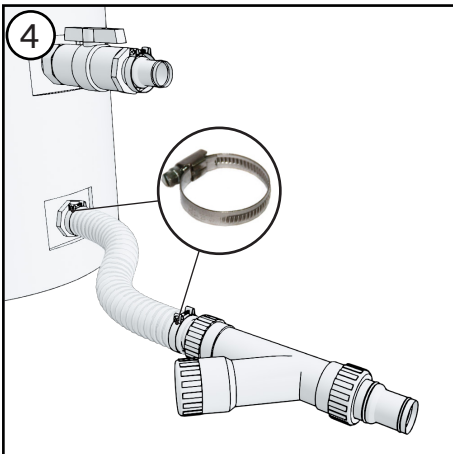
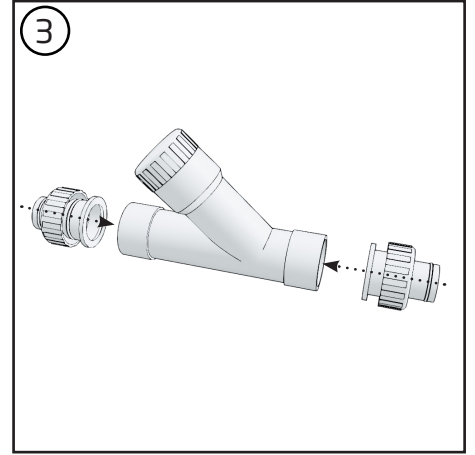
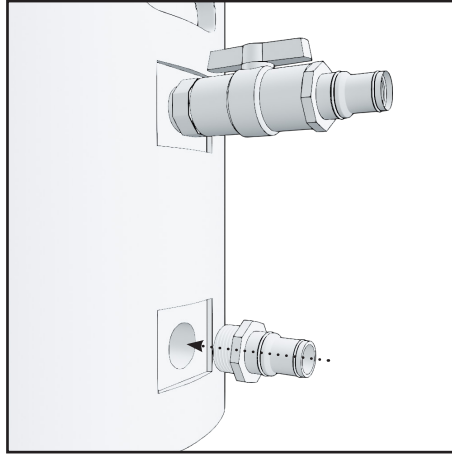
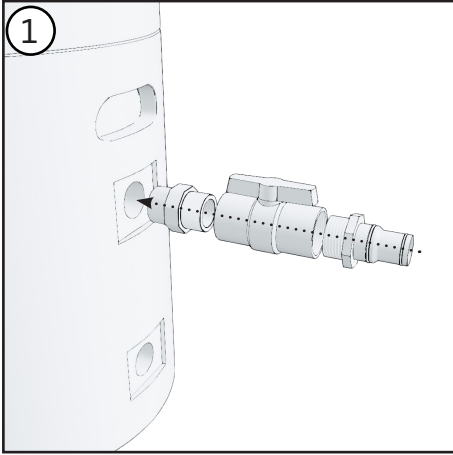
Der Bereich von 1,50 m vor der Wärmepumpe darf nicht verstellt werden. Lassen Sie hinter und neben der Wärmepumpe einen Freiraum von mindestens 0,5 m.

Achten Sie darauf, dass sich über und vor dem Gerät kein Hindernis befindet!

DURCHFÜHRUNGSSET ZUM ERSETZEN EINES HOLZBEFEUERTEN OFENS



INSTALLATION VON POOLICAN AN DAS BECKEN



27 NUTZUNG

Prüfen Sie vor dem Starten der Umwälzpumpe, ob das Wasser ungehindert in den POOLICAN fließen kann. Und dies insbesondere dann, wenn POOLICAN oberhalb des Wasserspiegels installiert wird (häufig der Fall bei Installationen auf erdverlegten Schwimmbecken).

Dass die Pumpe angesaugt wird, ist es am besten, den Filterkorb zu füllen, bis sich der Wasserstand über der Rückflussöffnung des Filters stabilisiert. Es werden etwa 5 l Wasser benötigt, aber abhängig von Ihrer Installation fließt das Wasser durch die Rohre. Zögern Sie also nicht, den Vorgang so oft wie nötig zu wiederholen.

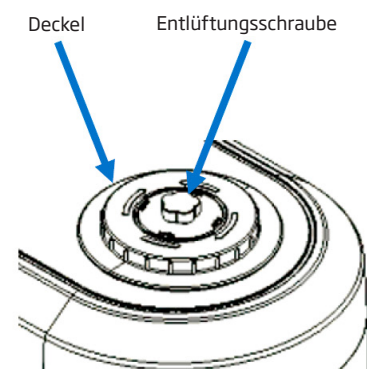
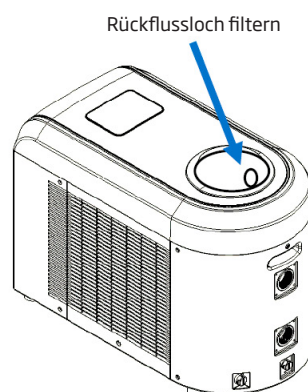
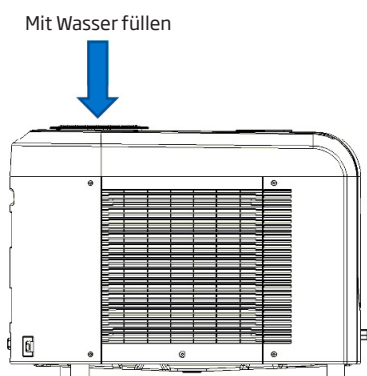
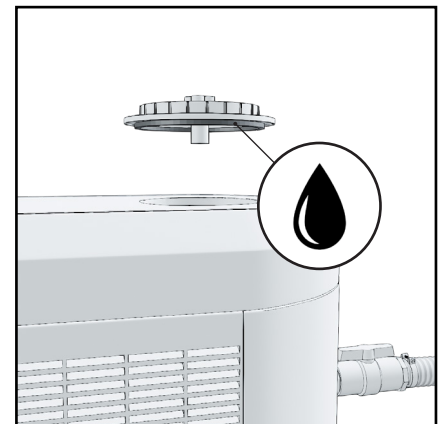
Wenn dieser Füllstand erreicht und stabilisiert ist, setzen Sie den Filter (ausgepackt) ein und schließen Sie den Deckel sicher.

Achten Sie beim Starten der Pumpe darauf, die Entlüftungsschraube etwas offen zu lassen, damit die Luft entweichen kann. Sobald das Wasser die Luft ersetzt, schließen Sie diese Entlüftungsschraube.

Der Filter ist eine auswechselbare und waschbare Faserpatrone, die leicht auszutauschen ist. Die gewünschte Temperatur wird auf dem Bedienfeld ausgewählt, und der Thermostat steuert das Aufheizen oder Abkühlen entsprechend der Einstellung. Der Filter läuft immer, wenn das Gerät eingeschaltet ist.

Es ist sinnvoll, gleichzeitig mit dem Filter auch eine Ersatzpatrone zu kaufen. Auf diese Weise können Sie die Patrone wechseln, wenn sie verschmutzt ist. Reinigen Sie die alte Patrone und lassen Sie sie trocknen. So halten die Patronen etwas länger und Sie können sie einige Male wiederverwenden.

Vor dem Festziehen der Abdeckung ist es empfehlenswert, saubere Vaseline auf die Dichtung der Abdeckung aufzutragen. Dies erleichtert das spätere Öffnen der Abdeckung.



Hinweis! Reinigen Sie die Filterpatrone regelmäßig.

Reinigen Sie den Filter immer, wenn der Fehlercode CF auf dem Bedienfeld angezeigt wird.

ZUGABE²⁸ VON SALZ

Bei der Zugabe von Salz sollte man die benötigte Salzmenge an der tiefsten Stelle des Pools ins Wasser schütten und dann die Filterpumpe anstellen, um den Wasserkreislauf in Gang zu setzen und das Salz aufzulösen (während dieser Zeit muss die Zelle ausgeschaltet bleiben).

Im Sommer kann das Salz 24 bis 48 Stunden benötigen, um sich aufzulösen, im Winter sogar noch länger.



Vor der Zugabe von Salz sollten Sie **IMMER** überprüfen, wie viel Restsalz noch vorhanden ist.

Verwenden Sie ausschließlich Salz, das der Norm EN 16401 entspricht; dies verlängert die Lebensdauer und verbessert die Effizienz der Elektrolysezelle.



GEBEN SIE KEINE Chemikalien oder Salz direkt in den Skimmer. Dies könnte die Zelle beschädigen. Starten Sie das Elektrolysegerät nie, bevor sich das Salz vollständig aufgelöst hat.

Das System funktioniert in einem breiten Salzgehalt-Spektrum, das von mindestens 2700 ppm (parts per million) bis 4500 ppm reicht. Der für den Betrieb ideale Salzgehalt liegt jedoch bei etwa 3000 ppm.

Um diesen Salzgehalt zu erreichen, müssen Sie etwa 3 kg Salz pro 1 m³ Wasser hinzufügen.

Salzgehalt vor dem Zugeben (PPM)								
		0	500	1000	1500	2000	2500	3000
Volumen in m ³	Hinzuzufügende Salzmenge (in kg)							
Kleine Badefässer (Tiny)		1,8	1,5	1,2	0,9	0,6	0,3	0
Badefässer der Größe M		4,5	3,8	3,0	2,3	1,5	0,7	0
Badefässer der Größe L		5,9	4,9	3,9	2,9	1,9	0,9	0

HINWEIS: Beachten Sie die detaillierten Anweisungen für den Salzchlorinator und das Hinzufügen von Salz im dem POOLICAN beiliegenden Handbuch.

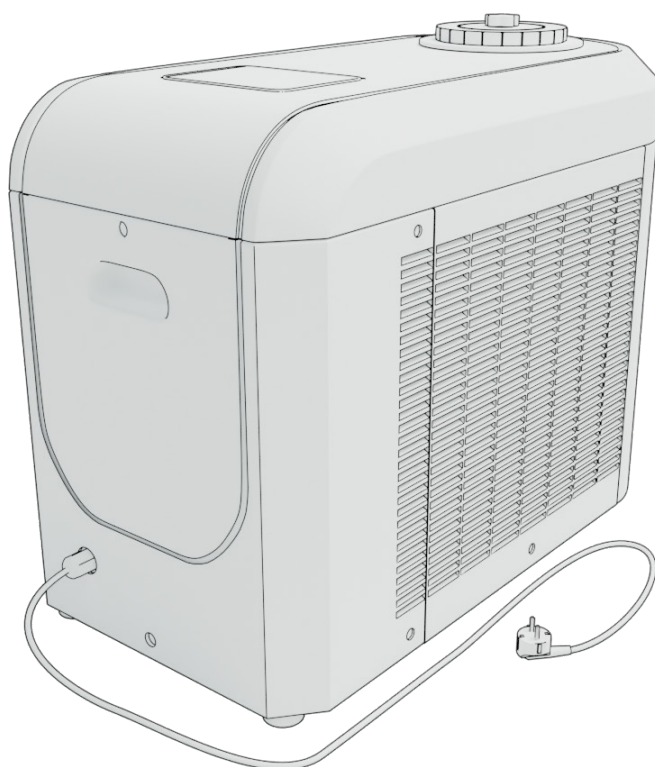
29
FEHLER CODE

Fehler code	Fehlfunktion	Bemerkung
CF	Erinnerung an die Filterreinigung	Den Filter überprüfen oder reinigen. RAZ Pfeil nach oben + Filterung
d1	Schutz des Durchflussschalters	Überprüfen Sie den störungsfreien Wasserfluss in den Schläuchen, die Sauberkeit des Filters und die Öffnung der Eingangs-/Ausgangsventile.
	Schutz des Durchflussschalters	Falls das Problem weiterhin besteht, kontaktieren Sie den Kundendienst, um den Sensor erneut verbinden oder austauschen zu lassen.
F6	Betriebswasser des Elektrolysegeräts mit ungewöhnlichem Temperaturbereich	Überprüfen Sie, ob die Wassertemperatur nicht unter 10°C oder über 40°C liegt (POOLICAN gegebenenfalls winterfest machen oder das Wasser im Kühlmodus kühlen)
Überprüfen Sie die anderen Fehlercodes in der Anleitung des Herstellers.		

GARANTIE

Beachten Sie die Garantieinformationen im Handbuch des Geräteherstellers.

POOLICAN POMPE À CHALEUR



Vérifiez sans tarder le contenu de la livraison !
Veuillez soigneusement prendre connaissance des consignes d'emploi
et les conserver pour une utilisation ultérieure.

31 GÉNÉRALITÉS

Veuillez noter que les instructions suivantes sont des consignes générales. Vous trouverez des instructions plus complètes et détaillées dans le mode d'emploi fourni au moment de la livraison du Poolican.

La pompe à chaleur est une unité simple composée d'un mode de refroidissement et d'un mode de chauffage, d'une pompe de circulation, d'un filtre et d'un panneau de commande.

Cette unité a été conçue pour que le maintien de la température de l'eau du spa soit facile et économique. Le mode de chauffage visant à maintenir la température de l'eau consomme quelques dizaines de centimes d'euros d'électricité par jour, selon la température extérieure.

En outre, l'eau du bain reste propre et prête pour une baignade pendant plusieurs semaines grâce au système de filtration automatique intégré. La quantité spécifiée de sel pour piscine est ajoutée à l'eau et le filtre la transforme en chlore.

La pompe à chaleur est compatible avec tous les spas Kirami.

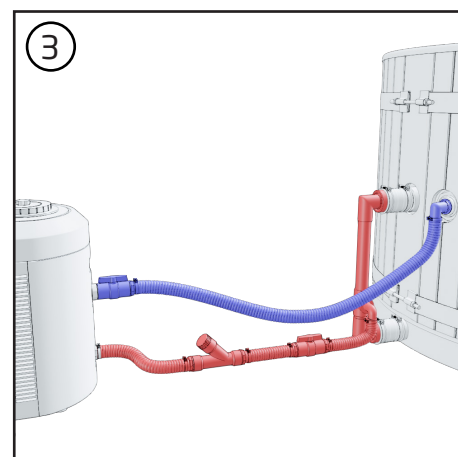
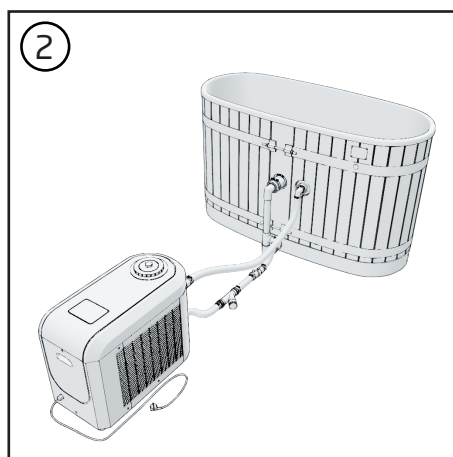
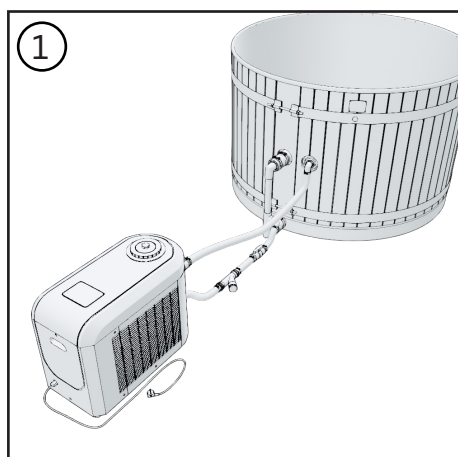
L'appareil est prêt à l'emploi et comprend un câble de connexion et un disjoncteur différentiel.

La puissance totale de l'appareil est d'environ 5 kW.

Il faut des fusibles de 16A.



Comme toute pompe à chaleur, celle utilisée dans POOLICAN, permet d'être utilisée lorsque la température extérieure, n'est pas inférieure à -7°C ou supérieure à 43°C cependant il est préférable d'hiverner si la température de l'eau descend en dessous de 10°C .



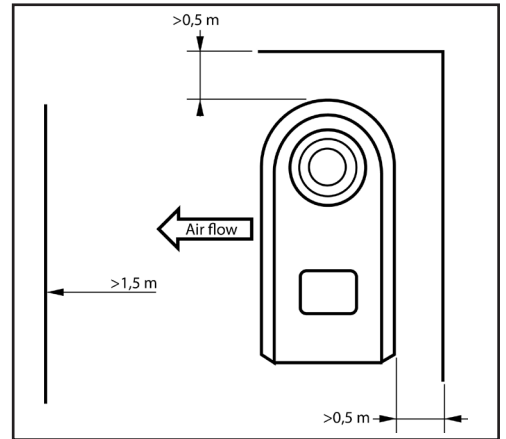
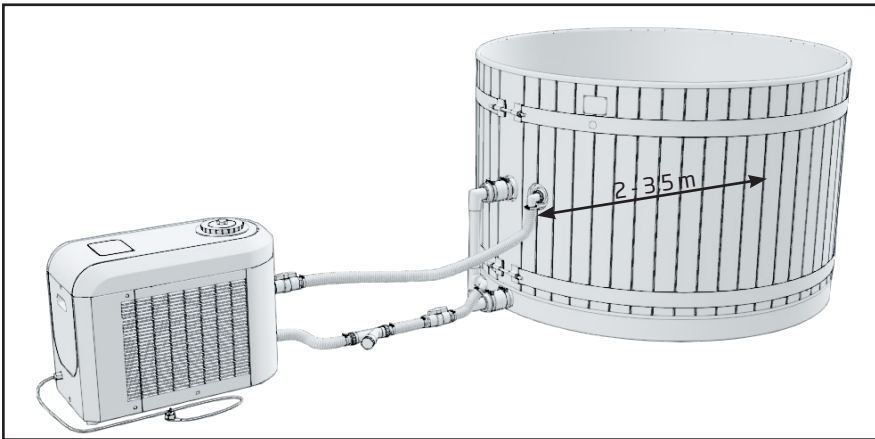
Bien que l'illustration ci-dessus représente un bassin de taille M, l'installation est identique, quelle que soit la taille du bassin.

Le tuyau d'aspiration (rouge) est raccordé à l'unité qui remplace le poêle à bois.

Le tuyau de retour (bleu) est raccordé au raccord pour tuyau sur le côté du bassin.

32
INSTALLATION

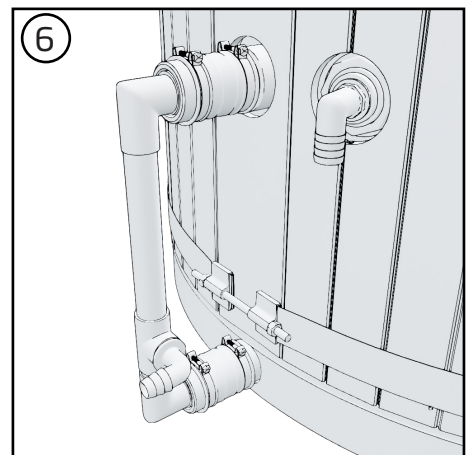
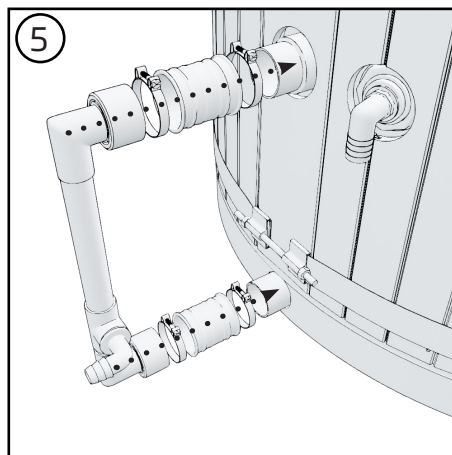
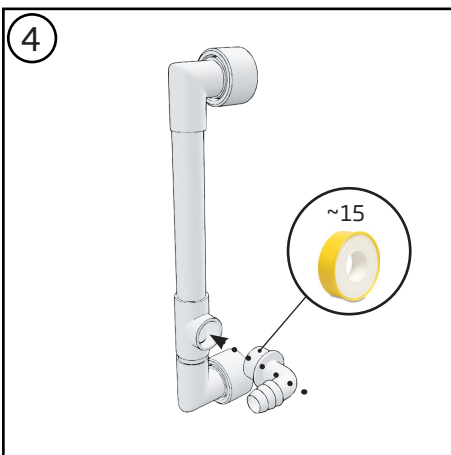
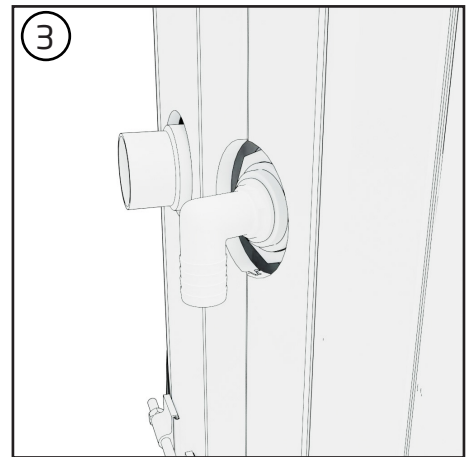
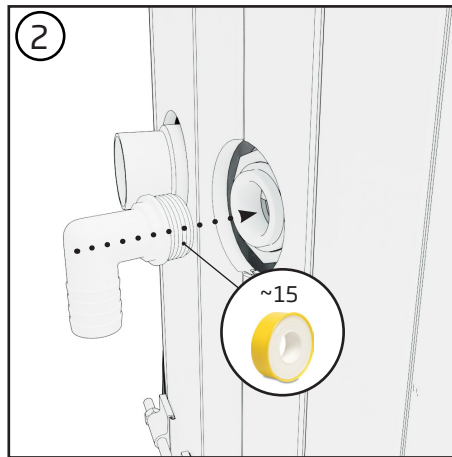
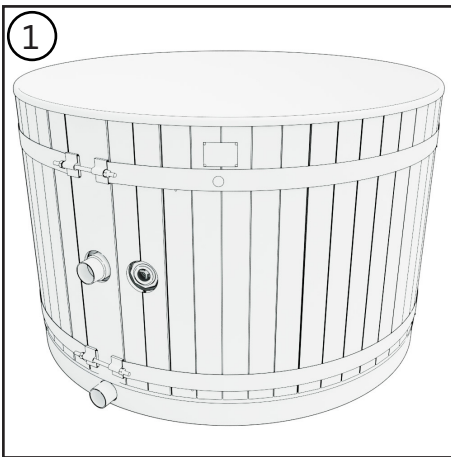
La distance recommandée entre la pompe à chaleur et le bassin est de 2,5 mètres à 3,5 mètres, afin de permettre à l'air de circuler aisément autour de l'unité.



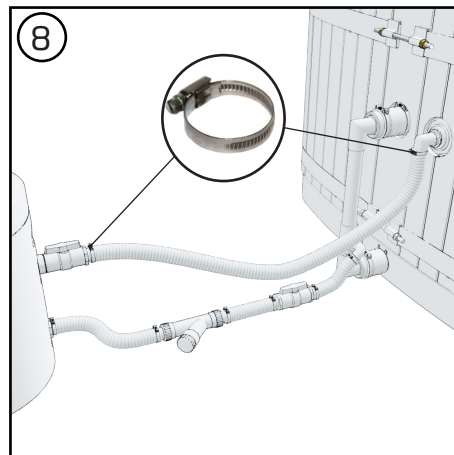
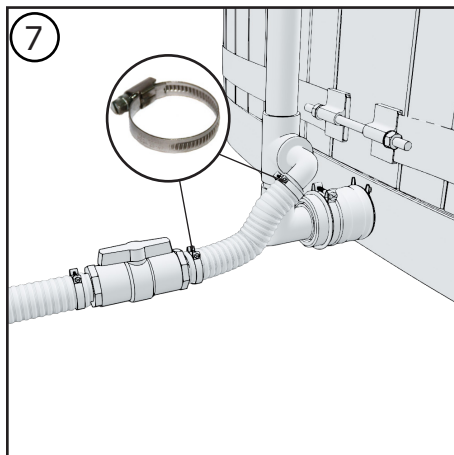
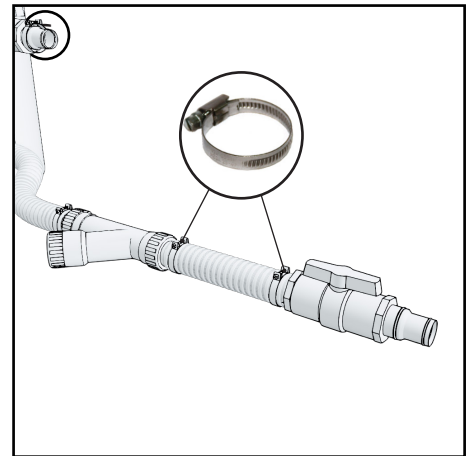
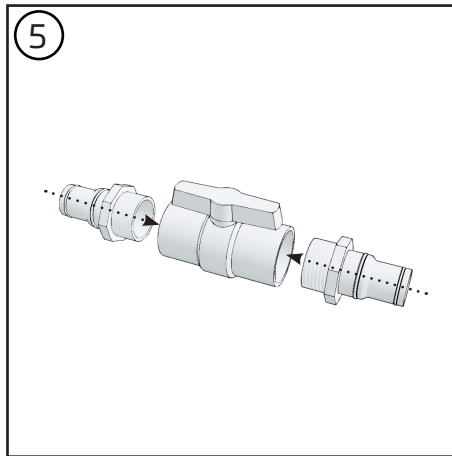
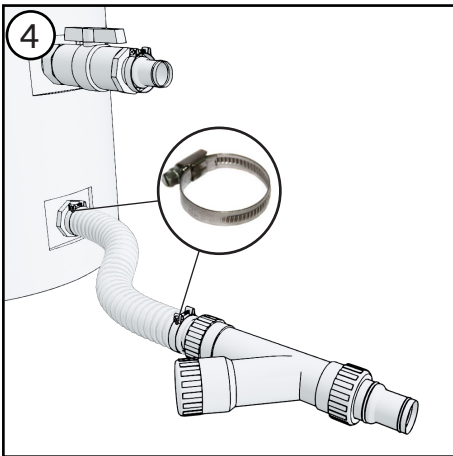
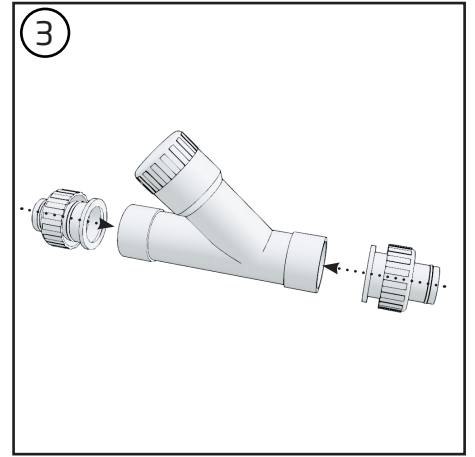
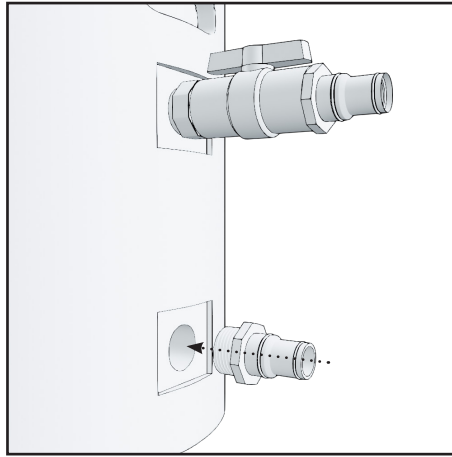
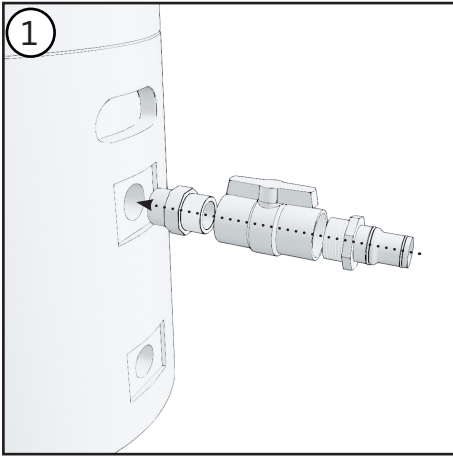
Ne rien mettre à moins de 1,50 m devant la pompe à chaleur.
Laissez au moins 0,5 m d'espace vide sur les côtés et à l'arrière de la pompe à chaleur.

Ne laissez aucun obstacle au-dessus ou devant l'appareil !

KIT DE PASSAGE QUI REMPLACE LE POÊLE À CHALEUR.



INSTALLATION DE POOLICAN DANS LE BASSIN



34 UTILISATION

Avant de démarrer la pompe de circulation, il faut vérifier que l'eau puisse arriver facilement dans POOLICAN. Et ce surtout si POOLICAN est installé en dessus du niveau d'eau (souvent le cas pour des installations sur des piscines enterrées).

Il est préférable de remplir le panier de filtre jusqu'à ce que le niveau d'eau se stabilise au-dessus du trou de reflux du filtre. Il faudra environ 5L d'eau. Cependant, en fonction de votre installation, l'eau s'écoulera dans les tuyaux. N'hésitez pas à recommencer l'opération autant que nécessaire.

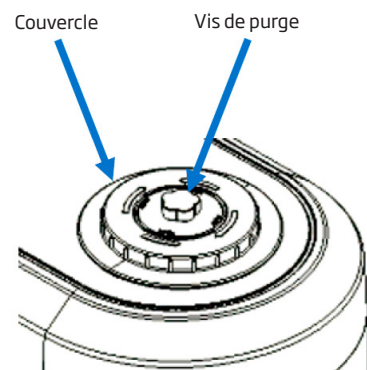
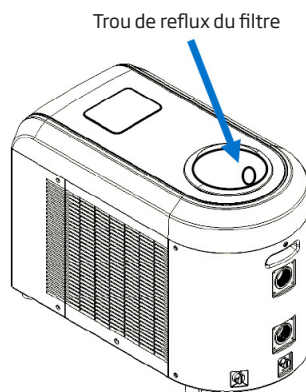
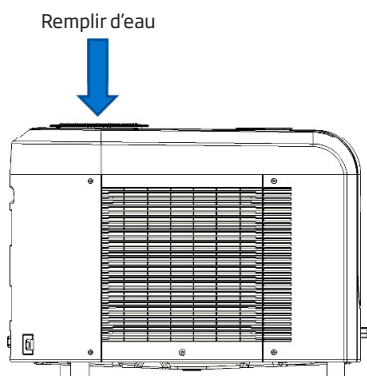
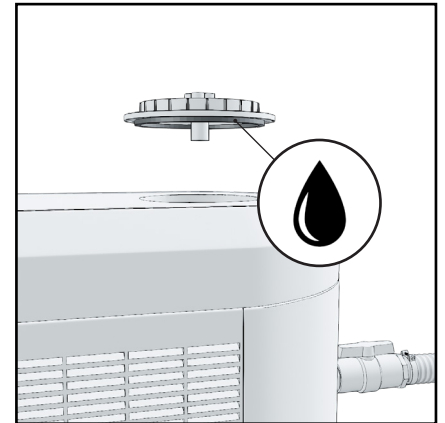
Une fois ce niveau atteint et stabilisé, positionnez le filtre (déballé) et refermez bien le couvercle.

Lors du démarrage de la pompe, veillez à laisser la vis de purge d'air un peu ouverte pour laisser l'air s'échapper. Une fois que l'eau remplace l'air, refermez cette vis de purge.

Le filtre est une cartouche en fibres lavable et facile à remplacer. La température souhaitée est sélectionnée sur le panneau de commande et le thermostat contrôle le chauffage ou le refroidissement en fonction du réglage. Le filtre fonctionne dès que l'appareil est en marche.

Il est conseillé d'acheter une cartouche de rechange en même temps que la cartouche actuelle. Vous pourrez dès lors changer de cartouche lorsque celle utilisée commence à s'encrasser. Lavez la cartouche sale et laissez-la sécher. De cette façon, vous pourrez les utiliser plus longtemps et les réutiliser plusieurs fois.

Avant de resserrer le couvercle, il est recommandé d'appliquer de la vaseline propre sur le joint du couvercle afin d'en faciliter l'ouverture au prochain changement de cartouche.



Remarque : Nettoyez le filtre régulièrement.

Nettoyez systématiquement le filtre lorsqu'un code d'erreur CF apparaît à l'écran.

35 AJOUT DE SEL

Lors de l'ajout du sel, il est préférable de vider le sel nécessaire dans l'extrémité la plus profonde de la piscine puis de mettre en marche la pompe de filtration en continu afin de faire circuler l'eau et de dissoudre le sel (la cellule doit rester éteinte pendant ce laps de temps).

En été, le sel peut avoir besoin de 24 à 48 heures pour se dissoudre. Il lui faudra encore plus de temps en hiver.



Avant d'ajouter du sel, **TOUJOURS** vérifier le niveau de sel préexistant.

N'utilisez que du sel conforme à la norme EN 16401, meilleure sera la durée de vie et la performance de la cellule d'électrolyse.



N'AJOUTEZ PAS de produits chimiques ou de sel directement dans le skimmer. Cela pourrait endommager la cellule. Ne jamais démarrer l'électrolyseur avant que le sel soit totalement fondu.

Le système peut fonctionner dans une large plage de salinité, allant d'un minimum de 2700 ppm (parties par million) jusqu'à 4500 ppm. Toutefois, le taux de salinité de fonctionnement idéal est d'environ 3000 ppm.

Aussi, afin d'atteindre ce niveau de salinité, ajoutez environ 3 kg de sel pour 1 m³ d'eau.

		Niveau de sel avant ajout (PPM)						
		0	500	1000	1500	2000	2500	3000
Volume in m ³	Combien de sel faut-il ajouter (en kg)							
Petite taille Bains nordiques		1,8	1,5	1,2	0,9	0,6	0,3	0
Taille M Bains nordiques		4,5	3,8	3,0	2,3	1,5	0,7	0
Taille L Bains nordiques		5,9	4,9	3,9	2,9	1,9	0,9	0

REMARQUE ! Veuillez consulter les instructions détaillées de l'électrolyseur de sel et concernant l'ajout de sel que vous retrouverez dans le mode d'emploi fourni avec le POOLICAN.

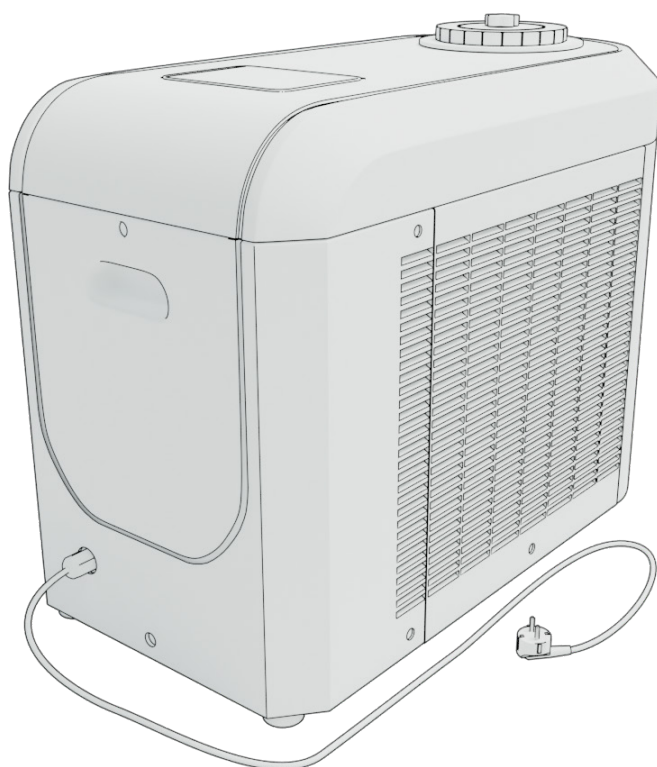
36 CODE DÉFAUT

Code défaut	Anomalie	Note
CF	Rappels de nettoyage de la filtration	Nettoyer ou vérifier le filtre. RAZ flèche haut + filtration
d1	Protection du commutateur de débit d'eau	Vérifiez la bonne circulation de l'eau dans les tuyaux, la propreté du filtre et l'ouverture des vannes entrée/sortie.
	Protection du commutateur de débit d'eau	Si cela ne résout pas le problème, contactez le SAV pour reconnecter ou remplacer le capteur
F6	Plage de température anormale de l'eau de travail de l'électrolyseur	Vérifiez si la température de l'eau n'est pas inférieure à 10°C ou supérieure à 40°C (le cas échéant, hiverner POOLICAN ou refroidir l'eau, mode froid)
Vérifiez les autres codes d'erreur dans le mode d'emploi du fabricant.		

GARANTIE

Veillez consulter les informations relatives à la garantie dans le mode d'emploi du fabricant de l'appareil.

POOLICAN WARMTEPOMP



Controleer eerst en vooral de inhoud van de levering!
Lees zorgvuldig de instructies en hou deze goed bij.

38 ALGEMENE INFORMATIE

Deze instructies gelden als algemene richtlijnen. In de gebruikershandleiding bij de levering van Poolican vindt u meer gedetailleerde en uitgebreide instructies.

De hittepomp is een strak toestel met een koel- en verwarmingsfunctie, circulatiepomp, filter en bedieningspaneel.

Dit apparaat is ontworpen om de temperatuur in je hottub makkelijk en goedkoop op peil te houden. Het kost slechts enkele tientallen cent elektriciteit per dag om het water warm te houden, naargelang de buitentemperatuur.

Dankzij het geïntegreerde filter blijft het water in de hottub wekenlang perfect om in te zwemen. Badzout dat je in de juiste hoeveelheid aan het water toevoegt, wordt omgezet in chloor.

De warmtepomp is compatibel met alle Kirami-hottubs.

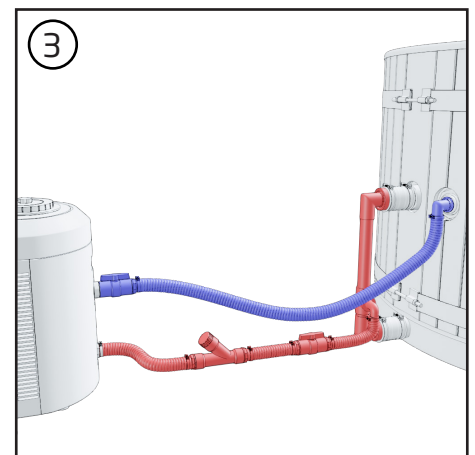
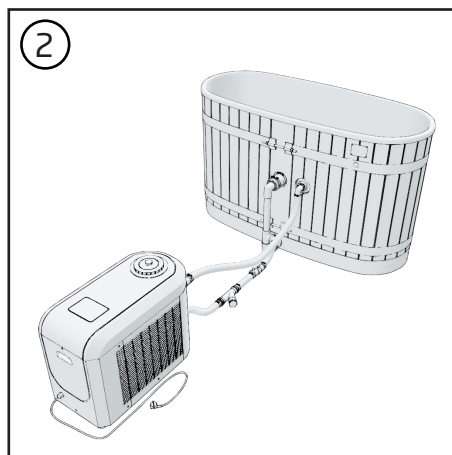
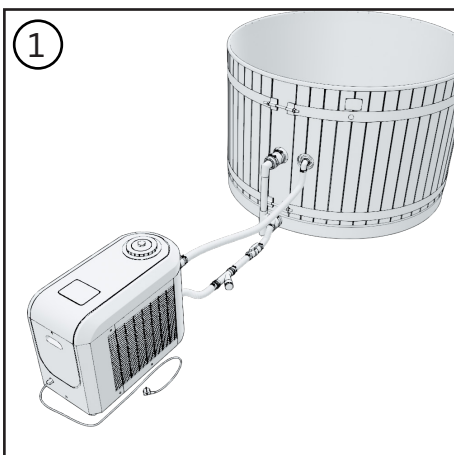
Het apparaat is gebruiksklaar en wordt geleverd met een aansluitkabel en een aardlekschakelaar.

Het apparaat heeft een totaal vermogen van zo'n 5 kW.

De zekeringen moeten 16A zijn



Zoals alle warmtepompen kan de warmtepomp in POOLICAN worden gebruikt wanneer de buitentemperatuur niet lager is dan $-7\text{ }^{\circ}\text{C}$ of hoger dan $43\text{ }^{\circ}\text{C}$. Het is echter beter om winterklaar te maken als de watertemperatuur onder de $10\text{ }^{\circ}\text{C}$ zakt.



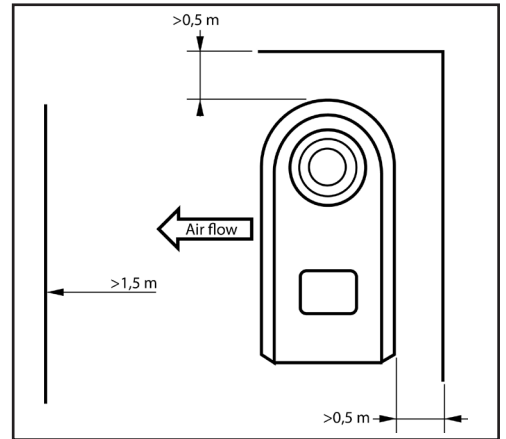
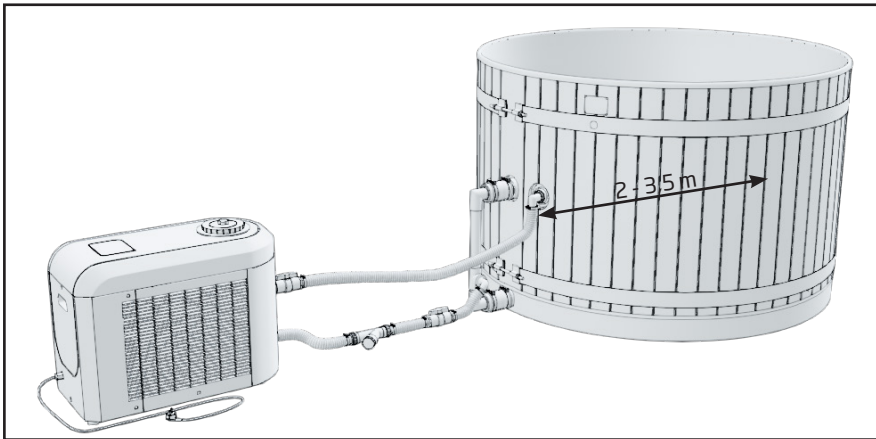
In ons voorbeeld gebruiken we een medium bad, al is het installatieproces hetzelfde voor baden van elke grootte.

De slang aan de zuigkant (rood) is verbonden met de doorvoerset die de houtkachel vervangt.

De slang aan de retourzijde (blauw) is verbonden met de slangaansluiting aan de kant van het bad.

39
INSTALLATIE

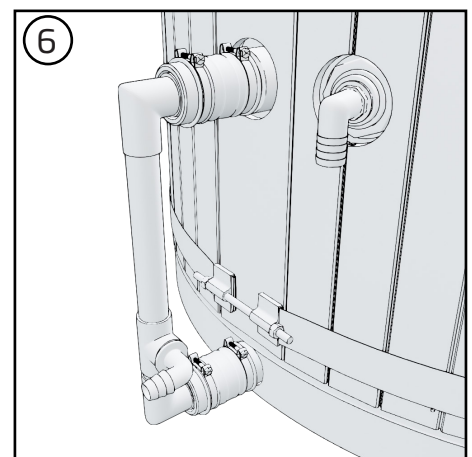
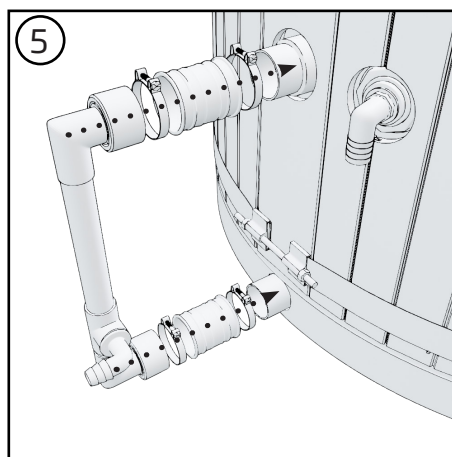
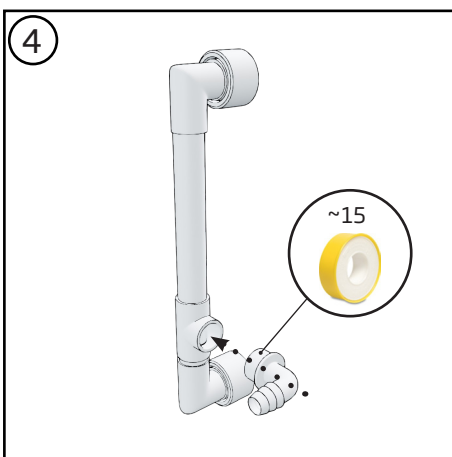
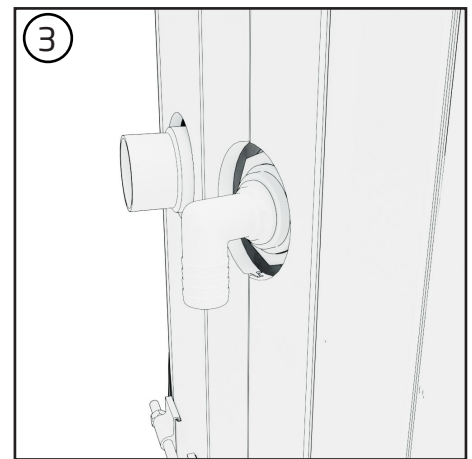
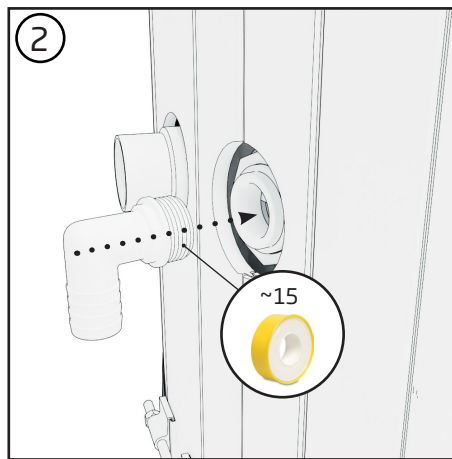
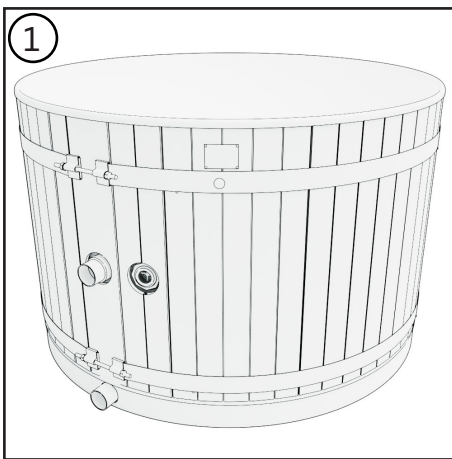
De aanbevolen afstand tussen de warmtepomp en het bad bedraagt 2,5 - 3,5 meter, zodat er rond het toestel voldoende luchtcirculatie is.



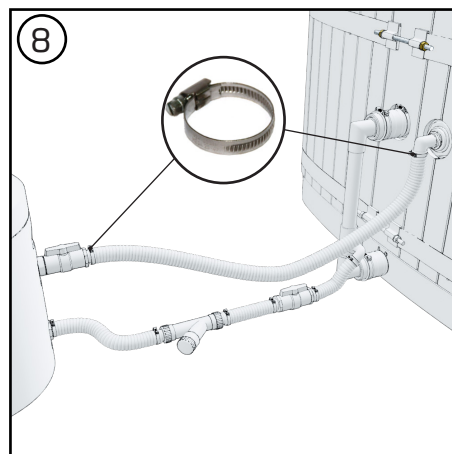
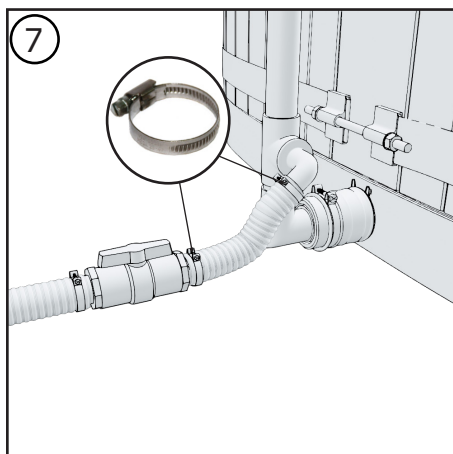
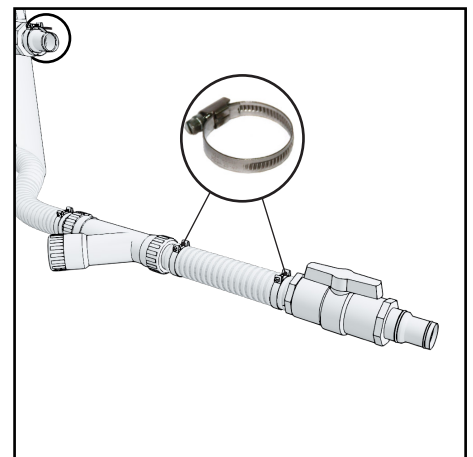
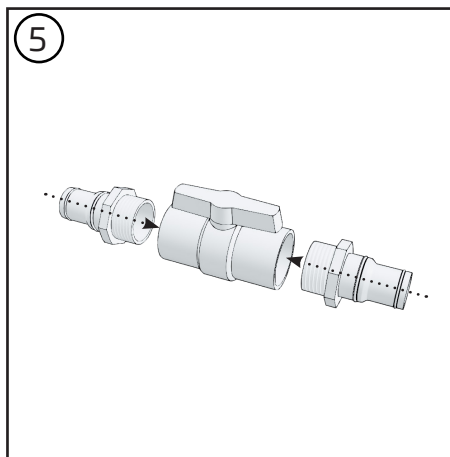
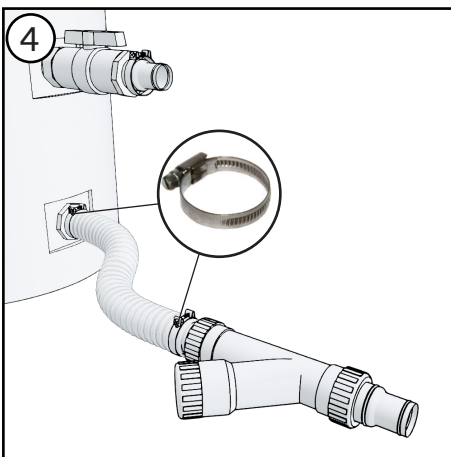
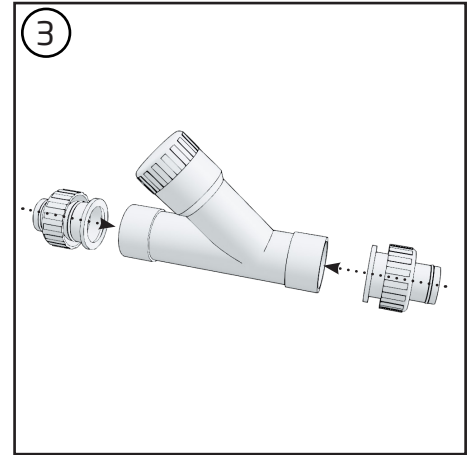
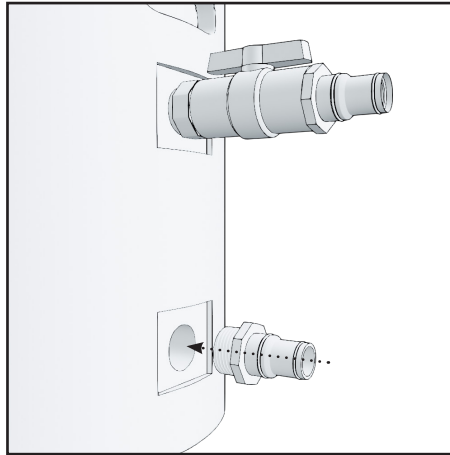
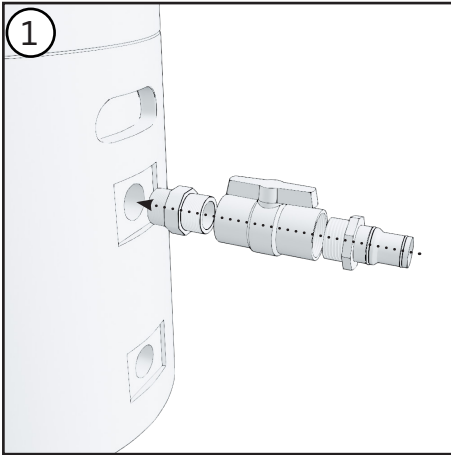
Plaats niets dichters dan 1,50 m bij de warmtepomp.
Laat minstens 0,5 m lege ruimte over aan de zijkanten en aan de achterkant van de warmtepomp.

Laat geen obstakels boven of voor het apparaat staan!

DOORVOERSET TER VERVANGING VAN DE HOUTKACHEL



INSTALLATIE VAN DE POOLICAN IN HET BAD



41 GEBRUIK

Controleer voordat u de circulatiepomp start of het water gemakkelijk in POOLICAN kan stromen. En dit vooral als POOLICAN boven het waterniveau wordt geïnstalleerd (vaak het geval voor installaties op ingegraven zwembaden).

Is het het beste om de filtermand te vullen totdat het waterniveau zich stabiliseert boven het terugstroomgat van de filter. Er is ongeveer 5L water voor nodig, maar afhankelijk van uw installatie zal het water door de leidingen stromen, dus aarzel niet om de handeling zo vaak als nodig te herhalen.

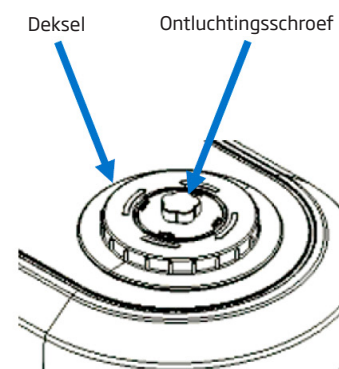
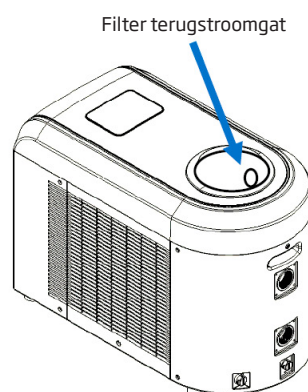
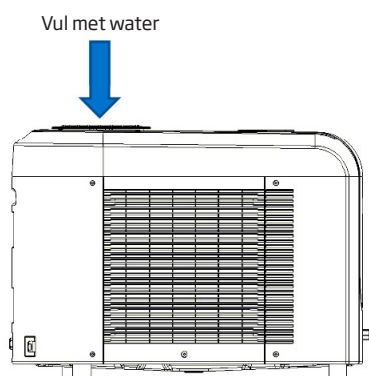
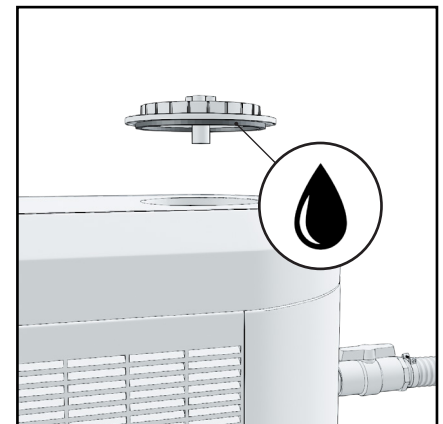
Zodra dit niveau is bereikt en gestabiliseerd, plaatst u het filter (uitgepakt) en sluit u het deksel goed.

Zorg er bij het starten van de pomp voor dat u de ontluchtingschroef een beetje open laat om.

Het filter is een vervangbare en afwasbare vezelpatroon die u makkelijk kunt vervangen. Op het bedieningspaneel kiest u de gewenste temperatuur, de thermostaat regelt de verwarming of afkoeling volgens de gekozen instelling. Het filter is in werking wanneer het toestel aanstaat.

We raden aan om samen met het filter zelf een vervangpatroon te kopen. Zo kunt u de patroon vervangen als deze vuil wordt. Maak de oude schoon en laat deze drogen. Zo gaat de patroon langer mee en kunt u hem verschillende keren opnieuw gebruiken.

Voor u het deksel vastdraait, is het aan te raden om schone vaseline aan te brengen op de afdichtingsnaad van het deksel. Op die manier kunt u het deksel achteraf makkelijker opendraaien.



Opgelet! Maak de filterpatroon regelmatig schoon.

Maak het filter schoon zodra er op het display een Cf-foutcode verschijnt.

ZOUT TOEVOEGEN⁴²

Wanneer u zout toevoegt, kunt u het beste het benodigde zout in het diepste gedeelte van het zwembad legen en vervolgens de filterpomp continu aanzetten om het water te laten circuleren en het zout op te lossen (de cel moet gedurende deze tijd uitgeschakeld blijven).

In de zomer kan het zout 24 tot 48 uur nodig hebben om op te lossen, en in de winter nog langer.



Controleer **ALTIJD** het bestaande zoutgehalte voordat u zout toevoegt.

Gebruik alleen zout dat voldoet aan de norm EN 16401 voor een langere levensduur en prestaties van de elektrolysecel.



Voeg **GEEN** chemische producten of zout direct in de skimmer toe. Dit zou de cel kunnen beschadigen. Start het elektrolyse-toestel nooit op voordat het zout volledig gesmolten is.

Het systeem kan werken op een breed bereik van zoutgehaltes, van minimaal 2700 ppm (parts per million) tot 4500 ppm. Het ideale bedrijfszoutgehalte is echter ongeveer 3000 ppm.

Om dit zoutgehalte te bereiken, voegt u ongeveer 3 kg zout per 1 m³ water toe.

Zoutgehalte vóór toevoeging (PPM)								
		0	500	1000	1500	2000	2500	3000
Volume in m ³	Hoeveel zout toevoegen (in kg)							
Kleine Hottubs		1,8	1,5	1,2	0,9	0,6	0,3	0
Medium Hottubs		4,5	3,8	3,0	2,3	1,5	0,7	0
Large Hottubs		5,9	4,9	3,9	2,9	1,9	0,9	0

OPGELET! Raadpleeg de gedetailleerde instructies in de handleiding bij de POOLICAN voor de zoutchlorinator en het toevoegen van zout.

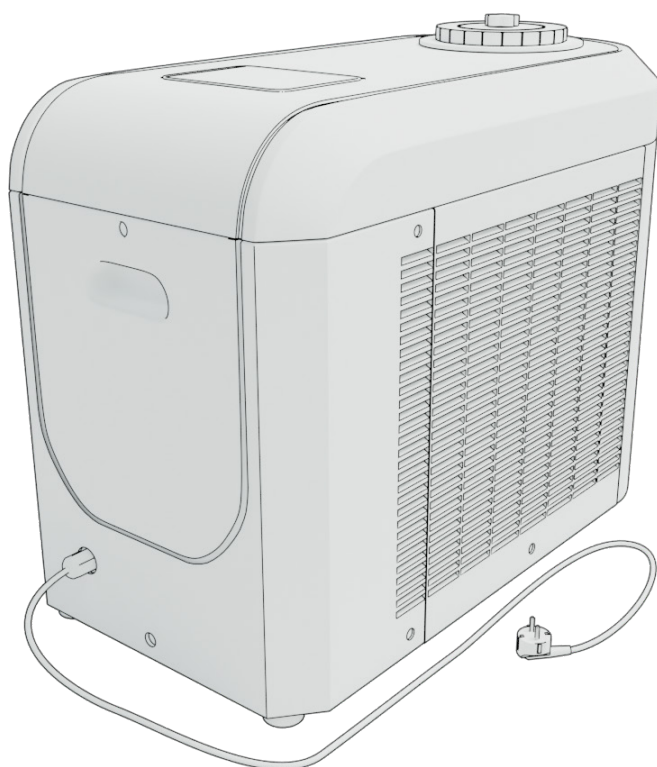
43 STORINGSCODE

Storing code	Onregelmatigheid	Opmerking
CF	Herinneringen voor filterreï- niging	Reinig of controleer het filter. Reset pijl omhoog + filtratie
d1	Beveiliging van de waterdebi- etschakelaar	Controleer of het water goed door de leidingen stroomt, of het filter schoon is en of de inlaat-/uit- laatkleppen open staan.
	Beveiliging van de waterdebi- etschakelaar	Controleer of het water goed door de leidingen stroomt, of het filter schoon is en of de inlaat-/uit- laatkleppen open staan.
F6	Abnormaal temperatuurbe- reik van het werkwater van het elektrolysetoestel	Controleer of de watertemperatuur niet lager is dan 10 °C of hoger dan 40 °C (maak indien nodig POOLI- CAN winterklaar of koel het water met de koelmo- dus)
Raadpleeg de andere foutcodes in de instructies van de fabrikant.		

GARANTIE

Raadpleeg de garantie-informatie in de handleiding van de fabrikant van het toestel.

POOLICAN POMPA DI CALORE AD ARIA



Controllate subito il contenuto del pacco
Studiare attentamente le istruzioni e conservarle per riferimento
futuro.

45 INFORMAZIONI GENERALI

Le seguenti istruzioni sono linee guida generali. Istruzioni più dettagliate e complete sono contenute nel manuale d'uso fornito da Poolican.

La pompa di calore è un'unità compatta composta da un dispositivo di raffreddamento e riscaldamento, una pompa di circolazione, un filtro e un pannello di controllo.

L'idea alla base dell'unità di manutenzione è rendere la temperatura della tinozza facile da gestire ed economica. Il riscaldamento di mantenimento consuma poche decine di centesimi di elettricità al giorno, a seconda della temperatura esterna.

L'acqua della tinozza rimane pronta per il bagno fino a diverse settimane, grazie al filtro automatico integrato. Si aggiunge all'acqua la quantità prestabilita di sale da piscina e il filtro lo converte in cloro.

La pompa di calore è compatibile con tutte le tinozze Kirami.

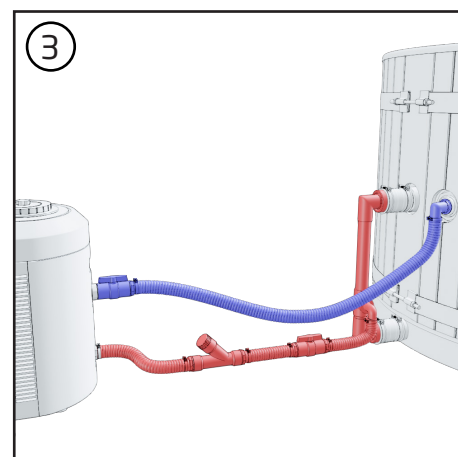
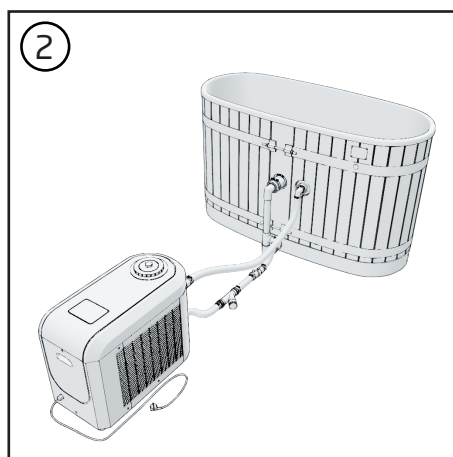
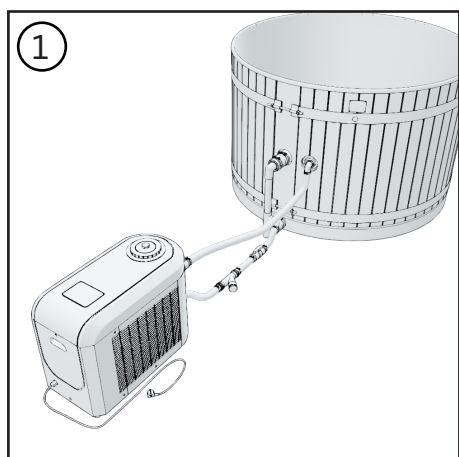
Il dispositivo è pronto per l'uso e comprende un cavo di collegamento e un interruttore differenziale.

La potenza totale del dispositivo è di circa 5 kW.

I fusibili devono essere da 16A



Come tutte le pompe di calore, quella impiegata da POOLICAN può essere utilizzata con temperature esterne non inferiori a -7°C o superiori a 43°C , pertanto è preferibile procedere allo svernamento se la temperatura dell'acqua scende sotto i 10°C .



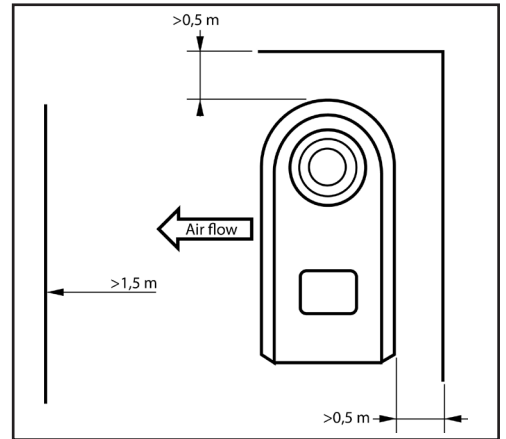
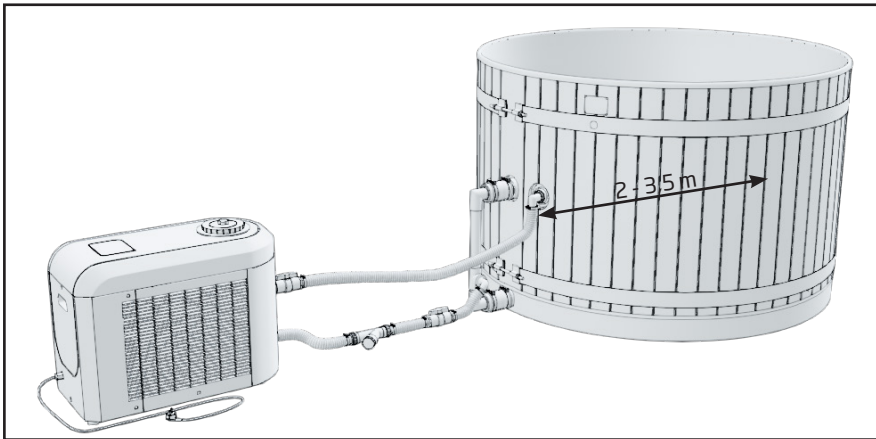
Nel nostro esempio, utilizziamo una piscina di dimensioni m, ma il processo di installazione è lo stesso indipendentemente dalle dimensioni della piscina.

Il tubo flessibile del lato di aspirazione (rosso) è collegato al set passante che sostituisce la stufa a legna.

Il tubo di ritorno (blu) è collegato al connettore del tubo sul lato della piscina.

46
INSTALLAZIONE

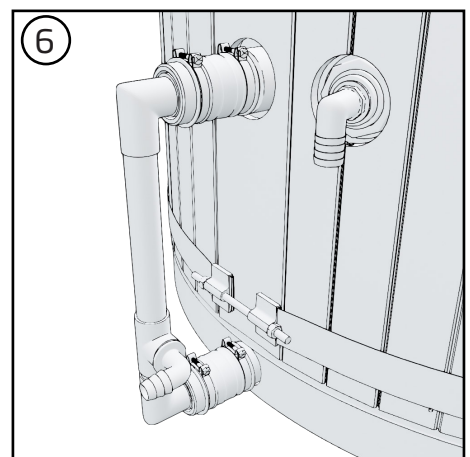
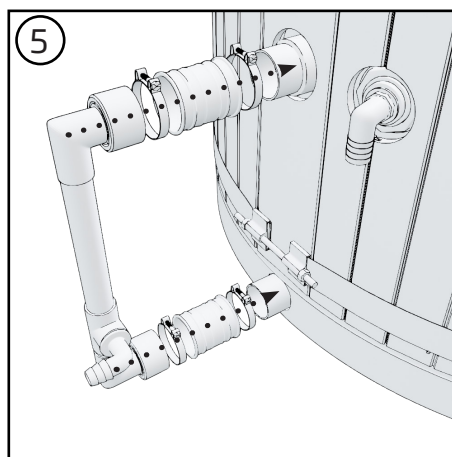
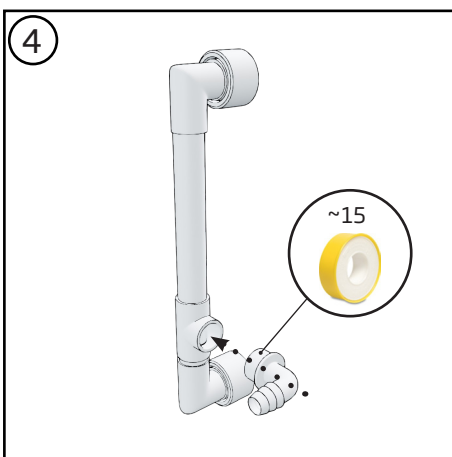
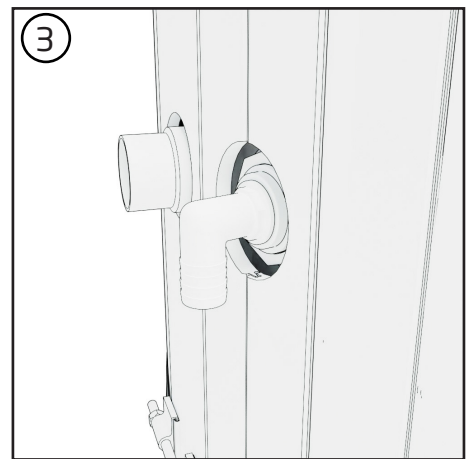
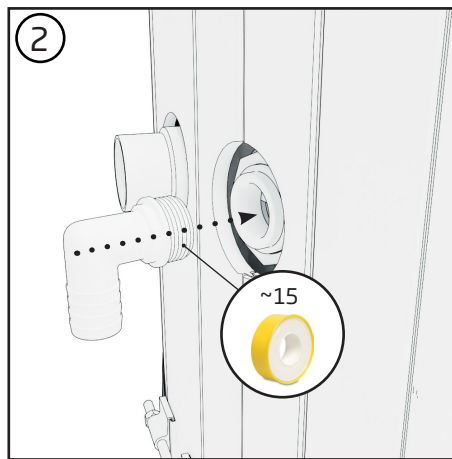
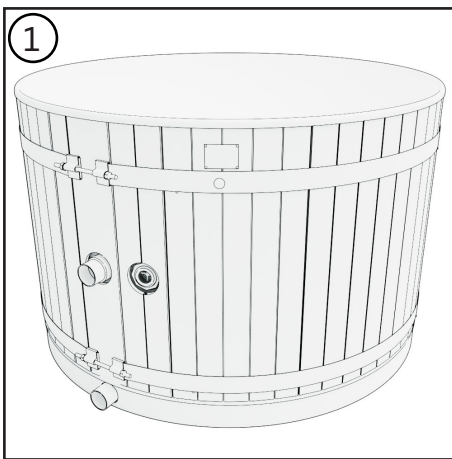
La distanza consigliata tra la pompa di calore ad aria e la piscina è di 2,5 - 3,5 metri, in modo che il flusso d'aria circoli liberamente intorno al dispositivo.



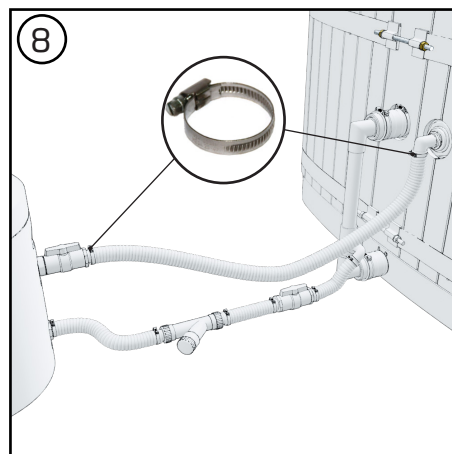
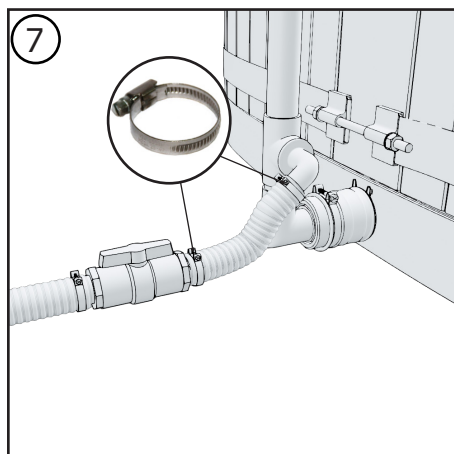
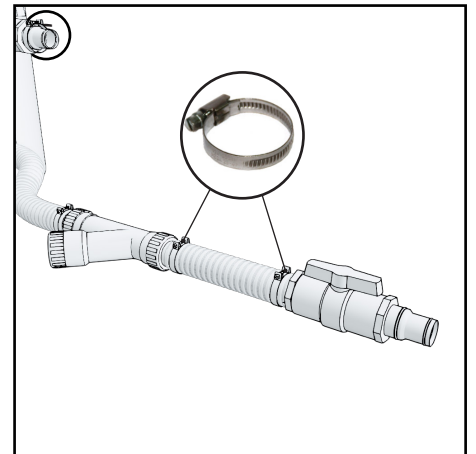
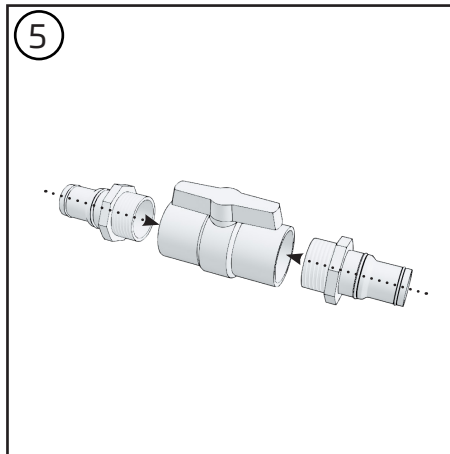
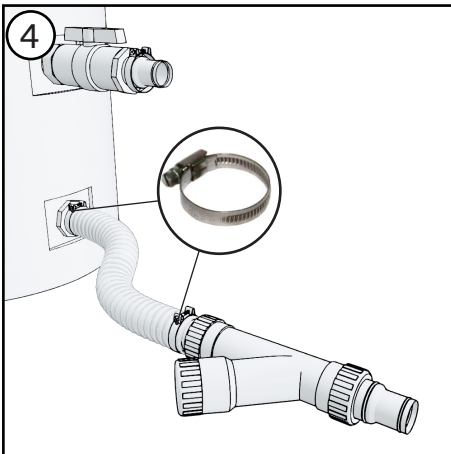
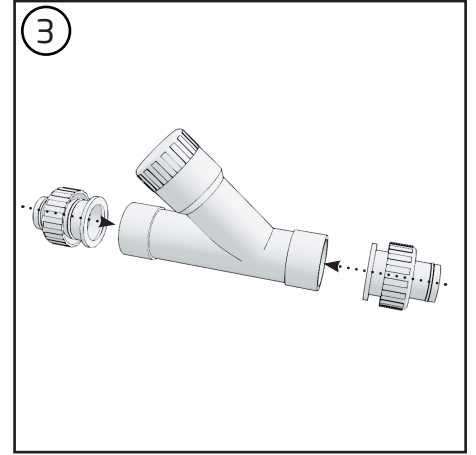
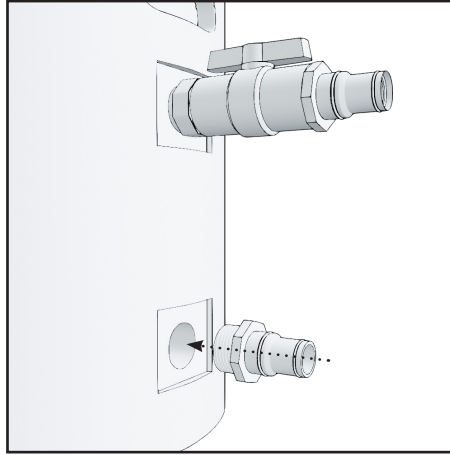
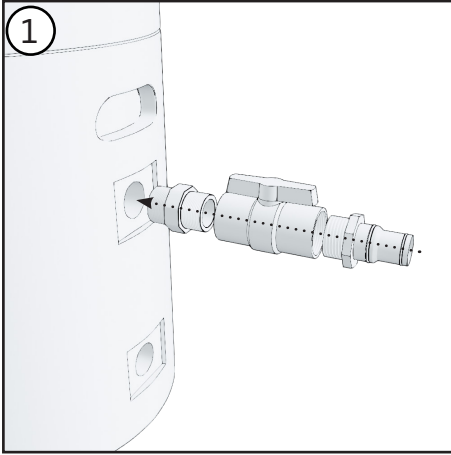
Non collocare nulla a meno di 1,50 m davanti alla pompa di calore. Lasciare almeno uno spazio vuoto di 0,5 m ai lati e dietro la pompa di calore.

Non lasciare ostacoli sopra o davanti all'apparecchio!

SET DI TUBI PER LA SOSTITUZIONE DELLA STUFA A LEGNA



INSTALLAZIONE DI POOLICAN NELLA PISCINA



Prima di avviare la pompa di circolazione, verificare che l'acqua possa fluire facilmente all'interno di POOLICAN. E questo soprattutto se POOLICAN è installato sopra il livello dell'acqua (spesso accade per installazioni su piscine interrate).

Per garantire che la pompa sia adescata, è meglio riempire il cestello del filtro fino a quando il livello dell'acqua si stabilizza sopra il foro di reflusso del filtro. Ci vorranno circa 5L d'acqua, tuttavia, a seconda della vostra installazione, l'acqua scorrerà attraverso i tubi, quindi non esitate a ripetere l'operazione quanto necessario.

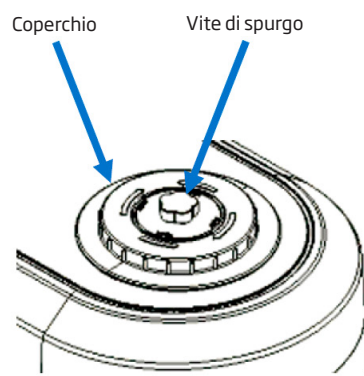
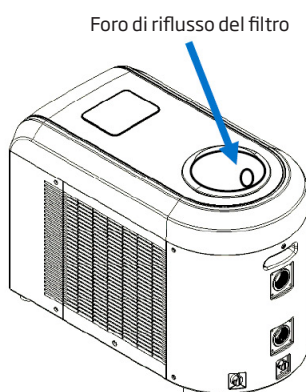
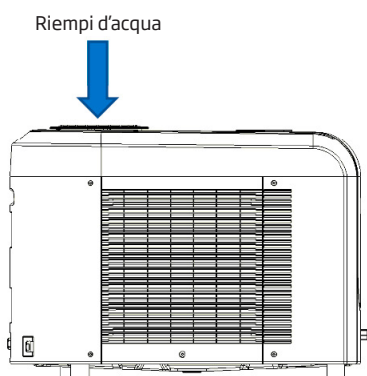
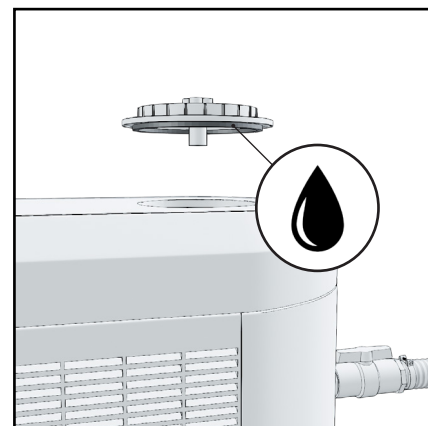
Una volta raggiunto e stabilizzato questo livello, posizionare il filtro (disimballato) e chiudere bene il coperchio.

Quando si avvia la pompa assicurarsi di lasciare la vite di sfiato dell'aria un po' aperta per far fuoriuscire l'aria, una volta che l'acqua sostituisce l'aria, chiudere questa vite di sfiato.

Il filtro è una cartuccia in fibra sostituibile e lavabile, facile da sostituire. La temperatura desiderata viene selezionata sul pannello di controllo e il termostato controlla il riscaldamento o il raffreddamento in base all'impostazione. Il filtro funziona ogni volta che il dispositivo è acceso.

È opportuno acquistare una cartuccia di ricambio contemporaneamente al filtro vero e proprio. In questo modo è possibile sostituire la cartuccia quando si sporca. Pulire quella vecchia e lasciarla asciugare. In questo modo le cartucce durano un po' di più e possono essere riutilizzate più volte.

Prima di stringere il coperchio, si consiglia di applicare della vaselina pulita sul raccordo di tenuta del coperchio. Questo faciliterà l'apertura del coperchio in un secondo momento



Nota: Pulire frequentemente la cartuccia del filtro.

Pulire il filtro ogni volta che sul display appare un codice di guasto CF.

AGGIUNTA⁴⁹ DEL SALE

Quando si aggiunge il sale, è preferibile farlo nell'estremità più profonda della piscina e quindi far funzionare in continuo la pompa del filtro in modo tale che l'acqua circoli e il sale si sciogla (la cella deve rimanere spenta durante questo periodo).

In estate, il sale può richiedere un periodo di 24 - 48 ore per dissolversi, d'inverno anche periodi più lunghi.



Prima di aggiungere il sale, controllare **SEMPRE** il livello di sale preesistente.

Utilizzare esclusivamente sale conforme alla norma EN 16401 che migliora la durata e le prestazioni della cella di elettrolisi.



NON AGGIUNGERE prodotti chimici o sale direttamente nello skimmer. Ciò potrebbe danneggiare la cella. Non avviare mai l'elettrolizzatore prima che il sale non sia completamente sciolto.

Il sistema può funzionare in un intervallo di salinità ampio, da un minimo di 2700 ppm (parti per milione) fino a 4500 ppm. Tuttavia, il tasso di salinità di funzionamento ideale è di circa 3000 ppm.

Per raggiungere questo livello di salinità, aggiungere circa 3 kg di sale per 1 m³ d'acqua

Livello di sale prima dell'aggiunta (PPM)							
	0	500	1000	1500	2000	2500	3000
Volume in m ³	Sale da aggiungere (in kg)						
Dimensione piccola Tinozze	1,8	1,5	1,2	0,9	0,6	0,3	0
Misura M Tinozze	4,5	3,8	3,0	2,3	1,5	0,7	0
Misura L Tinozze	5,9	4,9	3,9	2,9	1,9	0,9	0

NOTA! Consultare le istruzioni dettagliate per il clorinatore a sale e l'aggiunta di sale nel manuale fornito con POOLICAn.

50
CODICE DI ERRORE

Codice di errore	Anomalia	Nota
CF	Avvisi di pulizia del filtro	Pulire o controllare il filtro. Ripristino freccia su + filtrazione
d1	Protezione del commutatore di portata dell'acqua	Verificare la corretta circolazione dell'acqua nelle tubazioni, la pulizia del filtro e l'apertura delle valvole di entrata/uscita
	Protezione del commutatore di portata dell'acqua	Se ciò non risolve il problema, contattare il servizio di assistenza tecnica per ricollegare o sostituire il sensore
F6	Intervallo di temperatura anomalo dell'acqua di lavoro dell'elettrolizzatore	Controllare che la temperatura dell'acqua non sia inferiore a 10°C o superiore a 40°C (all'occorrenza svernare POOLICAN o raffreddare l'acqua, modalità fredda)
Controllare gli altri codici di guasto nelle istruzioni del produttore.		

GARANZIA

Consultare le informazioni sulla garanzia nel manuale del produttore del dispositivo.

